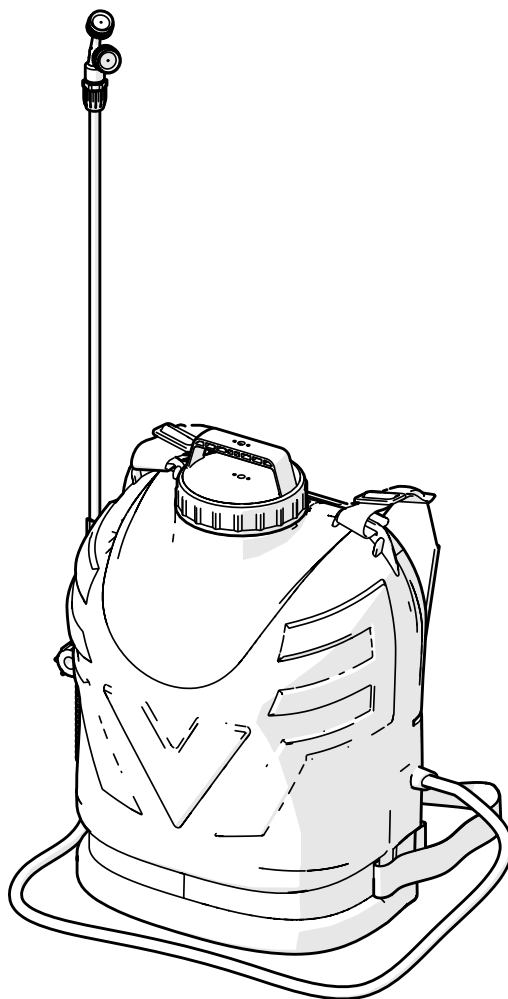


**ЗА ЕКСПЛОАТАЦИЯ АКУМУЛАТОРНА ПРЪСКАЧКА**  
**Villager VBS 16 Li**  
**ОРИГИНАЛНИ ИНСТРУКЦИИ ЗА УПОТРЕБА**



Вижте инструкциите на следващите страници.

Разрешете ползването само на лица, които напълно разбират това ръководство - да работят с уреда.

За да получите максимална ефективност, дълъг живот и за да бъдете доволни с Вашата пръскачка, много важно да прочетете и разберете предпазните мерки и инструкциите за поддръжка, преди да започнете да използвате пръскачката.

#### Ръководство за тези инструкции

Това ръководство съдържа инструкции за работа с пръскачката. То съдържа и други информации освен инструкциите за ползване, а които изискват Вашето специално внимание. Ползват се специални символи за да привлекат вашето внимание към важни информации.

#### ПРЕДУПРЕЖДЕНИЕ

Че съществува риск от нараняване на потребителя, наблюдателя или от нанасяне на имуществени вреди.

#### ПРЕДУПРЕЖДЕНИЕ

Че съществува риск от увреждане на пръскачката или частите на пръскачката.

#### ПРЕДУПРЕЖДЕНИЕ

Обърнете внимание на правилната процедура – с която се предотвратява увреждане на околната среда.

Ако не спазвате инструкциите за употреба и поддръжка, престават валидността на всички гаранции свързани с продукта.

#### Предпазни мерки

#### ПРЕДУПРЕЖДЕНИЕ

Използването на гръбни пръскачки може да бъде опасно. Трябва да прочетете, разберете и да спазвате следните предпазни мерки - поради Ваша защита и за защита на други лица.

#### ПРЕДУПРЕЖДЕНИЕ

Неподходящо или невнимателно боравене с тази пръскачка може да предизвика сериозни повреди. На непълнолетните лица не е разрешено ползването на тази пръскачка. Тази пръскачка не трябва да се използва, когато наблюдателите или животните се намират в областта (зоната) на експлоатация. Също така, тази пръскачка не трябва да се използва, когато децата са в работната зона на пръскачката.

#### ПРЕДУПРЕЖДЕНИЕ

Никога не оставяйте пръскачката без надзор, ако преди това не сте я изключили, изтеглили щепсела, намалили налягането в тръбите и изплакнали пръскачката от всякакви вредни химикалии.

**⚠ ПРЕДУПРЕЖДЕНИЕ**

Никога не давайте на заем или не наемайте тази пръскачка - без *Инструкциите за употреба*. Уверете се, че всички лица, които използват тази пръскачка - разбират всички информации, съдържащи се в това ръководство.

**Физическата форма на оператора****⚠ ПРЕДУПРЕЖДЕНИЕ**

Когато се носи като гръбно устройство, тази пръскачка тежестта директно разпределя върху гърба и раменете на потребителя, и косвено върху долната част на тялото.

Ако имате нараняване по гърба, врата, раменете, ръцете, или долната част на тялото, **НЕДЕЙТЕ ДА** използвате това устройство, докато преди това не се консултирате с Вашия лекар.

Ако чувствате болка или дискомфорт в гърба, врата, раменете, ръцете или долната част на тялото, **НЕДЕЙТЕ ДА** използвате това устройство, без да се консултирате с Вашия лекар.

**Трябва да сте в добра физическа форма, за да използвате това устройство**

Ако имате или подозирате, че сте във физическо състояние, което може да се влоши, ако сложите товар на гърба си - или затруднения свързани с което и да било усилие, консултирайте се с вашия лекар преди да използвате пръскачката.

**⚠ ПРЕДУПРЕЖДЕНИЕ**

Трябва да бъдете в добро психично състояние, за да работите с тази пръскачка и не трябва да бъде под влиянието на алкохол, или което и да било упойващо средство или медикамент – защото тези субстанции намаляват Вашето зрение, физическа сила, възможност за разсъждаване, или ипсихическия капацитет.

Ако се изморите по време на ползването на Вашата пръскачка, незабавно спрете и направете почивка. Работата със пръскачката докато сте изморени, може да намали вашата сила и равновесие и може да доведе до нараняване - ако се подхлъзнете или паднете или може да предизвика други повреди, ако загубите контрол над пръскачката.

**⚠ ПРЕДУПРЕЖДЕНИЕ**

Използването на пръскачката в опасни условия може да доведе до наранявания на оператора, наблюдателя или физическите активи. Внимателно прочетете и разберете инструкциите за експлоатация на пръскачките на следващите страници на тази инструкция: по никакъв начин недейте да модифицирате тази пръскачка.

**⚠ ПРЕДУПРЕЖДЕНИЕ**

Никога не използвайте това устройство за да пръскате, или съхраняват запалими химикали. Може да предизвика експлозия или смърт. Спазвайте всички местни разпоредби, наредби и закони, отнасящи се до пръскане, употреба на химически средства и изхвърляне на отпадъци.

**⚠ ПРЕДУПРЕЖДЕНИЕ**

Недейте да работите с тази пръскачка когато вали дъжд. Да не се работи с пръскачката по стръмни склонове, на места, на които лесно можете да загубите равновесие, на мека почва или където и да било в условия - които могат да повлияят на равновесието и стабилността, които могат да предизвикат подхлъзване на потребителя или падане.

### Обличане

Не носете широки дрехи (висящи дрехи), които могат да бъдат засегнати от препятствия по време на пръскане. Уверете се, че дрехите Ви дават пълна свобода на движение. Дългата коса трябва да се събира по такъв начин - да не бъде засегната между гърба и пръскачката на потребителя или коланите (сапаните) на резервоара и раменете на потребителя.

#### ПРЕДУПРЕЖДЕНИЕ

Трябва да се обезпечи добра опора на краката и добро положение на тялото за да се предотврати нараняване поради подхлъзване или падане. Носете здрави обувки или ботуши с нехлъзгаща се подметка. Винаги носете защитно облекло при работа с химикалии - или при пръскане. Защитното облекло трябва да включва защита за очите и дихателната система, както и за тялото и ръцете.

Внимателно прочетете и спазвайте инструкциите за безопасност и работа - които се намират на съдовете с химикали, преди да започнете да ползвате химикалите. Правилната защита на очите и дихателната система трябва да се прилага при работа с химикали или при пръскане.

### Използването на пръскачката

Вижте на следващата страница диаграмата на частите на пръскачката.

#### ПРЕДУПРЕЖДЕНИЕ

Никога не работете с пръскачка, ако не е правилно и напълно сглобена, или ако е повредена. Внимателно проверете устройството и се уверете, че няма течове. Проверка на функционалността на ръкохватката за пръскане преди употреба.

Уверете се, че комплекта на батерията е поставен правилно с държачи в подходяща позиция преди употреба. Вижте илюстрациите на следващите страници.

Поставете резервоара на плоска и равна повърхност – когато го пълните. Винаги се уверете, че на входа на резервоара се намира цедката. Свалете ремъците/задната подметка - докато пълните резервоара. Избършете всичко, което се е разляло по външната страна на пръскачката след пълненето на резервоара. Уверете се, че капакът напълно е затегнат преди употреба.

#### ПРЕДУПРЕЖДЕНИЕ

Пръскачката е предназначена за използване с повечето селскостопански химикали, пестициди и много други разтвори. Не пръскайте с каустикови или корозивни разтвори.

#### ПРЕДУПРЕЖДЕНИЕ

Недейте да ползвате влажни прахове с тази пръскачка, тъй като не е снабдена с бъркалка. Разтворими прахове могат да се ползват ако правилно се смесват, следвайки инструкциите за пълнене и смесване от тези *Инструкции*. Уверете се, че ремъците са правилно монтирани преди да започнете използването на пръскачката. Уверете се, че ремъците и колана за талията са правилно сглобени преди употребата. Никога не насочвайте ръкохватката за пръскане към някой човек, или животно, независимо от това дали пръскачката е включена или не е включена. Не ползвайте пръскачката когато времето е ветровито, защото ще доведе до това да течността, която се пръска - вятъра носи към повърхности, които не са били предназначени за пръскане.

**Транспорт на пръскачката****⚠ ПРЕДУПРЕЖДЕНИЕ**

Помпата спира автоматично - веднага след като спрете пръскането, но налягането остава и в случай на продължителна пауза. Трябва да спрете помпата и да освободите налягането отваряйки маркуча за пръскане. Ако помпата е празна, е необходимо да я изключите ръчно. Във всеки случай, винаги се уверете, че устройството е изключено, щепсела изваден, от гнездото на батерията (контакта на батерията), а налягането се освобождава в пръскачката - преди транспортирането. Винаги укрепете пръскачката по време на трнспот, за да я предпазите от преобръщане или повреда.

**Поддръжка и съхранение**

Следвайте инструкциите за поддръжка и съхранение, които се намират в това ръководство. Използвайте само предоставените части, и спазвайте сервизните инструкции. Използването на неразрешени части ще анулира гаранцията на продукта.

Електрониката в тази пръскачка е проектирана да работи правилно - само с разрешени батерии. Моля, консултирайте се с Вашия дистрибутор за повече подробности. Използването на неодобрена батерия ще - анулира Гаранцията. Единственото правилно изхвърлете на батерията върши се само в разрешен център за рециклиране.

## Символи / предупреждение за потребителите



Внимание! Прочетете внимателно!



Задължително прочетете упътването преди употреба на продукта.



Носете предпазни очила.



Използвайте подходящо защитно облекло при работа с пръскачката.



Използвайте маска за пръскане, когато работите с пръскачката.



Използвайте предпазни ръкавици когато работите с пръскачката.



Обезателно измийте ръцете си след работа с пръскачката.



Използвайте подходящи обувки.



Дръжте страничните наблюдатели на разстояние, докато работите с пръскачката.



Продуктът отговаря на изискванията за безопасност на съответните директиви на законодателството на Европейския съюз.



Продуктът отговаря на изискванията за безопасност на съответните директиви на законодателството на Република Сърбия.



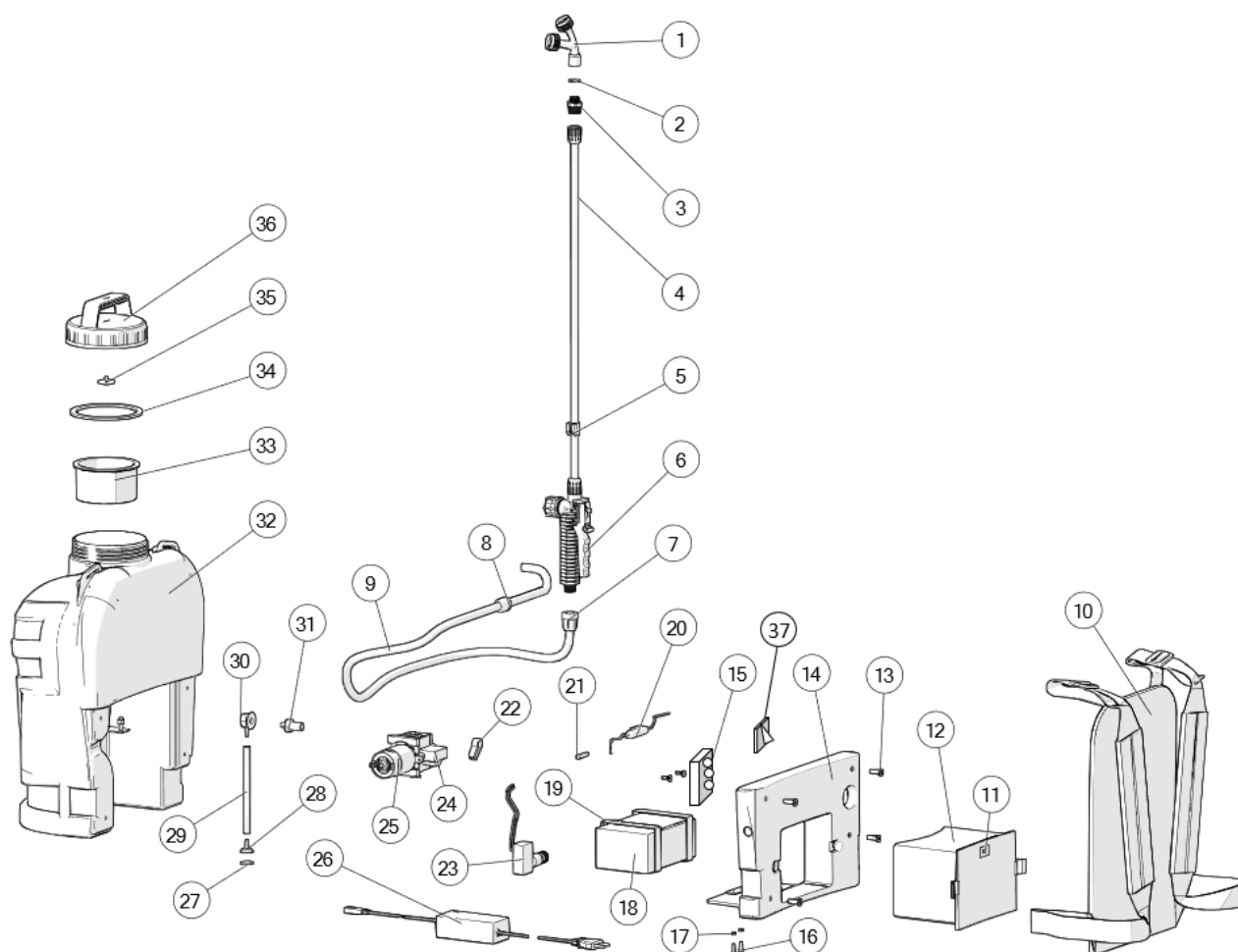
Не изхвърляйте електрическото оборудване или батериите заедно с другите отпадъци от домакинството!





Продуктът е в съответствие с директивата относно ограничаването на употребата на определени опасни вещества в електрическото и електронното оборудване (RoHS)

## Части

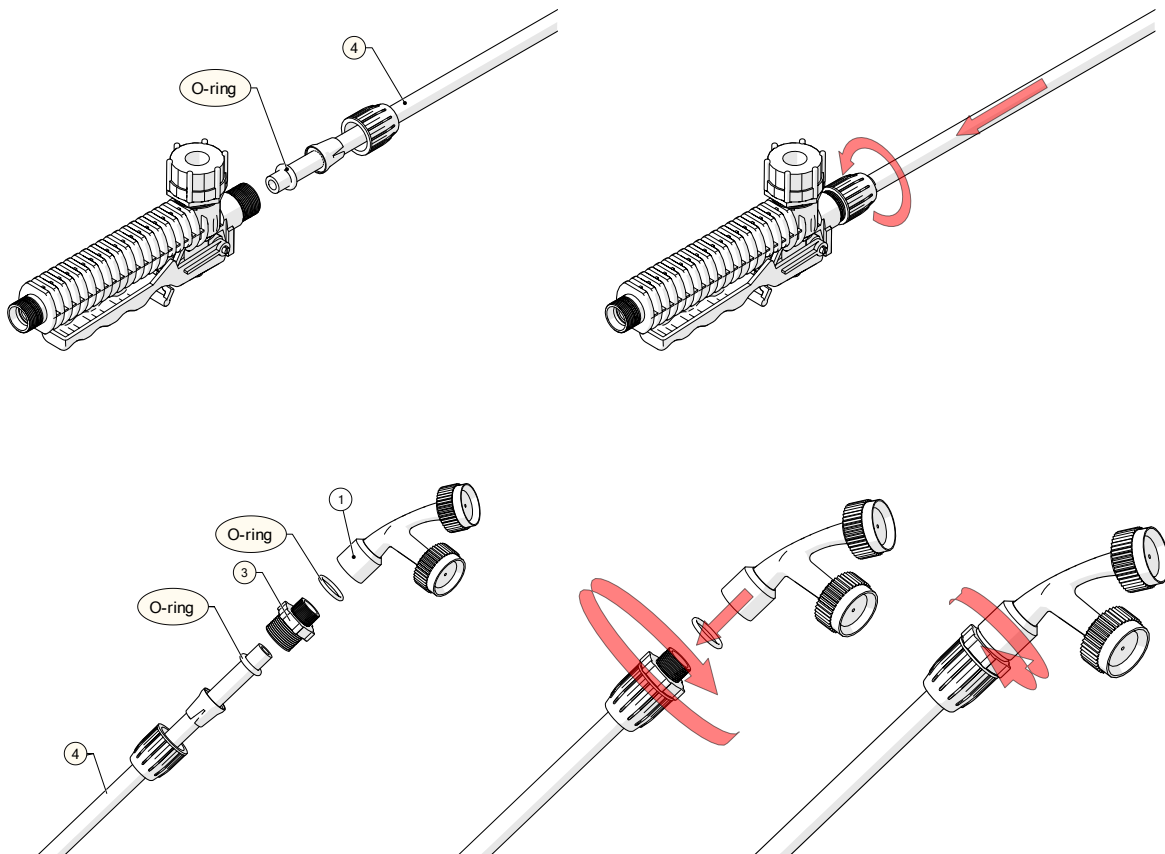


- |   |   |   |   |
|---|---|---|---|
| 1. Двойна дюза;                                   | 11. Захранващо гнездо за зареждане/     | 21. Предпазител;                          | 31. Клипс за свързване;                     |
| 2. O-ring / пръстен;                              | 12. Държач на батерията;                | 22. Скоба;                                | 32. Резервоар на пръскачката;               |
| 3. Адаптер за дюзата                              | 13. Болт;                               | 23. Регулатор на течността/Потенциометър; | 33. Сито на резервоара;                     |
| 4. Пластмасова тръбичка/ разпределител на дюзата; | 14. Капак на помпата;                   | 24. Помпа;                                | 34. Уплътнител на резервоара;               |
| 5. Пластмасов тръбопровод;                        | 15. Индикатор за зареждане на батерията | 25. Мотор;                                | 35. Винтил за въздух;                       |
| 6. Превключвател;                                 | 16. Винт;                               | 26. Зарядно за Li-ion батерия;            | 36. Капак на резервоара.                    |
| 7. Гайка за маркуча;                              | 17. Гайка;                              | 27. Входно сито;                          | 37. Превключвател за включване и изключване |
| 8. Тръба за защита на маркуча;                    | 18. Батерия Li-ion                      | 28. Съединител за съединителен маркуч;    |   |
| 9. Маркуч;  | 19. Колан на батериите;                 | 29. Смукателен маркуч;                    |   |
| 10. Каишка /Колан;                                | 20. Носач на предпазителя;              | 30. Свързваща гайка;                      |   |

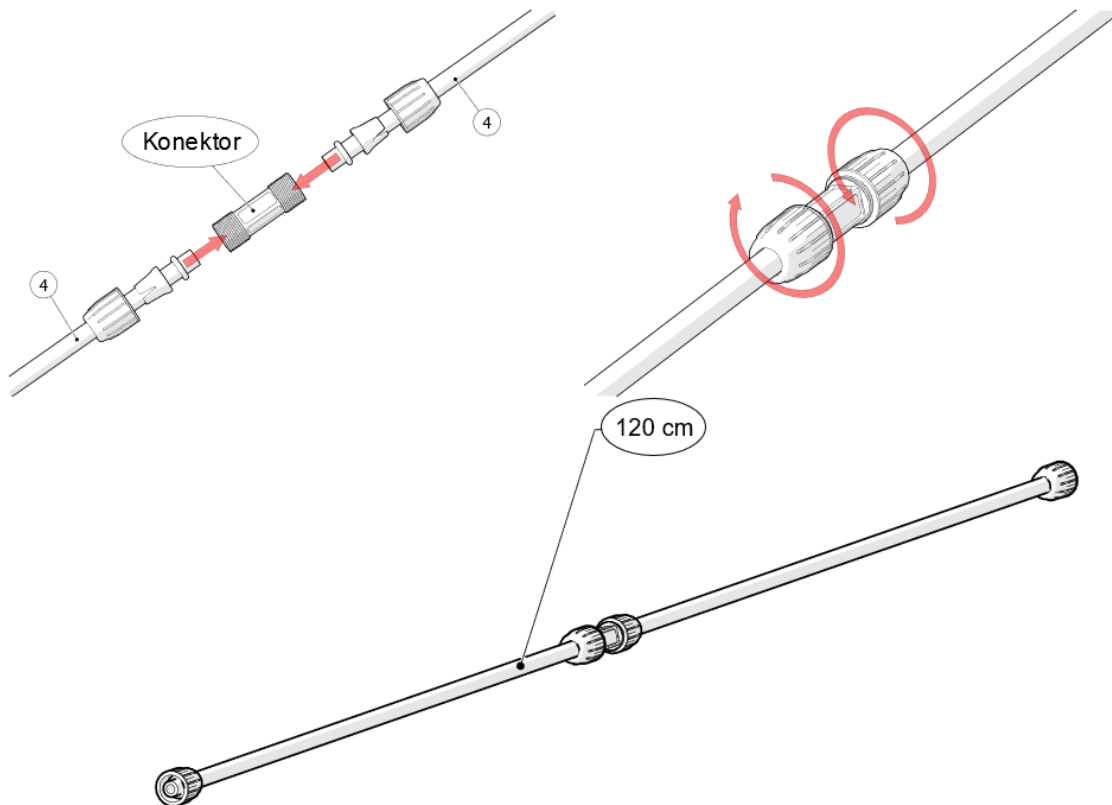


## Сглобяване на ръкохватката (удължението) на пръскачката

1. Проверете, за да се уверите, че o-ring (пръстеновидния уплътнител) е на мястото си на удължението, както е показано.
2. Внимателно поставете удължителя в ръкохватката и здраво затегнете гайката за безопасност. Не използвайте клещи за да затегнете гайката. Използването на клещи - може да счупи гайката.
3. Регулирайте ориентацията на дюзата хващайки дюзата с една ръка и я завъртете - докато държите дръжката с другата ръка, докато дюзата не се приведе в съответствие с ръкохватката.
4. Проверете гайката за да се уверите, че е стегната здраво.
5. Ако върхът бъде запушен с останки поради които и да било причини, той може лесно да се свали за почистване. Уверете се, че o-ring е на мястото си, така както е показано преди реинсталирането на върха.



6. Възможно е с помощта на специален съединител да се разшири диапазонът на пръскане. Това се постига чрез свързване на две джет-захранващи устройства, използващи споменатия конектор. С тази процедура е възможно да се увеличи дължината на водача от 60 см на 120 см. Монтирането на този елемент е показано на следващите снимки.



### Зареждане на батерията

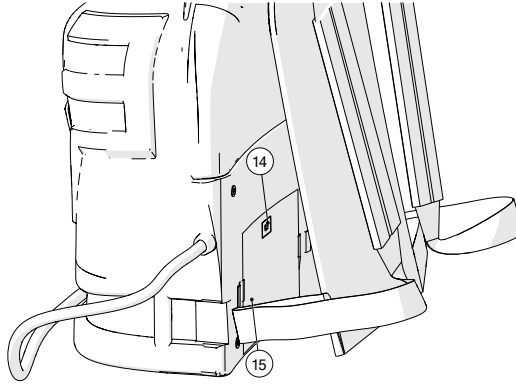
Тази пръскачка използва високо-капацитивна батерияна 12V и 8Ah, която ще осигури 2-3 часа работа на пръскачката. Батерията във фабричната опаковка идва допълнена (около 30%) и потребителят трябва да я напълни докрай и след това да я ползва по свое усмотрение.

Литиево-йонната батерия е много чувствителна на промяна на температурата, не я излагайте на пряка слънчева светлина, защото драстично намалява капацитетът на батерията и то завинаги. Крайното празнене на батерията прави непоправими щети. Батериите не трябва да се празнени напълно и да се презарежда отново до горе. Батерия, която е напълно изпразнена веднага се презарежда, защото тя сама се празни с течение на времето.

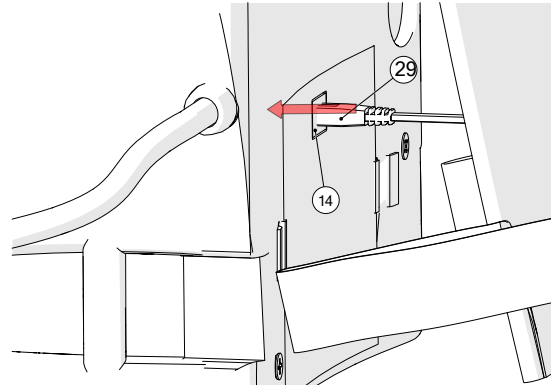
Батерийния комплект на пръскачка е цялост, която може да се отстрани напълно от пръскачката без инструменти, което позволява батерията да се зарежда отдалечено от пръскачката. Резервна батерия, може да бъде закупена отделно за използване в тежки условия, което позволява на потребителя да сменя батериите и продължава да работи, докато другата батерия (празната) се зарежда извън пръскачката. За ваше удобство батерията може да се зарежда и докато е инсталирана на пръскачката.

### За да зареждате батерията, без сваляне от пръскачката

1. Разхлабете напълно раменните ремъци и задната касета, както е показано, за да осигурите лесен достъп до батерията (A).
2. Поставете щепсела за зареждане в гнездото за зареждане, както е показано (B).
3. Включете зарядното устройство в заземен контакт 220V-230V.
4. Когато сте напълно заредени, извадете щепсела от контакта, затегнете отново ремъците и пръскачката е готова за работа.



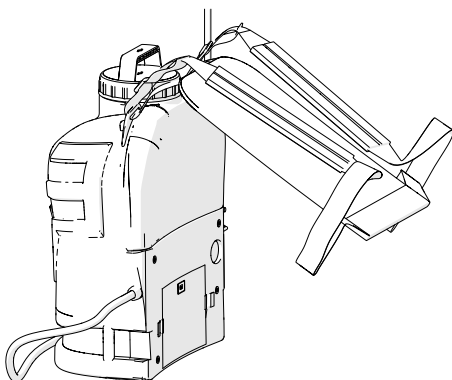
(A)



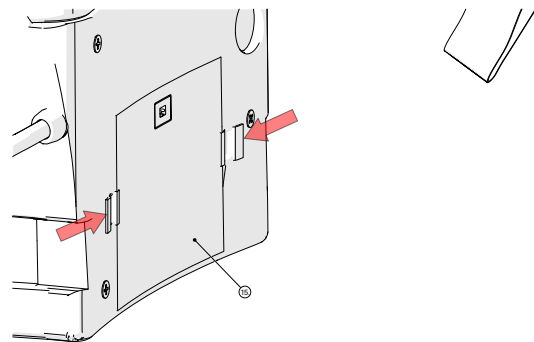
(B)

### За да зареждате батерията от разстояние (извън пръскачката)

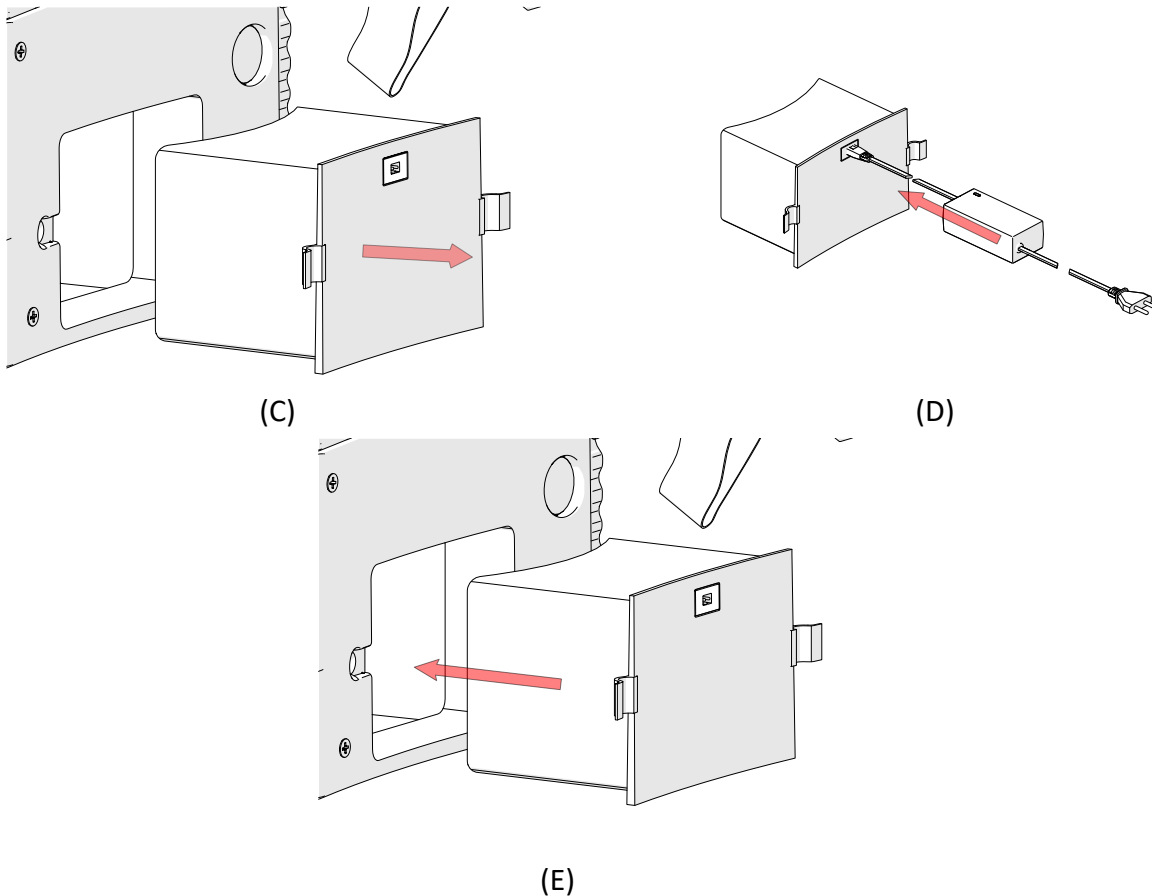
1. Разхлабете напълно раменните ремъци и задния патрон, както е показано, за да осигурите лесен достъп до батерията (A).
2. Извадете държача на батерията и я извадете от преградата. (B, C).
3. Поставете кабела за зареждане в гнездото за зареждане (гнездо) (D).
4. Включете зарядното устройство в заземен контакт 220V-230V.
5. Когато е напълно заредена, извадете щепсела от гнездото за зареждане.
6. Сменете комплекта батерии (E).



(A)



(B)



#### Ниво на зареждане на батерията

На гърба на пръскачката, под колана, има индикатор за зареждане на батерията, с който можете да определите нивото на зареждането на пръскачката.

Една, две или три лампички ще светнат в зависимост от нивото на зареждане. Три лампички показват, че батерията е напълно заредена.

#### Зареждане на резервоара

##### ПРЕДУПРЕЖДЕНИЕ

Пръскачката винаги сложете върху плоска, хоризонтална, равна основа когато я зареждате.

##### ПРЕДУПРЕЖДЕНИЕ

Задължително да се използва сито на входния отвор. По време на работа с пръскачката ситото по всяко време трябва да бъде на мястото си. Ситото на входния отвор предпазва помпата от всмукване на частици, които могат да предизвикат слаба работа на помпата или да спрат нейната работа.



Поглед от страни на резервоара за показване на местоположението на входящия филтър

### ⚠ ПРЕДУПРЕЖДЕНИЕ

Тази пръскачка е оборудвана с висококачествени, ергономично дизайнирани ремъци за раменете и подметка за гърба, за Ваше удобство. Използваните материали са "дишещи" и водоустойчиви, но все пак малко течност може да проникне през шевовете, ремъците и подметката. За да защитят тези материали от химикалии ремъците/подметките трябва да бъдат свалени по време на зареждането на резервоара. За да върнете на коланите:

1. Дръпнете долните колани през затягащите предпазители докато не се освободят (А).
2. Свалете горните ремъци от държачите на ремъци, както е показано (В,С).
3. Махнете колана за талията.



Ако използвате разтворими прахове, разбъркайте предварително разтвора в отделен съд, съгласно инструкциите на производителя на химикалии. Използвайте само правилното разреждане посочено в инструкциите на производителя на прахта. Използването на прекомерно количество прах, може да доведе до висока концентрация на твърди вещества в резервоара на пръскачката, което може да замърси помпата.

### 🔧 ПРЕДУПРЕЖДЕНИЕ

Не използвайте влажни прахове в тази пръскачка. Влажните прахове не се разтварят за да направят разтвор, а са предназначени да изискват постоянно разбъркване, за да могат да се прилагат. Тази пръскачка не смесва съдържанието на резервоара. Те могат да се утаят твърди частици, които ще замърсят ситото. Повечето химикали, които сте свикнали да използвате под формата на влажен прах също са на разположение и в течна форма.

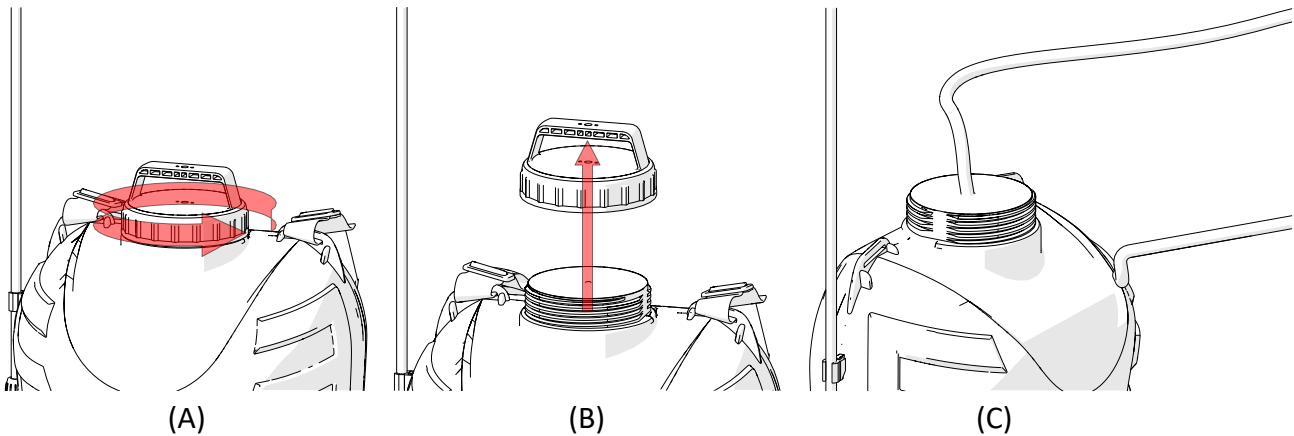
### 🔧 ПРЕДУПРЕЖДЕНИЕ

Максималната температура на течността за пръскане не трябва да надвишава 43°C.

### 🌿 ПРЕДУПРЕЖДЕНИЕ

Никога не пръскайте инсектициди с пръскачка, която е ползвана за пръскане на хербициди, освен ако устройството е напълно почистено и е промито с помощта на предвидения неутрализатор – който е препоръчал производителя на хербициди. Ако не спазвате тези препоръки това може да доведе до унищожаване на растението.

След отстраняване на коланите е необходимо да извадите капачката на резервоара (щепсела) (А, В). Най-добре е вашата пръскачка да се зарежда от противоположната страна от тази - където ще бъде вашият гърб, с цел да се избегне разлитата част да проникне в онази част където се намира комплекта на батерията (С).



Когато пълните резервоара, маркерите, които показват нивото в резервоара на Вашата пръскачка трябва да се приемат като приблизителни, тъй като обемът на резервоара може да се промени по време на процеса на оформяне (дизайниране) на резервоара.

Винаги избърсвайте външната страна на вашата пръскачка, ако дойде до разливане (дори и на малки количества) по време на зареждане. Ако разлятата субстанция влезе в контакт с батерията, извадете комплекта на батерията и осушете батерията и конекторите (клемите) - с кърпа, както и държача за укрепването на батерията.

Когато резервоарът е пълен, върнете капака (похлупака) на отвора на резервоара. Когато го върнете на мястото си, затегнете капака (похлупака) здраво – обръщайки го по посоката на часовниковата стрелка. Отново върнете ремъка за талията в съответствие с инструкциите на предишните страници.

**Предупреждение!** Никога не препълвайте резервоара на пръскачката.

#### Върнете ремъците за носене

1. Сложете свободния край на горния ремък през държача на горния ремък (горния държач на ремъка).
2. Свийте свободния край обратно през катарамата (A) и провлечете през първия отвор на катарамата, дръпнете свободния край през (B).



(A)

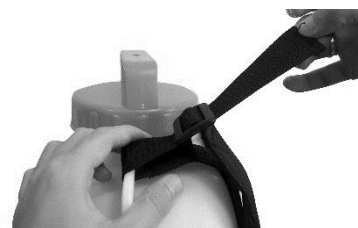


(B)

3. След това издърпайте свободния край през втората катарамата (C). Дръпнете нежно, а след това издърпайте здраво, за да се отстрани разхлабеността (D).

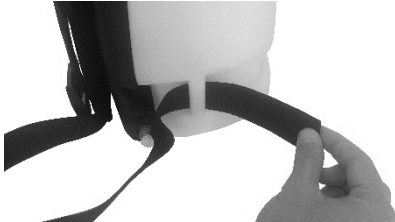


(C)



(D)

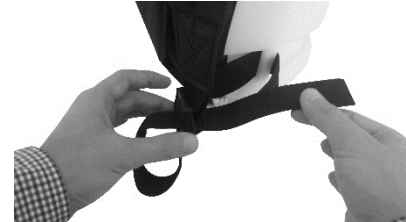
4. Повторете тази процедура за горната част на ремъка от противоположната страна.
5. Дръпнете свободния край на долния колан през долния държач на колана, както е показано на фигура (E).
6. След това издърпайте свободния край на долния колан през долния отвор на затягащия предпазител, както е показано във фигура (F).
7. Свийте назад свободния край, дърпайки го през преостаналия отвор на затягащия предпазител, както е показано във фигура (G).



(E)



(F)



(G)

#### Поставянето на вашата пръскачка

Вашата пръскачка, която е подготвена за ползване, се препоръчва да я сложите върху маса или друга равна повърхност. Когато бъде на масата или върху друга плоска повърхност на достатъчна височина до талията, можете да пхнете и двете ръце през ремъците за раменете, а след това здраво дръпнете свободни краища, за да дотегнете ремъците. Използвайки този метод, ще избегнете излишното усукване или завъртане и това ще бъде най-удобният вариант за затягане на ремъците на раменете.

Когато Вашата пръскачка е на гърба Ви - с дотегнатите ремъци за раменете, затегнете ремъка за талията и дръпнете здраво разхлабения край на ремъка за талията за да го затенете.

#### Включване на захранването

С Вашата пръскачка се управлява чрез команда. Това означава, че при включването на пръскачката, просто натиснете ръкохватката за пръскане, за да започнете пръскането и отпуснете ръкохватката когато искате да спре. Когато течността в резервоара изтече, помпата ще продължи да работи, дори и ако ръкохватката за пръскане е затворена, защото помпата не създава достатъчно налягане, за да активира прекъсвача при поискване. Когато това се случи, просто изключете помпата, както е описано по-долу.

1. За да активирате пръскачката, просто протегнете която и да е ръка и натиснете бутона за включване/изключване. Ще откриете, че след като намерите превключвателя с върха на пръстите си, той е лесен за намиране по-късно.
2. По същото време, с ръкохватката за пръскане, насочена в сигурна посока, отворете ръкохватката и наблюдавайте началото на потока.
3. Когато потокът започне със стабилни темпове, помпата е подготвена и готова за употреба. Просто отпуснете дръжката с превключвателя и спрете операцията по изпомпване. Характеристика на дръжката с превключвателя е заключващ механизъм, който позволява дръжката да бъде заключена в положение "on" - за намаляване на умората на оператора.

### Изключване на захранването

1. За да изключите захранването, просто натиснете бутона за включване/изключване надолу. Това ще изключи захранването, независимо каква настройка скоростта на контрола е зададена.
2. След като изключите захранването, винаги освобождавайте налягането от системата поради безопасността - като насочите пръчката в безопасна посока и като натиснете пръчката с превключвателя на пръчката на пръскачката за няколко секунди.
3. След изключване на захранването и освобождаването на налягането от системата, винаги изключвайте щепсела (захранването) - за безопасност.

### Регулиране на потока на течността

Потокът на течността може да се регулира с помощта на регулатора за потока на течността. За да увеличите потока на течността, завъртете регулатора за потока на течността по посока на часовниковата стрелка. За да намалите потока на течността, завъртете регулатора за потока на течността обратно на часовниковата стрелка.

### Транспорт

Когато транспортирате вашата акумулаторна пръскачка, винаги следвайте стъпките за следване на инструкциите за изключване на пръскачката, изброени по-горе. Винаги обезопасете пръскачката слагайки я изправено положение по време на транспорт и защитете маркуча от остри предмети.

Ако пръскачката се превърне, възможно е, съдържанието да изтече през капака на вентилационния канал. Никога не транспортирайте електрическа пръскачка положена странично и никога не транспортирайте електрическа пръскачка с опасни химикали в резервоара.

### Почистване и съхранение

Когато приключите с пръскането, изключете захранването, като натиснете превключвателя за включване/изключване с пръчката (накрайника), насочена в безопасна посока - стиснете дръжката с превключвателя, за да освободите налягането от дренажните линии.

Когато сте обърнати към резервоара с етикета, докоснете долния ляв ъгъл на резервоара на пръскачката и махнете входното сито, може би Ви е нужна помощ на някой с по-малки ръце (но не и деца) - за да се достигнете това трудно достъпно място. Когато го извадите, почистете всички останки в ситото, слагайки го под течаща вода. Върнете ситото, имайте предвид, да бъде здраво на мястото си.

Внимателно разхлабете съединенията на маркучите на ръкохватката за пръскане на пръскачката - за да имате достъп до ситото. Свалете цедката и почистете всички мърсотии слагайки цедката под течаща вода. Върнете цедката и съединенията на маркучите и затегнете.



Издърпайте работния (захранващия) щепсел от батерийното гнездо - за да осигурите да се помпата не активира случайно. Премахнете ремъците, както е описано по-горе, и налейте останалото съдържание от резервоара в подходящия съд за съхранение ако искате да го ползвате по-късно или го съхранете в съответствие с местните разпоредби.

Почистете резервоара чрез измиване с чиста вода, а другите външни повърхности на Вашата електрическа пръскачка избършете с влажна кърпа. Не използвайте абразивни препарати за почистване или средства за почистване на резервоара и външната повърхност, тъй като това може да доведе до увреждания.

### Измиване на резервоара

#### ПРЕДУПРЕЖДЕНИЕ

При почистване (изплакване) на резервоара, се препоръчва да спазвате инструкциите на производителя на химикалите, които ползвате за пръскане – особено съветите за почистване. Неспазването на тези инструкции може да причини вреда на хората и на околната среда.

Безопасно е да използвате повечето от разтворите за измиване, препоръчани от вашия дилър на химикалии, докато тези решения са формулирани за използване за пръскачки и не съдържат запалими или петролни продукти. Следвайте инструкциите внимателно, ако използвате почистващи разтвори.

Можете също така да се почистите резервоара чрез обилно добавяне на чиста вода, след като се уверите, че капачката на резервоара е здраво затегната, разклатете резервоара с чиста вода за да се разтворят всички останали химикали. Внимателно изхвърлете съдържанието от резервоара, в съответствие с местните разпоредби.

След почистването на резервоара добавете около 4 l чиста вода в резервоара. Задайте регулатора за потока на течността на най-бързата настройка на скоростта, и с пръчката насочена в безопасна посока, стиснете ръкохватката с превключвателя и оставете помпата да работи, докато резервоарът се изпразни. Това ще измие маркуча и ръкохватката с удължителя.

Изключване пръскачката, извадете щепсела от гнездото на батерията и намалете налягането на празненето.

### Складиране

Съхранявайте Вашата електрическа пръскачка в исправено положение с празен резервоар, без налягане в маркучите и ръкохватката и с щепсел, изваден от батерията. Съхранявайте устройството извън пряка слънчева светлина и далеч от деца.

Когато съхранявате Вашата електрическа пръскачка през студено време спазвайте процедурата за промиване (почистване), както е описано по-горе и след това напълно почистете системата от флуиди по следния начин:

Когато резервоарът е празен, за да се почисти напълно помпата, маркучите за празнене и ръкохватката за пръскане (удължителя) от течности; сложете пръскачката на маса или на висока равна повърхност, така че ръкохватката за пръскане и маркуча да бъдат под нивото на резервоара и пуснете помпата да работи, докато очевидно не се почисти от течностите.

## ПРЕДУПРЕЖДЕНИЕ

Системата трябва да се изплаква (почиства), отцеди и освободи от налягането - преди съхранение при минусово време, за да се предотврати повреда на помпата.

## ОТЛАГАНЕ



Не изхвърляйте електрическото оборудване или батериите заедно с другите отпадъци от домакинството! Съгласно Европейската директива за отпадъците от електрическо и електронно оборудване, и нейното изпълнение в съответствие с националните разпоредби, електрическото оборудване, което е приключило живота си, трябва да се събира отделно и да се връща в завода за рециклиране, който работи в съответствие с принципите на защита на околната среда.

## Проблеми и решения

Проблем	Проверете:
Помпата не работи	Проверете връзките с батерията и почистете щепсела. Ако щепсела е "сулфатизиран", използвайте WD-40 за да го почистите. Проверете заредеността на батерията ползвайки волтметър. Минимална е 11,5V. Проверете помпата отделно - свързвайки батерията директно с помпата. Ако помпата работи: веригата и (или) прекъсвача трябва да се сменят. Ако помпата не работи: Необходимо е да се замени цялата помпа.
Индикаторът на захранването (включеност) свети, моторът на помпата работи, но не изпомпва флуида.	Проверете входния маркуч на помпата, за да се уверите, че не е блокиран и има ли течове Проверете маркуча за изтакане, цедка на ръкохватката за пръскане (удължението) и върха на ръкохватката за пръскане за да се уверите, че не са блокирани.
Помпата работи но циклично или не иска да се изключи, когато се отпусне ръкохватката	Отворете малко отгоре, докато спре цикличната работа. Изключете помпата, освободете налягането от системата, отстранете удължителя от ръкохватката, проверете дали тласкача с пружината в ръкохватката няма мръсотии върху себе си и че седалището на клапана върху фитинга на удължителя за пръскане е очистен от останки. Проверете всички връзки на маркуча за празнене, включително и съединението на помпата – има ли течове.
Помпата работи, но потока е намален	Проверете входящото сито, за да се убедите, че е почистено от отпадъци.

## Характеристики

Материал на резервоара	Полиетилен
Вместимост на резервоара:	16 литра
Батерия:	Li-ion батерия: 12V/8Ah
Зарядно устройство:	230V ~ 50Hz вход, 12V DC (постоянен ток) 1.7A изход
Помпа:	Електрическа пръскачка, 12V, 2,6l/min max, 60 PSI Прекъсвач по поискване
Материал на помпата:	Полипропиленово тялото на помпа, Viton клапани, Santopren мембрана.
Цикъл на използване:	С прекъсване
Маркуч за пръскане:	Подсилен/плетено PVC
Ръкохватката за пръскане:	Полипропиленова ръкохватка, Пластмасов връх, Регулируем конус/шаблонена струйка
Входна цедка:	PVC / неръждаема стомана
Зареждане на батерията:	5-6 h
Маса	5,9 kg

Производителя запазва правото да променя техническите характеристики и правото на евентуални печатни грешки - без предизвестие. Изображенията на продукта може да се различават от действителното устройство.

## Декларация за съответствие

Според машинната Директива 2006/42/ЕС от 17 Май 2006, Приложение II А

# Villager®

Villager d.o.o.

Bratislavka cesta 5, 1000 Ljubljana, Slovenia

Описание на машината

Акумулаторна пръскачка Villager VBS 16 Li

**Декларираме под пълна отговорност, че споменатият по-горе продукт е дизайниран и произведен в съответствие с:**

- Директива 2006/42/ЕС относно безопасност на машините
- Директива 2014/30/EU относно електромагнитната съвместимост
- Директива 2011/65/ЕС, (ЕС) 2015/863 относно ограничението на употребата на определени опасни вещества в електрическото и електронното оборудване (RoHS)

Хармонизирани и други стандарти:

EN ISO 12100:2010  
EN ISO 19932-1:2013  
EN ISO 19932-2:2013  
EN ISO 60204-1:2018  
EN 55014-1:2017+A11:2020  
EN IEC 61000-3-2:2019+A1:2021  
EN 61000-3-3:2013+A1:2019  
EN 55014-2:2015

Отговорно лице, упълномощено да съставя техническа документация: Звонко Гаврилов, адрес на компанията: Villager D.O.O, Братиславска цеста 5, 1000 Любляна

Място/дата: Любляна, 14.12.2022.

Лице, упълномощено да напише изявление от името на производителя

Звонко Гаврилов

## Декларация за съответствие

Според Директивата 2014/35/ЕС относно електрически съоръжения, предназначени за използване в определени граници на напрежението, Приложение IV

# Villager®

Villager d.o.o.

Bratislavka cesta 5, 1000 Ljubljana, Slovenia

Описание на устройството:

**Зарядно устройство за акумулаторна пръскачка Villager VBS 16 Li**

**Ние заявяваме с пълна отговорност, че упоменатия продукт е проектиран и произведен в съответствие с:**

- Директивата 2014/35/EU относно електрически съоръжения, предназначени за използване в определени граници на напрежението
- Директивата 2014/30/EU относно електромагнитната съвместимост
- Директивата 2011/65/ЕС, (ЕС) 2015/863 относно ограничението за употребата на определени опасни вещества в електрическото и електронното оборудване (RoHS)

Хармонизирани и други използвани стандарти:

EN IEC 55014-1:2021

EN IEC 55014-2:2021

EN IEC 61000-3-2:2019+A1:2021

EN 61000-3-3:2013+A1:2019+A2:2021

EN 60335-2-29:2021+A1:2021

EN 60335-1:2012+A11:2014+A13:2017+A1:2019+A14:2019+A2:2019+A15:2021

EN 62233:2008

Лицето, отговорно за изготвяне на техническа документация: Звонко Гаврилов, на адреса на компанията Villager D.O.O, Братиславска цеста 5, 1000 Любляна

Място / Дата: Любляна, 14.12.2022.

Лицето, упълномощено да направи изявление от името на производителите  
Звонко Гаврилов