

**МУЛТИФУНКЦИОНАЛНА ПОЧИСТВАЩА
МАШИНА / СНЕГОРИН
Villager VSS 60
ОРИГИНАЛНО УПЪТВАНЕ ЗА УПОТРЕБА**





Моля, прочетете изцяло това ръководство, преди да използвате машината. Това ще Ви насочи как безопасно и лесно да настроите машината, да работите с него и да го съхранявате. Моля, уверете се, че вие, както и всички други лица, които ще работят с машината внимателно спазват препоръчаните правила за безопасност през цялото време. Ако не спазвате това, може да настъпи телесна повреда или да повредите оборудването.

Функция за почистване

Това устройство е предназначено за почистване, поддръжка и подобни дейности, но не е предназначено за почистване на малки камъни, защото това може да доведе до наранявания. Използването по начин, различен от този в ръководството за употреба, се счита за противоположна на предназначението му. Стриктното съответствие с определените от производителя условия на работа, поддръжка и ремонт също са ключови елементи за използването на това устройство.

Термини, използвани в упътването

Дясната ръка, лявата ръка напред и назад се определят от реалната позиция за работа.

МЕРКИ ЗА БЕЗОПАСНОСТ

ОПАСНОСТ

ТАЗИ МЯРКА СЕ ИЗПОЛЗВА, КОГАТО МОЖЕ ДА СЕ СТИГНЕ ДО СЕРИОЗЕН ИНЦИДЕНТ ИЛИ ДОРИ ДО СМЪРТ, АКО НЕ ИЗПОЛЗВАТЕ ИНСТРУКЦИИТЕ ПО ПОСОЧЕНИЯ НАЧИН.

ПРЕДУПРЕЖДЕНИЕ

ТАЗИ МЯРКА СЕ ИЗПОЛЗВА, КОГАТО МОЖЕ ДА СЕ СТИГНЕ ДО СЕРИОЗЕН ИНЦИДЕНТ ИЛИ ДОРИ ДО СМЪРТ, АКО НЕ ИЗПОЛЗВАТЕ ИНСТРУКЦИИТЕ ПО ПОСОЧЕНИЯ НАЧИН.

ВНИМАНИЕ

ТАЗИ МЯРКА СЕ ИЗПОЛЗВА, КОГАТО МОЖЕ ДА СЕ СТИГНЕ ДО ПО-МАЛКИ ЩЕТИ, КОГАТО НЕ СПАЗВАТЕ ИНСТРУКЦИИТЕ.

ЗАБЕЛЕЖКА

ТАЗИ МЯРКА ЩЕ БЪДЕ ИЗПОЛЗВАНА, КОГАТО МОЖЕ ДА СЕ СТИГНЕ ДО ПОВРЕДА НА ОБОРУДВАНЕТО ИЛИ СОБСТВЕНОСТТА, АКО НЕ СПАЗВАТЕ ИНСТРУКЦИИТЕ.

Тези символи - самостоятелно или когато се използват със сигнални думи за безопасност в това ръководство, се използват, за да привлекат вниманието ви към инструкциите относно вашата лична безопасност или безопасността на другите. Ако не спазвате тези инструкции, може да се стигне до нараняване или смърт.

**ПРЕДУПРЕЖДЕНИЕ****ПРОЧЕТЕТЕ ИНСТРУКЦИЯТА ПРЕДИ МОНТАЖА**

Неправилния монтаж, експлоатация или поддръжка на това оборудване, може да доведе до сериозно нараняване или смърт. Операторите и персоналът по поддръжката трябва да прочетат внимателно това упътване, както и всички инструкции, свързани с него преди да започнат монтаж, инсталиране или работа по поддръжката. Спазвайте всички инструкции за безопасност в това ръководство и в инструкциите относно експлоатацията.

**ПРЕДУПРЕЖДЕНИЕ****ПРОЧЕТЕТЕ И ЗАПОМНЕТЕ ВСИЧКИ МЕРКИ ЗА БЕЗОПАСНОСТ**

Прочетете всички етикети за безопасност и инструкции за сигурност във всички упътвания, преди управление или работа с тази машина. Разберете и спазвайте всички правила, местните закони и други професионални директиви за вашата работа. Научете и се придържайте към добри практики по време на монтажа, поддръжката, ремонта, инсталирането, отстраняването или експлоатацията на оборудването.

ПРЕДУПРЕЖДЕНИЕ**ЗАПОЗНАЙТЕ СЕ С ВАШЕТО ОБОРУДВАНЕ**

Запознайте се с надеждността на оборудването и обема на работата, преди да започнете работа. Визуално проверете оборудването преди да започнете работа и никога не работете с оборудване, което не е в правилно работно състояние и с всички функционални средства за безопасност. Уверете се, че всички свързващи щифтове, болтове и други връзки, са са здраво и безопасно свързани и закрепени. Отстранете и подменете всички повреди, претоварени или износени части. Уверете се, че всички етикети за сигурност са на място и четливи. Съхранявайте стикерите в чисто състояние и ги заменете, ако се изхабят или трудни за четене.

ПРЕДУПРЕЖДЕНИЕ**ЗАЩИТА ОТ ЛЕЛЯЩИ ЧАСТИЦИ**

Винаги използвайте подходящи защитни очила или лицеви щитове, когато работата причинява прах, летящи частици или друг опасен материал.

ПРЕДУПРЕЖДЕНИЕ**СПУСКАНЕ ИЛИ ЗАСТОПОРЯВАНЕ НА ПОВДИГНАТО ОБОРУДВАНЕ**

Не работете с оборудване, което е повдигнато, а няма опора. Не използвайте основа, направени от блокове от бетон, дървен или друг материал, който може внезапно да пропадне или да промени мястото на работа. Уверете се, че материалът е здрав, че не може да се вдлъбне, не се изпарява, изкривява се или не е заострен. Преди да оставите уреда, спуснете го до нивото на земята.

ПРЕДУПРЕЖДЕНИЕ

НЕ МОДЕЛИРАЙТЕ МАШИНАТА ИЛИ АКЕСОАРИТЕ КЪМ НЕЯ

Модификациите могат да отслабят целостта на оборудването (аксесоарите) и да застрашат функционалността, безопасността, продължителността на живота и производителността на аксесоарите. Когато извършвате ремонт, използвайте само оригиналните части на производителя, спазвайте указанията. Различните части може да са недостатъчни по отношение на размерите или качеството. Никога не моделирайте ролката (защитна система) на оборудването или машината. Всяка промяна трябва да бъде одобрена в писмена форма от производителя.

ПРЕДУПРЕЖДЕНИЕ

БЕЗОПАСНО ОБСЛУЖВАНЕ И РЕМОНТ НА ОБОРУДВАНЕТО

- Не носете широки висящи дрехи, нито каквито и да е модни аксесоари (бижута и други подобни), които могат да бъдат захванати от движещите се части. Ако имате дълга коса, покрийте я или се уверете, че не може да бъде захваната от движещите се части.
- Работете върху плоска повърхност в добре осветена зона.
- Използвайте правилно заземени електрически контакти и инструменти.
- Използвайте подходящи инструменти за съответната работа. Уверете се, че са в добро състояние, за да изпълнят задачата.
- Носете предпазно облекло и оборудване, предписано от производителя

ПРЕДУПРЕЖДЕНИЕ

БЕЗОПАСНА ПОДДРЪЖКА НА ОБОРУДВАНЕТО

Не работете с оборудването, докато не сте напълно обучени от квалифициран оператор, който ще ви научи как да използвате контролни елементи, които ще ви запознаят с възможностите на устройството, размерите и всички изисквания за сигурност. Прочетете инструкциите, които се отнасят за машината.

- Съхранявайте всички повърхности, на които се стъпва, захващащите пръти, педалите и елементите за управление и ги поддържайте чисти, без замърсяване, мазнини, остатъци и масло.
- Не допускайте никой да е близо до оборудването, докато работи.

- Не позволявайте на никого да се докосва до аксесоар или задвижващото устройство.
- Не работете с машината от друго положение, различно от това, в което трябва да се намира операторът.
- Никога не оставяйте без надзор оборудване с работещ двигател или с аксесоари в повдигнато положение.
- Не преконфигурирайте и не премахвайте, каквото и да е предпазна част от оборудването на задвижващото устройство или аксесоарите.
- Запознайте се с правилата за безопасност на работното място, както и правилата за движение и ги спазвайте стриктно. Ако имате съмнения относно правило за сигурност, свържете се със своя ръководител или с лицето, което отговаря за безопасността на работното място, за да изясните това, което не сте разбрали.








ПРЕДУПРЕЖДЕНИЕ



ОПАСНОСТ ОТ ПАДАНЕ. НЕ РАБОТЕТЕ В БЛИЗОСТ ДО НЕОБЕЗОПАСЕНИ УЧАСТЪЦИ.

- Тази машина НЕ е предназначен за употреба на покриви.
- Когато работите с машината, спазвайте всички държавни изисквания, местни упътвания и останалите директиви за професионална работа.

Технически характеристики:

Мултифункционална почистваща машина / снегорин		Villager VSS 60
	Обем на двигателя	212 cm ³
	ОНV 4-тактов двигател	4,1 kW
	Номинална скорост	3600 min ⁻¹
	Ширина на почистване	600 mm
	Гориво	Безоловен бензин
	Маса	71 kg
Информация за шума и вибрациите		
	Ниво на звуково налягане L _{pA} ¹⁾	88,9 dB(A)
	Гарантирано ниво на звуковата мощност L _{WA} ¹⁾	103 dB(A)
Носете предпазни слушалки за уши!		
Стойност на емисиите на вибрации a _h ²⁾		6,454 m/s ²
1) Несигурност на измерването K = 3,0 dB(A) 2) Несигурност на измерването K = 1,5 m/s ²		

Символи



Внимание!



Преди да започнете работа с машината, прочетете всички инструкции.



Използвайте защита за очите!
Използвайте защита за уши!



Летящи предмети. Не въртете четката към наблюдатели или животни.



Дръжте хора, деца и животни далеч от обсега на работа.



Дръжте ръцете и стъпалата си далеч от въртящите се части на машината.



Изключете двигателя и разкачете кабела на запалителната свещ, преди да извършвате ремонт и поддръжка.



Опасност от пожар или експлозия. Не пушете и не използвайте открит пламък или запалими средства.



Продуктът отговаря на изискванията за безопасност на съответните директиви на законодателството на Република Сърбия.

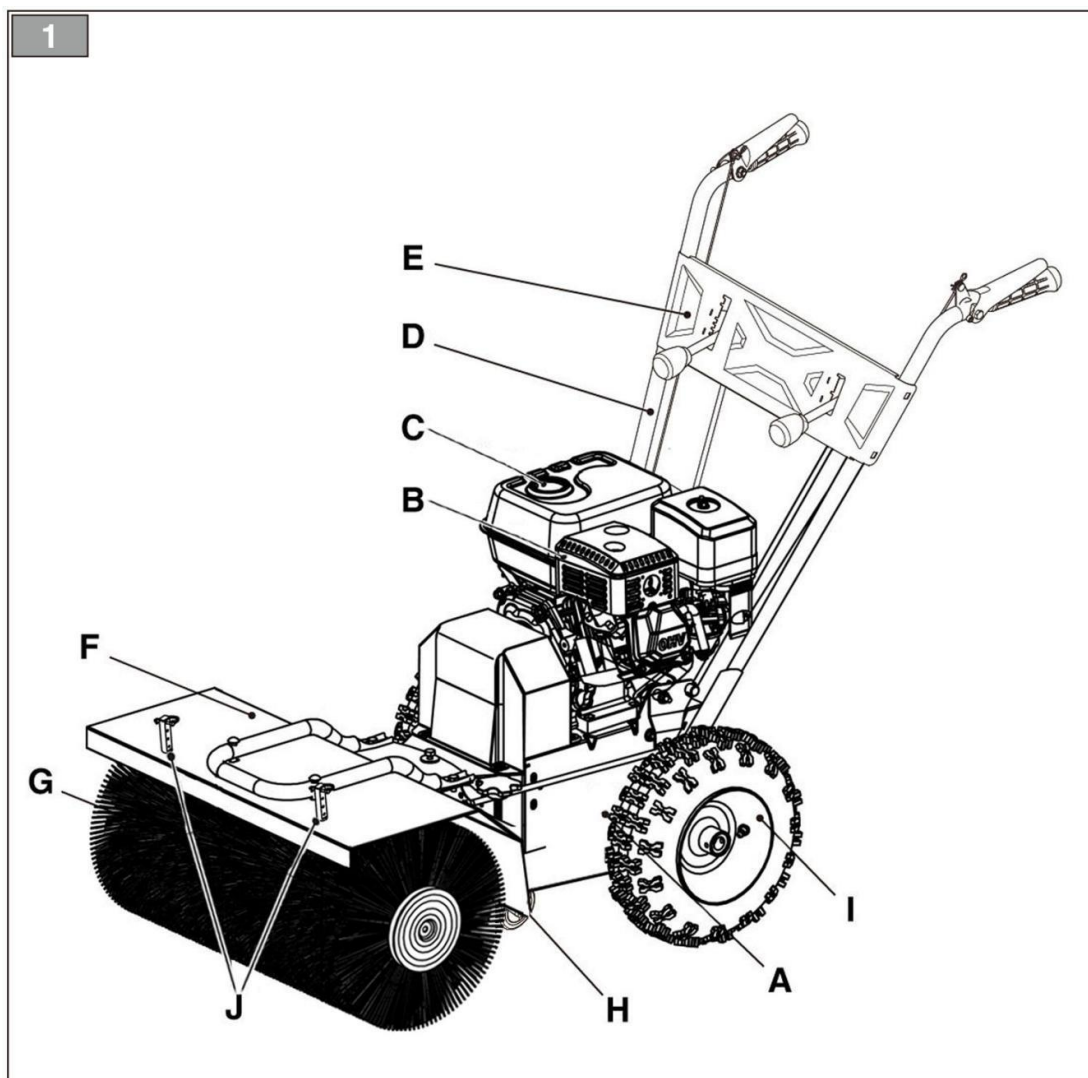


Продуктът отговаря на изискванията за безопасност на съответните директиви на законодателството на Европейския съюз.

ВАЖНО

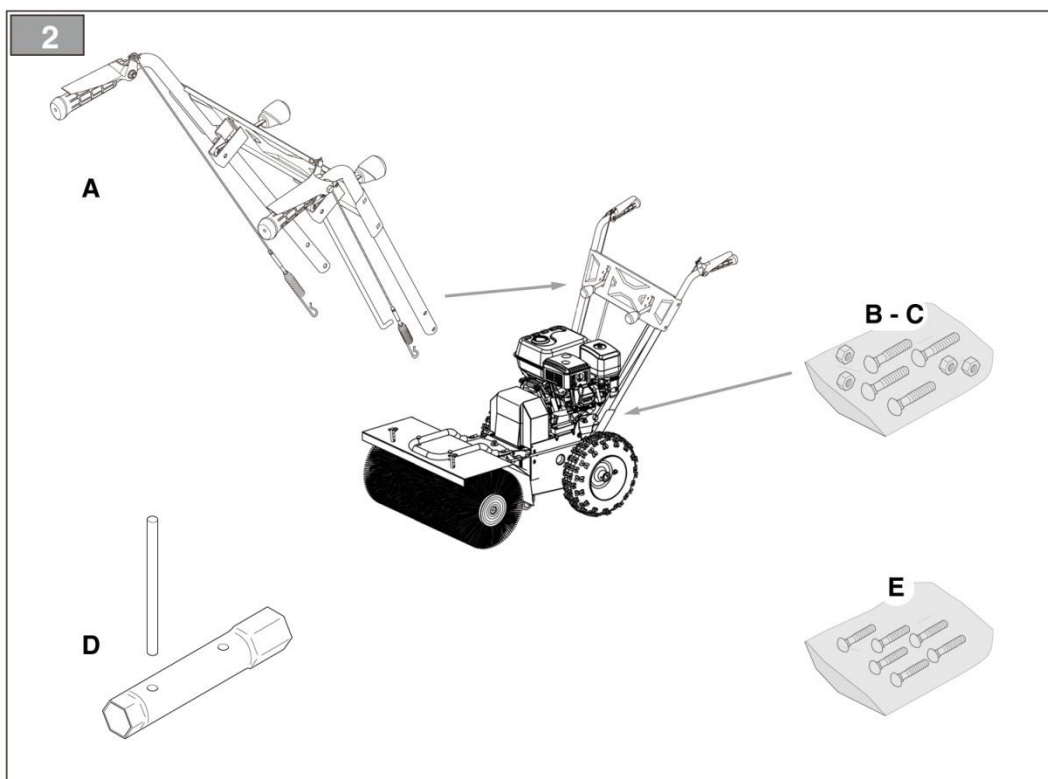
Всеки нечетлив или повреден етикет трябва да се смени. Поръчайте ги в упълномощен сервиз.

ГЛАВНИ КОМПОНЕНТИ



- A. Шаси
- B. Двигател
- C. Горивен резервоар
- D. Ръкохватна рамка
- E. Табло за управление
- F. Предпазител на четката
- G. Четка
- H. Допълнителни (помощни) колела
- I. Гума
- J. Аксесоари за фиксиране

СЪДЪРЖАНИЕ НА КОМПЛЕКТА



Поз.	Описание	Кол.
A	Дръжка с предварително сглобени тръби и кабели	1
B	Болтове за захващане на дръжките	4
C	Винтове и гайки за захващане на дръжките	4
D	Ключ за премахване на свещите	1
E	Гайки и болтове	1

ЗАБЕЛЕЖКИ:

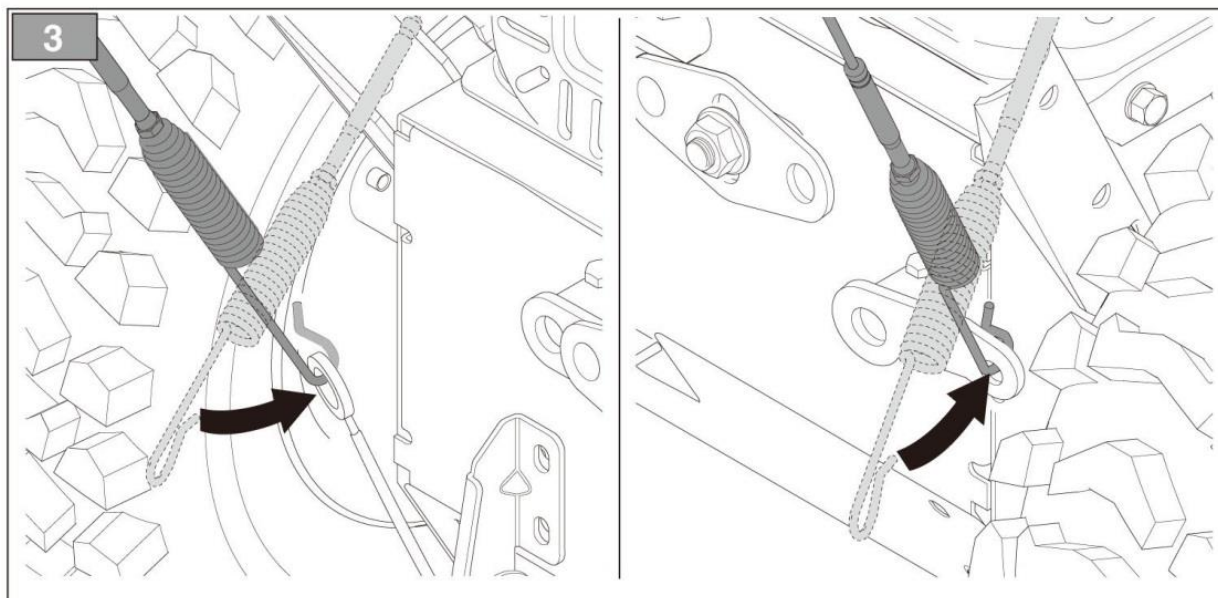
1. Внимателно разопаковайте комплекта, като внимавате да не изгубите части.
2. Проверете документацията от кутията, включително това упътване.
3. Отстранете всички несглобени части от кутията.
4. Извадете устройството от кутията.
5. Извадете кутията и опаковката в съответствие с местните разпоредби.

Моля, имайте предвид, че по време на монтажа може да се наложи да имате асистент!

1. Свързване на кабела за управление на четката

Фиксирайте краищата на кабела с определения за това отвор (Фигура 3).

ЗАБЕЛЕЖКА: Кабелите са вече монтирани на командното табло.

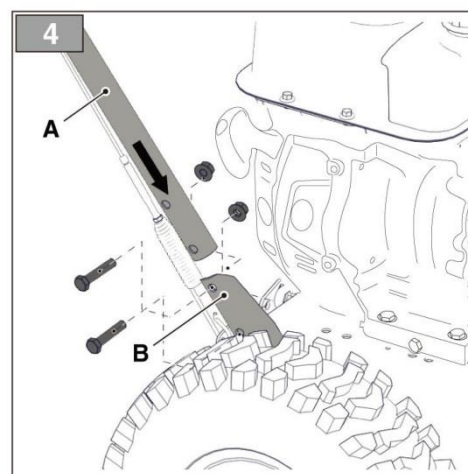


2. Сглобяване на ръкохватката (дръжката)

Дръжката е снабдена с вече свързано табло за управление.

Винтовете за монтаж на дръжката, винт за регулиране на управлението на скоростната кутия и гайката и винтовите връзки за осигуряване на управлението на хода на четката, се доставят в отделна опаковка в комплекта заедно с машината. Монтирайте както следва:

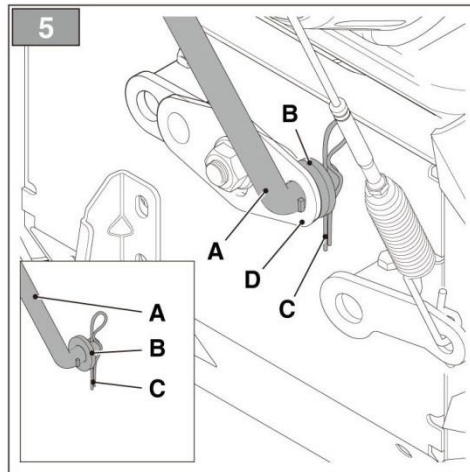
- а) Свържете двете тръби към краищата на рамото (Фигура 4.A) над носача (Фигура 4.B).
- б) Поставете винтовете в отворите и ги закрепете с гайките.



3. Инсталиране на таблото за управление

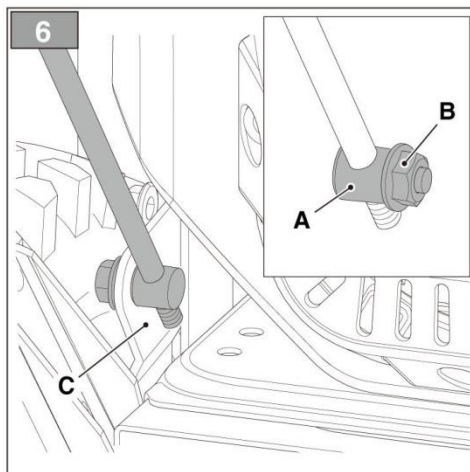
- а) Отстранете предварително монтираната шарнирна шайба (Фигура 5.A) на контролното табло (Фигура 5.B) и гайката (Фигура 5.C).

- b) Поставете свързващото коляно (Фигура 5.A) към скоростната кутия в отвора на гнездото (Фигура 5.D), за да се свържете с трансмисията.
- в) Свържете подложката (Фигура 5B) и гайката (Фигура 5C).



4. Определяне на посоката на движение на четката

- a) Отстранете предварително монтираната сглобка (фигура 6.A) като завъртите гайката в посока към четката (Фигура 6.B).
- b) Поставете зглобката (фигура 6.A) върху контрола на хода на четката в отвора на лоста (Фигура 6.C), за да се свържете с машината.
- В) Закрепете гайката (Фигура 6.B).



РАБОТА НА ДВИГАТЕЛЯ (МОТОРА)

ЗАБЕЛЕЖКА: МОТОРЪТ СЕ ДОСТАВЯ БЕЗ МАСЛО И БЕНЗИН.

Доливане на масло:

Поставете мотора в хоризонтално положение. Извадете капачката и го напълнете с масло до ръба (Фигура 7).

Гориво

Използвайте гориво с най-ниско ниво на съдържание на октан безоловно октаново гориво. При зареждане поставете машината в хоризонтално положение. Винаги заменяйте старото гориво. Винаги спирайте мотора, докато зареждате гориво. Никога не зареждайте горещ двигател. Никога не използвайте бензин, смесен с масло.

Работа - Стартиране и спиране

Охладен мотор

Активирайте мотора, когато е сух. Регулирайте управлението на газта при пълна скорост (Фигура 8).

Първо, издърпайте стартовото въже няколко пъти, за кратко, докато почувствате съпротива. Издърпайте въжето на стартера бавно до точката, в която се усеща съпротивлението, сложете лявата си ръка върху двигателя, за да го задържите назад и издърпайте стартовото въже веднъж. Когато двигателят започне да работи, деактивирайте смукача.

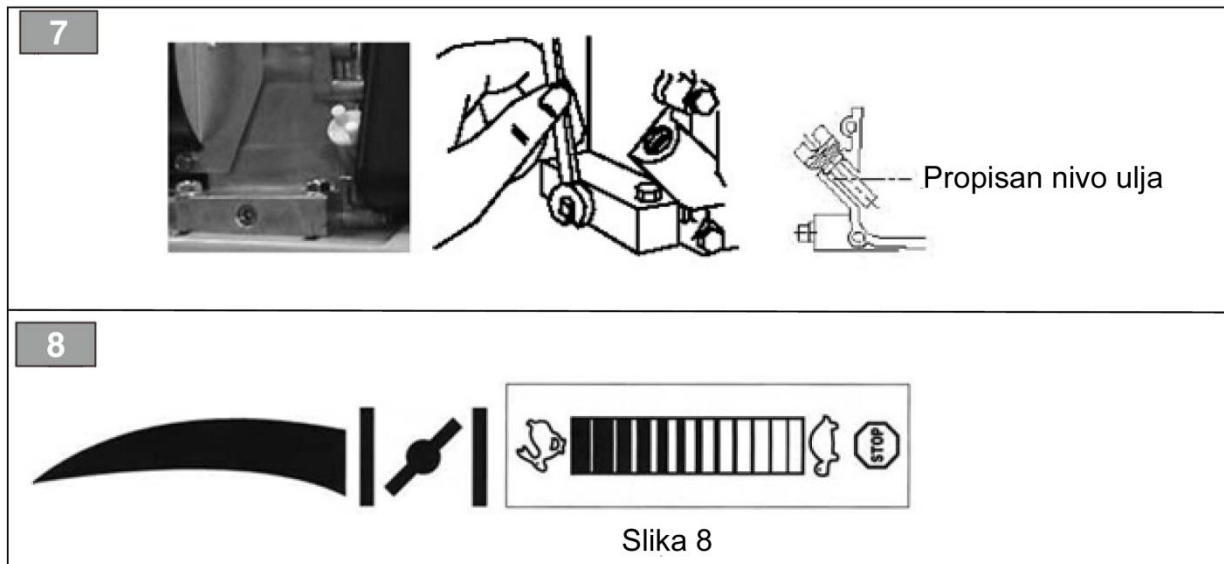
ЗАБЕЛЕЖКА: НИКОГА НЕ ДОПУСКАЙТЕ СТАРТИРАЩОТО ВЪЖЕ ДА СЕ ВЪРНЕ САМО В ПЪРВОНАЧАЛНАТА СИ ПОЗИЦИЯ.

През цялото време е необходимо да връщате въжето с ръка. Ако двигателят не се стартира въпреки няколко опита, това може да се дължи на факта, че той има твърде много гориво в цилиндъра / карбуратора и че свещта е навлажнена. Извадете запалителната свещ и я избършете.

Спрете двигателя:

Задайте регулатора за подаване на газ в позиция "Стоп". Задайте лоста на газта на празен ход и оставете двигателя да работи за 12-20 секунди, преди да върнете лоста на стоп. Никога не оставяйте почистващо средство с работещ двигател.

ЗАБЕЛЕЖКА: Не изключвайте двигателя чрез включване на засмукването, тъй като това може да го повреди.



РАБОТА



ВНИМАНИЕ

МУЛТИФУНКЦИОНАЛНАТА МАШИНА ЗА ПОЧИСТВАНЕ Е ВЗИСКАТЕЛЕН УРЕД

Само напълно обучен оператор или оператор, който се обучава под надзора на напълно обучено лице, може да използва тази машина.

Преди да работите с почистващото средство:

- Работете с контрол върху почистващото средства извън пътя.
- Уверете се, че сте в безопасен район, далеч от трафика или други опасности.
- Проверете всички елементи на устройството, като проверите дали те се докосват.
- Заменете всички повредени елементи с други подходящи елементи за затягане.
- Проверете налягането преди почистване.
- Отстранете всички предмети, които могат да бъдат повредени от летящи части от областта за почистване.

- Уверете се, че всички лица, които не участват в процеса на почистване, са извън зоната за работа на машината.
- Винаги използвайте подходящо облекло като ризи с дълъг ръкав и копчета в края на ръкава, защитни очила или лицев щит (козирка), защитни слушалки и маска за защита от прах.

Докато работите с машината



ОПАСНО

ОПАСНОСТ ОТ ПАДАНЕ. НЕ РАБОТЕТЕ В НЕЗАЩИТЕНИ ПРОСТРАНСТВА.

- Тази почистваща машина не е предназначена за използване на покриви.
- Когато работите с машината, спазвайте всички национални разпоредби на местните закони и други професионални директиви.
- Сведете до минимум контакта с летящи предмети. Използвайте по-бавна скорост на въртене, която може да извърши необходимата работа.
- Дръжте ръцете, краката, косата си, както и други свободни части от дрехи далеч от подвижни части.
- Преди да напуснете позицията на оператора по някаква причина - спрете двигателя.

ЗАБЕЛЕЖКА: ПРЕДОТВРАТЯВАНЕ НА ЩЕТАТА ПО ВРЕМЕ НА ПРЕНАСЯНЕТО. Не променяйте скоростта, докато машината се движи.



ВНИМАНИЕ

Оставете капака на четката (щита) и всички други щитове и предпазна екипировка на своето място, докато работите с машината.

- Когато почиствате в неравен терен, намалете скоростта, за да избегнете подскачането на машината. Може да се появи загуба на контрол.
- Никога не почиствайте срещу хора, сгради, превозни средства или други обекти, които могат да бъдат повредени от летящи частици.
- Контролирайте управлението само когато двигателят работи.
- По време на работа с машината, забавете хода на работа на открито, проверете правилното функциониране на всички контролни механизми и защитни устройства. Проверете всички поправки, които са необходими на машината.

Преди всяка употреба

Извършвайте ежедневна поддръжка, както е посочено в графика за поддръжка.

Работете с почистващото устройство с бавна скорост на празен ход, за да проверите правилното завъртане на четката и включете задвижването.



ПРЕДУПРЕЖДЕНИЕ

ЗА ДА ИЗБЕГНЕТЕ СЕРИОЗНИ ТРАВМИ

Уверете се, че няма големи предмети, които, ако бъдат изхвърлени от машината, могат да навредят на оператора. Преди да започнете работа, премахнете тези предмети.

По време на употреба

Насочване на частиците (отпадъците)

- Избягвайте да натискате четката прекалено надолу, за да предотвратите прекомерно износване. 5cm-10cm е достатъчно.
- Пренасочете отпадъците чрез накланяне на главата на четката в тази посока.
- Вземете под внимание посоката на вятъра. Почистването с помощта на вятъра прави почистването по-ефективно и помага на отпадъците да се движат в обратна посока от местоположението на оператора.

Посока на четките

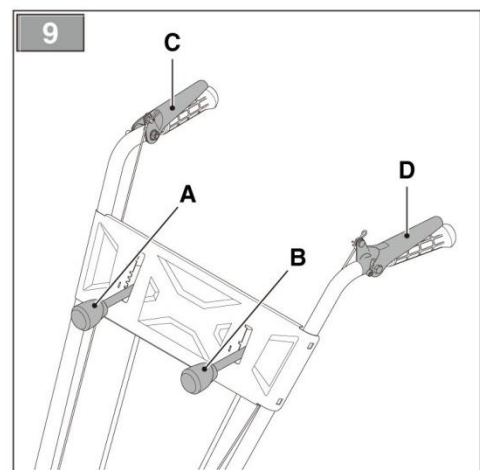
Посоката на четката се регулира от лост (Фигура 9B), който е наклонен в желаната посока. Преместете лоста напред или назад в някоя от 3-те позиции, за да наклоните четката.

- **Лост напред** = 15° на дясно.
- **Лост централно** = 0° без наклон
- **Лост назад** = 15° на ляво.

Почистване

За да почистите (изчеткате)

1. Завъртете управлението на хода на четката (Фигура 9B) в желаното положение (виж посоката на четката).



2. Регулирайте предавката според пътя и количеството на почиствания материал.
3. Задействайте устройството за задвижване на четката (Фигура 9C).
4. Включете устройството за движение (Фигура 9 D)

ЗАБЕЛЕЖКА: ИЗБЯГВАЙТЕ НАРАНЯВАНИЯ НА МАШИНАТА. Намалете скоростта на движение, за да избегнете удрянето на неподвижни обекти. Почистващото устройство е оборудвано със система за мигновено гасене. Когато освободите лостовете, четката и устройството спират.

Съвети при работа

ЗАБЕЛЕЖКА: ИЗБЯГВАЙТЕ НАРАНЯВАНИЯ НА МАШИНАТА. Не забивайте в огромни купчини.

Големи пространства

- За неравномерни или замърсени повърхности намалете скоростта, за да избегнете прескачане на четката и повреда.
- Почистете, като направите централния проход, разделяйки пространството за почистване на 2 части, след което почиствате останалите повърхности. Това намалява натоварването на четките.

Сняг

- Снегът се премахва по-лесно, когато е свеж. Върнете се през вече почистените зони, за да премахнете остатъците от сняг.
- Ако е възможно, чистете снега по посока на вятъра. Проверете разстоянието и посоката на почищения сняг.
- Намалете скоростта на двигателя преди спиране.

Мръсотия и чакъл

- За да намалите количеството прах, изваден по време на почистването, работете с малка скорост на четката. Ако е възможно, работете и в мокро или облачно време или след дъжд.
- За чакъл, регулирайте височината на четката, за да избегнете изхвърлянето на частици и по този начин да предотвратите причиняването на възможни щети.

Тежки отпадъци

- Намалете скоростта на движение и не използвайте цялата ширина на машината.

ВНИМАНИЕ**РАБОТЕТЕ БЕЗОПАСНО С ОБОРУДВАНЕТО**

- Не работете с оборудването, докато не бъдете напълно обучени от квалифициран оператор как да използвате контролите, докато не познавате способностите на устройството, размерите и всички изисквания за безопасност. За тези инструкции вижте ръководството за експлоатация.
- Съхранявайте всички повърхности, на които се съпва, захващащите пръти, педалите и органите за управление и ги поддържайте чисти, без замърсяване, мазнини, остатъци и масло.
- Не допускайте никой да е близо до машината, докато тя работи.
- Не позволявайте на никого да се доближава до машината или задвижващото устройство.
- Не работете с машината от друга позиция различна от тази, която е предназначена за оператора.
- Никога не оставяйте без надзор оборудване с работещ двигател или аксесоари в изправено положение.
- Не преконфигурирайте и не изваждайте каквото и да е оборудване за безопасност от работещо устройство или аксесоарите към него.
- Запознайте се с правилата за безопасност на работното си място, както и правилата за движение и ги спазвайте. Ако имате съмнения относно някое от правилата за сигурност, свържете се със своя ръководител или с лицето, което отговаря за безопасността на работното място, за да изясните проблема.



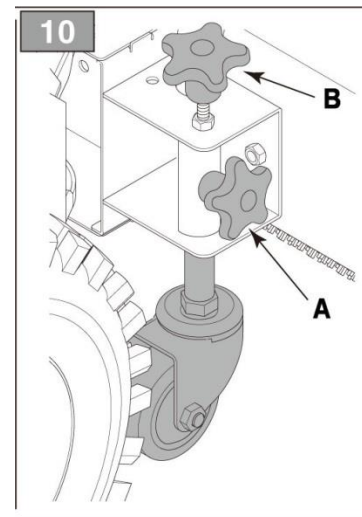
ВНИМАНИЕ

В СЛУЧАЙ, ЧЕ СЕ НАЛАГА НЕЗАБАВНА РЕАКЦИЯ, ОТПУСНЕТЕ ЛОСЛОВЕТЕ КОЛКОТО Е ВЪЗМОЖНО НАЙ-БЪРЗО И СПРЕТЕ ДВИГАТЕЛЯ.

Регулиране на височината на помощните колела и четки

Когато четките са захабени, е необходимо да се регулира височината им, напр. да се следи колко близо са те до повърхността на почистването. Регулирането се извършва чрез придвижване на пластмасовите пръстени на помощните четки на колелата. Вижте следното:

1. Освободете страничния винт (фиг.10А)
2. Завъртете горния винт (фиг. 10 В) по посока на часовниковата стрелка / обратно на часовниковата стрелка, за да повдигнете / спуснете малките колела;
3. Фиксирайте страничния винт (фиг.10 А)

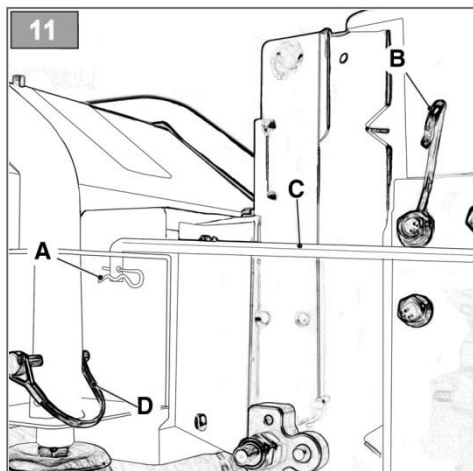


Ако сте закупили мултифункционалната машина, трябва сами да промените функцията (дали да чисти или изхвърля сняг). Моля, проверете стъпките, за да завършите успешно монтажа.

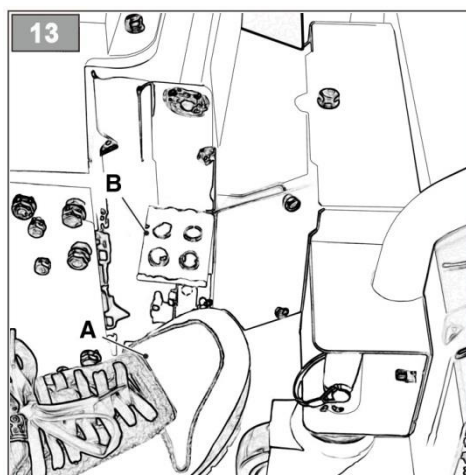
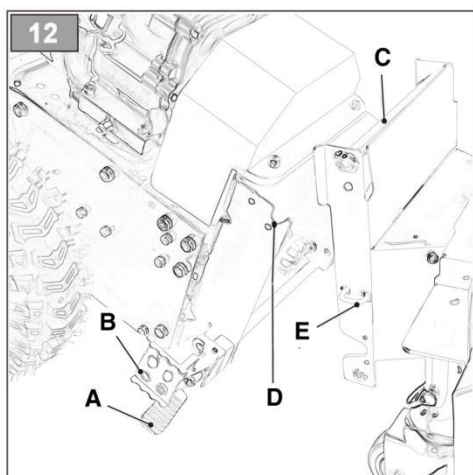
За да отделите двигателя и накрайниците (главата на почистващото устройство/снегорина)

1. Ако накрайникът е почистващ, моля, първо направете следното:
 - а) Извадете предпазителя (Фигура 11.А) от лоста за посоката (Фигура 11.С).
 - б) Издърпайте лоста за посоката (Фигура 11С) от машината.
 - в) Натиснете лоста (Фигура 11.С) по посока на куката (фигура 11.Б), за да не се движи.

Ако накрайникът към машината е за снегопочистване, моля, прескочете тази стъпка.



2. Дръжте здраво дръжката на машината.



3. Натиснете долния педал (Фигура 12А) съгласно Фигура 13.

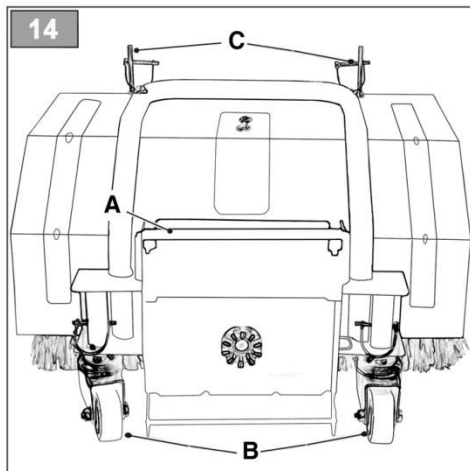
4. Горният педал (Снимки 12В и 13В) ще бъде освободен от връзката (Фигура 12Е).

5. Повдигнете частта на двигателя, за да освободите накрайника.

За да свържете моторната част с накрайниците (почистваща глава / снегорин)

1. Поставете главата на почистващото у-во / снегорина на открито пространство.

2. Ако ще свързвате главата на почистващото у-во, уверете се, че и двете помощни гумии (фигура 14Б) са в най-високата си позиция (колелата не могат да докосват земята).



3. Хванете дръжката на двигателя и я преместете към накрайника.
 4. Спуснете двигателното отделение, за да позволите на тръбата (фигура 12C) да влезе в двете кукички (фигура 12D), за да могат да се захванат зъбните колела. Ще чуете звука на щракване "щтрак".
 5. Уверете се, че двете предавки са в правилната позиция, след това натиснете горния педал (фигура 12B) към съединителя (фиг. 12E). Ще се чуе звукът "щтрак".
 6. Ако свързвате накрайника на снегорина, може да започнете да работите.
 7. Ако свързвате главата за почистване, следвайте следните стъпки:
 - a) Свалете лоста (фиг.11C) от куката (фиг.11B).
 - b) Извадете предпазителя (фиг.11A) на плъзгача (фигура 11C).
 - c) Натиснете лоста в посоката (фигура 11C) към отвора на почистващата глава.
 - d) Поставете предпазителя (фигура 11A) в посока на лоста (фиг.11C).
- Сега почистващата Ви машина е готова за работа.

ОБЩИ БЕЛЕЖКИ ЗА ОБСЛУЖВАНЕ И РЕМОНТИ

- Ремонттирайте и регулирайте почистващото средство в безопасни зони, далече от трафика и други опасности.
- Изключете кабела от свещите преди да извършите настройка или сервиз.

СЪХРАНЕНИЕ

ЗАБЕЛЕЖКА:

- Не съхранявайте почистващото средство с товар върху четките. Натоварването ще деформира влакната и ще намали ефективността на почистване.
- Не съхранявайте полипропиленови четки директно изложени на слънце. Материалът може да бъде унищожен и той може да се разпадне преди влакната да са захабени.
- Материалът от полипропиленовата четка да се държи далеч от интензивна топлина или пламък.

ПРОБЛЕМИ И РЕШЕНИЯ

Двигателят не стартира работа	Уверете се, че свещтитр не са дефектни
	Уверете се, че кабелът на свещите е правилно поставен
Двигателят работи неправилно	Уверете се, че смукачът е деактивиран
	Уверете се, че в горивото няма примеси
Четките не се завъртат	Уверете се, че скобата за колан е нагласена правилно
	Уверете се, че ремъкът не е дефектен
Машината не се движи	Уверете се, че скобата за колан е инсталирана правилно
Машината не почиства ефикасно	Уверете се, че ремъкът не е дефектен
	Уверете се, че разстоянието между четката и основата е правилно настроено.

ПОДДРЪЖКА

ПРОГРАМА ЗА ПОДДРЪЖКА

ПРОЦЕДУРИ	ПРЕДИ ВСЯКА УПОТРЕБ А	25 ЧАСА	100 ЧАСА	СЛЕД ВСЯКА УПОТРЕБ А
Закопчалки - проверка и затягане	✓			
Двигателят и въздушният филтър - проверете и почистете, ако е необходимо	✓			
Масло, двигател – проверете нивото	✓			
Измийте машината - отстранете мазнините и отпадъците				✓



Поддръжка

Ако искате да смените коланите, моля, свържете се с упълномощен сервиз.

Не се опитвайте да вършите това сами.

Други рискове

Дори когато устройството се използва по предписания начин, не е възможно да се премахнат всички останали рискови фактори. Следните опасности могат да възникнат във връзка с конструирането и проектирането на машината:

1. Повреда на белия дроб, ако не се носи ефективна маска за защита.
2. Увреждане на слуха, ако няма ефективна защита на слуха.
3. Увреждане на здравето, произтичащо от вибрационните емисии, ако машината се използва продължително време, не се работи правилно или не се поддържа правилно.

ВНИМАНИЕ

Тази машина произвежда електромагнитно поле по време на работа. Това поле може при определени обстоятелства, да повлияе на действието на активни и пасивни медицински имплантанти. За да намалите риска от сериозно или фатално нараняване, ние препоръчваме лицата с медицински импланти да се консултират с лекаря си и производителя на медицински имплант преди започване на работа с тази машина.

Декларация за съответствие

Съгласно Директивата за машините 2006/42 / ЕО от 17 май 2006 г., приложение II А

Villager®

Villager d.o.o.

Bratislavska cesta 5, 1000 Ljubljana, Slovenia

Описание на машината: **Мултифункционална почистваща машина / снегорин
Villager VSS 60**

Ние декларираме на своя отговорност, че гореспоменатият продукт е проектиран и произведен в съответствие с:

- Директива 2006/42 / ЕО относно безопасността на машините
 - Директива 2014/30 / ЕС за електромагнитната съвместимост
 - Директива 2000/14 / ЕО, 2005/88 / ЕО относно шумовите емисии
 - Директива (ЕУ) 2016/1628 за емисиите на газове и замърсители от двигатели с вътрешно горене
- Номер на типовото одобрение на двигателя: e24*2016/1628*2018/989TYA1/P*0381

Хармонизирани и други използвани стандарти:

EN ISO 14982:2009
EN ISO 12100:2010
EN ISO 8437-1:2021
EN ISO 8437-2:2021
EN ISO 8437-4:2021

Упълномощен орган съгласно **Директива 2000/14 / ЕО, 2005/88 / ЕО:**
Доклад за теста на **TÜV Rheinland 50069816 001 dat. 22.01.2017**

Ниво на звуково налягане L_{pA} 88,9 dB(A)
Гарантирано ниво на звуковата мощност L_{WA} 103 dB(A)

Отговорно лице, упълномощено да съставя техническа документация: Звонко Гаврилов,
на адреса на компанията Villager D.O.O, Братиславска цеста 5, 1000 Любляна

Място / дата: Любляна, 29.07.2022.

Отговорното лице за изготвяне на техническа документация
Звонко Гаврилов