

# КУЛТИВАТОР Villager VTB 370

## Оригинално напътствие за употреба

Прочетете внимателно напътствията за работа – преди да започнете да ползвате съоръжението.

Запазете го за по-нататъшна употреба и напомняне.



**Villager** 

Villager d.o.o.  
Kajuhova 32 p  
1000 Ljubljana, Slovenija  
Tel : + 386 820 51180  
Fax : + 386 820 51181  
E-mail: [info@villager.si](mailto:info@villager.si)  
Web: [www.villager.si](http://www.villager.si)  
[www.villager.rs](http://www.villager.rs)

- Култиватора винаги ползвайте съгласно всички инструкции по безопасност и препоръките, дадени в настоящето напътствие за употреба за да избегнете лично повреждане и повреждане на съоръжението.
- Всички лица които ползват култиватора трябва да прочетат и проучат инструкциите така, че да бъдат запознати с култиватора и контролните му елементи и с безопасните му функции.
- Само съответни подготвени възрастни лица трябва да ползват култиватора или да го поддържат.
- За правилно съглобяване и безопасна употреба на това съоръжение отговорност носи ползвателят му.
- Поддържането на култиватора вършете съгласно инструкциите и разписанията в тези инструкции за боравене с него.
- Не пренасяйте, нито транспортирайте култиватора от едно място на друго – докато двигателят е включен.
- Носете съответно облекло когато ползвате култиватора. Недейте да носите широко облекло, нито облекло което виси, защото последното може да бъде захванато от подвижните му части.
- Не носете сандали, кецове, отворени обувки, нито други видове тънки обувки. Винаги носете твърди ботуши. Никога не ползвайте култиватора докато сте боси.
- Носете защитни очила.
- Носете защита за слуха .
- Винаги дръжте ръцете си, косата, стъпалата и широкото облекло извън досега на подвижните части на култиватора.
- Никога не позволявайте деца да боравят с култиватора. Също така никога не позволявайте на възрастни лица, които не са запознати с култиватора и не са прочели напътствието за употреба да работят с култиватора.
- Не ползвайте култиватора ако сте под действие на алкохол или дрога.
- Винаги проверете дали всички гайки, винтови съединения и винтовете – са правилно стегнати. Ползвайте само оригинални резервни части.
- Изключете култиватора и изчакайте да се охлади преди да почнете да вършите каквито и да било поправки или поддържане. Откачете кабела за свещичките.
- Ауспухът и околното пространство могат да бъдат по-топли от 65°C . Избягвайте това пространство и позволете на двигателя да се охлади.
- Двигателят произвежда въглероден моноксид. Никога не задвижвайте култиватора вътре нито в затворено помещение.

- Внимателно изпитайте пространството което ще се обработва преди да ползвате съоръжението. Отстранете всички чужди тела. Никога не действайте с култиватора над положени проводници или тръби за вода, газ, или ток.
- Не ползвайте култиватора ако почвата е камениста или има други препятствия, които могат да го повредят.
- Доколкото някой предмет западне в култиватора, изключете го и махнете кабела от свещичката. Изчакайте култиваторът да се охлади преди да махнете предмета.
- Пазете се от ненадейно подскочане на култиватора нагоре или напред – когато ножовете ударят в бетон, асфалт или някоя друга твърда повърхнина – каквато е голям камак скрит в почвата.
- Никога не се опитвайте да сменявате или модифицирате двигателя на култиватора по отношение състоянието в кошто се е намирал при доставка от фабриката. Последното може да доведе до лично или фатално повреждане.
- Винаги махнете кабела от свещичката преди поддържане, чистене или смяна на части на двигателя на култиватора и го поставете така, че да не може да докосне свещичката.
- Уверете се, че култиваторът е изключен когато ползвате прибор и когато помествате от едно място на друго – без ползване на действащия механизъм.
- Никога не работете на стръмни падини. Носете качествени предпазни обувки когато ползвате култиватора.
- Винаги проверете пространството което ще обработвате, за да се уверите, че няма предмети, които култиваторът може да отхвърли.

### **Предупреждение зарад отработени газове**

- Всички двигатели изхвърлят въглероден моноксид чрез отработените газове. Горещите газове са нормално вторично явление при каталитичните конвертори, които нормално функционират. Въглеродният моноксид е смъртоносен газ, който е безцветен, без миризма и вкус и поради това може да бъде присъщ дори и когато не можете да го забележите, нито да почувствате миризмата на отработените газове.
- В затворено помещение без вентилация въглеродният моноксид може да се задържи няколко дни. Вдишването на газа може да предизвика умора, главоболие, гадене, виене на свят и обърканост и може да доведе до смърт. Веднага излезте на чист въздух и поискайте медицинска помощ, доколкото се появи някой от посочените симптоми.

- Отработените газове могат да бъдат фатални. Никога не включвайте култиватора вътре, нито в помещения без вентилация.
- Никога не задвижвайте култиватора ако съществува риск от въвличане на отработени газове от вътре.
- Никога не ползвайте култиватора в лошо проветрено външно помещение, където отработените газове не могат лесно да се разпръснат (напр. в кухня или в голяма дупка).
- Никога не ползвайте култиватора в затворено или отчасти затворено помещение като палатки, козирки за автомобили, изби или сгради с една или повече странични стени.
- С култиватора работете винаги така – че ауспухът и издухвтелната търба да бъдат насочени в противоположна страна от ползвателя.
- Осигурете така че наблюдателите да останат на сигурно отстояние и никога не насочвайте издухвтелните търби към някоя особа.
- Никога не се опитвайте да всмуквате бензин с устата си – това нещо може да доведе до сериозно или дори до фатално повреждане.

### Гориво

- Придържайте се към инструкциите по безопасност за да избегнете създаване на изгаряния и възникване на пожар.
- Никога не сменявайте нито пък модифицирайте двигателя на култиватора. Това може да доведе до сериозни или дори фатални повреди. Не боравете с гориво на места където има искри или памъчета, които могат да предизвикат експлозив.
- С гориво винаги работете навън – в добре проветрено пространство.
- И горивото и изпаренията, които възникват от тях са опасни и силно запалими.
- Никога не боравете с гориво в близост до машина за сушене на бельо, греячи за топла вода, радиатори или електродвигатели итн.
- Бензинските пламъци се разпространяват много бързо и са изключително взривни. Съхранявайте двигателя и горивото на безопасна далечина от отворен пламък и искри.
- Не задвижвайте двигателя, ако се е стигнало до разливане на бензин. Избършете ненужното гориво и изчакайте да се изсуши. Отдалечете култиватора от това пространство за да се избегнат искри.
- Никога не складирайте култиватора във вътрешни помещения – с гориво в резервоара. Горивото и изпаренията от горивото са твърде запалими.
- Винаги ползвайте атестирани туби които са разрешени за складиране на гориво.

- Никога не пълнете тубите с бензин във вътрешни помещения. Винаги ги пълнете навън в добре проветрено пространство.
- Пълненето не вършете никога докато двигателят работи.
- Изпускането на горивото от култиватора не вършете в затворени помещения.
- Винаги избършете от двигателя и околното пространство всичкото разлято гориво – преди да задвижите двигателя.
- Изчакайте всичкото разлято гориво да се изсуши след избърсването му – а преди да стартирате култиватора.
- Винаги позволете всички изпарения да се разпръснат преди да задвижите култиватора.
- Винаги проверете дали запушалката за наливане е добре стегната преди да стартирате култиватора. Никога не работете с култиватора преди добре да стегнете запушалката.
- Никога не пушете докато ползвате култиватора.
- Избягнете възникването на пожар или експлозия вследствие статично изпразване ползвайки само неметални портабъл туби за гориво, които са одобрени за складиране на гориво.
- Никога не разливайте гориво от резервоара върху култиватора..
- Никога не допускайте на децата да сипват гориво или да ползват култиватора. Резервоарът за гориво винаги трябва пълнят възрастни хора.
- Никога не допускайте на никого, който е под влияние на лекарства или алкохол да пълни резервоара с гориво или да ползва култиватора.
- Спйката може да започне да прохлъзва от време – на време при разработването. След около два часа нормална употреба, спйката ще пренесе максималната сила върху ножовете. Спйката поддържайте винаги без присъствие на масло и влага

### **Защита от изгаряния и пожари**

**ПРЕДУПРЕЖДЕНИЕ:** Някои части на този култиватор като ауспуха, защитника на ауспуха и части на двигателя могат да станат твърде горещи при използване. Тези части остават много горещи дори и когато двигателят се изключи.

- Никога не сваляйте защитника на ауспуха от двигателя.
- Никога не докосвайте защитника на ауспуха. Изключително е горещ и затова може да предизвика изгаряния.
- Никога не докосвайте части на двигателя, които по време на работа се нагорещават.

- Взривните вещества винаги дръжете на безопасно разстояние от защитника на ауспуха и другите горещи части на двигателя.



Прочетете, разберете и следвайте всичките предупреждения



Преди употреба на съоръжението прочетете напътствието за употреба



Наложително е да се носи предписаната защита за ушите, очите и главата



Винаги носете защитни и антивибрационни (AV) ръкавици – когато ползвате съоръжението



Винаги носете защитни не пръзлящи се ботуши – когато работите със съоръжението



**ПРЕДУПРЕЖДЕНИЕ:** Винаги очистете пространството което ще се обработва с култиватора. Съществува опасност от камъни или други предмети, които култиваторът може да отхвърли. Винаги дръжете безопасно отстояние от други лица и животни ако ги има наблизо.



**ПРЕДУПРЕЖДЕНИЕ:** Ротиращи ножове. Никога не слагайте ръцете или стъпалата си под култиватора когато той работи. Широкото облекло дръжете извън досега на подвижни части.



Внимание! Изключете двигателя преди поправка, поддържане и чистене. Изключете щепсела.

## ТЕХНИЧЕСКИ ХАРАКТЕРИСТИКИ

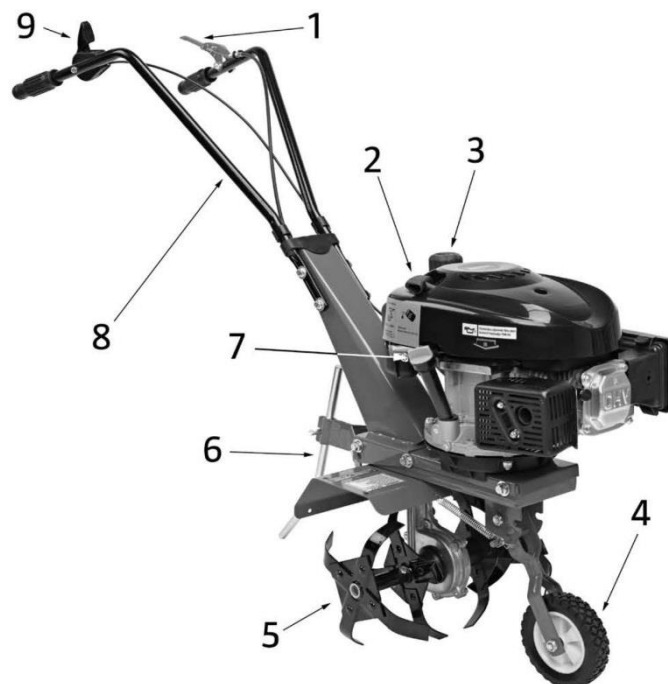
Работен обем	139cm <sup>3</sup>
Изходяща сила	1.9 kW
Номер на ротирания	2800 o/min
Капацитет на резервоара за гориво	1.6 l
Обем на масло	0.6 l
Тип масло	SAE30
Гориво	Безоловен бензин
Пренос	Зъбчато задвижване
Широчина на култивиране	370 mm
Дяметър на ножа	260 mm
Ниво на звучното налягане, LpA	77.7dB(A), K=3dB
Ниво на звучната сила, LwA	93 dB(A), K=3 dB
Вибрации	Ляв ръкохват: 2.7 m/s <sup>2</sup> , K=1.5 m/s <sup>2</sup>
	Десен ръкохват: 2.3 m/s <sup>2</sup> , K=1.5 m/s <sup>2</sup>

### Винаги носете защита за ушите

Декларираната стойност на вибрациите, измерена по стандартизирани методи на тестване, може да се ползва за сравнение на различни прибори на едните по отношение на другите и за прелиминарна преценка на излагането.

**ПРЕДУПРЕЖДЕНИЕ:** Реалното ниво на вибрации при ползване на електрични прибори – може да се различава от назначените максимални стойности в зависимост от това как приборът се ползва. Поради това е необходимо да се установи кои мерки по безопасност се изискват за да се защити ползвателя, обосновани върху преценката на излагане и реалните работни условия (взимайки в предвид всички фази на работния цикъл напр. времето когато съоръжението е изключено и когато работи на празен оборот, в добавката на времето на задвижването).

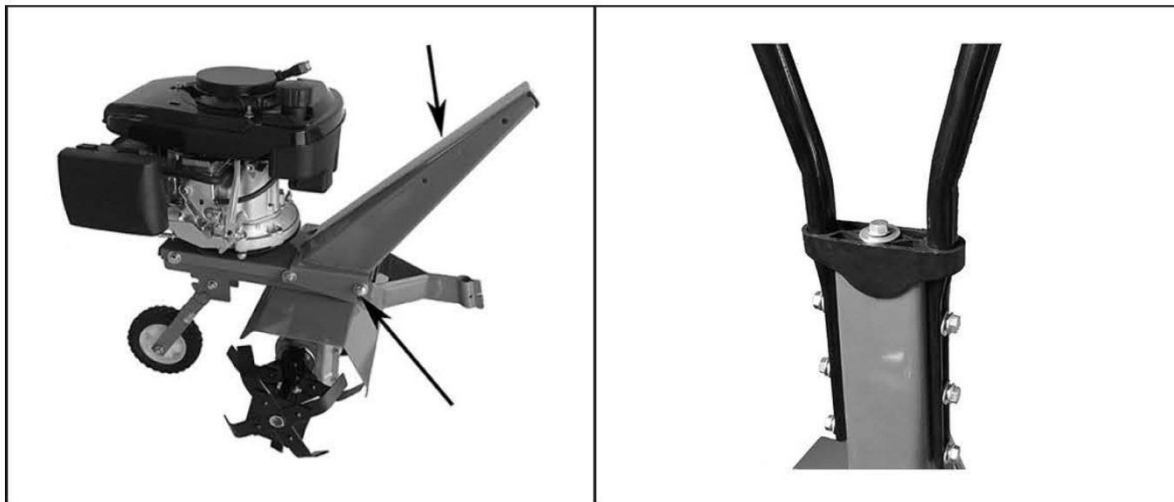
## ОПИСАНИЕ



1. Ръчка на спойката
2. Стартна ръчка
3. Запушалка на резервоара за гориво
4. Транспортно колело
5. Нож
6. Подкрепител – опорен лост
7. Филтер за масло
8. Ръкохвати
9. Нонтрол на газа

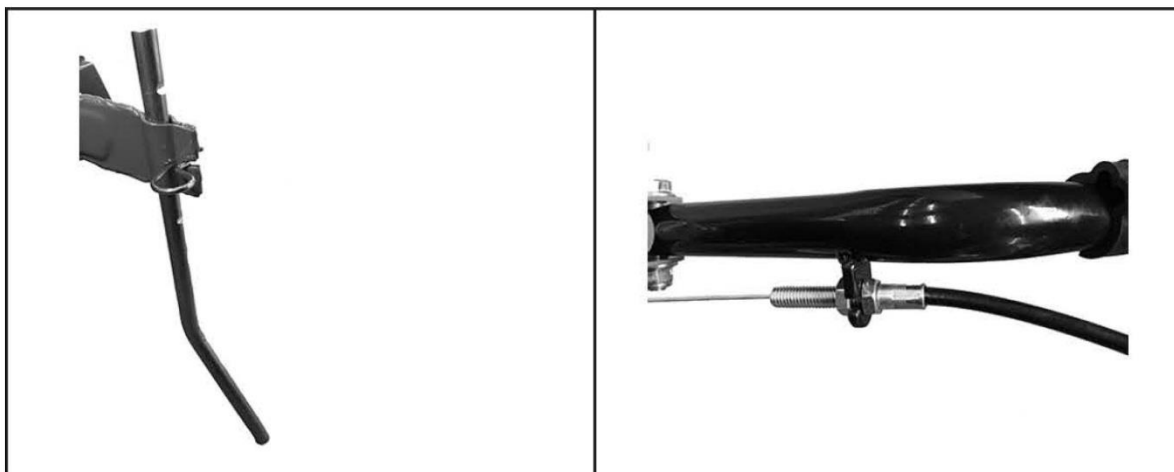


## СЪГЛОБЯВАНЕ



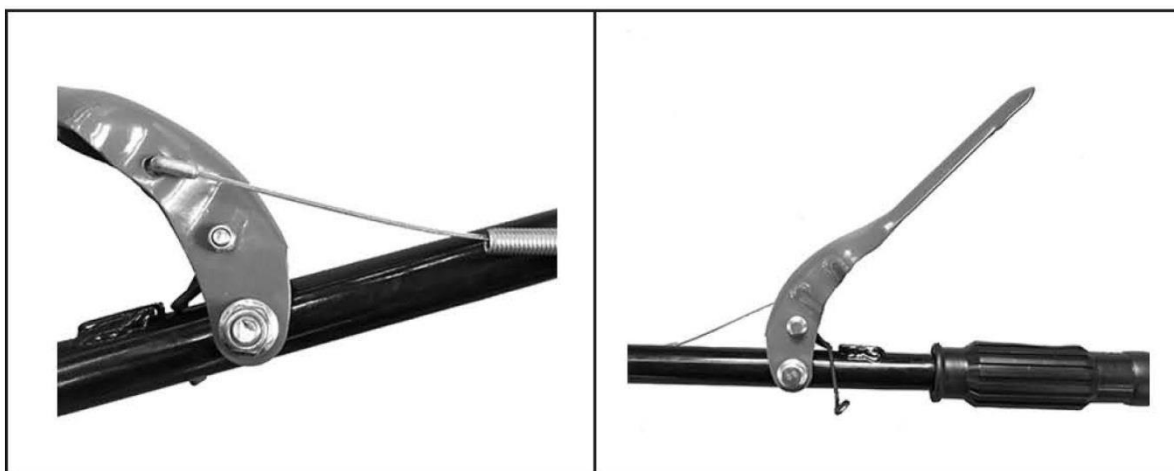
A

B



C

D



E

F



G

1. Прикрепете носителя на капака (A). Не стягайте напълно винтовете.
2. Изтеглете кабела за газ (A) на задната страна на носителя.
3. Монтирайте ръкохватите върху носителя (B).
4. Проверете дали ръкохватите са под желания ъгъл. Напълно стегнете винтовете които държат носителя.
5. Монтирайте подкрепителя – опорна плоча (C) и осигурайте с чивия.
6. Вметнете тел на газа в държача на ръкохвата (D).
7. Закрепете кабела на газа в ръчката на спойката (E).
8. Настройте обтегнатостта на тела на газа (F). Настройването се върши на края или най-често на средата на настройвания винт. Максимално налягане върху ръчката на спойката трябва да бъде 27,5N.
9. Прикрепете тела на газа с връзки към кабела на ръкохвата.
10. Отпуснете капака на двигателя за да пристъпите към стартния ръкохват (G).
11. Дръпнете стартната ръчка през капака.
12. Закрепете капака на двигателя.

### Моторно масло

**ЗАБЕЛЕЖКА:** В момента на доставка – няма масло в съоръжението. Сглобяването включва и насипване на масло.

1. Махнете запушалката за сипване на масло и сипете масло.
2. Проверете дали нивото е изправно с обръщане на запушалката за масло с мерна шипка, с повторно вадене и проверка на нивото. Изправно ниво е на MAX мерна шипка.

### Предназначение на съоръжението

Съоръжението е предназначено за частна употреба и не може да се ползва професионално.

### Наливане на гориво

Горивото се налива по следния начин:

1. Очистете около запушалката за наливане на гориво.
2. Развъртете запушалката за наливане на гориво.
3. Наливайте като ползвате фуния или туба за наливане с мундщук – така, че да не се разлива ни най-малко гориво.
4. Завъртете запушалката за наливане на гориво .
5. Поместете култиватора най-малко 3m от точката където е вършен пълнеж с гориво преди задвижване.

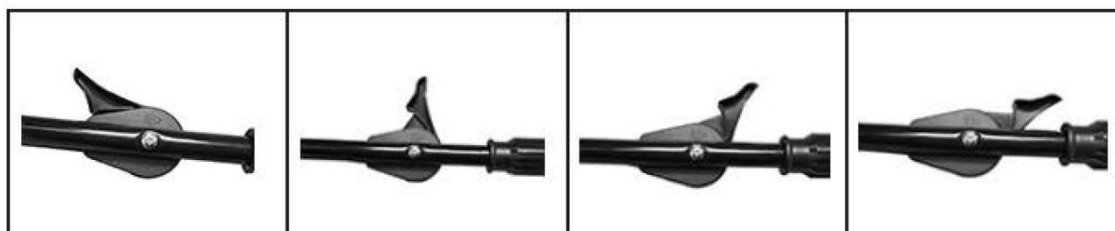
### Задвижване

**ЗАБЕЛЕЖКА:** Винаги проверете нивото на маслото – преди да стартирате. В противен случай, съществува опасност от сериозна повреда на двигателя.

Задвижете съоръжението по следния начин:

1. Сглобете транспортното колело – най-напред като го потеглите напред, като вдигате, а след това като го закрепите с чивия в горно положение.
2. Настройте контрола на газа на пълен газ.
3. Проверете ножовете да бъдат на безопасно разстояние от който и да било наблюдател преди да задвижите съоръжението.
4. Дръжте ръкохвата с една ръка и лекичко потеглете стартната ръчка с другата ръка. Когато стартерът се активира – потеглете бързо и здраво ръчката на стартера докато двигателят не се задвижи.

**ЗАБЕЛЕЖКА:** Не теглете връвта грубо до крайната му позиция и не допускате да отскочи назад. Това може да доведе до повреда на стартера.



Пълен газ

Оборот

Празен оборот

Спиране

5. Сложете контрола на газа в изисканата позиция. Вижте по-горе.

6. Поставете опорния лост на изискваната дълбочина като изтеглите чивията, настройвайки дълбочината на лоста и връщайки чивията – осигурителя на мястото си.
7. Натиснете ръчката на спойката за да тръгне напред, изтеглете осигурителната чивия и обърнете към другия ъгъл преди да натиснете ръчката на спойката за да активирате система на спойката. Когато двигателят действа, ножовете започват да се ротират – когато лостът е натиснат. Съоръжението се движи напред и ножовете започват да обработват земята.
8. Спрете съоръжението като сложите контрола на газа в позиция „stop“ /„стоп“/.

### Относно култивирането

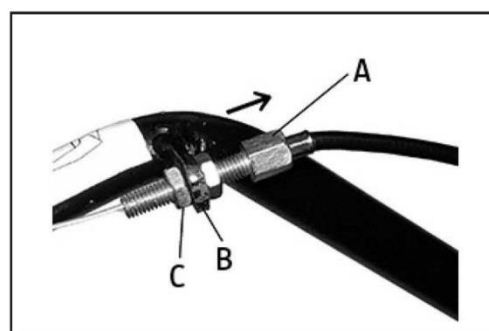
Настройте двигателя в желаната скорост. Най-голямата скорост не винаги е най-добър избор. Предписана работна дълбочина се подбира според това колко и как работата може да се извърши. Оптимална работна дълбочина зависи от състоянието на почвата. Най-добри резултати се постигат когато тръгвате 3-4 пъти в различни посоки. Никога не работете със съоръжението във влажна почва. Това създава буци които тежко се разбиват. Твърда и суха почва изисква друг проход под прав ъгъл по отношение на първия.

## ПОДДЪРЖАНЕ

**ЗАБЕЛЕЖКА:** Преди да се направи каквато и да било форма на поддържане на съоръжението, свалете кабела от свещичките. В противен случай, съществува опасност от сериозно лично или дори фатално повреждане.

### Настройване кабела на спойката

1. Отвъртете гайките (B и C).
2. Настройте включването на спойката с винт (A). Когато ръчката на предавателя не е задействувана – ножовете трябва да останат в позиция на покой. Когато ръчката на предавателя е задействувана – ножовете трябва да се ротират с пълна сила.
3. Закрепете гайките (B и C).



**Смяна на масло**

**ВАЖНО:** Сменявайте маслото в двигателя всяка година.

Свалете запушалката за наливане на масло и налейте масло. Проверете дали нивото е правилно – като завъртвате запушалката за масло с измерителната шипка, след това повторно го извадете и проверете нивото. Правилното ниво е на MAX позиция на мерната шипка.

**Чистене**

**ЗАБЕЛЕЖКА:** Никога не ползвайте перачите под налягане нито текуща вода. Водата може да нахлуе в запушачите и да предизвика сериозна повреда на двигателя.

1. Най-напред с четка махнете всички отпадъци.
2. Избършете култиватора с влажна кърпа.
3. Измийте с вода ножовете в долната част на рамката на култиватора.
4. Изчакайте култиваторът да се изсуши.

**Складиране**

Складирайте култиватора на студено, сухо място. Изпуснете бензина от резервоара и карбуратора преди да складирате култиватора.

## Декларация за съгласуваност

Според машинна директива 2006/42/ЕС от 17 май 2006, Анекс II А



Villager d.o.o.  
Kajuhova 32 P, 1000 Ljubljana, SLO

Описание на машината      **Мотокултиватор VTB 370**

**Заявяваме под пълна отговорност, че посоченият продукт е дизайниран и произведен съгласно с:**

- Директива 2006/42/ЕС за безопасност на машината
  - Директива 2014/30/EU за електромагнитна компатибилност
  - Директива 2000/14/ЕС, 2005/88/ЕС за излъчване на шум
  - Директива 97/68/ЕС\_2012/46/EU за излъчване на газове и замърсителни материали от двигателя с вътрешно горене
- Номер на разрешението на двигателя е: e13\*97/68SN3G1\*2012/46\*0618\*03 (II)

Хармонизирани и други стандарти:

EN ISO 14982:2009  
EN 709:1997:A4  
EN ISO 3744:2010

**Упълномощено тяло според Директива 2000/14/ЕС, 2005/88/ЕС:  
TÜV Rheinland test report no: 50045138 001dat. 16.05.2016**

Измерено ниво на шум	LwA 92.16 dB(A)
Гарантирано ниво на шум	LwA 93 dB(A)

Отговорно лице, упълномощено за съставяне на техническа документация: Звонко Гаврилов, с адрес на компанията Villager D.O.O, Каюхова 32 P, 1000 Любляна

Място / дата: Любляна, 11.11.2016

Лице, упълномощено да състави декларацията от името на производителя

**Звонко Гаврилов**

A handwritten signature in blue ink, appearing to read "Zvonko Gavrilov".