

ЗАРЯДНО УСТРОЙСТВО ЗА КОСАЧКА

Villager Villy 4000 E / Villager Villy 6000 E

Оригинални инструкции за употреба



Символи, използвани в това ръководство



ПРЕДУПРЕЖДЕНИЕ!

Означава предстояща опасност. Неуважение на това предупреждение може да доведе до загуба на живот или опасни наранявания.



ВНИМАНИЕ!

Показва възможна опасна ситуация. Неспазването на това предупреждение може да доведе до нараняване или повреда на оборудване.



ЗАБЕЛЕЖКА

Показва, приложими съвети и важна информация

Символите върху електрическото устройство



Преди включване, прочетете ръководството за експлоатация.



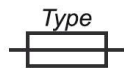
Устройството е подходящо само за използване на закрито. Не излагайте устройството на дъжд. Съхранявайте електрическото устройство и батерии в сухи помещения.



Информация за отстраняване (хвърляне).



Клас на защита II
(Напълно изолиран).



Резервен предпазител.

За Вашата безопасност



ПРЕДУПРЕЖДЕНИЕ!

Моля, прочетете всички предупреждения и инструкции за безопасност. Неспазването на предупрежденията и инструкциите за безопасност може да причини токов удар, пожари/или сериозно нараняване. **Запазете всички информации и инструкции за бъдеща справка.**

Преди да използвате градинското устройство прочетете и спазвайте:

- тези работни инструкции.
- действащи правила и разпоредби за защита от аварии.

Това зарядно устройство не е предназначено за ползване от деца или лица с ограничени физически, сензорни или психически възможности или от лица с недостатъчен опит или недостатъчни познания.

Това зарядно устройство може да се използва от деца на възраст над 8 години - и лица с ограничени физически, сензорни или психически възможности или от лица с недостатъчен опит или недостатъчни познания – само ако са под наблюдение и указания по отношение на безопасна работа на зарядното устройство и ако те са наясно с възможните опасности. В противен случай съществува опасност от грешки в работата и наранявания. Следете за деца. Това ще гарантира, че децата не си играят със зарядното устройство.

Почистване и потребителското поддръжка на зарядното устройство не трябва да се позволява на деца, които не са под наблюдение.

Предназначение на устройството

Зарядно устройство е предназначен за зареждане на батерии от следните видове:

- 40V/4.0 Ah,
- 40V/6.0 Ah,

Указания за безопасност за зарядното устройство

- **Предпазвайте зарядното устройство от дъжд и овлажняване.** Проникването на вода в зарядното устройство увеличава опасността от токов удар.

- **Поддържайте зарядното устройство чисто.** Съществува опасност от възникване на токов удар вследствие на замърсяване на зарядното устройство.
- **Винаги преди употреба проверявайте зарядното устройство, хранващия кабел и щепсела.** Не използвайте зарядното устройство в случай, че откриете повреди. Не отваряйте зарядното устройство, оставете ремонтите да бъдат извършвани само от квалифицирани техници и с оригинални резервни части. Повреди на зарядното устройство, хранващия кабел или щепсела увеличават опасността от токов удар.
- **Не поставяйте никакви предмети върху зарядното устройство и не поставяйте зарядното устройство, върху мека повърхност.** Съществува риск от пожар.
- **Винаги проверявайте, че мрежовото напрежение съответства на напрежението, посочено на табелката на зарядното устройство.**
- **Никога не използвайте зарядното устройство, ако кабела, щепсела или зарядното устройство са повредени – от външни условия.** Занесете зарядното устройство до най-близкия сервизен център.
- **Никога не отваряйте зарядното устройство.** Ако зарядното устройство е дефектно, занесете го в оторизиран сервизен център.

Указания за безопасност за Li-ion батерии

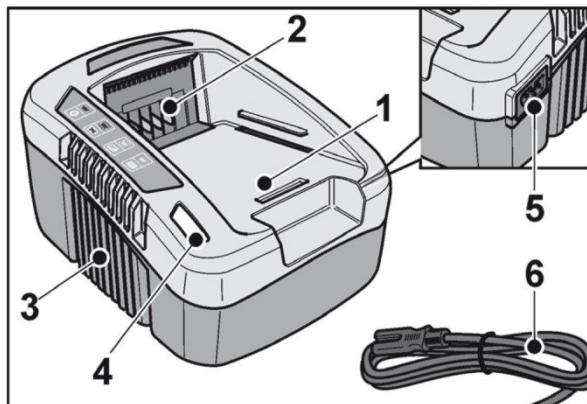
- **Не отваряйте батерията.** Съществува риск от късо съединение.
- **Предпазвайте акумулаторната батерия от високи температури, напр. вследствие на продължително излагане на директна слънчева светлина или огън, както и от вода и овлажняване.** Съществува риск от експлозия.
- **При повреждане и неправилна експлоатация от акумулаторната батерия могат да се отделят пари.** Проветрете помещението и, ако е необходимо, потърсете лекарска помощ. Парите могат да раздразнят дихателните пътища.
- **При неправилно използване от акумулаторна батерия може да изтече електролит.** Избягвайте контакта с него. Ако въпреки това на кожата Ви попадне електролит, изплакнете мястото обилно с вода. Ако електролит попадне в очите Ви, незабавно се обърнете за помощ към очен лекар. Електролитът може да предизвика изгаряния на кожата.
- **Използвайте само оригинални батерии с напрежение което е отбелязано на техническата табелка на Вашия електроинструмент.** Ако използвате

друга батерия, например, имитации, коригирани батерии или батерии от други продукти - има опасност от нараняване, както и щетите, причинени от експлозията на батерията.






- **Напрежение на акумулаторната батерия трябва да съответства на напрежението на зарядното устройство.** В противен случай съществува опасност от експлозия и пожар.
- **Зареждането се извършва само с помощта на зарядно устройство, одобрено от производителя.** Зарядно устройство, което е подходящо за един вид батерия, може да създаде опасност от пожар - когато се използва с друга батерия.
- **Остри предмети като пирони или отвертки или външна сила** - могат да повредят батерията. Това може да доведе до вътрешно късо съединение и до прегаряне на батерия, дим, експлозия или прегряване.

Външният вид на батерията

Това ръководство описва различни зарядни устройства. Илюстрирано зарядно устройство може да се различава в детайли от този, който сте закупили.



1. Слот за батерия
2. Съединители (контакти)
3. Вентилационни отвори
4. LED (статус на зареждане/съобщение за неизправност)
5. Контакт
6. Захранващ кабел

(4)		
	свети червено	Зарядното устройство е готово за употреба
	мига зелено	Батерията се зарежда
	свети зелено	Процесът на зареждане е завършен. Поддържане на зареждане
Вижте "процес на зареждане"		
	мига червено	- Батерията е прекалено гореща или прекалено студена - Зарядното устройство или батерията са повредени
Вижте "съобщения на неизправност"		

Технически характеристики

Устройство			Зарядно устройство	
Входно напрежение		V~	100-130	200-240
Честота на захранващата мрежа		Hz	50-60	50-60
Номинален ток		A	3	3
Номинална мощност		W	250	250
Зарядно напрежение		V==	40	40
Заряден ток		A	5	5
Време за зареждане (в зависимост от степента на зареденост)	4Ah	min	60	60
	6Ah	min	90	90
Работна температура		°C	0-40	
Тегло (без батерия)		kg	1.2	
Клас на защита			II / □	

Инструкции за употреба



ВНИМАНИЕ!

- Никога не зареждайте батерии при температури под 0°C или над 40°C.
- Не зареждайте батерията в среда, която е с висока влажност, или висока температура на околната среда.
- Не покривайте батерията и / или зарядното устройство по време на процеса на зареждане.

Процес на зареждане



ВНИМАНИЕ!

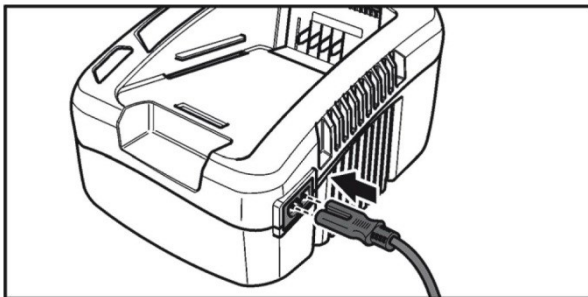
Използвайте само оригинални батерии, представени с зарядното устройство.



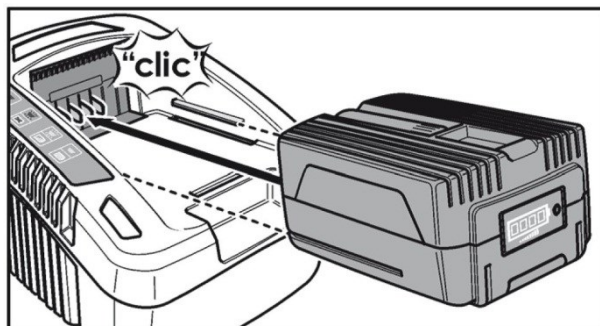
ЗАБЕЛЕЖКА

Батерията и зарядното устройство загряват по време на процеса на зареждане. Това е съвсем нормално!

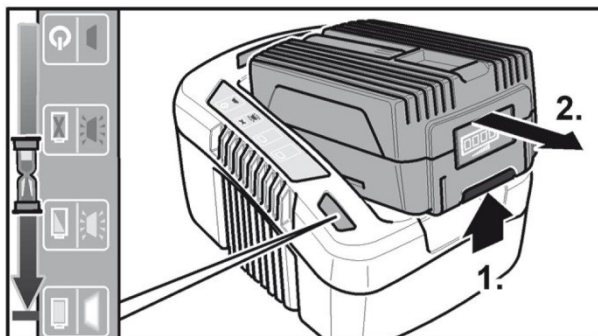
- Поставете кабела в контакта на зарядното устройство.



- Включете щепсела.
LED светодиод свети червено.
- Поставете батерията в зарядното устройство, докато не спре.
LED светодиод мига в зелено, и батерията се зарежда.
Когато батерията е напълно заредена, индикаторът свети зелено.



- За да го извадите, натиснете бутона за освобождаване (1) и извадете батерията (2).



- Извадете щепсела.

Съобщения за неизправност

Ако светодиодът мига в червено, след поставяне на батериите в зарядното устройство - съществува неизправност на батерията или зарядното устройство.

- Батерията е прекалено гореща или прекалено студена. Процесът на зареждане започва, когато батерията достигне температура на зареждане (0°C...40°C).
- Ако след известно време индикаторът все още мига червено:
Извадете батерията от зарядното устройство: проверете контактите на зарядното устройство (портове), и на батериите, и дали в тях има замърсяване и да почистете, ако е необходимо. Отново поставете батерията. Ако се повтаря същото, батерията е неисправна. Сменете батерията или я занесете до оторизиран сервис - за проверка.
- Ukoliko se ova poruka neispravnosti ponovi i sa drugom baterijom, tada postoji neispravnost punjača. Odnosite punjač u ovlašćenu servisnu radionicu.

Информации които помагат в предоставянето на дълъг жизнен век на батерията

Литиево-йонните батерии не показват добре известният "ефект на паметта". Въпреки това, преди зареждането на батерията, тя трябва да бъде напълно изпразнена и процесът на зареждане трябва винаги да се извършва до края.

Ако батериите не се използват за по-дълъг период от време, съхранявайте батерията частично заредена и на хладно място (10-25°C).



ЗАБЕЛЕЖКА

Намалено време на работа след зареждане, показва - че батерията е завършила своя жизнен век. Батерията трябва да бъде сменена.

Поддръжка и грижа



ПРЕДУПРЕЖДЕНИЕ!

Преди каквато и да е работа извадете щепсела от мрежовия контакт. Да не се използва вода или течни детергенти.

Почистване

- Премахванете мръсотията и праха от корпуса с помощта на четка или суха кърпа.

Съхранение

- Съхранявайте зарядното устройство на сухо място, където няма студ (10-25°C).
- Зарядното устройство и батерията съхранявайте отделно.

Ремонт

Ремонт трябва да се прави само в оторизирани сервизни центъри - от оторизиран и квалифициран персонал.

Информации за отстраняване (хвърляне)



ПРЕДУПРЕЖДЕНИЕ!

Направете градинския уред неизползваем:

- Устройства, които работят на променлив ток - чрез премахване на захранващия кабел.
- Акумулаторни инструменти – чрез премахване на батерии



За страни от ЕС:

Не изхвърляйте електрическите уреди в битови отпадъци! В съответствие с Европейската директива 2012/19 / ЕО относно отпадъци от електрически и електронни компоненти, и в съответствие с националните закони и подзаконовни актове, електрически инструменти, трябва да бъдат събрани и рециклирани по начин, който е в съответствие с опазването на околната среда.



Рециклирайте суровини, вместо да ги хвърляте в отпадъци.

Устройство, оборудване и опаковки трябва да бъдат рециклирани в съответствие с принципите на опазване на околната среда. Пластмасовите части са идентифицирани за рециклиране по вид на материала.



ПРЕДУПРЕЖДЕНИЕ!

Не изхвърляйте акумулатори/ батерии в битовите отпадъци, огън или вода.
Не отваряйте неизползваеми батерии.

Акумулаторите/батериите трябва да бъдат събрани, рециклирани или унищожени по начин, безопасен за околната среда.

Само за страни от ЕС:

В съответствие с Директива 2006/66 / ЕО дефектни батерии или които са завършили своя жизнен век трябва да бъдат рециклирани.



ЗАБЕЛЕЖКА

Моля, информирайте се при Вашия търговец за възможностите за рециклиране!

Декларация за съответствие

Според Директивата 2014/35/ЕС относно електрически съоръжения, предназначени за използване в определени граници на напрежението, Приложение IV

Villager®

Villager d.o.o.
Bratislavska cesta 5, 1000 Ljubljana, Slovenia

Описание на устройството: **ЗАРЯДНО УСТРОЙСТВО ЗА КОСАЧКА**
Villager Villy 4000 E / Villy 6000 E

Ние заявяваме с пълна отговорност, че упоменатия продукт е проектиран и произведен в съответствие с:

- Директивата 2014/35/ЕС относно електрически съоръжения, предназначени за използване в определени граници на напрежението
- Директивата 2014/30/ЕС относно електромагнитната съвместимост
- Директивата 2011/65/EU, (EU) 2015/863 относно ограничението за употребата на определени опасни вещества в електрическото и електронното оборудване (RoHS)

Хармонизирани и други използвани стандарти:

EN 60335-2-29:2004+A2:2010
EN 60335-1:2012
EN 62233:2008
EN 55014-1:2006+A1:2009+A2:2011
EN 55014-2:1997+A1:2001+A2:2008
EN 61000-3-2:2006+A1:2009+A2:2009
EN 61000-3-3:2013

Лицето, отговорно за изготвяне на техническа документация: Звонко Гаврилов, на адреса на компанията Villager D.O.O, Братиславска цеста 5, 1000 Ljubljana

Място / Дата: Ljubljana, 28.09.2023.

Лицето, упълномощено да направи изявление от
името на производителите
Звонко Гаврилов

