

Villager

Villy 4000 E / Villy 6000 E батерия

Оригинални инструкции за употреба



Символи, използвани в това ръководство



ПРЕДУПРЕЖДЕНИЕ!

Показва непосредствена опасност. Неспазването на това предупреждение може да доведе до смърт или много тежки наранявания.



ВНИМАНИЕ!

Показва потенциално опасна ситуация. Неспазването на това предупреждение може да доведе до нараняване или повреда на имущество.



БЕЛЕЖКА

Показва съвети за приложението и важна информация

Символи върху акумулаторното устройство



Указания за изхвърляне



Постоянен ток(DC)

Инструкции за безопасна литиево-йонни батерии



ПРЕДУПРЕЖДЕНИЕ!

Прочетете всички предупреждения и инструкции. Неспазването на предупрежденията и инструкциите може да доведе до токов удар, пожар и / или тежки травми. **Запазете всички предупреждения и инструкции за бъдеща употреба.**

- **Не отваряйте батерията.** Съществува риск от късо съединение.
- **Пазете батерията от източници на топлина, например от продължително излагане на слънце, огън, вода и влага.** Съществува опасност от експлозия.

- **В случай на повреда и неправилно използване на батерията могат да възникнат изпарения.**Проветрете помещението и потърсете медицинска помощ в случай на инцидент. Парите могат да предизвикат дразнене на дихателната система.
- **В случай на повреда може да възникне разлив от батерията; избягвайте контакт. Ако възникне случаен контакт, измийте с вода. Ако очите са в контакт с течността, потърсете медицинска помощ.**Разлятата от батерията течност може да предизвика дразнене или изгаряне.
- **Използвайте само оригинални батерии с напрежение, посочено в табелката върху Вашето акумулаторно устройство.**Ако използвате други батерии, например имитации, обновени батерии или продукти от третолице, съществува риск от нараняване и повреди, причинени от експлозия на батериите.
- **Напрежението на устройството за зареждане на батерии трябва да съответства на напрежението на акумулаторната батерия.**В противен случай съществува опасност от пожар и експлозия.
- **Зареждайте изключително чрез определеното от производителя зарядно устройство.**Зарядното устройство, което е подходящо за един тип батерия може да създаде опасност от пожар, когато се използва за друга батерия.
- **Остри предмети, като пирони или отвертки или външни сили могат да повредят батерията.**Това може да доведе до вътрешно късо съединение и изгаряне на батерията, дим, прегряване или експлозия.

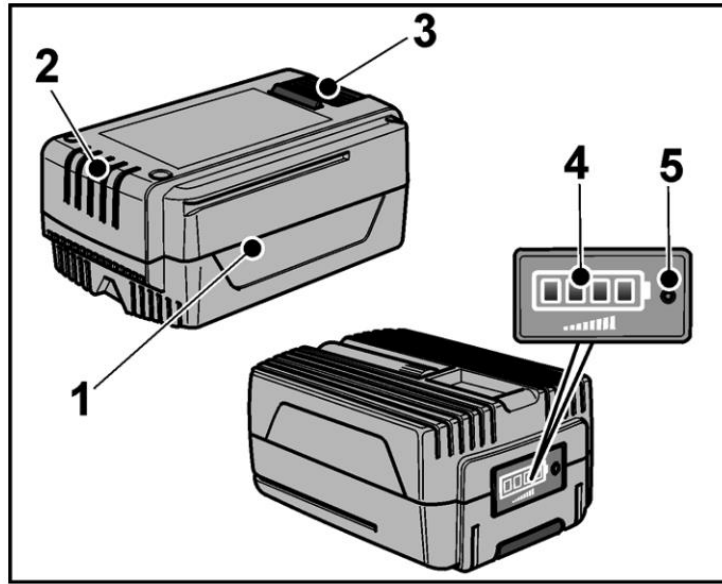


БЕЛЕЖКА

Батериите Villy 4000 E / Villy 6000 E са сертифицирани в съответствие с IEC 62133.

Преглед

В това ръководство са описани различни батерии. Илюстрираните батерии могат да се различават в детайли от тази, която сте купили.



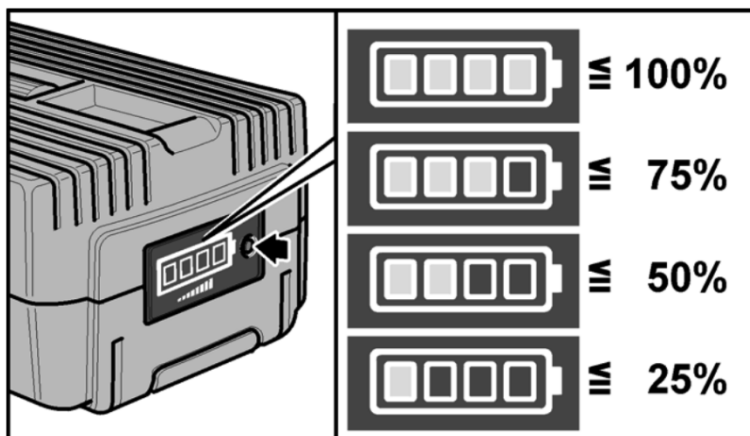
1. Батерия
2. Контакти
3. Бутон за освобождаване
4. LED индикатор за състоянието на заряда на батерията
5. Бутон на индикатора за състоянието на заряда на батерията

Технически характеристики

		Литиево-йонна батерия	
Номинално напрежение	V \equiv	40	
Капацитет	Ah	4	6
Работна температура	°C	0...40	
Тегло	Kg	1.3	1.7

Състояние на заряда на батерията

- Натиснете бутона, за да проверите състоянието на заряда на батерията с помощта на LED индикатора за заряда на батерията.



Индикаторът се изключва след 5 секунди.

Ако индикаторът мига, батерията трябва да бъде презаредена. Ако индикаторът не свети, след като е натиснат бутонът, батерията е дефектна и трябва да се смени.

Информация как да осигурите по-дълъг живот на батерията



ВНИМАНИЕ!

- *Никога не зареждайте батерията при температури под 0°C или над 40°C.*
- *Не зареждайте батерията в среда с висока влажност или при висока температура на помещението*
- *Не покривайте батерията и / или зарядното устройство по време на процеса на зареждане.*

Батерията и зарядното устройство се загряват по време на процеса на зареждане. Това е съвсем нормално! Литиево-йонните батерии не показват добре известния "ефект на паметта". Въпреки това, батерията трябва да бъде напълно изпразнена преди зареждането ѝ и процесът на зареждане винаги да бъде реализиран докрай.

**БЕЛЕЖКА**

- Следвайте инструкциите за зареждане на батерията в ръководството за батерията и зарядното устройство.
- Намаленото работно време след зареждане показва, че батерията е износена. Батерията трябва да бъде сменена.

Ако батериите не се използват за дълъг период от време, съхранявайте батериите частично заредени на хладно място (10-25 ° C).

Транспорт

Съдържанието на лития в батерията, която се намира в опаковката на продукта е под съответните гранични стойности. Затова батерията, както и отделните компоненти, акумулаторното устройство и опаковката на продукта не отговарят на националните или международните разпоредби за опасни материали.

Ако се транспортират няколко машини с литиево-йонни батерии, тези разпоредби могат да станат приложими и да изискват специални предпазни мерки (напр. за опаковката).

В този случай трябва да се запознаете с действащите разпоредби в страната на употреба.

**ВНИМАНИЕ!**

Не изпращайте батерии с повреден корпус.

Информация за изхвърляне на отпадъци

Рециклиране на суровини вместо изхвърляне на отпадъци.

Уредите, аксесоарите и опаковките следва да се рециклират по екологосъобразен начин. Пластмасовите части се идентифицират за рециклиране според вида на материала.

**ПРЕДУПРЕЖДЕНИЕ!**

Не изхвърляйте акумулатори/батериизаедно с битови отпадъци, в огън или вода.

Не отваряйте стари и износени батерии

Акумулаторите / батериите трябва да бъдат събрани, рециклирани или третирани по екологосъобразен начин.

Само в страни на ЕС:

В съответствие с Директива 2006/66 / ЕО относно батерии и акумулатори, отпадъците от батерии и акумулатори трябва да бъдат рециклирани.

**БЕЛЕЖКА**

Консултирайте се с вашия дилър във връзка с възможностите за обезвреждане!