

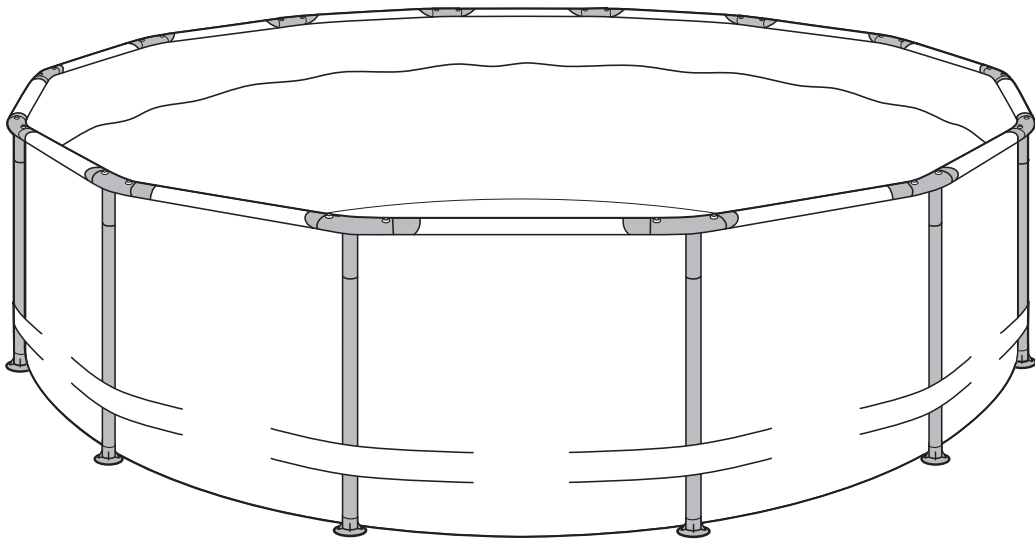
# SUMMER WAVES™

## ИНСТРУКЦИЯ ЗА ПОТРЕБИТЕЛЯ

BG

### БАСЕЙН ACTIVE FRAME

ЗА НАДЗЕМНИ ПЛУВНИ БАСЕЙНИ  
модели 8' - 24' (2,44 м - 7,32 м)



## ПРОЧЕТЕТЕ И ЗАПАЗЕТЕ ТЕЗИ ИНСТРУКЦИИ ЗА БЪДЕЩИ СПРАВКИ

Ако имате проблем със своя продукт на Polygroup™, моля, не връщайте продукта на мястото, от което е закупен. Всички гаранционни искания трябва да се отправят директно до Polygroup™. При проблеми с настройката и отстраняването на неизправности, посетете [support.polygroupstore.com](http://support.polygroupstore.com). Може да бъде поискано от Вас да върнете част или целия продукт за оглед и/или поправка. Не връщайте никакви продукти на Polygroup™ без номер на упълномощение за връщане.

РАЗПРОСТРАНЯВАНО ОТ: Polygroup Pacific Limited  
Unit 606, 6th Floor, Fairmont House,  
8 Cotton Tree Drive, Central, Hong Kong.

# СЪДЪРЖАНИЕ

Предупреждение	3
Табела За Безопасност На Басейна	7
Безопасност С Покривалото На Басейна	7
Инструкции За Монтаж	8
Техническо Обслужване И Източване На Басейна	9
Съхранение И Подготовка За Зимата На Басейна	10

## ОГРАНИЧЕНА ГАРАНЦИЯ

Polygroup Pacific Limited (наричано по-нататък „Polygroup™“) произвежда изделия с най-доброто качество, което може да предложи. Polygroup™ има удоволствието да предостави гаранция за поправка или замяна на изделия за басейни със срок 90 дни от датата на закупуване. Условието на тази ограничена гаранция се отнасят единствено за първоначалния купувач. Моля, запазете оригиналната касова бележка магазина, тъй като това доказателство за покупка се изисква и трябва да придружава всички гаранционни претенции към Polygroup™ или определените представители. Настоящата ограничена гаранция не важи без доказателство за покупката или в случай че купувачът измени или поправи изделието сам или повери това на неупълномощено лице; при използване на части или принадлежности, които не са произведени от Polygroup™ с изделието; при употреба на изделието в нарушение на инструкциите на производителя; при захранване с неподходящо напрежение; при каквато и да е злоупотреба с изделието; или в случай на злополука или небрежност. Настоящата ограничена гаранция не покрива виновно причинени вреди, включително претенции за изпускане на вода, химикали за басейни, увреждане или работа, нормално износване или природни бедствия извън контрола на Polygroup™. Дефекти, които не са свързани с производството, като поникване на трева през дъното и/или облицовката на басейна, са примери, за които Polygroup™ не носи отговорност.

В НИКАКЪВ СЛУЧАЙ Polygroup™, НЕГОВИТЕ УПЪЛНОМОЩЕНИ ПРЕДСТАВИТЕЛИ, СВЪРЗАНИ ЛИЦА ИЛИ СЛУЖИТЕЛИ НЕ НОСЯТ ОТГОВОРНОСТ ПРЕД КУПУВАЧА ИЛИ ПРЕД ДРУГА СТРАНА ЗА ПРЕКИ ИЛИ ВИНОВНО ПРИЧИНЕНИ ВРЕДИ. В някои щати или държави, или други юрисдикции не разрешават изключването или ограничаването на непредвидени или виновно причинени вреди, тъй че е възможно горното ограничение или изключване да не се отнася за Вас.

Настоящата ограничена гаранция не обхваща разпродажби, изделия второ качество или препродадени изделия (т. е. изделия от гаражна разпродажба, онлайн търгове или онлайн магазини на дребно, които не са закупени директно от Polygroup™). Всички проблеми с изделия, закупени от тези видове доставчици/продавачи, ще трябва да бъдат решавани чрез същите. Вместо това за изделията, закупени от сезонни магазини, се прилагат правила за недопустимо връщане или замяна.

# ВАЖНИ ИНСТРУКЦИИ ЗА БЕЗОПАСНОСТ

Когато монтирате и използвате това продукт, винаги трябва да се спазват основни мерки за безопасност, включително следните:

## ПРОЧЕТЕТЕ И СПАЗВАЙТЕ ВСИЧКИ ИНСТРУКЦИИ

Неспазването на тези предупреждения и инструкции може да доведе до сериозни наранявания или смърт.

### ⚠ ПРЕДУПРЕЖДЕНИЕ

#### ПРЕДОТВРАТЕТЕ УДАВЯНЕ

Наблюдавайте децата по всяко време.  
Спазвайте всички правила за безопасност.



#### БЕЗ ГМУРКАНЕ! БЕЗ СКАЧАНЕ!

Плитка вода – можете да получите перманентни наранявания.



#### НЕ СЯДАЙТЕ И НЕ ЛЯГАЙТЕ ВЪРХУ СТЕНАТА НА БАСЕЙНА

Можете да получите перманентно нараняване.



#### ПАЗЕТЕ СЕ ОТ ЗАСМУКВАНЕ

Стойте по-далеч от смукателните фитинги.  
Може да се удавите.



Моля, прочетете внимателно и запазете за бъдещи справки

- Разположете басейна само върху РАВНА, ПЛОСКА, СТАБИЛНА и КОМПАКТНА почва.
- Махнете от земята остри предмети, които биха могли да пробият басейна (например твърди треви, камъни, разсипани гвоздеи, клонки и др.)
- НЕ поставяйте басейна върху пясъчна и бетонна повърхност.
- Прекомерното количество пясък в басейна ще ПОВРЕДИ обшивката на басейна и системата за филтриране. Неспазването на тези инструкции ще анулира гаранцията.



**УВЕДОМЛЕНИЕ:** КЛИЕНТИТЕ, КОИТО ЗАКУПУВАТ БАСЕЙН, МОЖЕ ДА БЪДАТ ЗАДЪЛЖЕНИ ОТ МЕСТНОТО ИЛИ НАЦИОНАЛНО ЗАКОНОДАТЕЛСТВО ДА НАПРАВЯТ ДОПЪЛНИТЕЛНИ РАЗХОДИ ПРИ МОНТИРАНЕТО НА БАСЕЙНА, ЗА ДА СПАЗЯТ МЕСТНИТЕ ИЛИ НАЦИОНАЛНИ ЗАКОНИ ОТНОСНО ОГРАЖДАНЕТО И ДРУГИ ИЗИСКВАНИЯ ЗА БЕЗОПАСНОСТ. POLYGROUP™ НЕ Е ОТГОВОРЕН ЗА ВСИЧКИ ДОПЪЛНИТЕЛНИ РАЗХОДИ, КОИТО МОЖЕ ДА ВЪЗНИКНАТ.

### ⚠ ПРЕДУПРЕЖДЕНИЕ

Внимателно прочетете, разберете и спазвайте всичката информация в настоящото потребителско ръководство, преди да монтирате и използвате плувния басейн. Тези предупреждения, инструкции и напътствия за безопасност адресират някои от често срещаните рискове при водните забавления, но не могат да покрият всички рискове и опасности във всички възможни случаи. Винаги внимавайте и използвайте разума и трезвата си преценка, когато се наслаждавате на дейности във водата.

## Безопасност на лицата, които не могат да плуват

1. Продължителното, активно и внимателно наблюдение от компетентен възрастен на лицата, които не умеят да плуват или не плуват добре, е задължително по всяко време (помнете, че рискът от удавяне е най-голям при децата под петгодишна възраст);
2. Изберете компетентен възрастен, който да наблюдава басейна всеки път, когато се използва;
3. Лицата, които не умеят да плуват или не плуват добре, трябва да носят лично защитно средство, когато използват басейна;
4. Когато басейнът не се използва или не се наблюдава, отстранявайте всички играчки от басейна и околността, за да не привлечате деца към него.
5. Когато басейнът не се използва, премахнете всички играчки и други предмети от заобикалящата го среда, включително тези, които биха могли да бъдат използвани от дете за улесняване на достъпа до басейна (като столове, големи играчки и др.).

## Защитни средства

1. Препоръчва се да монтирате бариера (и да обезопасявате всички врати и прозорци, когато е приложимо), за да предотвратите неупълномощен достъп до плувния басейн;
2. Бариерите, покривалата за басейни, алармите и подобни предпазни средства помагат, но не заместват постоянното и компетентно наблюдение от възрастен.

## Оборудване за безопасност

1. Препоръчва се да държите спасително оборудване (например буй) до басейна;
2. Дръжте работещ телефон и списък на номерата за спешни случаи близо до басейна.

## Безопасно използване на басейна

1. Насърчавайте всички потребители, особено децата, да се научат да плуват;
2. Научете как да оказвате първа помощ (сърдечно-белодробна реанимация, CPR) и опреснявайте това знание редовно. Това може да спаси живота на някого при спешен случай;
3. Инструктирайте всички потребители на басейна, включително децата, какво да правят при спешни случаи;
4. Никога не се гмуркайте в плитките водни басейни. Това може да доведе до сериозно нараняване или смърт.
5. Не използвайте плувния басейн, когато употребяването на алкохол или медикаменти може да повлияе на способността Ви да използвате басейна безопасно;
6. Когато се използват покривала за басейн, ги отстранявайте напълно от водната повърхност, преди да влезете в басейна;
7. Предпазвайте потребителите на басейна от свързани с водата болести, като третирайте водата в басейна и практикувате добра хигиена. Консултирайте се с насоките за третиране на водата в потребителското ръководство;
8. Съхранявайте химикалите (напр. продукти за третиране на водата, за почистване или дезинфекция) извън обсега на деца;
9. Преносимите стълби трябва да се поставят върху хоризонтална повърхност (ако е приложимо).
10. Намерете подходящо място, за да предотвратите опасността от удавяне на малки деца, монтирайте басейна на място, където е възможно наблюдението да бъде постоянно.
11. Подменяйте редовно водата в съответствие с препоръките на производителя, както и въз основа на хигиенните условия на водата, чистотата, прозрачността, миризмата, и ако в басейна има замърсявания или петна. Използването на химикали в басейн без циркулация на водата може да доведе до директен контакт на човек с химикалите, като например в зони на басейна с висока концентрация на химикали, което води до нараняване на потребителя.
12. Ако понякога се използват химикали, за да се намали честотата на подмяна на вода, следвайте стриктно инструкциите на производителя на химикала (уверете се, че никога не използвате повече от посочените препоръчителни количества) и се уверете, че химикалите са смесени по подходящ начин, за да избегнете наранявания. Съхранявайте химикалите на място, недостъпно за деца.
13. Използването и монтирането на всякакви електрически уреди около басейна трябва да бъдат в съответствие с националните разпоредби.
14. Отстранете всички средства за достъп до и от басейна и ги съхранявайте на място, недостъпно за деца, когато басейнът не се използва.
15. Използването на аксесоари, които не са одобрени от производителя на басейна (включително, но не само, стълби, капаци, помпи и т.н.), може да доведе до нараняване на хора и/или материални щети.
16. Независимо от използваните материали за изграждане на плувни басейни, достъпните повърхности трябва да се проверяват редовно, за да се избегнат телесни наранявания.

## Стълба (ако е приложимо)

1. Проверявайте всички гайки и болтове дали са затегнати добре и ги затягайте при нужда (ако е приложимо).
2. Максимално допустимо тегло (150 кг).
3. Стълбата не бива да се използва за други цели.

## Грижи за безопасността на деца

1. Определете възрастен, който да отговаря за надзора на децата в басейна.
2. В басейна има опасност от удавяне дори по време на пълнене и източване. Наблюдавайте децата постоянно и не премахвайте никакви бариери за безопасност, докато басейнът е напълно изпразнен и прибран.
3. Децата, особено децата под петгодишна възраст, са изложени на висок риск от удавяне. Удавянето става безшумно и бързо и може да се случи дори само в 2" (5 cm) вода.
4. Дръжте децата пред очите си, стойте наблизо и ги наблюдавайте активно, когато те са във или близо до басейна, както и когато пълните и изпразвате басейна.
5. Когато търсите липсващо дете, първо проверете басейна, дори ако смятате, че детето е в къщата.
6. Не оставяйте играчки в басейна, когато не ги използвате, тъй като играчките и подобни предмети може да привлекат дете в басейна. Поставете мебелите (например маси, столове) далеч от басейна, така че децата да не могат да се качват върху тях и да получат достъп до басейна. След използване на басейна намалете водата до ниво от 1/2" (1 cm) или по-малко.
7. Поставете помпите и филтрите по такъв начин, че децата да не могат да се катерят по тях и да влизат в басейна.

## Внимание в и около плувния басейн

1. Сглобява се само от възрастни; трябва да се внимава при разопаковането и сглобяването на басейна; басейнът може да съдържа достъпни потенциално опасни остри ръбове или върхове, които са необходими за басейна.
2. Подът на басейна трябва винаги да се вижда от външния периметър на басейна.
3. Никога не позволявайте буйна игра, гмуркане или скачане в или около басейна. Ако това правило не се спазва, може да се стигне до сериозно нараняване, парализа или смърт. НЕ ПОЗВОЛЯВАЙТЕ на никого да плува сам и без наблюдение.

**БЕЛЕЖКА:** Този басейн има максимално ниво за пълнене с вода, маркирано отвътре на стената. Не препълвайте; източвайте до подходящото ниво.

**ИЗПРАЗВАНЕ НА БАСЕЙНА:** Натиснете страничната стена надолу, за да изпразните водата от басейна, и/или повдигнете едната страна на басейна, за да изпразните водата от басейна.

- БЕЛЕЖКА:**
1. Басейнът може да се почиства само с лек сапун и хладка вода.
  2. Уверете се, че басейнът е напълно сух, преди да го приберете за съхранение, за да не се появи плесен.
  3. Съхранявайте всички части на сухо и отопляемо място, където температурите не падат под 0°C (32°F).

## Предупреждение

**ЗА ДА ИЗБЕГНЕТЕ ОПАСНОСТ ОТ ЗАДУШАВАНЕ:** Дръжте найлоновата торба, използвана в този продукт, далеч от бебета и деца; не използвайте тази торба в детски креватчета, легла, колички или кошарки. Найлоновата торба може да запуши носа и устата и да попречи на дишането. Найлоновата торба не е играчка.

1. Предупреждение. За употреба само в домашни условия.
2. Поставете продукта върху хоризонтирания повърхност на най-малко 2 м от всякакви структури или прегради от рода на огради, гаражи, къщи, надвиснали клони, простори за пране или електрически проводници.
3. За монтажа на продукта е необходимо едно лице.
4. Времето за монтаж е около 15 до 45 минути (без подготовката на земята и пълненето).
5. Забранете тичането и буйните игри около басейна.
6. Винаги поддържайте водата чиста и хигиенична.
7. Не оставяйте източения басейн навън. Празният басейн може да се деформира и/или премести от вятъра.
8. За използване само на открито.
9. Никога не оставяйте детето си без надзор. В противен случай съществува опасност от задушаване.
10. Децата могат да се удавят в много малки количества вода. Изпразнете басейна, когато не го използвате.
11. Не поставяйте басейна върху цимент, асфалт или друга твърда повърхност.
12. Не видоизменяйте продукта и не добавяйте части и аксесоари, които не са предоставени от производителя.

## Риск при гмуркане

Не се гмуркайте в този басейн. Гмуркането в плитка вода може да доведе до счупване на врата, парализа или смърт.

## Риск от токов удар

1. Дръжте всички електрически кабели, радиоапарати, високоговорители и други електрически уреди далеч от басейна.
2. Не поставяйте басейна близо до или под електрически проводници.

## Специално предупреждение

1. Местните разпоредби за строителна безопасност може да изискват да се сдобие с разрешение за строеж или друг вид разрешение. Монтиращото лице трябва да следва регулациите за възпрепятстване, бариери, средства и други условия.
2. НЕ се опитвайте да сглобите този басейн при лоши климатични условия, при вятър, или когато температурата е под 16°C (60°F).
3. Това е съхраняем басейн, който трябва да се разглоби и прибере за съхранение, когато се очаква, че температурите ще паднат под 0°C (32°F).
4. При филтриране, инструкциите за безопасност трябва да посочват, че басейна не бива да се използва, когато системата/ите за филтрация е/са повредени (ако е приложимо).

Уверете се, че имате достъпен телефон близо до басейна, за да не се налага да оставите децата без надзор, когато ползвате телефона. В случай на злополука:

1. Извадете детето от водата възможно най-бързо;
2. Незабавно се обадете на спешните служби и следвайте инструкциите, които те Ви дават;
3. Сменете мокрите дрехи с топли одеяла;
4. Научете наизуст телефонните номера за спешни случаи и ги запишете на видно място близо до басейна:
  - a. Пожарна;
  - b. Спешна медицинска помощ;
  - c. Токсикология.

Като собственик на басейна, Вие носите отговорност за лицата, които използват Вашия басейн. Затова:

1. Не оставяйте своите деца и други лица, които не умеят да плуват, без наблюдение в и около басейна;
2. Грижете се водата да бъде хигиенично чиста;
3. Опреснявайте знанието си за оказване на първа помощ на редовни интервали;
4. Съхранявайте препаратите за третиране на водата извън обсега на деца;
5. Обсъдете правилата за поведение с децата, преди да използват басейна, и им обяснете рисковете, които могат да възникнат около водата, след като навършат достатъчна възраст;
6. Свържете се с монтажиста на басейна, ако имате въпроси относно безопасното използване на плувния басейн.

Следните видове оборудване могат да предоставят допълнителна безопасност за басейна. Вашият специалист по плувни басейни може да Ви посъветва за тях:

- предпазно покривало;
- ограда около басейна със заключваща се врата;
- алармена система за басейна;
- ограждение.

Общата информация за безопасност не може да предвиди всички обстоятелства в индивидуалните случаи. Вие сте най-наясно с плувните способности и поведението на Вашите деца и другите гости, които ползват басейна Ви, както и с особеностите на мястото. Затова Вие трябва да вземете допълнителни мерки за безопасност около басейна, ако е необходимо. Подобни мерки биха могли да включват допълнителни наблюдатели, ако басейнът се използва едновременно от няколко лица, които не умеят да плуват.

## Поддръжка на басейна

1. Изпразвайте басейна изцяло след всяко ползване и съхранявайте празния басейн така, че да не събира дъждовна вода или вода от други източници.
2. След използване на басейна премахнете водата от него до ниво от 1 см (1/2 инч) или по-малко.
3. Извършвайте проверки и поддръжка на основните части всеки час.
4. Ако тези проверки не се извършват, продуктът може да се преобърне или да създаде друг риск.
5. Проверявайте всички гайки и болтове дали са затегнати добре и ги затягайте при нужда (ако е приложимо).
6. Проверявайте всички покривала за болтове и остри ръбове и ги сменяйте, когато е необходимо (ако е приложимо).
7. Сменяйте дефектните части в съответствие с инструкциите на производителя.
8. Сменяйте водата в продукта редовно (особено в горещо време) или когато е видимо замърсена.

# ТАБЕЛА ЗА БЕЗОПАСНОСТ НА БАСЕЙНА

ПОСТАВЕТЕ ТОВА ПРЕДУПРЕЖДЕНИЕ БЛИЗО ДО БАСЕЙНА

## ⚠ ПРЕДУПРЕЖДЕНИЕ

### БЕЗ ГМУРКАНЕ И СКАЧАНЕ В ПЛИТКА ВОДА

ГМУРКАНЕТО МОЖЕ ДА ДОВЕДЕ ДО ПЕРМАНЕНТНО НАРАНЯВАНЕ ИЛИ СМЪРТ



- Пазете се.
- Децата трябва да бъдат придружавани от възрастен.
- Не плувайте, когато употребявате алкохол или лекарства.
- Запознайте се добре с басейна, преди да плувате.
- Без тичане, скачане или буйни игри в и около басейна.
- Без стъклени предмети в областта на басейна.



ЗА ДА СЕ ИЗБЕГНАТ СЕРИОЗНИ НАРАНЯВАНИЯ, ВСИЧКИ ПОТРЕБИТЕЛИ НА БАСЕЙНА ТРЯБВА ДА ЗНАЯТ И СПАЗВАТ ТЕЗИ ПРАВИЛА ЗА БЕЗОПАСНОСТ.

## БЕЗОПАСНОСТ С ПОКРИВАЛОТО НА БАСЕЙНА

АКО ЩЕ ИЗПОЛЗВАТЕ ПОКРИВАЛО ЗА БАСЕЙНА, СОЛАРНО ПОКРИВАЛО ИЛИ СОЛАРНО ОДЕЯЛО, МОЛЯ, ПРОЧЕТЕТЕ ТАЗИ ИНФОРМАЦИЯ.

ПРЕДУПРЕЖДЕНИЕ ЗА ПОКРИВАЛО НА БАСЕЙНА /  
ПРЕДУПРЕЖДЕНИЕ ЗА СОЛАРНО ПОКРИВАЛО /  
ПРЕДУПРЕЖДЕНИЕ ЗА СОЛАРНО ОДЕЯЛО

## ⚠ ПРЕДУПРЕЖДЕНИЕ

ИЗБЯГВАЙТЕ РИСК ОТ УДАВЯНЕ

НЕ СТОЙТЕ ВЪРХУ ПОКРИВАЛОТО И ОДЕЯЛОТО – ТО НЯМА ДА ИЗДЪРЖИ ТЕГЛОТО.

ДРЪЖТЕ ДЕЦАТА НА ДАЛЕЧ. ДЕЦА ИЛИ ПРЕДМЕТИ НЕ МОГАТ ДА БЪДАТ ВИДЯНИ ПОД ПОКРИВАЛОТО И ОДЕЯЛОТО.

ОТСТРАНЕТЕ ЗАСТОЯЛАТА ВОДА - ДЕЦАТА МОГАТ ДА СЕ УДАВЯТ ВЪРХУ ПОКРИВАЛОТО.

ПРЕДИ ВЛИЗАНЕ НА ПЛУВАЩИ ХОРА МАХНЕТЕ НАПЪЛНО ПОКРИВАЛОТО И ОДЕЯЛОТО – ВЪЗМОЖНО Е ДА СЕ ЗАПЛЕТАТ.

НЕОБЕЗОПАСЕНОТО ИЛИ НЕПРАВИЛНО ОБЕЗОПАСЕНОТО ПОКРИВАЛО ПРЕДСТАВЛЯВА РИСК.

НЕСПАЗВАНЕТО НА ВСИЧКИ ИНСТРУКЦИИ МОЖЕ ДА ДОВЕДЕ ДО НАРАНЯВАНЕ ИЛИ УДАВЯНЕ.

ТОВА НЕ Е ПРЕДПАЗНО ПОКРИВАЛО.

ПОСТАВЯЙТЕ ПОКРИВАЛОТО И ОДЕЯЛОТО С ЕТИКЕТИТЕ НАГОРЕ.

ИЗПОЛЗВАЙТЕ ШНУРА, ЗА ДА ФИКСИРАТЕ ПОКРИВАЛОТО КЪМ БАСЕЙНА. ТОВА ПОКРИВАЛО ОТГОВАРЯ НА ИЗИСКВАНИЯТА, ОПИСАНИ В СПЕЦИФИКАЦИЯ F-1346 (ASTM).

### ВАЖНО

НЕ ИЗПОЛЗВАЙТЕ ПОКРИВАЛО ЗА БАСЕЙН, СОЛАРНО ПОКРИВАЛО ИЛИ СОЛАРНО ОДЕЯЛО ВЪРХУ ТОЗИ БАСЕЙН, АКО ТО НЯМА ТАКЪВ ТИП ПРЕДУПРЕДИТЕЛЕН ЕТИКЕТ ВЪРХУ СЕБЕ СИ.

### ОПАСНО

Компетентното наблюдение и познаването на изискванията за безопасност са единствените начини да се предотврати удавяне или перманентно нараняване при използване на този продукт! Никога не оставяйте малки деца без наблюдение.



# ИНСТРУКЦИИ ЗА МОНТАЖ

Преди да сглобите продукта, моля, отделете няколко минути за проверка на съдържанието и се запознайте с всички части.



**ПРЕДУПРЕЖДЕНИЕ НЕ** - препълвайте басейна и/или не позволявайте на хора да лягат или седат върху стената на басейна - **ТОВА МОЖЕ ДА ДОВЕДЕ ДО ПЕРМАНЕНТНИ НАРАНЯВАНИЯ! ИЗТОЧВАЙТЕ басейна до подходящото ниво след силни валежи.**

**СЪВЕТ** : Ще Ви бъде много по-лесно да монтирате басейна, ако го разгънете и го оставите да лежи на пряка слънчева светлина за около 2 часа преди монтажа. Това ще помогне да се изгладят гънките, тъй като материята на басейна ще стане по-еластична и ще може да се оформи по-добре по време на монтажа.

**ПРЕДУПРЕЖДЕНИЕ - ВАЖНО!** МЯСТОТО ТРЯБВА ДА БЪДЕ ВЪРХУ ВОДОРРАВНА, СТАБИЛНА, СТЕПАНА ПОЧВА.

- Басейнът трябва да се сглоби върху гладка и равна повърхност от стегната почва, по която няма камъни, чакъл, пръчки, асфалт или други настилки на базата на масла.
- Преди да монтирате басейна се препоръчва да изчистите зоната от твърда трева. Някои видове буйни треви, като St. Augustine и Bermuda могат да растат през обшивката. Наземно покривало или платнище може да е полезно при предотвратяването на това. Растежът на трева през обшивката не се покрива от гаранцията.
- Не монтирайте басейна върху дървена платформа или друг вид дървена повърхност. Не може да използвате пясък и/или нетрамбована почва за да направите равна повърхност за този басейн. Те само ще се измият.
- ПРЕНЕБРЕГВАНЕТО НА ТЕЗИ ИНСТРУКЦИИ ЩЕ ДОВЕДЕ ДО РУХВАНЕ НА БАСЕЙНА И ЩЕ АНУЛИРА ГАРАНЦИЯТА!

## Подготовка на мястото

1. Изберете водоравна област и премахнете изцяло всички отпадъци, клонки, камъни и др. НЕ избирайте място под висящи електропроводи, дървета или в рамките на 5 м от къща, сграда и др.
2. Басейнът трябва да се намира на минимално разстояние от 1,83 м (6 фута) от всякакви електрически контакти.
3. Свържете се с местните служби за комунални услуги, за да се уверите, че под избраното място не минават подземни кабели, телефонни линии, газопроводи и др.

Следвайте показаните стъпки в „Диаграми за разполагане № 1 до 11“ за поставянето на Вашия басейн.

Пренебрегването на стъпките ще доведе до изкривяване на басейна при напълването му с вода, което може да предизвика накланяне на басейна на една страна и рухване. Вашият басейн трябва да бъде прав и вертикален по отношение на земята. Ако все пак басейнът се наклони, земята може да не е хоризонтална и Вие ще трябва да поставите басейна отново.

**НЕСПАЗВАНЕТО НА ГОРНИТЕ ИНСТРУКЦИИ ЩЕ ПРИЧИНИ СРУТВАНЕ НА БАСЕЙНА И ЩЕ АНУЛИРА ГАРАНЦИЯТА!**

## ЗАБЕЛЕЖКА

**ВАЖНО:** ПРЕДИ ДА НАЛЕЕТЕ ВОДА В БАСЕЙНА, ПЪРВО ТРЯБВА ДА МОНТИРАТЕ ФИТИНГИТЕ НА СТЕНИТЕ НА БАСЕЙНА ИЛИ ЦЯЛАТА СИСТЕМА ЗА ФИЛТРИРАНЕ.

Ако Вашият басейн има отвори или смятате да закупите система с филтърна помпа, позиционирайте местата на фитингите за засмукване и връщане, така че да са от 10 до 21 фута от електрическия контакт, който планирате да използвате за помпата на басейна.

Ако Вашият басейн е доставен с фитинги – инсталирайте както смукателните, така и връщащите фитинги на стената на басейна, преди да напълните басейна.

Вижте ръководството за експлоатация на помпата на филтъра за стъпките за разполагане на фитингите.

За да се осъществи водонепроницаема връзка, черното гумено уплътнение (уплътнението на фитинга) винаги трябва да се надене върху пластмасовия фитинг с резба за засмукване или върху фитинга с резба за обратната вода откъм вътрешната страна на басейна, преди фитингите да се прекарат през стената на басейна.

Уверете се, че както капачката за входа вода, така и сервизната тапа са надеждни, когато зареждате басейна си с вода или когато сте готови да добавите система за филтриране.



# ТЕХНИЧЕСКО ОБСЛУЖВАНЕ И ИЗТОЧВАНЕ НА БАСЕЙНА



**ВНИМАНИЕ:** ВИНАГИ СПАЗВАЙТЕ ИНСТРУКЦИИТЕ ОТ ПРОИЗВОДИТЕЛИТЕ НА ХИМИКАЛИ, КАКТО И ПРЕДУПРЕЖДЕНИЯТА ЗА ЗДРАВЕТО И ЗА ОПАСНОСТИ.

Не добавяйте химикали, ако в басейна има някого. Това може да предизвика дразнене на кожата или очите. Концентрираните хлорни разтвори могат да повредят обшивката на басейна. При никой случай Polygroup™, нашият дистрибутор / търговец на дребно или всяка друга трета страна не носи отговорност за разходи свързани със загуба на вода от басейна, химикали или щети причинени от вода. Дръжте резервни касети за филтъра подръка. Сменяйте касетите на всеки две седмици. Препоръчваме да използвате филтърна помпа Polygroup™ с всички наши надземни басейни. За да закупите помпа с филтър на Polygroup™ или други принадлежности, посетете нашия уебсайт на [support.polygroupstore.com](http://support.polygroupstore.com) или позвънете на отдела за обслужване на клиенти на Polygroup™.

**СИЛЕН ДЪЖД:** За да избегнете повреждане на басейна и препълване, веднага източете дъждовната вода, която повишава нивото на водата над FILL LINE (ЛИНИЯ НА ПЪЛНЕНЕ).

## Източване

Следвайте показаните стъпки в „Диаграми за източване № 1 до 3“ за източването на Вашия басейн.

## ЗАБЕЛЕЖКА

- Проверете местните разпоредби за специфични инструкции за изхвърлянето на водата от плувния басейн.
- Закрепете 5/8" градински маркуч към изпускателния клапан.
- Поставете другия край на градинския маркуч в зона, където водата може да бъде безопасно източена, далеч от къщата и други близки конструкции.
- Когато водата спре да се източва, започнете да повдигате басейна от страната, която е противоположна на клапата за източване, за да източите останалата вода и да изпразните напълно басейна.

## Разглобяване и съхранение

Следвайте показаните стъпки в „Диаграми за разглобяване и съхранение № 1 до 6“ за разглобяването и съхранението на Вашия басейн.

- Уверете се, че басейнът и всички части са напълно сухи, преди да ги приберете за съхранение. Поръсете басейна с малко талк, за да предотвратите слепването на винила и за абсорбиране на евентуалната остатъчна влага.

# СЪХРАНЕНИЕ И ПОДГОТОВКА ЗА ЗИМАТА НА БАСЕЙНА

Този надземен басейн не може да бъде подготвен за зимата и трябва да бъде източен, разглобен и правилно складиран, ако живеете в район, където температурата спада под 0°C (32°F). Ако живеете в по-топла среда, моля следвайте долните инструкции.

След употреба може лесно да изпразните и складирате вашия басейн на безопасно място (вижте Дългосрочно съхранение по-горе). Въпреки това, някои собственици на басейни при по-топъл климат могат да изберат да оставят басейна целогодишно. При студени климатични условия, където се получават температури под нулата, може да съществува риск ледът да повреди вашия басейн. Оставянето на сглобен надземен басейн в райони където температурата спада под 0°C (32°F) анулира гаранцията.

## Зазимяване на Вашия надземен басейн

1. Почистете добре водата в басейна. Ако басейнът е от типа Quick Set с лесен монтаж, задължително се погрижете горния пръстен да бъде надут добре.
2. Откачете чистачката (ако има такава) и други принадлежности, прикачени към резбования конектор за цедката. Върнете решетката на цедката на мястото ѝ, ако е необходимо. Погрижете се всички части да бъдат почистени и напълно подсушени преди съхранение.
3. Отпушете входния и изходния фитинг от вътрешната страна на басейна (ако е приложимо).
4. Извадете стълбата (ако има такава) и я приберете на сигурно място. Подсушете стълбата напълно, преди да я приберете.
5. Откачете маркучите, които свързват помпата и филтъра към басейна.
6. Добавете съответните химикали за зимния период. Консултирайте се с местния магазин за басейни, за да разберете кои химикали да използвате и как. Това може да варира много в зависимост от региона ви.
7. Покрийте басейна с покривалото за басейни Polygroup™. **ВАЖНА БЕЛЕЖКА: ПОКРИВАЛОТО ЗА БАСЕЙН Polygroup™ НЕ Е ПРЕДПАЗНО ПОКРИВАЛО.**
8. Почистете и източете помпата, корпуса на филтъра и маркучите. Извадете и изхвърлете старата касета на филтъра. Запазете резервна касета за следващия сезон.
9. Внесете на закрито помпата и частите на филтъра и съхранете на безопасно и сухо място, за предпочитане между 0°C (32°F) и 40°C (104°F).