

Акумулаторен тример за трева Villager BC 2320

Оригинална инструкция за употреба



Важно! Прочетете инструкциите за потребителя, преди да започнете с използването на устройството. Пазете ги на безопасно място за по-нататъшна употреба.



ПРЕДУПРЕЖДЕНИЯ ЗА БЕЗОПАСНОСТ



Внимание! Прочетете всички предупреждения за безопасност и всички инструкции.

Ако не спазвате предупрежденията и инструкциите, може да възникне токов удар, пожар и/или сериозно нараняване.

Запазете всички инструкции за последваща употреба.

Терминът "електроинструмент" в предупрежденията - се отнася за Вашето устройство, което при работа е свързано към електрическото захранване чрез кабел или има батерийно (акумулаторно) електрическо устройство.

1) BEZBEDNOST RADNOG PROSTORA

- a) **Поддържайте работното си пространство чисто и добре осветено.** *Неопределените работни бюра и тъмното работно пространство допринасят за възникването на злополуки.*
- b) **Не работете с електрическия инструмент в експлозивна атмосфера - като наличие на запалими течности, газове и прах.** *Електрическият инструмент произвежда искри, които могат да възпламенят прах или изпарения.*
- c) **Дръжте децата и наблюдателите на безопасно разстояние - докато работите с електрическия инструмент.** *Обструкцията може да доведе до загуба на контрол върху електроинструмента.*

2) ЕЛЕКТРИЧЕСКА БЕЗОПАСНОСТ

- a) **Щепселите на електроинструментите трябва да съответстват на гнездата.** **Не модифицирайте щепселите по никакъв начин.** **Не използвайте адаптери (контакти за адаптери) със заземен електрически инструмент.** *Непроменените щепсели и съответните гнезда ще намалят риска от токов удар.*
- b) **Избягвайте контакт с тялото си със заземени повърхности като тръби, радиатори, кухненски печки, хладилници и т.н.** *Съществува повишен риск от токов удар - ако тялото Ви е заземено.*
- c) **Не излагайте електроинструмента на дъжд или влага.** *Ако водата проникне в устройството, това ще увеличи риска от токов удар.*
- d) **Не се отнасяйте грубо към кабела.** **Никога не използвайте кабела за преместване на електроинструмента.** **Дръжте кабела далеч от топлина, масло, остри ръбове и подвижни части.** *Огънат или повреден кабел - увеличава риска от токов удар*
- e) **Когато работите с електроинструмента на открито, използвайте удължителни кабели, предназначени за използване на открито.** *Използването на подходящ удължителен кабел, предназначен за използване на открито - намалява риска от токов удар.*

- f) Ако работата с електрически инструмент на влажно място е неизбежна, използвайте защитата на мрежата, в която е инсталиран превключвателят (устройство за остатъчен ток - RCD). *Превключвателят намалява риска от токов удар.*

3) ЛИЧНА БЕЗОПАСНОСТ

- a) Останете предпазливи, следвайте това, което правите и използвайте здравия разум, когато работите с електрическия инструмент. Не използвайте инструмента, ако сте уморени или под влиянието на наркотици, алкохол или лекарства. *Миг на невнимание при работа с електрическия инструмент може да доведе до сериозни наранявания.*
- b) Винаги използвайте лични предпазни средства и защитни очила. *Защитна екипировка като маска за прах, нехлъзгащи защитни обувки, твърда шапка или защита на ушите, използвана при подходящи условия - ще намали риска от нараняване.*
- c) Не допускайте случайно стартиране. Уверете се, че превключвателят е изключен (в положение off) - преди да поставите батерийния комплект. *Носенето на инструмента с пръст върху превключвателя или поставянето на комплект батерии в инструмента с включен превключвател - може да доведе до злополука.*
- d) Преди да включите бормашината, премахнете от нея инструментите за настройка (ключове и т.н.). *Ключ или друг инструмент, оставен върху въртящата се част на бормашината, може да доведе до наранявания.*
- e) Не се протягайте. Поддържайте правилно положение на краката си и равновесие по всяко време. *Правилното положение на краката и равновесието позволяват по-добър контрол върху инструмента при неочаквани ситуации.*
- f) Облечете се подходящо. Не носете широки дрехи или бижута. Съберете и подвържете дългите си коси. *Дръжте косата, дрехите и ръкавиците далеч от движещите се части. Широкото облекло, бижутата или дългите коси могат да бъдат уловени от движещите се части.*
- g) Ако е възможно да прикрепите оборудване за всмукване и събиране на прах към устройството, уверете се, че устройството е включено и използвано правилно. *Използването на такова оборудване намалява риска от случайни аварии - причинени от прах.*

4) ИЗПОЛЗВАНЕ И ГРИЖИ ЗА ЕЛЕКТРОИНСТРУМЕНТА

- a) Не претоварвайте инструмента. Използвайте подходящ инструмент за избраното от Вас предназначение. *Подходящият инструмент ще свърши работата по-добре и безопасно - ако се използва в диапазона, за който е проектиран.*

- b) Не използвайте инструмента, ако превключвателят не го включва (ON) или изключва (OFF). Всеки инструментът, който не може да бъде управляван с помощта на превключвателя е опасен и трябва да бъде ремонтиран.
- c) Извадете щепсела от контакта и/или изключете и извадете батерията от уреда - преди каквито и да било настройване, подмяна добавки на устройството за съхранение. Такива превантивни защитни мерки намаляват риска от случайно стартиране на инструмента.
- d) Електроинструмента, който е изключен - складирайте на място, недостъпно за деца и не позволявайте на хора, които не са запознати с принципа на работа на този инструмент, или не са прочели инструкциите - да работят с него. *Електрическите инструменти са опасни в ръцете на необучени хора.*
- e) Поддържайте внимателно електроинструмента. Проверете за неизправност или заглушаване на движещи се части, счупване на частите или други състояния, които могат да повлияят на работата на електроинструмента. Ако е повреден, електроинструментът трябва да бъде ремонтиран преди следващата употреба. *Много нещастни случаи са причинени от лоша поддръжка на електроинструмента.*
- f) Поддържайте режещите инструменти остри и чисти. *Правилно поддържаните режещи инструменти с остри режещи ръбове - имат по-малък шанс за заглушаване и е по-лесно да се контролират такива инструменти.*
- g) Използвайте електроинструмент, аксесоари и т.н. в съответствие с тези инструкции - като се вземат предвид условията на работа и работата, която трябва да се свърши. *Използването на електрически инструмент за задания, различни от тези, за които е предназначен, може да доведе до опасни ситуации.*

5) ИЗПОЛЗВАНЕ И ГРИЖА ЗА АКУМУЛАТОРНИТЕ ИНСТРУМЕНТИ

- a) Зареждайте само със зарядно устройство, одобрено от производителя. *Зарядно устройство, което е подходящо за един тип комплект батерии, може да бъде опасно за пожар - когато се използва с друг комплект батерии.*
- b) Използвайте електрически инструменти само със специално зададен комплект батерии. *Използването на всяка друга батерия може да създаде опасност от нараняване или пожар.*
- c) Когато батерията не се използва, дръжте я далеч от метални предмети, напр кламери, монети, ключове, пирони, винтове или други малки метални предмети - те могат да предизвикат съединение. *Късото съединение на батерията може да предизвика изгаряния или пожар.*
- d) При някои обстоятелства течността може да бъде изхвърлена от акумулатора. Избягвайте контакт. Ако случайно дойдете в контакт, изплакнете с вода. Ако течността дойде в контакт с очите, потърсете допълнителна медицинска помощ. *Течността, изхвърлена от акумулатора, може да доведе до дразнене или изгаряния.*

б) СЕРВИЗ

- а) **Необходимо е електроинструментът да се обслужва от квалифицирано лице в упълномощен сервиз - използвайки идентични резервни части.** *Това ще гарантира поддържането на безопасността на електрическите уреди.*

Допълнителни специални инструкции за безопасност

- Запознайте се с командите за управление на устройството и начинът по който се използват.
- Лицето, което обслужва машината, трябва да го ползва само съобразно предназначението му. Обръщайте специално внимание да предпазвате намиращи се наблизо лица, особено деца.
- Не допускайте тази машина да бъде ползвана от деца, лица с ограничени физически, сензорни или душевни способности или лица с недостатъчни познания и опит и/или лица, които не са запознати с тези указания. Възможно е национални нормативни документи да ограничават възрастта на работещия с градинския електроинструмент.
- Деца трябва да бъдат под постоянен надзор, за да се предотврати опасността да играят с градинския електроинструмент.
- Не използвайте устройството, ако - наблизо са други хора, особено деца или домашни любимци.
- Използвайте устройствата само при дневна светлина или с добро изкуствено осветление.
- Преди употреба проверете устройството за износване и повреда и се уверете, че тримерната глава е в добро състояние. Не използвайте устройството, ако тримерната глава е повредена или не е монтирана правилно.
- Винаги проверявайте преди употреба дали всички части не са повредени и дали работят правилно.
- Не използвайте устройството, ако всички щитове и други защитни устройства не са на място, или не работят правилно, или не са в добро състояние.
- Внимателно проверете мястото където ще се използва уреда, и махнете всички камъни, жици, кости и други странни предмети.
- Преди да стартирате устройството - уверете се, че резбата на тримерната машина не е в контакт с камъни или други предмети, които могат да бъдат отхвърлени.
- Дръжте ръцете и краката далеч от движещи се части, а особено при стартиране на двигателя.
- Внимавайте да не се нараните от ножчето на режачката корда, когато регулирате дължината на кордата. След като издърпате нова корда - винаги върнете тримера за трева в нормално работно положение преди да го стартирате.
- Никога не заменяйте неметални режещи инструменти с метални режещи инструменти.
- Винаги използвайте препоръчаните от производителя части и оборудване.
- Извадете (издърпайте и извадете) батерията:

- когато оставяте електроинструмента без надзор
 - преди премахването на блокировка
 - преди проверка, почистване или други дейности по електроинструмента
 - след удар от чуждо тяло по електроинструмента го проверявайте за повреди
 - когато електроинструментът започне да вибрира необичайно, го прегледайте незабавно
- Винаги поддържайте вентилационните отвори в чист вид.
 - Не пренасяйте устройството държейки пръст на ключа.
 - Винаги стойте здраво с краката си и поддържайте стабилно равновесие.
 - Поддържайте работното място почистено от жици, камъни и други подобни предмети.
 - Не позволявайте на тримерната глава да удари в твърди предмети - съществува опасност от нараняване и / или повреда на материала.
 - **ПРЕДУПРЕЖДЕНИЕ:** Главата на тримера продължава да се движи и след изключването на двигателя.
 - Никога не се опитвайте да спирате главата на тримера с ръцете си. Изчакайте докато главата на тримера не се спре сама.
 - Никога не се опитвайте да косите трева, която не расте в земята, като например трева, която расте по стените, камъните и др.
 - Не работете с устройството над чакъл - докато двигателят е включен.
 - Когато използвате устройството, не забравяйте винаги да носите подходящи обувки и дълги панталони.
 - Не работете с тревокосачката при лоши атмосферни условия, особено при силен вятър.
 - Не се разтягайте и поддържайте равновесие по всяко време. Винаги бъдете сигурни в опората на склоновете и вървете, никога не бягайте.
 - Не докосвайте опасните движещи се части, преди батерията да бъде извадена от машината и опасните движещи се части са напълно спрени.
 - Не ползвайте градинския електроинструмент за подпиране при ходене
 - Никога не използвайте резервни части за смяна или оборудване (аксесоари) - което не се доставя или не е препоръчано от производителя.

РИСКОВЕ КОИТО ОСТАВАТ

Важно: Въпреки че инструкциите за безопасност и инструкциите за използване на нашите устройства съдържат подробни инструкции за безопасна работа с електрически устройства, всеки електрически уред също има определени рискове, които не могат да бъдат напълно изключени от предпазните механизми. Затова винаги трябва да се работи с електрически устройства - внимателно!



ПРЕУПРЕЖДЕНИЕ!



Прочетете инструкциите преди началото на използване.



Носете предпазни очила.



Носете защита на ушите.



Опасност от летящи предмети.

Предупреждение! Дръжте наблюдателите на безопасно разстояние.



Не смее да се излага на дъжд.



Деца, наблюдатели и помощници - дръжте отдалечни 15 метра от тримера за трева.



Гарантираното ниво на звукова мощност за това устройство.



Продуктът отговаря на изискванията за безопасност на съответните директиви на законодателството на Европейския съюз.



Продуктът отговаря на изискванията за безопасност на съответните директиви на законодателството на Република Сърбия.

ТЕХНИЧЕСКИ ХАРАКТЕРИСТИКИ

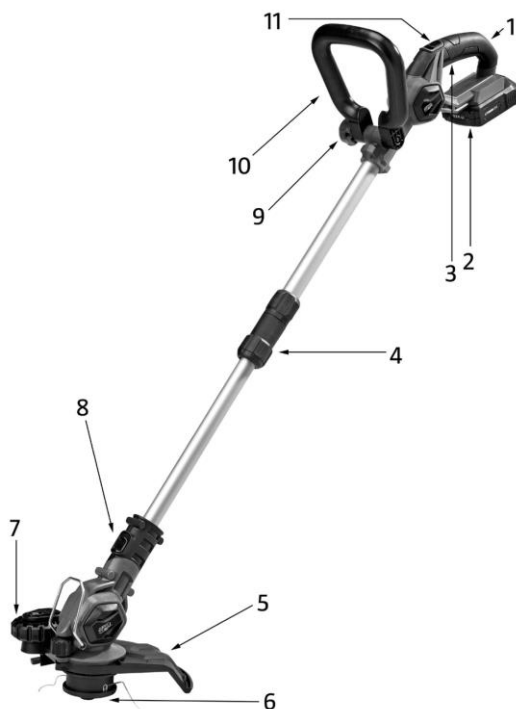
Номинално напрежение	18 V
Скорост	10000 /min
Широчина на косенето	230 mm
Режаща корда	Ø 1,2 mm
Ниво на звуковото налягане	$L_{pA}=73,7 \text{ dB(A)}$
Неопределеност на измерването	$K_{pA}=3 \text{ dB(A)}$
Измерено ниво на звукова мощност	$L_{wA}=89,11 \text{ dB(A)}$
Гарантирано ниво на звукова мощност	$L_{wA}=96 \text{ dB(A)}$
Неопределеност на измерването	$K_{wA}=2,98 \text{ dB(A)}$
Вибрации	$a_h=3,209 \text{ m/s}^2$
Неопределеност на измерването	$K=1,5 \text{ m/s}^2$
Маса	1,8 kg
Препоръчителни акумулаторни батерии	Villager 18 V / 1.5 Ah Villager 18 V / 2 Ah Villager 18 V / 3 Ah Villager 18 V / 4 Ah
Препоръчителни зарядни устройства	Villager 18 V 2.4 A Villager 18 V 2x3.5 A Villager 18 V 4.0 A

Винаги носете предпазители за уши!

Декларираната стойност на вибрациите, която се измерва чрез стандартен метод за изпитване, може да се използва за сравняване на различните инструменти един с друг и за предварителна оценка на експозицията.

ПРЕДУПРЕЖДЕНИЕ: Действителното ниво на вибрации при използването на електрическите инструменти може да се различава от зададената максимална стойност в зависимост от това как се използва устройството. Следователно е необходимо предварително да се определи какви предпазни мерки се изискват - за да се защити потребителят, а които се обосновават на оценката на експозицията при действителни условия на употреба (като се вземат предвид всички етапи от работния цикъл, напр. времето когато устройството е изключено и когато работи в празен ход, след времето на стартиране).

ОПИСАНИЕ НА УСТРОЙСТВОТО



- | | |
|-------------------------------|---|
| 1. Главна ръкохватка | 8. Бутон за регулиране на ъгъла на подрязване |
| 2. Батерия | 9. Копче за регулиране на помощната ръчка |
| 3. Превключвател за включване | 10. Помощната ръчка |
| 4. Телескопична бртва | 11. Блокиране на стартера |
| 5. Щит на тримера | |
| 6. Глава на тримера | |
| 7. Колело | |

Употреба

Предназначение на устройството

- Теримерът за трева е предназначена за косене на трева. Не го използвайте за която и да било друга цел, освен за тази, за която устройството е предназначено. Устройството е предназначено само за домашна употреба.
- Зарядното устройство може да се използва само с тип батерия, която е предназначена от производителя.
- Устройството може да се използва само за целта, за която е предназначено. Всяко друго предназначение се смята за неправилно.

Зареждане на батерията

ЗБЕЛЕЖКА:

Заредете батерията преди да я използвате за първи път и когато устройството започне да губи енергия.

1. Свържете зарядното устройство към контакта 230 V. Препоръчителната оптимална температура на зареждане е 24 ° C. .
2. Червеният LED ще светне, за да покаже, че зарядното устройство има електричество.
3. Поставете батерията в зарядното устройство (батерията е проектирана така, че да може да се съхранява само по един начин).
4. След няколко секунди забавяне червеният LED ще мига - за да покаже, че зареждането е започнало, след това червената постоянно светва.
5. Докато се зарежда батерията, зелената LED ще мига (червената LED ще се промени от мигащо в постоянно червено).
6. Батерията е напълно заредена, когато зеленият LED спре да мига и остане постоянно зелена. Червеният LED ще се изключи.

Поставяне / изваждане на батерията

ЗАБЕЛЕЖКА: Извадете и изключете батерията преди поддръжка, подмяна на оборудването и аксесоарите и / или почистване.

1. Уверете се, че превключвателя е в положение OFF.
2. Натиснете заключването на батерията в края на батерията и извадете батерията от устройството.
3. Подравнете жлебовете на батериите с отворите в кутията и бутнете батерията на място. Натиснете и вмъкнете батерията, докато щракне на мястото си.
4. Никога не се опитвайте със сила да поставите батерията. Доколкото не е лесно да я натиснете на своето място, тя не е добре подравнена.

Стартиране / спиране

По време на работа дръжте градинския инструмент винаги здраво с двете ръце и поддържайте постоянно стабилно положение на тялото. С две ръце градинският електроинструмент се води по-сигурно.

1. Натиснете блокадата за стартиране, а след това натиснете стартовия бутон - за да стартирате.
2. Освободете превключвателя наръкохватката, за да спрете.

Настройка на ъгъла на тримерната глава

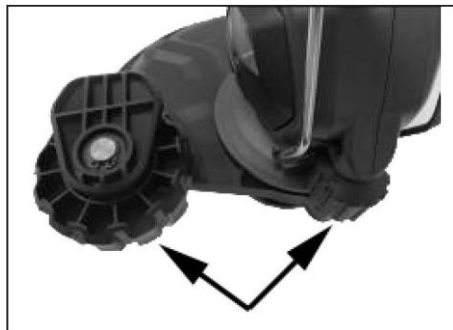
Ъгълът на подрязващата глава може да се регулира между 0 ° С и 90 ° С. Ъгълът от 90 ° С е предназначен за подрязване на ръбове.

1. За да промените ъгъла, първо блъснете командата нагоре - за да регулирате ъгъла за подрязване (виж фигурата).
2. Задръжте командата, докато завъртате главата на тримера.
3. Освободете командата когато тримерната глава бъде в желаното положение.
4. Уверете се, че командата се връща в първоначалното си положение - така че тримерната глава да бъде заключена.



Използване на тримери за трева - за рязане на ръбове

1. Поставете тримерната глава под ъгъл от 90 °.
2. Уверете се, че и в двете колела (виж стрелките) лежат на земята по време на работа.



Монтиране на предпазен протектор

- Монтирайте предпазния протектор с режещата глава, така че отвора на протектора да се подравни с отвора на режещата глава.
- С помощта на подходяща отвертка - затегнете двете части заедно, като използвате доставения винт.

Регулиране на височина

- За да отключите телескопичното регулиране на височината, завъртете в посоката, посочена за отключване.
- Регулирайте общата дължина до най-удобната работна позиция
- Завъртете телескопичното регулиране на височината в посоката, за да го фиксирате на място.



Настройка на спомагателна ръкохватка

- Развийте заключващия винт на спомагателната ръкохватка.
- Настройте спомагателната ръкохватка в най-удобното работно положение.
- Затегнете фиксиращия болт на помощната ръкохватка.



Протектор за ръбовете

Тримерът е снабден с протектор за ръбовете, които могат да се повдигат или спускат при необходимост.

Автоматично извличане на режещата нишка

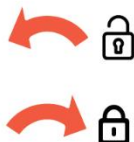
Режещата нишка се нарязва автоматично на максималната дължина. Натиснете бутона, за да удължите нишката.



Подмяна на шпулата за рязане

Преди смяна, изключете устройството и извадете батерията.

- Премахнете капака.
- Премахнете шпулата.
- Поставете шпулата, издърпайте найлона и върнете капака.
-



ПОДДЪРЖАНЕ

ЗАБЕЛЕЖКА: Извадете и изключете батерията преди почистване.

- Почистете уреда с кърпа - навлажена.
- Не потапяйте устройството във вода или някоя друга течност и не го пръскайте с вода, или с някоя друга течност.
- Никога не позволявайте течност да проникне в уреда.
- Не използвайте силен млаз.

Съхранение

- Извадете батерията от устройството след употреба.
- Съхранявайте устройството далеч от деца, когато не го използвате.
- Използвайте само части и оборудване, препоръчани от производителя.

ОТСТРАНЯВАНЕ И ЗАЩИТА НА ОКОЛНАТА СРЕДА



Извадете батерията от устройството и отнесете батерията, оборудването и опаковката - на места, където ще бъдат третирани и рециклирани в духа на опазване на околната среда. Устройството не принадлежи към битовите отпадъци.



Не изваждайте батериите заедно с други домакински отпадъци и не ги изхвърляйте в огън (опасност от експлозия) или вода. Батериите могат да причинят увреждане на околната среда и човешкото здраве - ако има изтичане на отровни изпарения или течности.

Декларация за съответствие

Спрямо Директива 2006/42/ЕС за безопасност на машините, Анекс II А

Villager®

Villager d.o.o.

Bratislavska cesta 5, 1000 Ljubljana, Slovenia

Описание на машината:

Акумулаторен тример за трева Villager BC 2320

С цялата си отговорност декларираме, че това изделие е произведено в съответствие с изискванията на следните директиви:

- Директива 2006/42/ЕС за безопасност при машините
- Директива 2014/30/EU за електромагнитна съвместимост
- Директивата 2011/65/ЕС, (ЕС) 2015/863 относно ограничението за употребата на определени опасни вещества в електрическото и електронното оборудване (RoHS)
- Директива 2000/14/ЕС, 2005/88/ЕС относно шумовите емисии

Унифицирани и други стандарти:

EN IEC 55014-1:2021

EN IEC 55014-2:2021

EN 60335-1:2012+A11+A13

EN 50636-2-91:2014

EN 62233:2008

Упълномощен орган според Директивата 2000/14/ЕО, 2005/88/ЕС:

TÜV Rheinland Test report CN21QABF 001 dat. 07.02.2021.

Измерено ниво на шума $L_{WA}=89,11 \text{ dB(A)}$

Гарантирано ниво на шума $L_{WA}=96 \text{ dB(A)}$

Отговорен производител и оторизирано лице за съхранение на техническата документация: Звонко Гаврилов, със седалище на адреса на фирма Villager ООД ,ул. Братиславска цеста 5, 1000 Любляна, Словения

Място / дата: Любляна, 27.05.2022.

Упълномощен представител на производителя
Zvonko Gavrilov