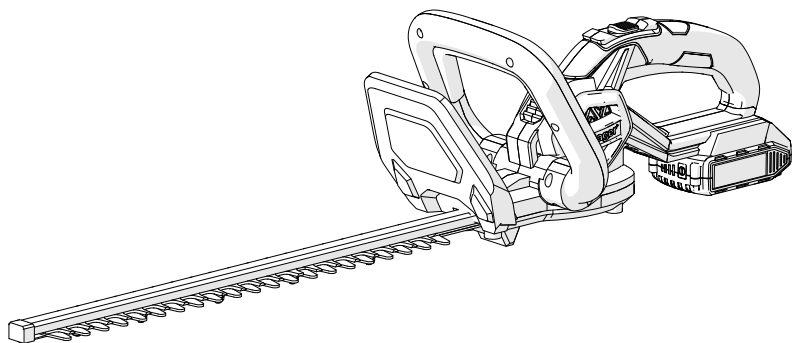


Акумулаторен тример за жив плет

Villager VHT 4420

Оригинални инструкции за употреба



Предупреждения за безопасност

Общи предупреждения за безопасност за електрически инструменти



Предупреждение! Прочетете всички предупреждения, указания, запознайте се с фигурите и техническите характеристики, приложени към електроинструмента. Пропуски при спазването на указанията по-долу могат да предизвикат токов удар и/или тежки травми.

Съхранявайте тези указания на сигурно място.

Използваният по-долу термин "електроинструмент" се отнася до захранвани от електрическата мрежа електроинструменти (със захранващ кабел) и до захранвани от акумулаторна батерия електроинструменти (без захранващ кабел).

1) Безопасност на работното място

- a) Пазете работното си място чисто и добре осветено. Разхвърляните или тъмни работни места са предпоставка за инциденти.
- b) Не работете с електроинструмента в среда с повишена опасност от възникване на експлозия, в близост до леснозапалими течности, газове или прахообразни материали. По време на работа в електроинструментите се отделят искри, които могат да възпламенят прахообразни материали или пари.
- c) Дръжте деца и странични лица на безопасно разстояние, докато работите с електроинструмента. Ако вниманието Ви бъде отклонено, може да загубите контрола над електроинструмента.

2) Безопасност при работа с електрически ток

- a) Щепселът на електроинструмента трябва да е подходящ за ползвания контакт. В никакъв случай не се допуска изменение на конструкцията на щепсела. Когато работите със занулени електроуреди, не използвайте адаптери за щепсела. Ползването на оригинални щепсели и контакти намалява риска от възникване на токов удар.
- b) Избягвайте допира на тялото Ви до заземени тела, напр. тръби, отоплителни уреди, печки и хладилници. Когато тялото Ви е заземено, рискът от възникване на токов удар е по-голям.
- c) Предпазвайте електроинструмента си от дъжд и влага. Проникването на вода в електроинструмента повишава опасността от токов удар.
- d) Не използвайте захранващия кабел за цели, за които той не е предвиден. Никога не използвайте захранващия кабел за пренасяне, теглене или откачаване на електроинструмента. Предпазвайте кабела от нагряване, омасляване, допир до остри ръбове или до подвижни звена на машини. Повредени или усукани кабели увеличават риска от възникване на токов удар.

- e) Когато работите с електроинструмент навън, използвайте само удължителни кабели, подходящи за работа на открито. *Използването на удължител, предназначен за работа на открито, намалява риска от възникване на токов удар.*
- f) Ако се налага използването на електроинструмента във влажна среда, използвайте предпазен прекъсвач за утечни токове. *Използването на предпазен прекъсвач за утечни токове намалява опасността от възникване на токов удар.*
- 3) Безопасен начин на работа
- a) Бъдете концентрирани, следете внимателно действията си и постъпвайте предпазливо и разумно. Не използвайте електроинструмента, когато сте уморени или под влиянието на наркотични вещества, алкохол или упойващи лекарства. *Един миг разсеяност при работа с електроинструмент може да има за последствие изключително тежки наранявания.*
- b) Работете с предпазващо работно облекло. Винаги носете предпазни очила. *Носенето на подходящи за ползвания електроинструмент и извършваната дейност лични предпазни средства, като дихателна маска, здрави плътнотзатворени обувки със стабилен грайфер, защитна каска или шумозаглушители (антифони), намалява риска от възникване на трудова злополука.*
- c) Избягвайте опасността от включване на електроинструмента по невнимание. Преди да включите щепсела в контакта или да поставите батерията, както и при пренасяне на електроинструмента, се уверявайте, че пусковият прекъсвач е позиция "изключено". *Носенето на електроинструменти с пръст върху пусковия прекъсвач или подаването на захранващо напрежение, докато пусковият прекъсвач е включен, увеличава опасността от трудови злополуки.*
- d) Преди да включите електроинструмента, се уверявайте, че сте отстранили от него всички помощни инструменти и гаечни ключове. *Помощен инструмент, забравен на въртящо се звено, може да причини травми.*
- e) Избягвайте неестествените положения на тялото. Работете в стабилно положение на тялото и във всеки момент поддържайте равновесие. *Така ще можете да контролирате електроинструмента по-добре и побезопасно, ако възникне неочаквана ситуация.*
- f) Работете с подходящо облекло. Не работете с широки дрехи или украшения. Дръжте косата и дрехите си на безопасно разстояние от движещи се звена. *Широките дрехи, украшенията, дългите коси могат да бъдат захванати и увлечени от въртящи се звена.*
- g) Ако е възможно използването на външна аспирационна система, се уверявайте, че тя е включена и функционира изправно. *Използването на аспирационна система намалява рисковете, дължащи се на отделящи се при работа прахове.*

- h) Доброто познаване на електроинструмента вследствие на честа работа с него не е повод за намаляване на вниманието и пренебрегване на мерките за безопасност. *Едно невнимателно действие може да предизвика тежки наранявания само за части от секундата.*
- 4) Грижливо отношение към електроинструментите
- a) Не претоварвайте електроинструмента. Използвайте електроинструментите само съобразно тяхното предназначение. *Ще работите по-добре и по-безопасно, когато използвате подходящия електроинструмент в зададения от производителя диапазон на натоварване.*
- b) Не използвайте електроинструмент, чиито пусков прекъсвач е повреден. *Електроинструмент, който не може да бъде изключван и включван по предвидения от производителя начин, е опасен и трябва да бъде ремонтиран.*
- c) Преди да извършвате каквито и да е дейности по електроинструмента, напр. настройване, смяна на работен инструмент, както и когато го прибирате, изключвайте щепсела от контакта, респ. изваждайте батерията, ако е възможно. *Тази мярка премахва опасността от задействане на електроинструмента по невнимание.*
- d) Съхранявайте електроинструментите на места, където не могат да бъдат достигнати от деца. Не допускайте те да бъдат използвани от лица, които не са запознати с начина на работа с тях и не са прочели тези инструкции. *Когато са в ръцете на неопитни потребители, електроинструментите могат да бъдат изключително опасни.*
- e) Поддържайте добре електроинструментите си и аксесоарите им. Проверявайте дали подвижните звена функционират безукорно, дали не заклинват, дали има счупени или повредени детайли, които нарушават или изменят функциите на електроинструмента. Преди да използвате електроинструмента, се погрижете повредените детайли да бъдат ремонтирани. *Много от трудовите злополуки се дължат на недобре поддържани електроинструменти и уреди.*
- f) Поддържайте режещите инструменти винаги добре заточени и чисти. *Добре поддържаните режещи инструменти с остри ръбове оказват по-малко съпротивление и се водят по-леко.*
- g) Използвайте електроинструментите, допълнителните приспособления, работните инструменти и т. н., съобразно инструкциите на производителя. При това се съобразявайте и с конкретните работни условия и операции, които трябва да изпълните. *Използването на електроинструменти за различни от предвидените от производителя приложения повишава опасността от възникване на трудови злополуки.*

- h) **Поддържайте дръжките и ръкохватките сухи, чисти и неомаслени.** *Хлъзгавите дръжки и ръкохватки не позволяват безопасната работа и доброто контролиране на електроинструмента при възникване на неочаквана ситуация.*
- б) **Грижливо отношение към акумулаторни електроинструменти**
- а) **За зареждането на акумулаторните батерии използвайте само зарядните устройства, препоръчвани от производителя.** *Когато използвате зарядни устройства за зареждане на неподходящи акумулаторни батерии, съществува опасност от възникване на пожар.*
- б) **За захранване на електроинструментите използвайте само предвидените за съответния модел акумулаторни батерии.** *Използването на различни акумулаторни батерии може да предизвика трудова злополука и/или пожар.*
- с) **Предпазвайте неизползваните акумулаторни батерии от контакт с големи или малки метални предмети, напр. кламери, монети, ключове, пирони, винтове и др.п., тъй като те могат да предизвикат късо съединение.** *Последствията от късото съединение могат да бъдат изгаряния или пожар.*
- д) **При неправилно използване от акумулаторна батерия от нея може да изтече електролит.** *Избягвайте контакта с него. Ако въпреки това на кожата Ви попадне електролит, изплакнете мястото обилно с вода. Ако електролит попадне в очите Ви, след незабавно обилно изплакване потърсете помощ от лекар.* *Електролитът може да предизвика изгаряния на кожата.*
- е) **Не използвайте акумулаторна батерия или електроинструмент, които са повредени или с изменена конструкция.** *Повредени или изменени акумулаторни батерии могат да се възпламенят, експлодират или да предизвикат наранявания.*
- ф) **Не излагайте акумулаторната батерия на високи температури или огън.** *Излагането на огън или температури над 130 °C могат да предизвикат експлозии.*
- г) **Спазвайте всички указания за зареждане на акумулаторната батерия; не я зареждайте, ако температурата ѝ е извън диапазона, посочен в инструкциите.** *Неправилното зареждане или зареждането при температури извън допустимия диапазон могат да увредят батерията и увеличават опасността от пожар.*
- б) **Поддържане**
- а) **Допускайте ремонтът на електроинструментите Ви да се извършва само от квалифицирани специалисти и само с използването на оригинални резервни части.** *По този начин се гарантира съхраняване на безопасността на електроинструмента.*
- б) **Никога не ремонтирайте повредени акумулаторни батерии.** *Ремонтът на акумулаторни батерии трябва да се извършва само от производителя или от оторизиран сервис.*

Предупреждения за безопасност за ножици за жив плет

- a) Дръжте всички части от тялото си далеч от острието. Не изваждайте и не задържайте режещия материал, докато остриетата се движат.
- b) Носете ножицата за жив плет за дръжката със спряно острие и внимавайте да не използвате превключвателя за включване/изключване.
- c) Когато транспортирате или съхранявате ножиците за жив плет, винаги поставяйте предоставения протектор на остриетата.
- d) Когато отстранявате заседнал материал или обслужвате устройството, уверете се, че всички превключватели са изключени и батерията е извадена или изключена.
- д) Когато отстранявате заседнал материал или обслужвате устройството, уверете се, че всички превключватели са изключени и че блокадата за включване на превключвателя за включване/изключване е в заключено положение
- f) Дръжте ножицата за жив плет само за изолираните повърхности за захващане, тъй като острието може да влезе в контакт със скрити проводници.
- г) Дръжте всички захванващи кабели и кабели далеч от зоната на рязане.
- h) Не използвайте ножицата за жив плет при лошо време, особено когато има риск от гръмотевични бури.

Употреба

- Не се протягайте прекалено. Винаги стойте стабилно и поддържайте равновесие.
- Ако е възможно, не работете на мокри и хлъзгави повърхности, както и на неравни или стръмни терени, където не сте достатъчно стабилни.
- Никога не тичайте, докато носите този електроинструмент. Съобразявайте се с повърхността, по която се движите и внимавайте за препятствията по пътя Ви.
- Направете оценка на пространството, в което трябва да работите и вземете всички необходими предпазни мерки, особено по склонове или на неравни, хлъзгави или нестабилни терени.
- Съществуват местни разпоредби относно минималната възраст на лицата, които могат да работят с този инструмент. Този електроинструмент не може да се използва от няколко човека едновременно.
- Не използвайте този инструмент, ако не можете да го държите с двете си ръце, докато работите, или не можете да стоите стабилно на двата си крака. Никога не позволявайте на деца или хора, които не са запознати с тази инструкция, да използват електроинструмента.
- Никога не използвайте електрическия инструмент, когато наблизо има други хора и особено деца или домашни любимци.
- Не използвайте електрическия инструмент, ако сте уморени или под въздействието на наркотици, алкохол или лекарства.

- Не използвайте този електроинструмент, ако всички предпазни устройства не са инсталирани правилно и ако не работят.
- Винаги следвайте инструкциите за безопасност и прилагайте най-подходящите техники за рязане.
- Използвайте този електроинструмент само за целта, за която е предназначен. Ако го използвате за други цели, това може да бъде опасно и може да повреди инструмента.
- Използвайте този инструмент само денем или ако имате добро изкуствено осветление.

Работа с електрическия тример за жива ограда

- Следвайте посочените по-долу инструкции, когато работите или носите този електроинструмент:
 - а) Изключете двигателя. Изчакайте, докато ножовете престанат да се движат и след това извадете батерията от електроинструмента.
 - б) Винаги дръжте електроинструмента за дръжките и завъртете ножовете надолу.
- Ако инструментът се транспортира в превозно средство, той трябва да бъде поставен така, че да не представлява опасност за хората. Закрепете го добре, за да не може да се премества.
- Уверете се, че ключът е изключен (OFF), преди да поставите батерията. Ако свързвате електроинструмента към електрозахранване, когато превключвателят е включен (ON), това увеличава риска от злополуки.
- Зареждайте батерията само с предназначения зарядно устройство. Зарядното устройство, което е предназначено за един тип батерия, може да причини пожар, ако се използва с друг тип батерия.
- Използвайте електрическите инструменти само с посочените батерии. Използването на други батерии може да доведе до нараняване или пожар.
- Когато батерията не се използва, тя трябва да бъде отделена от други метални предмети като кламери, монети, ключове, пирони, винтове и други метални предмети, които могат да доведат до късо съединение. Късото съединение може да повреди батерията или да доведе до нараняване, изгаряния и / или пожар.
- Ако батерията е повредена, може да изтече киселина от нея. Избягвайте контакт с киселината от батерията. Ако киселината от батерията влезе в контакт с кожата, незабавно изплакнете обилно с прясна вода. Потърсете медицинска помощ, ако киселината от батерията попадне в очите ви. Киселината от батерията може да предизвика дразнене на кожата и / или изгаряния.

Оставащи рискове

Дори и да спазвате всички правила за безопасност и да използвате лични предпазни средства, не е възможно да се премахнат всички рискове. Примери за остатъчни рискове са:

- а) Увреждане на ушите (ако не се носи подходяща защита на ушите).
- б) Увреждане на ръцете, причинено от вибрации, ако електроинструментът се използва дълго време или не се използва и не се поддържа правилно.



ПРЕДУПРЕЖДЕНИЕ: По време на работа електрическият инструмент създава електромагнитно поле. В някои ситуации това поле може да въздейства върху пасивни или активни медицински импланти.

Ако имате медицински импланти, трябва да се консултирате с Вашия лекар и / или с производителя на медицинския имплант преди да използвате инструмента, за да избегнете риска от тежки или фатални наранявания.

Незабавно изключете инструмента и извадете батерията в следните ситуации:

- Преди да оставите инструмента без надзор.
- Преди да проверите, почистите или работите нещо друго върху електроинструмента.
- Ако нещо се заклепти между ножовете. Проверете дали електроинструментът е повреден и го поправете, преди да го използвате отново.
- Ако електроинструментът започне да вибрира необичайно - определете причината за вибрациите. Позволете на оторизиран сервизен техник да провери и ремонтира електроинструмента, ако е повреден.
- Когато електроинструментът не се използва.

Дори и да спазвате всички правила за безопасност и да използвате лични предпазни средства, не е възможно да се премахнат всички рискове. Примери за остатъчни рискове са:

- Риск от порязване
- По време на работа пръстите и ръката могат да попаднат между ножовете.
- Неочаквани, внезапни движения на ножовете.
- Малките летящи части могат да увредят очите ви.
- Съществува опасност от увреждане на слуха, ако не се носи защита на ушите.

Проверка на електроинструмента

- Уверете се, че батерията е извадена от електроинструмента.
- Уверете се, че превключвателят или защитният прекъсвач се движат свободно и могат бързо и автоматично да се върнат в неутрално положение.
- Уверете се, че вентилационните отвори са чисти и без прах и мръсотия.
- Уверете се, че дръжките са чисти, сухи и не са замърсени с масло или грес и проверете дали ръкохватките и предпазните устройства са правилно инсталирани и работят правилно.
- Преди употреба проверете дали има износени и повредени части. Ако електроинструментът е повреден, той трябва да се поправи преди повторна употреба.
- Проверете дали има видими повреди на батерията. Не използвайте електроинструмента, ако батерията е повредена.
- Сменете батерията в съответствие с инструкциите.

Символи



Моля, прочетете внимателно инструкцията за експлоатация преди употреба.



Не излагайте на дъжд



Носете защитни очила и средство за защита на слуха



Дръжте ръцете си далеч от острието.



Продуктът отговаря на изискванията за безопасност на съответните директиви на законодателството на Европейския съюз.

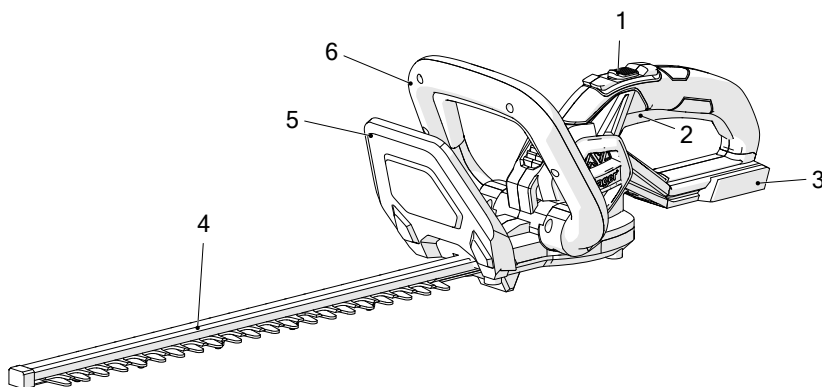


Продуктът отговаря на изискванията за безопасност на съответните директиви на законодателството на Република Сърбия.

Технически данни

Номинално напрежение	18 V	
Скорост без натоварване	1300 min ⁻¹	
Дължина на ножовете	510 mm	
Капацитет на рязане	Ø14,5 mm	
Ниво на звуково налягане	L _{pA} =77,38 dB(A)	
	K=3 dB(A)	
Измервано ниво на звуковата мощност	L _{wA} =85,38 dB(A)	
	L _{wA} =92 dB(A)	
Гарантирано ниво на звуковата мощност	K=3 dB(A)	
Вибрации	задна ръкохватка	a _h =0,967 m/s ²
	предна ръкохватка	a _h =1,02 m/s ²
	неопределеност	K=1,5 m/s ²
Тегло	2,4 kg	

Описание



1	Старт	4	Нож
2	Превключвател	5	Щит
3	Място за батерията	6	Предна дръжка

Предназначение

Тримерът за жив плет е предназначен за рязане и подрязване на живи огради и храсти. Тримерът за жив плет трябва да се използва по предназначение и в съответствие с тази инструкция. Всяка друга употреба, която не е описана в това ръководство, ще се счита за неправилно използване.

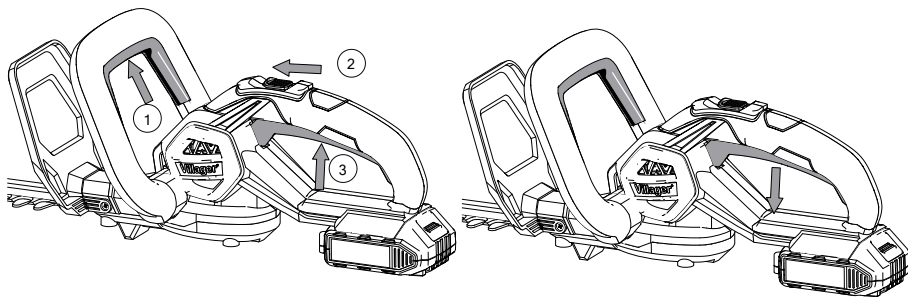
Използването за цели, за които устройството не е предназначено, води до опасности, които могат да доведат до нараняване.

Моля, имайте предвид, че нашите устройства не са предназначени за търговска, промишлена или занаятчийска употреба. Купувачът поема цялата отговорност, правна и друга за всички щети или наранявания, причинени от неправилното използване на уреда.

Преди стартиране на двигателя

1. Свалете защитния калъф от ножа.
2. Проверете дали ножът докосва нещо.
3. Поставете батерията на мястото ѝ.

Включване/Изключване



1. Дръжте тримера здраво с двете си ръце.

ЗАБЕЛЕЖКА: И двата ключа трябва да са включени.

Поставяне и премахване на акумулатора

Уверете се, че устройството е в Off положение, преди да поставите или премахнете акумулатора.

Внимание! Никога не се опитвайте да отваряте акумулатора поради каквато и да е причина. Ако пластмасовият корпус на акумулатора е счупен или напукан, занесете го в оторизиран сервиз за извървяне и рециклиране.

Внимание! Винаги изключвайте инструмента, преди да инсталирате или извадите акумулатора.

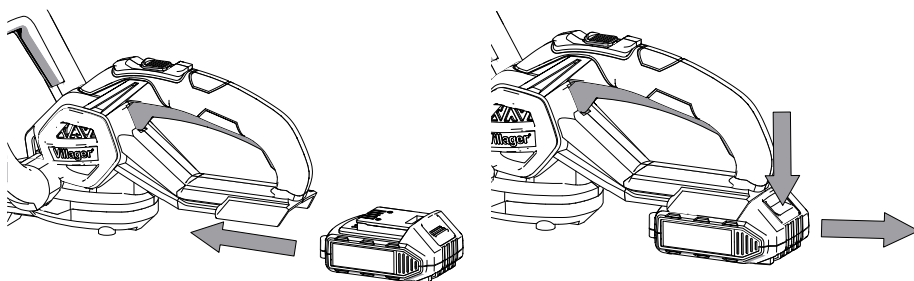
Внимание! Дръжте инструмента и акумулатора здраво, когато поставяте или изваждате акумулатора. Ако не държите здраво инструмента и акумулатора, те могат да се изплъзнат от ръцете ви, да се повредят и да причинят наранявания.

За да извадите акумулатора от инструмента, натиснете бутона отпред на акумулатора и издърпайте акумулатора така че да се изплъзне от инструмента.

За да поставите акумулатора, подравнете езичето на акумулатора с жлеба на корпуса и след това го натиснете, за да се плъзне на място. Натиснете докрай, докато не се заключи на място, издавайки звук („щракване“).

Внимание! Винаги поставяйте напълно акумулатора. Ако случаят не е такъв, може случайно да падне от инструмента, което може да нарани вас или някой във вашата околна среда.

Внимание! Не прилагайте сила, когато поставяте акумулатора. Ако акумулатора не може лесно да се плъзне в инструмента, тогава той не е инсталиран правилно.



Зареждане на акумулатора

Предупреждение: зарядното устройство и акумулатора са специално проектирани да работят заедно и не се опитвайте да използвате други средства. Никога не поставяйте метални предмети във вашето зарядно устройство или в акумулатора- тъй като това ще доведе до електрическа неизправност и опасност. Зарядното устройство е проектирано да използва стандартна домашна електрическа мрежа от 230 V и 50 Hz.

Предупреждение: заредете акумулатора, преди да е напълно изтощен. Всеки път спрете да работите с инструмента и заредете акумулатора, когато забележите, че мощността на инструмента е по-ниска. Заредете акумулатора ако няма да го ползвате повече време (повече от шест месеца).

Важно: използвайте само акумулатори и зарядни устройства на Villager, изброени в техническите спецификации. Само акумулаторите и зарядните устройства на Villager са съвместими с това устройство.

Използването на други акумулатори и зарядни устройства с това устройство - се счита за злоупотреба и неправилна употреба и води до отмяна на гаранцията на продукта.

Предупреждение: проверете състоянието на зарядното устройство и акумулатора преди всяко зареждане. Ако се появят признаци на повреда, не започвайте зареждане, но потърсете съвет в оторизиран сервис на Villager.

Акумулатора не се доставя зареден- и трябва да се зареди преди първоначалната му употреба.

За да заредите акумулатора, първо трябва да го извадите от устройството.

За да премахнете акумулатора, натиснете бутона за освобождаване на акумулатора и бавно извадете акумулатора. Не прилагайте сила, когато изваждате акумулатора.

За да заредите акумулатора, първо свържете зарядното устройство към захранващата мрежа, след това поставете акумулатора в зарядното устройство (процесът на поставяне на акумулатора в зарядното устройство е същият като при поставянето му на устройството).

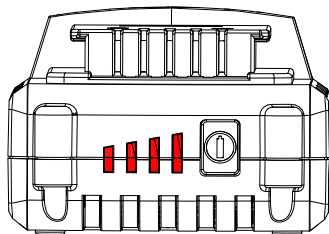
Внимание! Не изваждайте щепсела от захранващата мрежа, като дърпате кабела. Хванете щепсела, когато изключвате от захранващата мрежа- за да избегнете повреда на кабела.

Внимание! Ако е зарядното устройство било в непрекъсната употреба - ще бъде горещо. Когато зареждането приключи, оставете зарядното устройство да се охлади за известно време - преди да го използвате отново.

Забележка: за подробни инструкции, свързани с описанието на процеса на зареждане и характеристиките за безопасност на акумулатора, е необходимо да прочетете инструкциите, приложени към зарядното устройство и акумулатора на Villager, съответно.

Забележка: съдържанието на доставката на вашето устройство е показано на опаковката.

Забележка: Състоянието на зареждане на акумулатора може да се провери чрез натискане на бутона отпред на акумулатора. Една LED крушка отговаря на заряд от 10-25%, две 25-50%, три 50-75%, докато четири показват пълното зареждане на акумулатора. Ако акумулатора е напълно изтощен, нито една LED крушка няма да светне.



Характеристики за безопасността на акумулатора

Защита от презареждане

Защитата от презареждане гарантира, че батерията никога няма да бъде заредена прекомерно. Когато батерията достигне пълен капацитет на зареждане, зарядното устройство автоматично ще се изключи, като по този начин опазва вътрешните компоненти на батерията от повреда.

Защита от прекомерно разреждане

Батерийният комплект има вътрешен компонент, който предпазва батерията от прекомерно разреждане (изтощаване). Тази функция ще спре разреждането на батерията под препоръчителното минимално безопасно напрежение.

Защита от прекомерно загряване

Батерията има вътрешен термисторен сензор, който ще прекъсне цикъла на зареждане, ако батерията се загрее по време на зареждането. Този температурен сензор също ще спре работата на батерията, ако батерията стане твърде гореща по време на работа на инструмента. Това може да се случи, когато инструментът е претоварен или използван за продължителен период от време. Необходимото време за охлаждане е до 30 минути, в зависимост от температурата на околната среда и вида на извършваната операция.

Защита от прекомерен ток

Ако батерията се презареди и надвиши максималния ток, който трябва да я захранва, батерията временно ще спре да работи, за да защити вътрешните си компоненти. Батерията ще възстанови нормалната си работа, когато прекалено високият ток се върне на безопасното нормално ниво. Това отнема само няколко секунди.

УПОТРЕБА



ПРЕДУПРЕЖДЕНИЕ:

Дръжте тримера здраво с двете си ръце.

- Тримерът за жив плет се изключва автоматично, когато батерията трябва да се презареди.
- Незабавно натиснете превключвателя, ако ножовете са блокирани по време на работа и ако тримерът се заплете между клоновете.

Техника на работа

Започнете с рязане на вертикалните страни на живата ограда и след това отгоре.

Вертикално орязване

Режете отдолу нагоре и държете ножа далеч от тялото ви.

Хоризонтално орязване

Най-добрите резултати се постигат, ако ножовете са леко наклонени (5-10 градуса) в посоката, в която режат. Режете бавно и без прекъсване, особено много плътни живи огради.

Смазване на ножа

Ако тримерът прегрее по време на работа, вътрешните повърхности на ножа трябва да се смажат. **ЗАБЕЛЕЖКА:** Това може да се направи само когато ножът е спрял и когато двигателят е изключен.

Когато завършите орязването

Почистете и смажете ножа след употреба. В този случай той ще реже по-ефективно и ще може да се използва по-дълго.

- 1) Почистете ножовете с мека кърпа или четка, за да отстраните мръсотията и отлаганията.
- 2) Смажете ножовете с масла, предназначени за целта.

ПОДДРЪЖКА

- Следвайте тези инструкции за поддръжка, за да постигнете най-добрата функционалност и най-дългия експлоатационен живот.
- Извадете батерията от електроинструмента след всяка употреба, за да проверите дали е повредена.
- След всяка употреба почистете тримера така, че всички замърсявания и отлагания да бъдат отстранени.
- Редовно проверявайте дали резбовите съединения на тримера са здраво затегнати. Затегнете ги, ако е необходимо.
- Не използвайте тримера, ако някои части са износени или повредени. Повредените части трябва да се подменят незабавно, а не да се поправят.
- При транспортиране и съхранение винаги трябва да бъде монтиран защитният калъф на ножа.
- Винаги дръжте вентилационните отвори на тримера отворени, за да предотвратите прегряване.
- Описаните в тази инструкция поддръжка и ремонти трябва да се извършват само от оторизирани сервизни центрове.

Поддръжка и заточване на ножовете

- Редовно проверявайте дали ножовете са огънати или повредени и дали прикрепеният гребен на ножовете е повреден.
- Разстоянието между ножовете не трябва да се регулира, тъй като това е направено от производителя.
- Ако ножовете се използват правилно и в съответствие с инструкциите, те не изискват поддръжка и заточване.
- Ножовете трябва да се заточват, само ако резултатът от рязането е лош и ако между ножовете постоянно се заклещват клони.
- Всички действия върху ножовете се извършват от оторизиран сервизен център.

Преди съхранение

- След всяка употреба почистете тримера така, че всички замърсявания и отлагания да бъдат отстранени.
- Смажете ножовете.
- Поправете или подменете повредените части.
- Дръжте тримера на сухо и защитено място, недостъпно за деца.

Отстраняване и защита на околната среда



Извадете батерията от устройството и отнесете батерията, оборудването и опаковката - на места, където ще бъдат третирани и рециклирани в духа на опазване на околната среда. Устройството не принадлежи към битовите отпадъци.



Не изваждайте батериите заедно с други домакински отпадъци и не ги изхвърляйте в огън (опасност от експлозия) или вода. Батериите могат да причинят увреждане на околната среда и човешкото здраве - ако има изтичане на отровни изпарения или течности.

Декларация за съответствие

Спрямо Директива 2006/42/ЕС за безопасност на машините, Анекс II А

Villager®

Villager d.o.o.

Bratislavska cesta 5, 1000 Ljubljana, Slovenia

Описание на машината:

Акумулаторен тример за жив плет Villager VHT 4420

С цялата си отговорност декларираме, че това изделие е произведено в съответствие с изискванията на следните директиви:

- Директива 2006/42/ЕС за безопасност при машините
- Директива 2014/30/EU за електромагнитна съвместимост
- Директивата 2011/65/ЕС, (ЕС) 2015/863 относно ограничението за употребата на определени опасни вещества в електрическото и електронното оборудване (RoHS)
- Директива 2000/14/ЕС, 2005/88/ЕС относно шумовите емисии

Унифицирани и други стандарти:

EN IEC 55014-1:2021

EN IEC 55014-2:2021

EN 62841-1:2015+A11

EN 62841-4-2:2019

Упълномощен орган според Директивата 2000/14/ЕС, 2005/88/ЕС:

TÜV Rheinland Test report CN23J9ZU 001 dat. 12.05.2023.

Измервано ниво на звуковата мощност L_{WA} 85,38 dB(A)

Гарантирано ниво на звуковата мощност L_{WA} 92 dB(A)

Отговорен производител и оторизирано лице за съхранение на техническата документация: Звонко Гаврилов, със седалище на адреса на фирма Villager D.O.O., Братиславска цеста 5, 1000 Любляна, Словения

Място / дата: Любляна, 24.08.2023.

Упълномощен представител на производителя

Zvonko Gavrilov