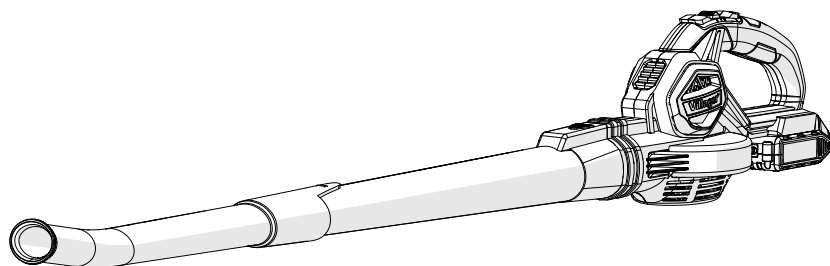
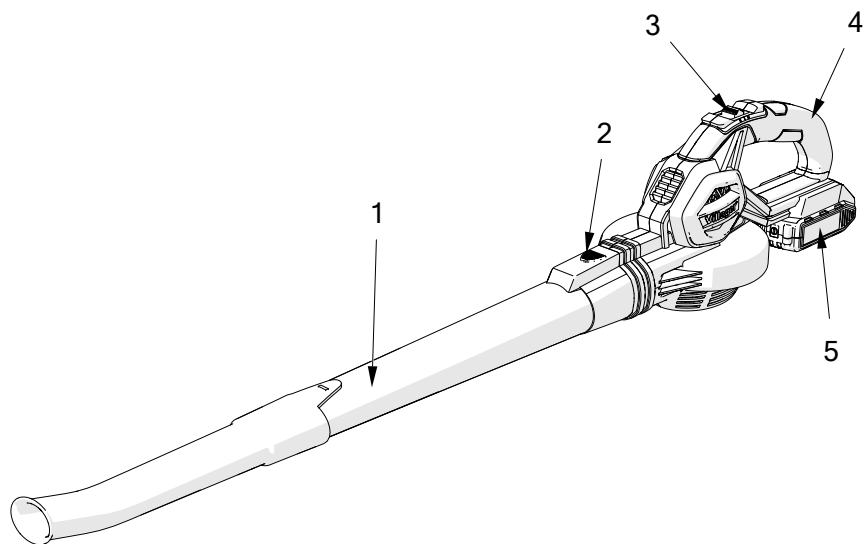


Акумулаторна духалка за листа Villager VBV 2120

Оригинална инструкция за употреба



АКУМУЛАТОРНА ДУХАЛКА ЗА ЛИСТА



- 1 Тръба
- 2 Брава на тръбата
- 3 Ключ
- 4 Дръжка
- 5 Батерия

ПРЕДУПРЕЖДЕНИЯ ЗА БЕЗОПАСНОСТ

Общи указания за безопасност за електроинструменти



ПРЕДУПРЕЖДЕНИЕ! Прочетете всички предупреждения, указания, запознайте се с фигурите и техническите характеристики, приложени към електроинструмента. Пропуски при спазването на указанията по-долу могат да предизвикат токов удар и/или тежки травми.

Съхранявайте тези указания на сигурно място.

Използваният по-долу термин "електроинструмент" се отнася до *захранвани от електрическата мрежа електроинструменти (със захранващ кабел)* и до *захранвани от акумулаторна батерия електроинструменти (без захранващ кабел)*.

1) Безопасност на работното място

- a) **Пазете работното си място чисто и добре осветено.** *Разхвърляните или тъмни работни места са предпоставка за инциденти.*
- b) **Не работете с електроинструмента в среда с повишена опасност от възникване на експлозия, в близост до леснозапалими течности, газове или прахообразни материали.** *По време на работа в електроинструментите се отделят искри, които могат да възпламенят прахообразни материали или пари.*
- c) **Дръжте деца и странични лица на безопасно разстояние, докато работите с електроинструмента.** *Ако вниманието Ви бъде отклонено, може да загубите контрола над електроинструмента.*

2) Безопасност при работа с електрически ток

- a) **Щепселът на електроинструмента трябва да е подходящ за ползвания контакт.** В никакъв случай не се допуска изменение на конструкцията на щепсела. Когато работите със занулени електроуреди, не използвайте адаптери за щепсела. *Ползването на оригинални щепсели и контакти намалява риска от възникване на токов удар.*
- b) **Избягвайте допира на тялото Ви до заземени тела, напр. тръби, отоплителни уреди, печки и хладилници.** *Когато тялото Ви е заземено, рискът от възникване на токов удар е по-голям.*
- c) **Предпазвайте електроинструмента си от дъжд и влага.** *Проникването на вода в електроинструмента повишава опасността от токов удар.*
- d) **Не използвайте захранващия кабел за цели, за които той не е предвиден.** Никога не използвайте захранващия кабел за пренасяне, теглене или откачаване на електроинструмента. *Предпазвайте кабела от нагряване, омасляване, допир до остри ръбове или до подвижни звена на машини. Повредени или усукани кабели увеличават риска от възникване на токов удар.*

e) Когато работите с електроинструмент навън, използвайте само удължителни кабели, подходящи за работа на открито. *Използването на удължител, предназначен за работа на открито, намалява риска от възникване на токов удар.*

f) Ако се налага използването на електроинструмента във влажна среда, използвайте предпазен прекъсвач за утечни токове. *Използването на предпазен прекъсвач за утечни токове намалява опасността от възникване на токов удар.*

3) Безопасен начин на работа

a) Бъдете концентрирани, следете внимателно действията си и постъпвайте предпазливо и разумно. Не използвайте електроинструмента, когато сте уморени или под влиянието на наркотични вещества, алкохол или упойващи лекарства. *Един миг разсеяност при работа с електроинструмент може да има за последствие изключително тежки наранявания.*

b) Работете с предпазващо работно облекло. Винаги носете предпазни очила. *Носенето на подходящи за ползвания електроинструмент и извършваната дейност лични предпазни средства, като дихателна маска, здрави плътнотзатворени обувки със стабилен грайфер, защитна каска или шумозаглушители (антифони), намалява риска от възникване на трудова злополука.*

c) Избягвайте опасността от включване на електроинструмента по невнимание. Преди да включите щепсела в контакта или да поставите батерията, както и при пренасяне на електроинструмента, се уверявайте, че пусковият прекъсвач е позиция "изключено". *Носенето на електроинструменти с пръст върху пусковия прекъсвач или подаването на захранващо напрежение, докато пусковият прекъсвач е включен, увеличава опасността от трудови злополуки.*

d) Преди да включите електроинструмента, се уверявайте, че сте отстранили от него всички помощни инструменти и гаечни ключове. *Помощен инструмент, забравен на въртящо се звено, може да причини травми.*

e) Избягвайте неестествените положения на тялото. Работете в стабилно положение на тялото и във всеки момент поддържайте равновесие. *Така ще можете да контролирате електроинструмента по-добре и побезопасно, ако възникне неочаквана ситуация.*

f) Работете с подходящо облекло. Не работете с широки дрехи или украшения. Дръжте косата и дрехите си на безопасно разстояние от движещи се звена. *Широките дрехи, украшенията, дългите коси могат да бъдат захванати и увлечени от въртящи се звена.*

g) Ако е възможно използването на външна аспирационна система, се уверявайте, че тя е включена и функционира изправно. *Използването на аспирационна система намалява рисковете, дължащи се на отделящи се при работа прахове.*

- h) Доброто познаване на електроинструмента вследствие на честа работа с него не е повод за намаляване на вниманието и пренебрегване на мерките за безопасност. *Едно невнимателно действие може да предизвика тежки наранявания само за части от секундата.*
- 4) Грижливо отношение към електроинструментите
- a) Не претоварвайте електроинструмента. Използвайте електроинструментите само съобразно тяхното предназначение. *Ще работите по-добре и по-безопасно, когато използвате подходящия електроинструмент в зададения от производителя диапазон на натоварване.*
- b) Не използвайте електроинструмент, чиито пусков прекъсвач е повреден. *Електроинструмент, който не може да бъде изключван и включван по предвидения от производителя начин, е опасен и трябва да бъде ремонтиран.*
- c) Преди да извършвате каквито и да е дейности по електроинструмента, напр. настройване, смяна на работен инструмент, както и когато го прибирате, изключвайте щепсела от контакта, респ. изваждайте батерията, ако е възможно. *Тази мярка премахва опасността от задействане на електроинструмента по невнимание.*
- d) Съхранявайте електроинструментите на места, където не могат да бъдат достигнати от деца. Не допускайте те да бъдат използвани от лица, които не са запознати с начина на работа с тях и не са прочели тези инструкции. *Когато са в ръцете на неопитни потребители, електроинструментите могат да бъдат изключително опасни.*
- e) Поддържайте добре електроинструментите си и аксесоарите им. Проверявайте дали подвижните звена функционират безукорно, дали не заклиняват, дали има счупени или повредени детайли, които нарушават или изменят функциите на електроинструмента. Преди да използвате електроинструмента, се погрижете повредените детайли да бъдат ремонтирани. *Много от трудовите злополуки се дължат на недобре поддържани електроинструменти и уреди.*
- f) Поддържайте режещите инструменти винаги добре заточени и чисти. *Добре поддържаните режещи инструменти с остри ръбове оказват по-малко съпротивление и се водят по-леко.*
- g) Използвайте електроинструментите, допълнителните приспособления, работните инструменти и т. н., съобразно инструкциите на производителя. При това се съобразявайте и с конкретните работни условия и операции, които трябва да изпълните. *Използването на електроинструменти за различни от предвидените от производителя приложения повишава опасността от възникване на трудови злополуки.*

- h) **Поддържайте дръжките и ръкохватките сухи, чисти и неомаслени.** *Хлъзгавите дръжки и ръкохватки не позволяват безопасната работа и доброто контролиране на електроинструмента при възникване на неочаквана ситуация.*
- б) **Грижливо отношение към акумулаторни електроинструменти**
- а) **За зареждането на акумулаторните батерии използвайте само зарядните устройства, препоръчвани от производителя.** *Когато използвате зарядни устройства за зареждане на неподходящи акумулаторни батерии, съществува опасност от възникване на пожар.*
- б) **За захранване на електроинструментите използвайте само предвидените за съответния модел акумулаторни батерии.** *Използването на различни акумулаторни батерии може да предизвика трудова злополука и/или пожар.*
- с) **Предпазвайте неизползваните акумулаторни батерии от контакт с големи или малки метални предмети, напр. кламери, монети, ключове, пирони, винтове и др.п., тъй като те могат да предизвикат късо съединение.** *Последствията от късото съединение могат да бъдат изгаряния или пожар.*
- д) **При неправилно използване от акумулаторна батерия от нея може да изтече електролит.** *Избягвайте контакта с него. Ако въпреки това на кожата Ви попадне електролит, изплакнете мястото обилно с вода. Ако електролит попадне в очите Ви, след незабавно обилно изплакване потърсете помощ от лекар. Електролитът може да предизвика изгаряния на кожата.*
- е) **Не използвайте акумулаторна батерия или електроинструмент, които са повредени или с изменена конструкция.** *Повредени или изменени акумулаторни батерии могат да се възпламенят, експлодират или да предизвикат наранявания.*
- ф) **Не излагайте акумулаторната батерия на високи температури или огън.** *Излагането на огън или температури над 130 °C могат да предизвикат експлозии.*
- г) **Спазвайте всички указания за зареждане на акумулаторната батерия; не я зареждайте, ако температурата ѝ е извън диапазона, посочен в инструкциите.** *Неправилното зареждане или зареждането при температури извън допустимия диапазон могат да увредят батерията и увеличават опасността от пожар.*
- б) **Поддържане**
- а) **Допускайте ремонтът на електроинструментите Ви да се извършва само от квалифицирани специалисти и само с използването на оригинални резервни части.** *По този начин се гарантира съхраняване на безопасността на електроинструмента.*
- б) **Никога не ремонтирайте повредени акумулаторни батерии.** *Ремонтът на акумулаторни батерии трябва да се извършва само от производителя или от оторизиран сервиз.*

СПЕЦИФИЧНИ ПРАВИЛА ЗА БЕЗОПАСНОСТ

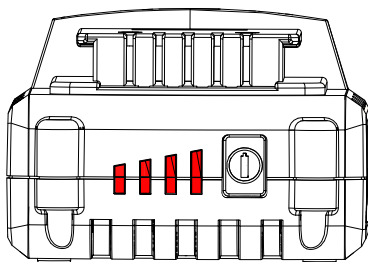
- a) Зареждайте само със зарядното устройство, указано от производителя. Зарядно устройство, което е подходящо само за един тип батерии, може да създаде опасност от пожар - ако се използва с друг комплект батерии.
- b) Използвайте електрически инструменти само със специално маркирани батерии. Използването на различни комплекти (батерии) може да създаде опасност от нараняване и пожар.
- c) Когато комплекта батерии (батерията) не е в употреба, дръжте ги далеч от метални предмети, напр. кламери, монети, ключове, пирони, винтове или други малки метални предмети, които могат да направят връзка между едната и другата страна. Скъсяването на клемите на акумулаторната батерия може да доведе до изгаряния или пожари.
- d) При условия на силова употреба, течността може да бъде изхвърлена от акумулатора. Избягвайте контакт. Ако контактът все пак се осъществи, изплакнете обилно с вода. Ако течността влезе в контакт с очите, потърсете медицинска помощ. Течността, която се отделя от акумулатора, може да предизвика дразнене или изгаряния.
- e) Използването на оборудване и зарядни устройства, които не са одобрени от производителя, може да предизвика опасност от пожар, токов удар или нараняване на хора.
- f) Средството за зареждане (зарядното устройство) и уреда трябва да бъдат защитени от излагане на влага!
- g) Не използвайте средството за зареждане (зарядното устройство) на открито.
- h) Не зареждайте непрезареждащи се батерии (батерии, които не са предвидени за повторно зареждане).
- i) Въртящите се части са опасни! Не ги докосвайте.
- j) Това устройство не е подходящо за използване от деца.
- k) Дръжте домашните любимци, децата и наблюдателите на безопасно разстояние, когато използвате това устройство.
- l) Не използвайте това устройство близо до прозорци.
- m) Обърнете внимание на времето на употреба, за да избегнете наранявания, причинени от вибрации или увреждане на слуха.
- n) Използвайте защита за очи и уши.
- o) Този тип устройства са много шумни и изискват използването на средства за защита на ушите.
- p) Ако устройството е блокирано, устройството трябва да се изключи, батерията да се отстрани и причината за запушването да се отстрани безопасно.

ЗАРЕЖДАНЕ НА БАТЕРИЯТА

ПРЕДУПРЕЖДЕНИЕ: Зарядното устройство и батерийният комплект са специално проектирани да работят заедно и не се опитвайте да използвате друго устройство. Никога не поставяйте метални предмети в зарядното устройство или батерийния комплект - тъй като това ще причини електрическа неизправност и опасност от токов удар.

Вашият батериен комплект е НЕЗАРЕДЕН и трябва да го заредите преди употреба. Зарядното устройство е проектирано да използва стандартната домашна мрежа от 230 V и 50 Hz.

1. Свържете адаптера за зарядното устройство към подходящ контакт. LED лампата свети червено. Подравнете слотовете (водачите) на батериите с гнездата на зарядното устройство и здраво бутнете батерията, докато щракне на място. Батерията е проектирана така, че да може да се съхранява по един начин само в зарядно устройство. По този начин положителните (+) и отрицателните (-) връзки са правилно свързани. Когато батерията е поставена в зарядното устройство, зеленият светодиод светва и мига. Това показва, че батерията се зарежда. В същото време червеният светодиод на зарядното устройство започва да мига бързо - докато не стане постоянно червен.
2. Батерията напълно е заредена, когато зеленият светодиод спре да мига и постоянно зелен. След това червеният светодиод ще се изключи. За да заредите напълно изтощена батерия необходим Жи е около един час време. Процесът ще бъде по-бърз - ако батерията е изпразнена само частично.
3. Състоянието на батерията може да се провери по време на зареждането чрез натискане на черен квадратен бутон откъм късата страна на батерията. Един, два, три или четири светодиода ще светнат до бутона - за да покажат нивото на зареждане. Четири светодиода показват, че батерията е напълно заредена.



БЕЗОПАСНОСТ НА БАТЕРИЯТА И ЗАРЯДНОТО УСТРОЙСТВО

ЗАЩИТА ОТ ПРЕЗАРЕЖДАНЕ

Защитата от презареждане гарантира, че батерията никога няма да бъде заредена прекомерно. Когато батерията достигне пълен капацитет на зареждане, зарядното устройство автоматично ще се изключи, като по този начин опазва вътрешните компоненти на батерията от повреда.

ЗАЩИТА ОТ ПРЕКОМЕРНО РАЗРЕЖДАНЕ

Батерийният комплект има вътрешен компонент, който предпазва батерията от прекомерно разреждане (изтощаване). Тази функция ще спре разреждането на батерията под препоръчителното минимално безопасно напрежение.

ЗАЩИТА ОТ ПРЕКОМЕРНО ЗАГРЯВАНЕ

Батерията има вътрешен термисторен сензор, който ще прекъсне цикъла на зареждане, ако батерията се загрее по време на зареждането. Този температурен сензор също ще спре работата на батерията, ако батерията стане твърде гореща по време на работа на инструмента. Това може да се случи, когато инструментът е претоварен или използван за продължителен период от време. Необходимото време за охлаждане е до 30 минути, в зависимост от температурата на околната среда и вида на извършваната операция.

ЗАЩИТА ОТ ПРЕКОМЕРЕН ТОК

Ако батерията се презареди и надвиши максималния ток, който трябва да я охранява, батерията временно ще спре да работи, за да защити вътрешните си компоненти. Батерията ще възстанови нормалната си работа, когато прекалено високият ток се върне на безопасното нормално ниво. Това отнема само няколко секунди.

ЗАЩИТА ОТ КЪСО СЪЕДИНЕНИЕ

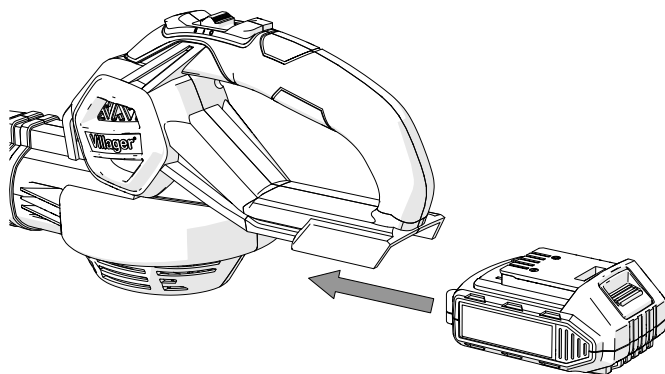
Ако се получи късо съединение на батерията, защитата срещу късо съединение веднага ще спре работата на батерията.

Това гарантира, че нито един вътрешен компонент на батерията или инструмента – няма да бъде повреден.

МОНТИРАНЕ НА БАТЕРИЯТА

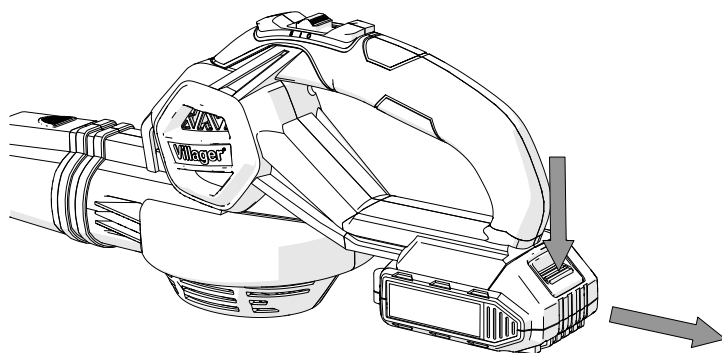
Инсталиране на комплекта батерии

1. Поставете батерията в бащата, докато щракне на място си.



Вадене на батерияния комплект

Задръжте натиснат бутона за освобождаване на батерията. Издърпайте батерията.



СИМВОЛИ



Прочетете инструкцията за употреба



Носете предпазни очила.



Носете предпазни средства за уши.



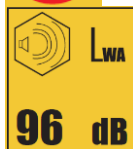
Опасност от изхвърляне на предмети



Други лица, особено деца, домашни любимци, трябва да бъдат на безопасно разстояние от работното място



Не излагайте устройството на дъжд



Гарантирано ниво на звукова мощност



Продуктът отговаря на изискванията за безопасност на съответните директиви на законодателството на Европейския съюз.



Продуктът отговаря на изискванията за безопасност на съответните директиви на законодателството на Република Сърбия.

ТЕХИЧЕСКИ ДАННИ

Напрежение	18 V	
Тегло	1,3 kg	
Брой на обороти в минута	13000 min ⁻¹	
Скорост на продухване	110/210 km/h	
Ниво на звуковото налягане	L _{pA} =79 dB(A)	
Неопределеност на измерването	K=3 dB(A)	
Измерено ниво на звукова мощност	L _{WA} =87.50 dB(A)	
Гарантирано ниво на звукова мощност	L _{WA} =96 dB(A)	
Неопределеност на измерването	K=0.98 dB(A)	
Вибрации	a _n =1.3 m/s ² , K=1.5 m/s ²	
Препоръчителни акумулаторни батерии	Villager 18 V / 1.5 Ah Villager 18 V / 2 Ah Villager 18 V / 3 Ah Villager 18 V / 4 Ah	
Препоръчителни зарядни устройства	Villager 18 V 2.4 A Villager 18 V 2x3.5 A Villager 18 V 4.0 A	
Разрешена температура на околната среда	при зареждане	0...+40 °C
	при работа	-15...+50 °C

Винаги носете защита за слуха!

Декларираните общи стойности на вибрациите се измерват в съответствие със стандартния метод за изпитване и могат да се използват за сравнения между устройствата. Стойността може да се използва и за предварителна оценка на експозицията.

ПРЕДУПРЕЖДЕНИЕ!

Реалните нива на вибрациите при използване на електрическите уреди - могат да се различават от посочената максимална стойност, в зависимост от това - как се използва устройството. Поради това е необходимо да се определи - какви предпазни мерки са необходими за защита на потребителя въз основа на оценката на експозицията при действителни условия на работа(като се вземат предвид всички етапи на работния цикъл, например когато устройството е изключено и неработещо, в допълнение към времето за стартиране).

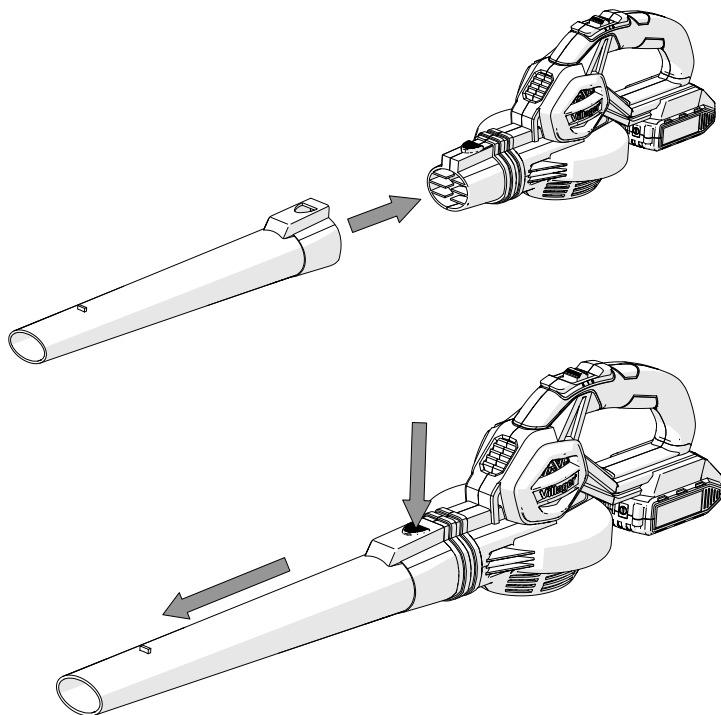
ЗАБЕЛЕЖКА:

- Когато поставяте или сменяте батерията, уверете се, че превключвателят е в изключено положение.
- Поставете батерията с умерен натиск - не прилагайте прекалена сила. Неправилно свързаната батерия може да повреди контактите и гнездото за батерията на духалката за листа.
- Проверете състоянието на батерията, като натиснете бутона „Press“; 1-4 червени LED крушки, батерията е близо до разреждането, ако е включена само една.

ТРЪБА

Изключете двигателя и извадете батерията, преди да извадите или монтирате тръбата.

- 1) Изравнете тръбата с продухването на духалката за листа,
- 2) Вкарайте тръбата, като я фиксирате на мястото.
- 3) За да освободите тръбата, натиснете бравата на тръбата и извадете тръбата от шасито.





ПРЕДУПРЕЖДЕНИЕ!

- Не използвайте каквито и да е допълнителни аксесоари за духалката за листа - по този начин рисковате нараняване и повреда.
- Дръжте ръцете и другите части на тялото далеч от всмукателния и изпускателния отвор на духалката за листа.
- Никога не стартирайте и не използвайте духалката за листа на закрито място или в среда, в която има взривоопасни вещества, запалими течности, газове или прах.
- Водете сметка за посоката на отработения въздух, тъй като той може да издърпа със себе си предмети, които могат да причинят нараняване или повреда.

Предполагана употреба

Духалката за листа е идеална за почистване на листа, трева и чупени материали.

- Препоръчваме устройството да се използва в разумно време на деня - нито рано сутрин, нито късно вечер, когато хората могат да бъдат разстроени.
- Препоръчваме ви да използвате гребло за трева и метла, преди да използвате това устройство за да намалите количеството отпадъци преди издухване или засмукване.
- Препоръчваме леко навлажняване на повърхностите в прашни условия.
- Препоръчваме да използвате удължителни тръби, за да въздушния поток работи близо до земята.

Включване и изключване.

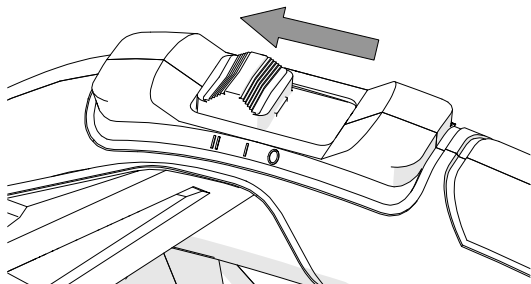


ЗАБЕЛЕЖКА:

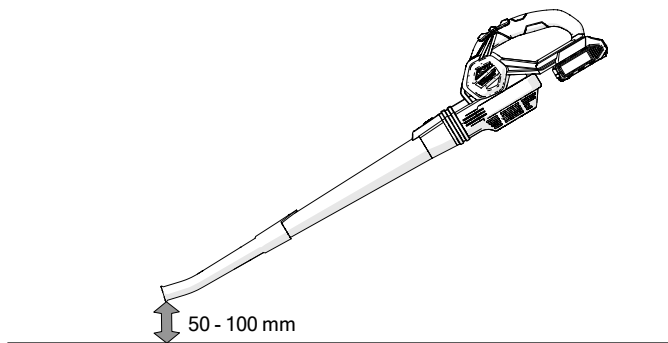
Грижете се за хората и животните в работното пространство.

Избягвайте удари върху предмети, които могат да повредят духалката за листа.

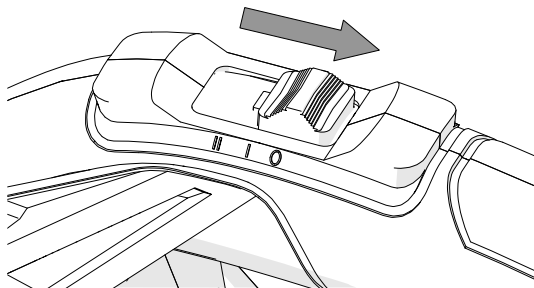
1) Дръжте здраво духалката за листа и включете превключвателя. Изберете работната скорост - I или II.



2) Насочете издуването на въздуха пред вас и движете се с лесни стъпки напред. Оставете достатъчно място за свободно движение на тръбата и запазете разстоянието от 5-10 cm от земята.



3) Изключете духалката за листа, като върнете превключвателя в положение "OFF".



ПОДДРЪЖАНЕ



ПРЕДУПРЕЖДЕНИЕ!

Преди процедурите по поддръжане изключете духалката за листа и изчакайте всички движещи се части да спрат напълно, а след това извадете батерията.

- Отворите за всмукване на въздух и вентилацията трябва да са чисти и без препятствия, в противен случай ще настъпи прегряване на двигателя
- Не използвайте силни перилни препарати или разтворители, които биха могли да повредят пластмасовите части на духалката за листа. За почистване използвайте влажна, мека кърпа с мек почистващ препарат. Духалката за листа не трябва да се излага на въздействието на вода или други течности.
- Всички лагери на духалката за листа са трайно смазани и не им е необходимо допълнително смазване.
- Ако графитните четки са прекалено износени и вече нямат контакт с двигателя, графитните четки трябва да бъдат заменени с чифт подходящи графитни четки и тази операция трябва да бъде извършена от оторизиран сервиз.
- **ВНИМАНИЕ:** Четките винаги трябва да се сменят по двойки

Транспорт и съхраняване

- Почистете устройството в съответствие с инструкциите и изчакайте да изсъхне.
- Ако не използвате устройството за известно време, трябва да го съхранявате в оригиналната опаковка.
- Съхранявайте устройството на сухо и добре проветриво място и на място, което е недостъпно за деца.
Съхранявайте само в температурния диапазон от 5 °C до 30 °C.
- Винаги изключвайте уреда преди транспортиране.

- Винаги пренасяйте устройството с помощта на ръкохватката, която е предназначена за тази цел.
- Уверете се, че не съществува опасност от преобръщане на устройството или излагане на вибрации и удари по време на транспортиране, а особено ако устройството се транспортира с автомобил, или с някое друго превозно средство.

Отстраняване и защита на околната среда



Извадете батерията от устройството и отнесете батерията, оборудването и опаковката - на места, където ще бъдат третирани и рециклирани в духа на опазване на околната среда. Устройството не принадлежи към битовите отпадъци.



Не изваждайте батериите заедно с други домакински отпадъци и не ги изхвърляйте в огън (опасност от експлозия) или вода. Батериите могат да причинят увреждане на околната среда и човешкото здраве - ако има изтичане на отровни изпарения или течности.

Декларация за съответствие

Спрямо Директива 2006/42/ЕС за безопасност на машините, Анекс II А

Villager®

Villager d.o.o.

Bratislavská cesta 5, 1000 Ljubljana, Slovenia

Описание на машината:

Акумулаторна духалка за листа Villager VBV 2120

С цялата си отговорност декларираме, че това изделие е произведено в съответствие с изискванията на следните директиви:

- Директива 2006/42/ЕС за безопасност при машините
- Директива 2014/30/EU за електромагнитна съвместимост
- Директивата 2011/65/ЕС, (ЕС) 2015/863 относно ограничението за употребата на определени опасни вещества в електрическото и електронното оборудване (RoHS)
- Директива 2000/14/ЕС, 2005/88/ЕС относно шумовите емисии

Унифицирани и други стандарти:

EN IEC 55014-1:2021

EN IEC 55014-2:2021

EN 62841-1:2015

EN 15503:2009+A2

Упълномощен орган според Директивата 2000/14/ЕО, 2005/88/ЕС:

TÜV Rheinland Test report 50407172 001 dat. 31.12.2020.

Измерено ниво на звукова мощност L_{WA} 87.50 dB(A)

Гарантирано ниво на звукова мощност L_{WA} 96 dB(A)

Отговорен производител и оторизирано лице за съхранение на техническата документация:
Звонко Гаврилов, със седалище на адреса на фирма Villager ООД, Братиславска цеста 5, 1000 Любляна, Словения

Място / дата: Любляна, 05.10.2022.

Упълномощен представител на производителя
Звонко Гаврилов