

**ЕЛЕКТРИЧЕСКА МАШИНА ЗА ЦЕПЕНЕ
НА ДЪРВА
Villager VLS 8T-55
Оригинално ръководство за употреба**



СИМВОЛИ

Табелката с технически данни върху вашето устройство може да съдържа символи. Те предоставят важна информация - свързана с устройството или инструкции за неговото използване.



Прочетете напълно това ръководство - преди да започнете да използвате устройството.



Носете защитни обувки!



Носете защитни ръкавици!



Използвайте защита на очите!
Използвайте защита на ушите!



Точка на повдигане.



Знак на обвързване.



Поддържайте работното си място подредено!



Дезориентацията може да доведе до инцидент.



Не премахвайте или настройвайте предпазните устройства.



Изхвърляйте отработеното масло по приемлив и безвреден за околната среда начин.



Не използвайте този продукт при дъжд.



Опасност! Отдръпнете се от движещите се части!



Не отстранявайте заседнали цепеници на ръце.



Преди да започнете какъвто и да е ремонт, поддръжка или почистване - винаги изключвайте захранването (издърпайте щепсела от контакта).



Дръжте наблюдателите далеч от работната зона.



Отворете вентилационния отвор. Разхлабете капачката на резервоара с няколко завъртания, когато щепсела се използва. Затегнете тази капачка когато сте готови.



Продуктът отговаря на изискванията за безопасност на съответните директиви на законодателството на Република Сърбия.



Продуктът отговаря на изискванията за безопасност на съответните директиви на законодателството на Европейския съюз.

ПРЕДУПРЕЖДЕНИЯ И УКАЗАНИЯ ЗА БЕЗОПАСНОСТ



ПРЕДУПРЕЖДЕНИЕ: Когато използвате електрически инструменти, следвайте тези основни предпазни мерки, за да намалите риска от пожар, токов удар и нараняване.

Моля, прочетете всички инструкции, преди да работите с този инструмент.

- Прилагайте всички мерки за безопасност и предпазни мерки при работа с машината.
- Уверете се, че всички мерки за безопасност и предпазни мерки, свързани с машината, са пълни и четливи.
- Части от машината, които предпазват потребителя от нараняване, не трябва да се разглобяват или унищожават.
- Проверете захранващите кабели. Не използвайте повредени свързващи кабели.
- Проверете дали двуръчното управление работи правилно, преди да използвате машината за първи път.

- Потребителят трябва да е навършил 18 години. Стажантите трябва да са на възраст най-малко 16 години; те обаче могат да работят с машината само под наблюдение.
- Носете защитни ръкавици, когато работите.
- Бъдете внимателни, когато работите с цепачката за дърва: съществува риск от нараняване на пръстите и ръцете с острието.
- Използвайте подходящи опори при рязане на тежки или големи цепеници.
- Промени, настройки, почистване, поддръжка и отстраняване на неизправности могат да се извършват само при изключен двигател. Изключете захранването на машината!
- Монтаж, ремонт и поддръжка на електрическата система може да се извършва само от специалисти.
- Всички защитни и предпазни средства трябва да бъдат заменени веднага след приключване на ремонта или поддръжката.
- Изключете двигателя, когато напускате работното място. Изключете захранването на машината!

Допълнителни предпазни мерки при използване на цепачката за дърва

- Машината трябва да се управлява само от едно лице.
- Носете лични предпазни средства (като очила/визьори, защитни ръкавици, обувки), за да се предпазите от евентуално нараняване.
- Никога не цепете дърва, съдържащи пирони, телове и други предмети.
- Изрязаните дърва и дървени стърготини правят работната среда опасна. Има риск от спъване, подхлъзване или падане. Затова винаги поддържайте работната си среда подредена.
- Никога не поставяйте ръце върху движещи се части на машината, когато машината е включена.
- Цепете само дърво с максимална дължина 55 cm; Минималната дължина е 22 cm.

Правилната употреба



Устройството отговаря на действащата директива за безопасност на машините на Европейския съюз.

- Важно: машината не трябва да се оставя без надзор по време на работа.
- Хидравличната цепачка за дърва е подходяща само за статична работа. Цепениците трябва да се режат само вертикално, по оста.
- Оптималните размери на дървените цепеници, които изрязвате, са: Дължина на трупите 55 стобиколка мин. 7 cm, макс. 40 cm
- Никога не режете дърво хоризонтално или през вертикалната ос.

- Трябва да се спазват инструкциите за безопасност на производителя, инструкциите за експлоатация и поддръжка, както и размерите, посочени в техническите данни.
- Трябва да се спазват подходящи разпоредби за предотвратяване на злополуки и други общоприети стандарти за безопасност.
- Машината може да се използва, поддържа и ремонтира само от лица, които са запознати с нея и са информирани за свързаните с нея опасности. Неразрешените промени в машината освобождават производителя от всякаква отговорност за настъпили щети.
- Машината може да се използва само с оригиналните аксесоари и инструменти на производителя.
- Всяка друга употреба ще се счита за неправилна. Производителят не поема никаква отговорност за произтичащите от това щети; потребителят се счита за отговорен.

Остатъчни рискове



Машината е изработена съгласно действащи технологични стандарти и общоприети стандарти за безопасност. При работа с машината обаче са възможни други индивидуални рискове.

- Опасност от нараняване на пръстите и ръцете с цепачката за дърва, в случай на неправилно подравняване или държане на дървото.
- Риск от нараняване поради изхвърляне на детайла, в случай на неподходяща опора или подравняване.
- Излагане на електрически ток, когато се използват неподходящи електрически кабели.
- По-нататък, въпреки предприетите мерки, може да има остатъчни рискове, които не са очевидни.
- Остатъчните рискове могат да бъдат намалени, ако се спазват инструкциите за безопасност, правилната употреба и инструкциите за експлоатация.

РАЗБЕРЕТЕ ВАШАТА МАШИНА ЗА ЦЕПЕНЕ НА ДЪРВО

Прочетете и разберете инструкциите за употреба и етикетите на цепачката за дърва. Научете всичко за нейното приложение и ограничения, както и за възможните опасности, свързани с нея.

НАРКОТИЦИ, АЛКОХОЛ И ЛЕКАРСТВА

Не използвайте цепачката за дърва - ако сте под въздействието на наркотици, алкохол или някое лекарство - което може да повлияе на способността ви да използвате уреда правилно.

ИЗБЯГВАЙТЕ ОПАСНИ УСЛОВИЯ

Поддържайте работното си пространство чисто и добре осветено. Неподредените пространства водят до нараняване.

Не използвайте цепачката за дърва във влажни или мокри помещения и не я излагайте на дъжд.

Не използвайте в помещения, където изпаренията от бои, разтвори или запалими течности представляват потенциална опасност.

ПРОВЕРЕТЕ ВАШАТА ЦЕПАЧКА ЗА ДЪРВА

Огледайте вашата цепачката за дърва - преди да я включите. Поддържайте предпазителите на място и в изправност. Създайте си навик визуално да проверявате да ли гаечните ключове и другите инструменти за настройка са отстранени от устройството - преди да го включите. Подменете повредените, липсващи или дефектни части - преди да използвате устройството.

ОБЛЕЧЕТЕ СЕ ПРАВИЛНО

Не носете свободни (широки) дрехи, вратовръзки или бижута (пръстени, часовници). Те могат да се закачат за движещи се части.

Също така се препоръчва използването на защитни изолиращи ръкавици и неплъзгащи се обувки - по време на работа. Носете защитни покривала за коса - за събиране на дълга коса, като по този начин предотвратявате нейното улавяне от устройството.

ЗАЩИТЕТЕ ОЧИТЕ И ЛИЦЕТО СИ

Всяка цепачка може да хвърли чужди тела в очите ви. Това може да причини трайно увреждане на очите. Винаги носете предпазни очила. Ежедневни, обикновени очила - те имат само стъкла, устойчиви на удар. Те не са предпазни очила. Не спускайте цепачката на земята за работа. Това е неудобно положение за работа, тъй като операторът трябва да доближи лицето си до уреда и по този начин рискува да бъде ударен от дървени стърготини или отломки.

УДЪЛЖИТЕЛНИ КАБЕЛИ

Неправилното използване на удължителни кабели може да доведе до незадоволително функциониране на цепачката за дърва - което причинява прегряване на уреда. Уверете се, че удължителният кабел не е по-дълъг от 10m и че напречното му сечение не е по-малко от 2,5mm² - за да се осигури достатъчен токов поток към двигателя.

Избягвайте да използвате „голи“ и неадекватно изолирани съединители. Връзките трябва да бъдат направени със защитен материал, който е подходящ за използване на открито.

ИЗБЕГНЕТЕ ЕЛЕКТРИЧЕН УДАР

Проверете дали електрическата верига е адекватно изолирана и отговаря на мощността, напрежението и честотата на двигателя.

Предупредете контакт на тялото със заземени повърхности: тръби, радиатори, печки и хладилници.

Никога не отваряйте кутията с бутони на двигателя. Ако това е необходимо - свържете се с квалифициран електротехник, за да го направи.

Внимавайте пръстите ви да не докосват металните щифтове на щепсела - когато включвате цепачката в електрическата мрежа или я изключвате от електрическата мрежа.

ДРЪЖТЕ НАБЛЮДАТЕЛИТЕ И ДЕЦАТА ДАЛЕЧ ОТ УСТРОЙСТВОТО

Цепачката може да се управлява само от едно лице. Другите хора трябва да са на безопасно разстояние от работната зона, особено докато цепачката работи. Никога не използвайте помощта на други хора - за да освободите заседнала цепеница.

ПРОВЕРЕТЕ ДЪРВОТО, КОЕТО ЩЕ БЪДЕ ОБРАБОТЕНО

Уверете се, че в цепеницата няма пирони или чужди тела. Краищата на цепеницата трябва да са отрязани право. Клоните трябва да бъдат отстранени от цепеницата.

НЕ СЕ ПРОТЯГАЙТЕ

Подът не трябва да е хлъзгав.

Поддържайте правилна стойка на краката и баланс през цялото време. Не стойте на цепачката. Сериозни наранявания могат да възникнат, ако машината е наклонена или ако случайно докоснете режещите инструменти. Не съхранявайте нищо върху или близо до цепачката - там, където всеки може да застане върху инструмента или да посегне към него.

ИЗБЯГВАЙТЕ НАРАНЯВАНЕ ОТ НЕОЧАКВАНА АВАРИЯ

Винаги обръщайте пълно внимание на движението на тласкача на цепеницата. Не се опитвайте да поставите цепеницата - докато тласкачът на цепеницата не спре. Дръжте ръцете си далеч от всички движещи се части.

ЗАЩИТЕТЕ РЪЦЕТЕ СИ

Защитете ръцете си от пукнатини и пролуки, които се отварят в цепеницата. Те могат да се затворят внезапно и да смажат или ампутират ръцете ви.

Не отстранявайте заседнали цепеници с ръце.

НЕ НАСИЛВАЙТЕ УСТРОЙСТВОТО

Работата ще бъде извършена по-добре и по-безопасно - ако устройството се използва в обхвата, за който е проектирано. Никога не се опитвайте да цепите цепеници, които са по-големи от посочени в таблицата с характеристики. Това може да бъде опасно и да повреди устройството.

Не използвайте цепачката за цели, за които не е предназначена.

НИКОГА НЕ НАПУСКАЙТЕ УРЕДА В РАБОТА - БЕЗ НАДЗОР

Не оставяйте устройството - докато не спре напълно.

ПРЕКЪСНЕТЕ ЗАХРАНВАНЕТО НА УСТРОЙСТВОТО (ИЗВЛЕЧЕТЕ ЩЕПСЕЛА)

Прекъснете захранването на уреда, като извадите щепсела от контакта - когато уредът не се използва, преди извършване на настройки, подмяна на части, почистване или работа върху цепачката. Консултирайте се с техническото ръководство преди сервиз.

ЗАЩИТА НА ОКОЛНАТА СРЕДА

Занесете отработеното масло в оторизиран център за събиране или следвайте разпоредбите на държавата, където се използва цепачката. Не изпускате в канализацията, земята или водата.

ПОДДРЪЖАЙТЕ ВНИМАТЕЛНО ЦЕПАЧКАТА СИ

Поддържайте цепачката си чиста - за най-добра и безопасна производителност.

ОСИГУРЕТЕ ЧЕ РАБОТИЛНИЦАТА Е НЕДОСТЪПНА ЗА ДЕЦА

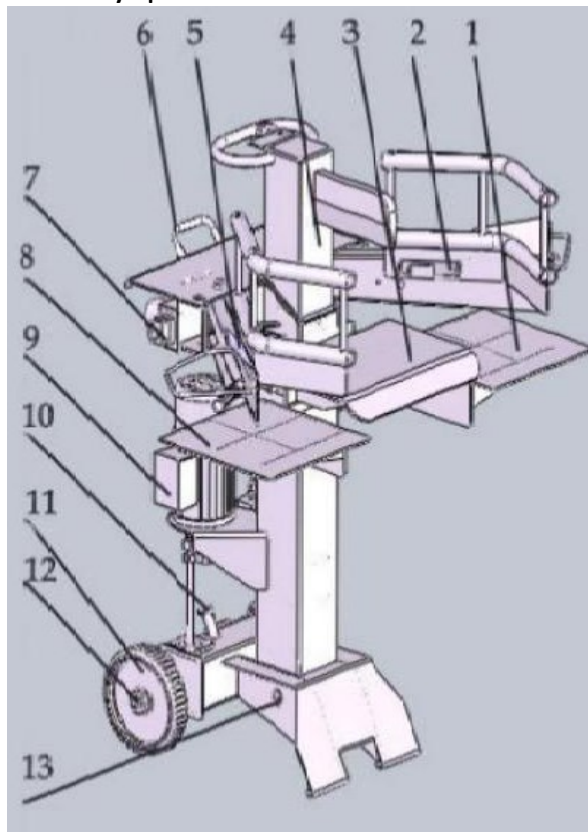
Заклучете работилницата. Изключете главните превключватели. Изключете щепсела. Съхранявайте цепачката далеч от деца и други лица, които не са квалифицирани за неговото използване.

СПЕЦИАЛНИ ПРЕДУПРЕЖДЕНИЯ И УКАЗАНИЯ

- Конструкцията предвижда това устройство да се активира от един човек. Въпреки че има възможност някои допълнителни операции да бъдат извършени върху устройството (например за зареждане и разреждане), само един човек може да активира операцията за цепене.
- Уредът не трябва да се използва от деца.
- Описание на функционалните тестове на устройството.
- Изисквания за инсталиране и поддръжка, включително списък на средства, напр. управление с две ръце на устройството - кое трябва да се проверява, колко често трябва да се проверява и по кой метод.
- Не отстранявайте заседналите цепеници (дънери) с ръце. Никога не позволявайте на друг човек да ви помогне да изчистите заседналата цепеница. Спуснете клина (ножа), докато цепеницата се разцепи.
- Само квалифицирано лице може да сглобява устройството.

УСЛОВИЯ ЗА ПРИЛАГАНЕ

Тази цетачка е модел, предназначен за битова употреба.

Части от устройството

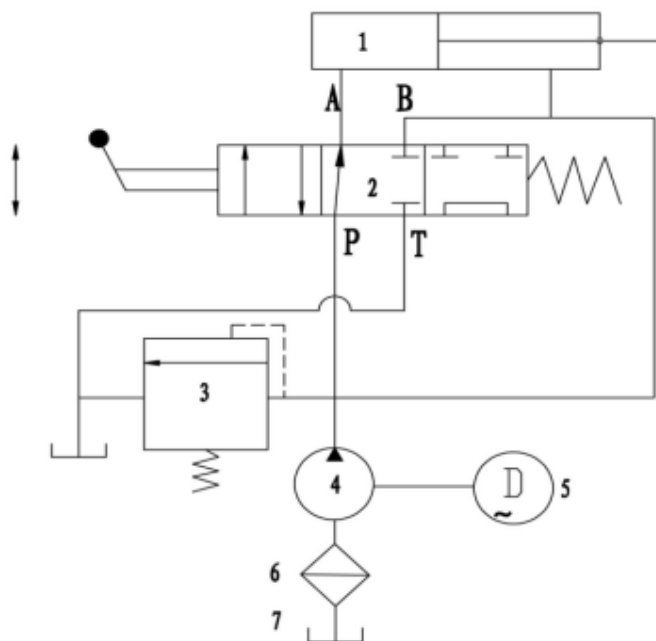
1. Дясна платформа
2. Десен държач за дърво
3. Работен плот
4. Разцепващ клин
5. Защита на лявата дръжка
6. Транспортна дръжка
7. Превключвател КОА7
8. Ляв държач за дърво
9. Двигател
10. Пръчка за измерване на масло
11. Колело
12. Ос
13. Свързващ вал

Характеристики

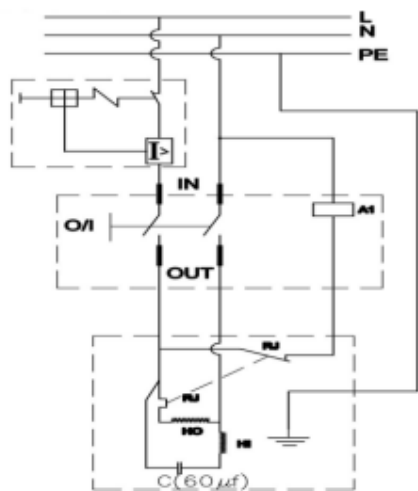
Мотор		230V-50Hz /3000W S6 40%, 2800 min ⁻¹ , IP54
Капацитет на цепеницата	Диаметър*D	70-400 mm
	Дължина	220-550 mm
Мощност на цепенето		8 t
Хидравлично налягане		24 MPa
Капацитет на хидравличното масло		6 l
Скоростта на спускане на клина		5±0,5 cm/s
Скоростта на връщане на клина		12±0,5 cm/s
Външни размери	Дължина	955 mm
	Широчина	750 mm
	Височина	1575 mm
Тегло		112 kg

* Диаметърът на цепеницата е показателен - малки цепеници са трудни за цепене, когато имат възли или особено здрави влакна.

Хидравлична схема



Електрическа схема



Инструкции за транспорт (Фигура 1)

При транспортиране на цепачката на дърва, приберете напълно острието на ножа 1. Леко наклонете цепачката на страната, където е разположена стойката на ножа, като използвате лост 2, докато машината се повдигне на колелата и можете да я преместите.

Транспортиране с кран:

Никога не повдигайте, като държите острието на ножа!

Условия за съхранение:

Поддържайте следните условия по време на съхранение:

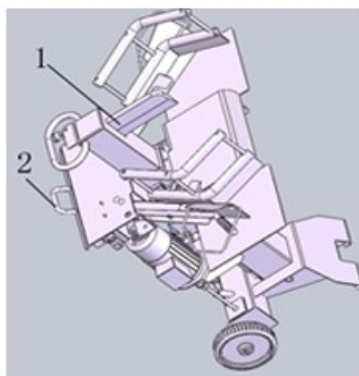
- сухо, затворено помещение
- максимална влажност на въздуха 80%
- Температурен диапазон -20°C до +60°C

	минимум	максимум	препоръчано
Температура	5°C	40°C	16°C
Влажност		95%	70%

Инсталиране

Подгответе мястото, където ще бъде инсталирана машината. Осигурете достатъчно място, за да сте сигурни, че условията на труд са безопасни и безпроблемни.

Машината е проектирана да работи на равна повърхност и следователно трябва да бъде инсталирана на стабилна, равна и твърда повърхност.



Фигура 1

Инсталация

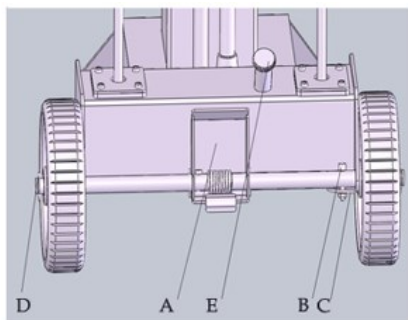
Поради опаковката вашата цепачка не е напълно сглобена.

Настройка на колелата (Фигура 2)

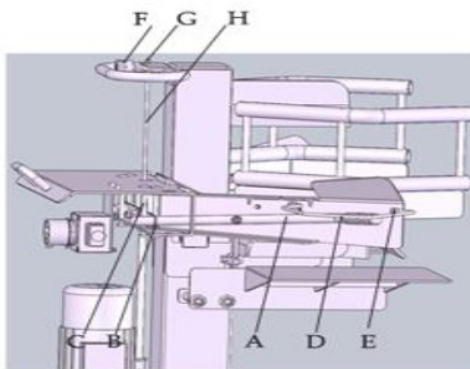
Поставете оста на колелото с педала (А) през двата отвора в резервоара за масло.

Поставете шестоъгълния болт М6 (В) през вала на колелото и затегнете с предпазен болт (С).

След това поставете колелото от всяка страна и го закрепете с клин (D). Леко огънете клина, за да предотвратите падане.



Фигура 2



Фигура 3

Инсталиране на контролните лостове (Фигура 3)

- Поставете лоста за управление (А) в превключвателя „клик-клак“ (В) и фиксирайте с шестостенния болт (С), шайбата и застопоряващата гайка. Затегнете гайката, така че лостът за управление все още да може да се движи.
- Сега поставете лоста за управление отляво, следвайки описания по-горе метод.
- Монтирайте кръговите предпазители (D) на двата контролни лоста, като използвате по 2 кръстосани болта (E) във всеки случай.

Процедура за настройка на хода – клиновия носач:

A: Дръжка

B: Контролен прът

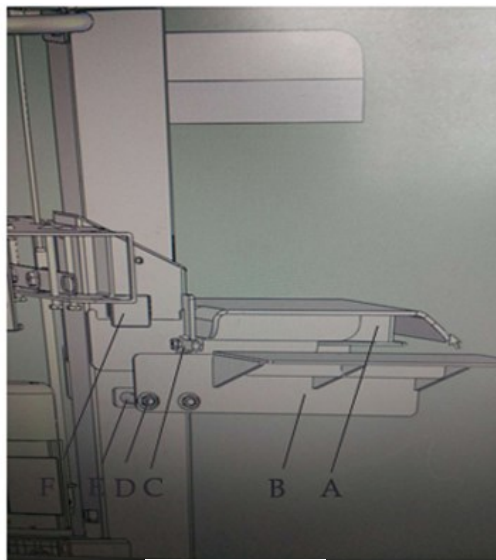
Оставете носача да се плъзне надолу за желаната дължина на хода и изключете двигателя. Когато правите това, натиснете една от дръжките (лостовете) за управление, за да предотвратите връщането на носача в горната му начална позиция. Сега разхлабете крилчатата гайката на задната дръжка и издърпайте контролния лост колкото е възможно повече. Пътят на буталото се намалява с дължина на хода, която е еквивалентна на дължината на притегляне на лоста.

След като лостът бъде достатъчно изтеглен, за да постигнете желания ход на клиновия носач, затегнете крилчатата гайка до зададената стойност на затягането. Сега е настроена по-къса пътека от първоначалния пълен ход.

Регулирането на пътеката на клиновия носач до оригиналната пълна дължина на хода може да се извърши отново, като просто се освободи крилчатата гайка, лостовете се натиснат обратно (назад) и отново се затегне гайката.

Поставяне на плота (снимка 4)

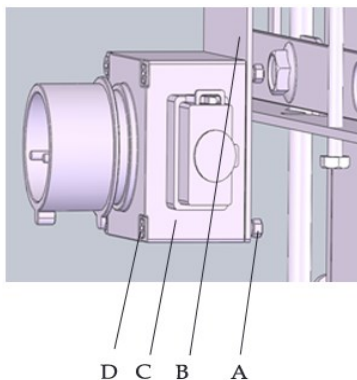
- В зависимост от дължината на дървото, което ще се цепи, плота (A) може да бъде поставен на височина до: 55cm.
- Заклучващите лостове (C) са налични при всяка позиция за монтаж.
- Поставете масата върху желаните скоби (F). Сега закрепете масата със заключващия лост от двете страни.

**Фигура 4****Поставете лява/дясна платформа (Фигура 4)**

- Лявата платформа (B) може да се монтира на два вала (E) и да се закрепят с две гайки M12 (D).
- Използвайки същия метод, можете да настроите дясната платформа.

Настройка на превключвателя (Фигура 5)

Поставете превключвателя (C) на платката (B) и затегнете с 4-M4*60 кръстосани болта (D) и 4-M4 гайки.

**Фигура 5**

Тестиране на функцията

Преди всяка употреба трябва да се извърши тестиране на функцията.

Действие	Резултат
Натиснете двата лоста надолу.	Острието на ножа се спуска - приблизително 10cm над плота.
Пуснете лостовете един по един	Острието на ножа остава в избраната позиция.
Освободете двата лоста едновременно	Острието на ножа се връща в горното положение.
Проверявайте нивото на маслото преди всяка употреба, вижте раздела за поддръжка!	

Цепене

- Поставете цепеницата на плота за цепене, дръжте здраво цепеницата с двата контролни лоста, натиснете едновременно и двата работни лоста едновременно и когато острието на ножа проникне в цепеницата, бутнете лостовете навън едновременно, прилагайки натиск надолу. Това предотвратява прилагането на натиск върху предпазните панели.
- Цепете само парчета, които са нарязани на право.
- Цепете парчето вертикално.
- **Никога не цепете хоризонтално или напречно.**
- Носете предпазни ръкавици при цепене на дърва.

Ефикасна работа

Горна позиция на около 5cm над цепеницата, долна позиция на около 10cm над цепеницата

Стартиране

Уверете се, че машината е сглобена правилно и напълно. Преди всяка употреба проверете:

- повреда на свързващите кабели (прекъсвания, порязвания и др.),
- всякакви повреди на машината,
- дали всички болтове са здраво затегнати,
- евентуални течове в хидравличната система и
- ниво на маслото
- щит;
- хидравличен маркуч и мек маркуч

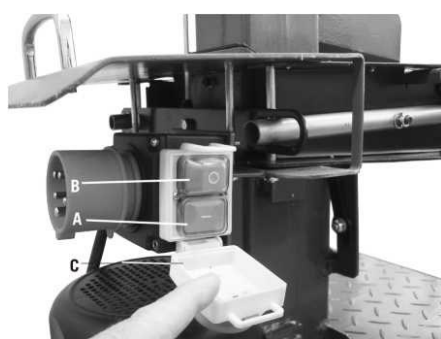
Обезвъздушаване

Преди да започнете цепенето на дърва, обезвъздушете хидравличната система.

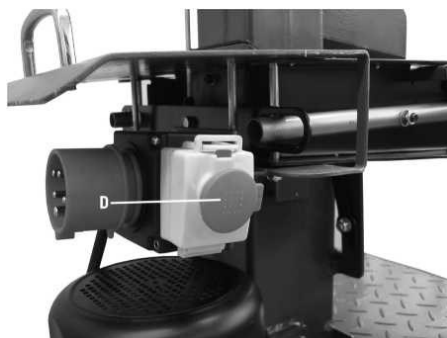
- Завъртете пръчката (E) няколко пъти, за да може въздухът да излезе от резервоара за масло.
- Оставете капака отворен по време на работа.
- Затворете отново капака, преди да преместите цепачката, или може да се получи изтичане на масло.

Ако хидравличната система не се обезвъздуши, уловеният въздух може да повреди уплътненията и по този начин цепачката!

Включване/изключване (Фигура 6 и 7)



Фигура 6



Фигура 7

Отворете защитния капак (C).

Натиснете зеления бутон (A), за да включите устройството. Натиснете червения бутон (B), за да изключите устройството.

Натиснете бутон за аварийно спиране (D) при спешен случай.

Забележка: Преди всяка употреба проверявайте работата на превключвателя за включване/изключване, като включите и изключите устройството.

Защитата от рестартиране в случай на прекъсване на захранването (превключвател за освобождаване без напрежение)

Оборудването ще се изключи автоматично в случай на прекъсване на електрозахранването, случайно изключване или ако предпазителът е активиран. Натиснете зеления бутон на устройството, за да рестартирате машината.

Завършване на работата

- Поставете острието на ножа в долно положение.
- Освободете един лост за управление.
- Изключете машината и захранването.
- Затегнете болта за обезвъздушаване.
- Следвайте общите инструкции за поддръжка.



Електрическа връзка

Проверявайте редовно електрическите кабели за повреди. Когато проверявате свързващите кабели, уверете се, че те не са включени.

Електрическите свързващи кабели трябва да отговарят на действащите стандарти VDE и DIN. Използвайте само свързващите кабели с маркировка H 07 RN.

Обозначението на типа трябва да бъде отпечатано на кабела.

Използвайте преносим предпазен превключвател (PROD), ако ROD (устройство за остатъчен ток) с номинален остатъчен ток от максимално 0,03A не е осигурен в мрежата.

Дефектни електрически свързващи кабели

Свързващите кабели често имат повредена изолация.

Причините за това са:

- Повреда под налягане, когато свързващите кабели преминават през отвори на прозорци или врати.
- Усукване, поради неправилен монтаж или прекарване на свързващи кабели.
- Пукнатини поради преминаване върху свързващи кабели.
- Повреда на изолацията поради издърпване на кабели от контакти.
- Пукнатини поради остаряване на изолацията.

Такива повредени електрически кабели не трябва да се използват и **са опасни за живота поради повредена изолация!**

АС мотор 230V/50Hz**Напрежение 230V/50Hz.**

Захранващите и удължителните кабели трябва да бъдат 3-жилни=P+N+SL-(1/N/PE).

Удължителните кабели трябва да имат напречно сечение най-малко 1,5mm².

Захранването има предпазител от максимум 16A.

Поддръжка и ремонт

Правете промени, настройки и почистване, когато машината е изключена.

Изключете устройството.

Незначителни ремонти на машината могат да се извършват от обучени механици.

Ремонтите и поддръжката на електрическата система трябва да се извършват от квалифицирани електротехници.

Всички защитни и предпазни средства трябва да бъдат заменени веднага след приключване на ремонта или поддръжката.

Препоръчваме:

Почиствайте подробно машината след всяка употреба!

• Острието на ножа

Острието на ножа е носеща част, която трябва да бъде заточена или заменена с нова, ако е необходимо.

• Двоен щит

Комбинираното затягане и управляващото устройство винаги трябва да работят правилно. От време на време смазвайте с няколко капки масло.

• Подвижни части

- Поддържайте водачите на острието на ножа чисти. (мръсотия, стърготини, кора и др.)

- Смажете релсите със спрей масло или смазка

• Проверете нивото на хидравличното масло.

Проверете хидравличните връзки и маркучи за течове и износване. Ако е необходимо, затегнете болтовете.

Проверете нивото на маслото

Хидравличната система е затворена система с резервоар за масло, маслена помпа и контролен клапан. Проверявайте редовно нивото на маслото преди всяка употреба. Твърде ниското ниво на масло може да повреди маслената помпа. Нивото на маслото трябва да е между маркировките на пръчката.

Стълба на цепачката трябва да бъде прибран преди проверка на маслото; машината трябва да е на равна повърхност.

Кога трябва да се смени маслото?

Първата смяна на маслото трябва да се извърши след 50 часа употреба и след това на всеки 500 часа работа.

Смяна на маслото (фигури 8 и 9)

- Пълно движение на стълба на цепачката.
- Поставете контейнер с вместимост най-малко 6l под цепачката за дърва.
- Освободете капака на отдушника А.
- Отворете изпускателния отвор В, разположен под резервоара за масло, за да източите маслото.
- Затворете отново изпускателния отвор В.
- С фуния добавете 4 л ново хидравлично масло.
- Сменете капака на отдушника.

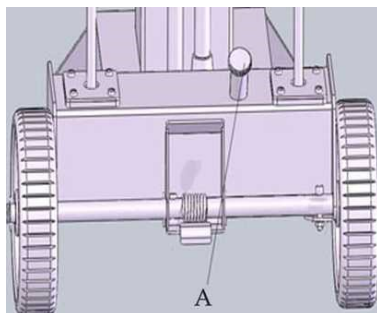
Изхвърлете отработеното старо масло правилно в местното сметище.

Използваното масло не трябва да се изсипва в земята или да се смесва с други отпадъци.

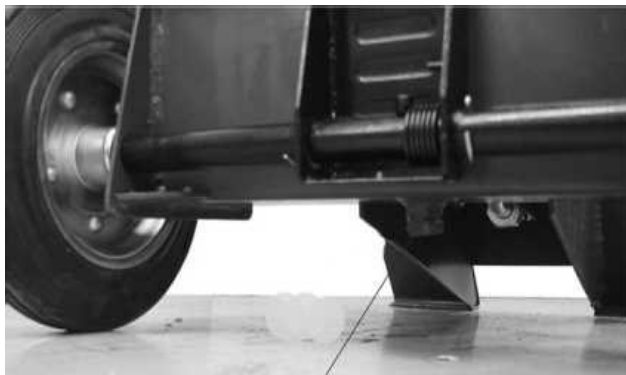
Препоръчваме следните хидравлични масла:

Villager Hydrovill

Не използвайте други видове масло! Използването на който и да е друг вид масло се отразява неблагоприятно на работата на хидравличния цилиндър.



Фигура 8



Фигура 9

Острието на цепачката

Острието на цепачката трябва да бъде леко смазано преди пускане в експлоатация. Тази процедура трябва да се повтаря след всеки 5 часа употреба. Леко приложете грес или спрей масло.

Острието не трябва да е сухо.

Хидравлична система

Хидравличната система е затворена система с резервоар за масло, маслена помпа и контролен клапан.

Не модифицирайте и не правете неотризириани промени в системата, която е инсталирана фабрично. Проверявайте редовно нивото на маслото.

Твърде ниското ниво на масло може да повреди маслената помпа

Редовно проверявайте хидравличните връзки и болтовите връзки за течове - затегнете, ако е необходимо.

Почистете работната зона и поддържайте подходящите инструменти в добро състояние, преди да започнете каквато и да е работа по поддръжка и проверка.

Дадените тук времеви интервали се отнасят до нормална употреба; следователно, ако машината е изложена на по-голямо натоварване, намалете съответно тези времена.

Почиствайте корпуса на машината, капаците и лостовите за управление само с мека, суха кърпа или леко навлажнена с неутрален препарат; не използвайте разтворители, като алкохол или бензин, тъй като те могат да повредят повърхностите.

Дръжте маслата и смазките на място, недостъпно за неупълномощени лица; внимателно прочетете инструкциите, написани на опаковките, и ги следвайте; избягвайте директен контакт с кожата и измийте добре ръцете след употреба.



Стандарти за предотвратяване на злополуки

Машината може да се употребява само от квалифициран персонал, който е запознат със съдържанието на това ръководство за употреба.

Моля, проверете дали предпазните устройства са в добро състояние и работят правилно, преди да използвате машината.

Трябва също така да се запознаете с механизмите за управление на машината, като внимателно прочетете това ръководство, преди да използвате машината. Посочената производителност на машината не трябва да се надвишава. Машината никога не трябва да се използва за цели, различни от тези, за които е предназначена.

В съответствие със законовите разпоредби на държавата, в която се използва машината, персоналът трябва да носи работно облекло, предписано в тази държава; тоест не носете широки, свободни дрехи, колани, пръстени и колиета; желателно е дългата коса да бъде вързана на опашка.

Работната зона винаги трябва да бъде възможно най-подредена и чиста, докато инструментите, аксесоарите и ключовете трябва да са винаги под ръка. По време на почистване и поддръжка машината никога не трябва да бъде свързана към електрозахранването.

Строго е **забранено** да се работи с машината без предпазно оборудване или когато предпазните механизми са изключени.

Строго е **забранено** премахването или смяната на предпазни устройства.

Не извършвайте поддръжка или настройка на машината, докато не прочетете внимателно това ръководство с инструкции.

Трябва да се спазва периодичният план за поддръжка, даден в това ръководство, както от съображения за безопасност, така и за ефективна работа на машината.

Уверете се, че знаците за безопасност са винаги чисти и четливи и ги спазвайте без изключение, за да предотвратите злополуки; ако маркировките за безопасност са повредени или загубени или са сред заменените части, те трябва да бъдат заменени с нови, оригинални, маркировки и закрепени на подходящото място; можете да получите нови етикети от производителя.

В случай на пожар използвайте само РР уреди с прах. Не гасете пламъка в машината с вода; ако го направите, съществува риск от късо съединение.

Ако не можете веднага да потушите огъня, обърнете внимание на изтичащите течности.

В случай на продължителен пожар резервоарът за масло или тръбопроводите под налягане могат да експлодират; затова се уверете, че не влизате в контакт с изтичащи течности.

Демонтаж и изхвърляне



Машината не съдържа никакви вредни вещества или вещества, които причиняват замърсяване, тъй като е направена от напълно рециклирани материали, които могат да се изхвърлят по нормалния начин.

За изхвърляне се свържете със специализирани компании или обучен персонал, които са запознати с потенциалните опасности и които са прочели и стриктно се придържат към настоящото ръководство за употреба употреба. Когато машината вече не се използва, направете следното, като обърнете внимание на всички стандарти за предотвратяване на злополуки:

- Изключете захранването (електрическа или карданна ос).
- Изключете всички кабели и ги занесете до специализиран пункт за събиране - в съответствие с действащите разпоредби във вашата страна.
- Изпразнете резервоара за масло; занесете маслото в затворен съд до пункт за събиране, в съответствие с действащите разпоредби във вашата страна.
- Занесете всички останали части на машината в специализиран пункт за събиране на метален скрап, в съответствие с действащите разпоредби във вашата страна.

Уверете се, че всяка част от машината се изхвърля в съответствие с действащите разпоредби във вашата страна.

Декларация за съответствие

Съгласно Директива 2006/42/ЕС относно машините от 17 май 2006 г.,
Приложение II А

Villager®

Villager d.o.o.
Bratislavska cesta 5, 1000 Ljubljana, Slovenia

Описание на машината:

Електрическа машина за цепене на дърва
Villager VLS 8T-55

Декларираме на наша отговорност, че въпросният продукт е проектиран и произведен в съответствие със:

- Директива 2006/42/ЕС относно безопасността на машините
- Директива 2014/30/EU относно електромагнитната съвместимост
- Директиви 2011/65/EU, (EU) 2015/863 относно ограничението на употребата на определени опасни вещества в електрическо и електронно оборудване (RoHS)

Хармонизирани и други стандарти:

EN 609-1:2017
EN 60204-1:2018
EN 55014-1:2017/A11:2020
EN IEC 55014-1:2021
EN 55014-2:1997/A2:2008
EN IEC 55014-2:2021
EN 61000-3-2:2014
EN IEC 61000-3-2:2019/A1:2021
EN 61000-3-11:2000

Отговорно лице, оправомощено да съставя техническа документация: Звонко Гаврилов, на адреса на компанията Villager D.O.O, Братиславска цеста 5, 1000 Любляна

Място / дата: Любляна, 06.02.2023.

Отговорно лице, за съставяне на техническа документация

Звонко Гаврилов