



ВАЛЕРИЙ С&М ГРУП АД

ИНСТРУМЕНТИТЕ В БЪЛГАРИЯ

RTR **MAX**[®]

ROTHER

SU POMPASI REGULATÖRÜ



MODEL

RTM852

KULLANIM KILAVUZU

SU POMPASI REGULATÖRÜ



e-mail: info@valerii.com www.valerii.com
Сервиз: тел. 02/ 942 34 70 (национален)

Централен офис: София 1517

кв. "Сухата река" бул. "Ботевградско шосе" 44

тел.: 02/ 942 34 00, факс.: 02/ 945 4634

GSM 0889/ 444 991

Пловдив, с.Труд 4199

ул. "Строевско шосе" 3

тел./факс 032/ 953 666

GSM 0885/ 808 003

Варна 9000, кв. "Владиславово"

бул. "Атанас Москов" 13

тел.: 052/ 504 514

GSM 0885/ 808 004

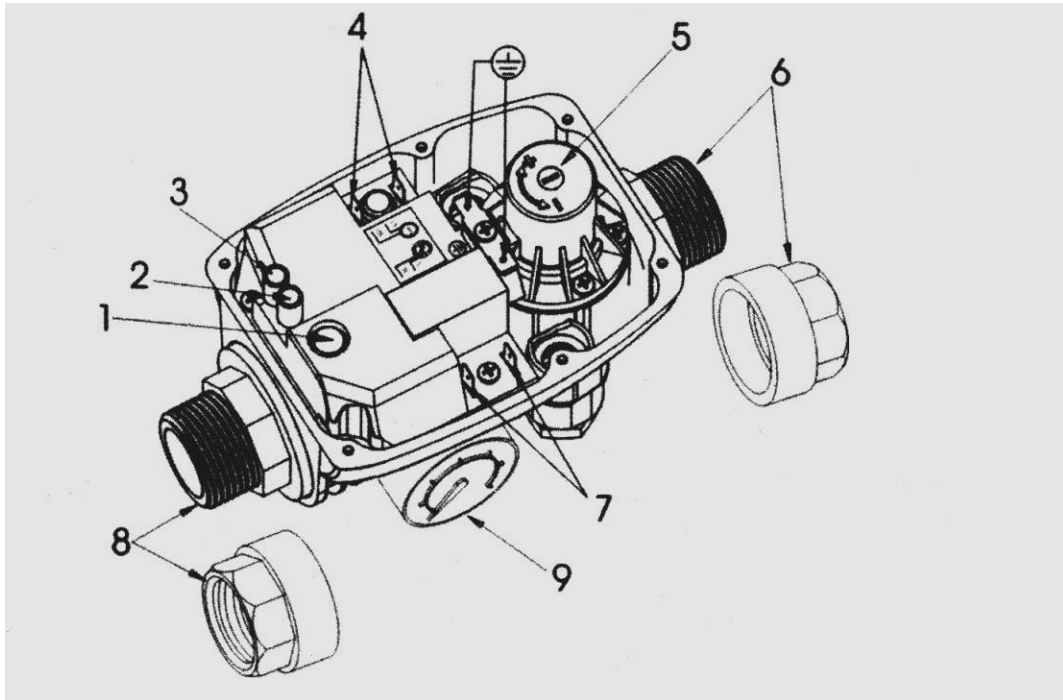
София 2227, кв."Божурище"

бул. "Европа" 180, склад 33

тел.: 02/ 925 22 37

GSM 0889/ 334 692

Проверил: Р.Ч./24.03.2015г



ALETİN PARÇALARI

1. Reset Tuşu
2. Kuru çalışmayı durdurma göstergesi
3. Voltaj göstergesi
4. Motor bağlantısı
5. Uygulama basınç ayarları
6. 1 inch vidalı bağlantı çıkışı
7. Elektrik bağlantısı
8. 1 inch vidalı bağlantı girişi
9. Basınç ölçer

TEKNİK ÖZELLİKLER

RTM852

- Giriş Gerilimi 220-250 V
- Max. akım 12A
- Uygulama basınç aralığı 1.5-2.2 bar
- Frekans 50 – 60 Hz
- Yoğunluk Max 10 A
- Koruma Sınıfı IP65
- Max. Çalışma Basıncı 10bar
- Max. Sıcaklık değeri 60 C



e-mail: info@valerii.com www.valerii.com

Сервиз: тел. 02/ 942 34 70 (национален)

Централен офис: София 1517

кв. "Сухата река" бул. "Ботевградско шосе" 44

тел.: 02/ 942 34 00, факс.: 02/ 945 4634

GSM 0889/ 444 991

Пловдив, с.Труд 4199

ул. "Строевско шосе" 3

тел./факс 032/ 953 666

GSM 0885/ 808 003

Варна 9000, кв. "Владиславово"

бул. "Атанас Москов" 13

тел.: 052/ 504 514

GSM 0885/ 808 004

София 2227, кв."Божурище"

бул. "Европа" 180, склад 33

тел.: 02/ 925 22 37

GSM 0889/ 334 692

Проверил: Р.Ч./24.03.2015г



- Basınç Ölçer 40mm 0:120 bar

KULLANIM ALANLARI VE KULLANIM SÜRESİ

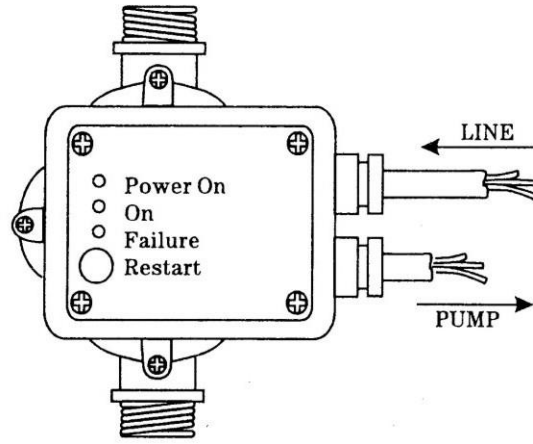
Bu cihaz Pompa, Jet Pompa ve Hidroforların susuz çalışmaması için devre kesici olarak kullanılır.

Kullanım Süresi 10 Yıldır.

NOT: BU ALET PROFESYONEL KULLANIMLAR İÇİN UYGUN DEĞİLDİR.

GÜVENLİK TALİMATLARI

1. Elektrik bağlantıları nemden korunmalıdır.
2. Devre kırıcı anahtar standartlara uygun olmalı ve hatasız çalışmalıdır.
3. Elektrik bağlantılarını su basma ve sel tehlikelerinin olmadığı yerlerde, tehlikeli durumlarda ise mevcut durumundan yüksek bir bölgede yapınız.
4. Cihaz kesinlikle diğer likit maddeler veya kimyevi maddeler için kullanıma uygun değildir.



Aletin arkasındaki kapakta ve bağlantı kutusunun içinde, gerekli alet bağlantılarının doğru şekilde yapılabilmesi için devre şeması yer almaktadır. Kullanılan kablonun min. 6mm ve max. 9 mm dış çapı olması gerekmektedir. Su sızıntısını engellemek için, bağlantı kutusu üzerindeki 4 vidanın da her zaman sıkı tutulması gerekmektedir.



e-mail: info@valerii.com www.valerii.com

Сервиз: тел. 02/ 942 34 70 (национален)

Централен офис: София 1517

кв. "Сухата река" бул. "Ботевградско шосе" 44

тел.: 02/ 942 34 00, факс.: 02/ 945 4634

GSM 0889/ 444 991

Пловдив, с.Труд 4199

ул. "Строевско шосе" 3

тел./факс 032/ 953 666

GSM 0885/ 808 003

Варна 9000, кв. "Владиславово"

бул. "Атанас Москов" 13

тел.: 052/ 504 514

GSM 0885/ 808 004

София 2227, кв."Божурище"

бул. "Европа" 180, склад 33

тел.: 02/ 925 22 37

GSM 0889/ 334 692

Проверил: Р.Ч./24.03.2015г



BAŞLATMA

Alet şebekeye bağlandığında, yeşil renkli güç göstergesi yanarak elektrik bağlantısının gerçekleştiğini, sarı renkli çalışma göstergesi de pompanın çalışmaya başladığını yanarak belirtir. Pompa birkaç saniye daha çalışmaya devam ederek, sistemin boruların tamamen dolmasını ve gerekli basıncın oluşmasını sağlamak için birkaç saniye daha çalışmaya devam eder. Eğer bu dolum yetersiz ise, kırmızı renkli “Başarısız” ikaz lambası yanar. Bu durumda, yeniden başlatma butonu basılı tutulup, tıpanın açılıp kırmızı ışık sönene kadar bekleyin. Buton bırakıldığında tıpa tekrardan kapatılıp alet max. basınçta bırakılır.

CALIŞTIRMA

Başlatma işlemi gerçekleştirildiği zaman, aygıt tüm pompa kontrollerini otomatik yapmaya programlanmıştır. Bazı operasyonel arızalar baş göstermeye başladığı zaman, su kesintileri, boru tıkanıkları gibi, aygıt bu problemleri algılar ve kırmızı “Başarısız” göstergesi yanar, aynı zaman da durdurma sinyali pompaya gönderilerek susuz çalışmasından dolayı oluşacak zararların engellenmesi sağlanır. Hataların düzeltilmesi sisteme yeniden başlatma butonuna basılarak tekrardan sorunsuz başlama imkanı sağlar.

BAKIM VE ONARIM

Garanti süresi içerisinde, yetkili ve uzman bir personel bakım ya da onarım için çağırılacaksa, tarafımızdan önerilen servis sağlayıcıları ile iletişime geçmenizi tavsiye ederiz. Üretim esnasında alınan tüm tedbirlere ve uygulanan testlere rağmen, eğer alet arızaya uğrar ise, aletin yetkili bir RTRMAX servisi tarafından gerçekleştirilmesini sağlayınız.

Tüm bakım ve onarımlar alet kapatıldıktan sonra gerçekleştirilmelidir. Tüm yerinden çıkarılan güvenlik elemanları ve korumalar tekrar eski oldukları yere yerleştirildikten sonra alet kullanılır hale getirilmelidir. Aletin uzun sürelerde kullanılmaması ya da aşırı sıcaklık düşüklüklerinde, aletin içinin tamamen boşaltılarak uygun bir yerde saklanmasını sağlayınız.

***AYGIT KESİNLİKLE KURU ÇALIŞTIRILMAMALIDIR.**



e-mail: info@valerii.com www.valerii.com

Сервиз: тел. 02/ 942 34 70 (национален)

Централен офис: София 1517

кв. "Сухата река" бул. "Ботевградско шосе" 44

тел.: 02/ 942 34 00, факс.: 02/ 945 4634

GSM 0889/ 444 991

Пловдив, с.Труд 4199

ул. "Строевско шосе" 3

тел./факс 032/ 953 666

GSM 0885/ 808 003

Варна 9000, кв. "Владиславово"

бул. "Атанас Москов" 13

тел.: 052/ 504 514

GSM 0885/ 808 004

София 2227, кв."Божурище"

бул. "Европа" 180, склад 33

тел.: 02/ 925 22 37

GSM 0889/ 334 692

Проверил: Р.Ч./24.03.2015г



ВАЛЕРИЙ С&М ГРУП АД

И Н С Т Р У М Е Н Т И Т Е В Б Ъ Л Г А Р И Я

RTR MAX[®]
ROTHER

WATER PUMP REGULATOR



MODEL

RTM852

MANUAL



e-mail: info@valerii.com www.valerii.com
Сервиз: тел. 02/ 942 34 70 (национален)

Централен офис: София 1517

кв. "Сухата река" бул. "Ботевградско шосе" 44

тел.: 02/ 942 34 00, факс.: 02/ 945 4634

GSM 0889/ 444 991

Пловдив, с.Труд 4199

ул. "Строевско шосе" 3

тел./факс 032/ 953 666

GSM 0885/ 808 003

Варна 9000, кв. "Владиславово"

бул. "Атанас Москов" 13

тел.: 052/ 504 514

GSM 0885/ 808 004

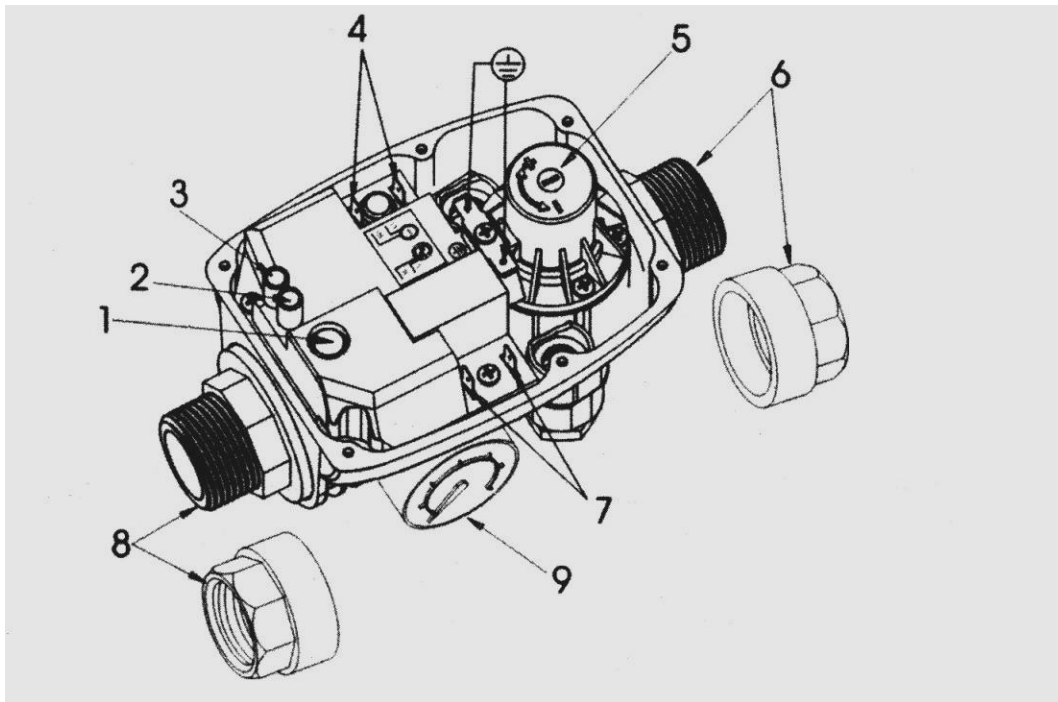
София 2227, кв."Божурище"

бул. "Европа" 180, склад 33

тел.: 02/ 925 22 37

GSM 0889/ 334 692

Проверил: Р.Ч./24.03.2015г



PRODUCT UNITS

1. Reset Switch
2. The indicator of dry working
3. Voltage indication
4. Motor Connections
5. Pressure adjustment
6. 1 inch
7. Electric Connection
8. 1 inch
9. The Gauge

TECHNICAL SPECIFICATIONS

RTM852

- | | |
|-------------------------|----------------|
| • Input Voltage | 220-250 V |
| • Max. Current | 12A |
| • The pressure rank | 1.5-2.2 bar |
| • Frequency | 50 – 60 Hz |
| • Density Max | 10 A |
| • Protection Grade | IP65 |
| • Max. Working Pressure | 10bar |
| • Max. Temperature | 60 C |
| • The Gauge | 40mm 0:120 bar |



e-mail: info@valerii.com www.valerii.com
Сервиз: тел. 02/ 942 34 70 (национален)

Централен офис: София 1517

кв. "Сухата река" бул. "Ботевградско шосе" 44

тел.: 02/ 942 34 00, факс.: 02/ 945 4634

GSM 0889/ 444 991

Пловдив, с.Труд 4199

ул. "Строевско шосе" 3

тел./факс 032/ 953 666

GSM 0885/ 808 003

Варна 9000, кв. "Владиславо"

бул. "Атанас Москов" 13

тел.: 052/ 504 514

GSM 0885/ 808 004

София 2227, кв. "Божурище"

бул. "Европа" 180, склад 33

тел.: 02/ 925 22 37

GSM 0889/ 334 692

Проверил: Р.Ч./24.03.2015г



THE USAGE AREA AND PRODUCT LIFE TIME

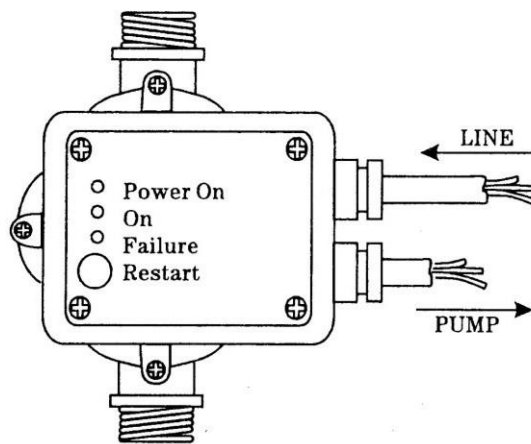
This device is used to avoid pumps, Jet pumps, and Hydrophore from working dry as a circuit breakers.

The product life is for 10 years.

SAFETY INSTRUCTIONS

Read all instructions, failure to follow all instructions listed below may result in electric shock, fire and/or serious injury.

1. The electric wires have to be protected from moisture.
2. Circuit breaker switch should be complied with the standards and be flawless.
3. Apply the electrical connections in the places under no risk of water collection and such places under risk of water collection or apply the connections higher places.
4. This device cannot be used for any other liquids.



On the cover back and inside the terminal board, a drawing shows how to make connections correctly. The cable used should have 6 mm min. and 9 mm max. outside diameter, in order to guarantee the water tight enclosure of the box, the four screws on its box must be tightly screwed.

STARTING



e-mail: info@valerii.com www.valerii.com

Сервиз: тел. 02/ 942 34 70 (национален)

Централен офис: София 1517

кв. "Сухата река" бул. "Ботевградско шосе" 44

тел.: 02/ 942 34 00, факс.: 02/ 945 4634

GSM 0889/ 444 991

Пловдив, с.Труд 4199

ул. "Строевско шосе" 3

тел./факс 032/ 953 666

GSM 0885/ 808 003

Варна 9000, кв. "Владиславово"

бул. "Атанас Москов" 13

тел.: 052/ 504 514

GSM 0885/ 808 004

София 2227, кв. "Божурище"

бул. "Европа" 180, склад 33

тел.: 02/ 925 22 37

GSM 0889/ 334 692

Проверил: Р.Ч./24.03.2015г



When the unit is connected to the electrical network, the green led “Power On” lights up and the yellow led “On” indicates that the pump has been started. The pump continues to operate for a few seconds enabling the systems to fill in the pipes and to reach the required pressure. If this lapse is insufficient the red led “Failure” lights up. In this event, keep the “Restart” button pressed and wait, with a tap opened until the red led is off. Once released the button and closed the tap the unit stops the pump at its max. pressure.

FUNCTIONING

The starting operation archived, the unit is programmed to perform all the pump control operations automatically. When particular operational breakdowns occur, such as water failure, obstruction of the suction pipe etc. The unit recognizes the breakdown and the red “Failure” lights up, at the same time a stop signal is sent to the pump to prevent damages caused by its working in the absence of water. Rectification of the failures that have caused the blockage, allows the system to be restarted by prssing the “Restart” button.

MAINTENANCE

If specialist personel must be brought in for extrordinary service or repairs during the warranty period and thereafter please contact a service provider recommended by us or contact the manufacturer directly. Despite the care taken during the manufacture and tests procedures if the tool goes out of order, please have the tool repaired by the authorised “RTRMAX” service agents.

Overhauls maintenace work, cleaning, as well as the elimination of any malfunctions must only be undertaken after turning off the machine. All protective and safety equipment must be reinstalled immediately upon completion of ay repair or maintenance work. We recommend That the unit should be emptied when not using for a long period of time and there is a risk of frozen when the remperature is too low. **THE UNIT SHOULD NEVER BE OPERATED DRY.**



Old electrical devices should not be treated as ordinary waste. Disposal or recycling of parts of them should be in places with the appropriate equipment. For information on collection and use of old electrical equipment, contact your local authorities or dealer.



e-mail: info@valerii.com www.valerii.com
Сервиз: тел. 02/ 942 34 70 (национален)

Централен офис: София 1517

кв. "Сухата река" бул. "Ботевградско шосе" 44

тел.: 02/ 942 34 00, факс.: 02/ 945 4634

GSM 0889/ 444 991

Пловдив, с.Труд 4199

ул. "Строевско шосе" 3

тел./факс 032/ 953 666

GSM 0885/ 808 003

Варна 9000, кв. "Владиславово"

бул. "Атанас Москов" 13

тел.: 052/ 504 514

GSM 0885/ 808 004

София 2227, кв."Божурище"

бул. "Европа" 180, склад 33

тел.: 02/ 925 22 37

GSM 0889/ 334 692

Проверил: Р.Ч./24.03.2015г



ВАЛЕРИЙ С&М ГРУП АД

ИНСТРУМЕНТИТЕ В БЪЛГАРИЯ

RTR **MAX**®

ROTHER

УРЕД ЗА РЕГУЛИРАНЕ НА ВОДНА ПОМПА



МОДЕЛ

RTM852

ПРЕВОД НА ОРИГИНАЛНА ИНСТРУКЦИЯ ЗА УПОТРЕБА



e-mail: info@valerii.com www.valerii.com
Сервиз: тел. 02/ 942 34 70 (национален)

Централен офис: София 1517

кв. "Сухата река" бул. "Ботевградско шосе" 44

тел.: 02/ 942 34 00, факс.: 02/ 945 4634

GSM 0889/ 444 991

Пловдив, с.Труд 4199

ул. "Строевско шосе" 3

тел./факс 032/ 953 666

GSM 0885/ 808 003

Варна 9000, кв. "Владиславово"

бул. "Атанас Москов" 13

тел.: 052/ 504 514

GSM 0885/ 808 004

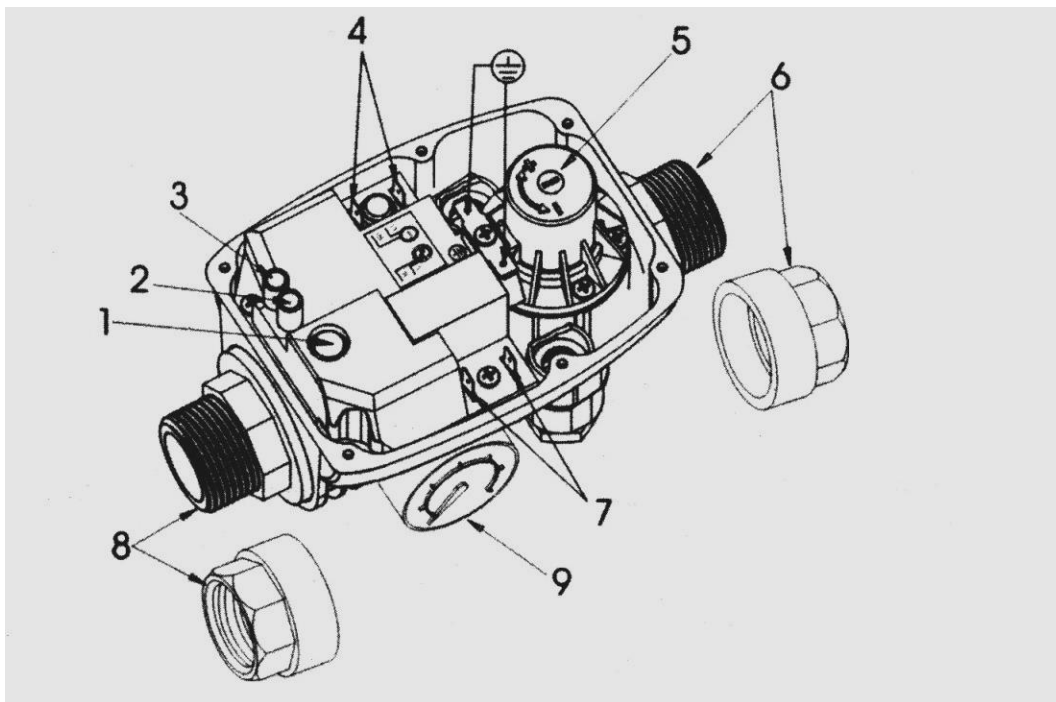
София 2227, кв."Божурище"

бул. "Европа" 180, склад 33

тел.: 02/ 925 22 37

GSM 0889/ 334 692

Проверил: Р.Ч./24.03.2015г



ЕЛЕМЕНТИ НА ПРОДУКТА

1. Бутон за настройка
10. Индикатор за работа без вода
11. Индикатор за напрежение
12. Двигателно мостово съединение
13. Настройка на налягането
14. 1 цол
15. Електрическо мостово съединение
16. 1 цол
17. Измервателно приспособление

ТЕХНИЧЕСКИ СПЕЦИФИКАЦИИ

RTM852

- Захранване 220-250 V
- Максимална сила на тока 12A
- Ниво на налягане 1.5-2.2 bar
- Честота 50 – 60 Hz
- Максимална компактност 10 A
- Ниво на защита IP65
- Максимално работно налягане 10bar
- Максимална температура 60 C



e-mail: info@valerii.com www.valerii.com
Сервиз: тел. 02/ 942 34 70 (национален)

Централен офис: София 1517
кв. "Сухата река" бул. "Ботевградско шосе" 44
тел.: 02/ 942 34 00, факс.: 02/ 945 4634
GSM 0889/ 444 991

Пловдив, с.Труд 4199
ул. "Строевско шосе" 3
тел./факс 032/ 953 666
GSM 0885/ 808 003

Варна 9000, кв. "Владиславо"
бул. "Атанас Москов" 13
тел.: 052/ 504 514
GSM 0885/ 808 004

София 2227, кв."Божурище"
бул. "Европа" 180, склад 33
тел.: 02/ 925 22 37
GSM 0889/ 334 692



- Диаметър на отвора 40mm 0:120 bar

ОБЛАСТ НА ПРИЛОЖЕНИЕ И ЖИЗНЕН ЦИКЪЛ НА ПРОДУКТА

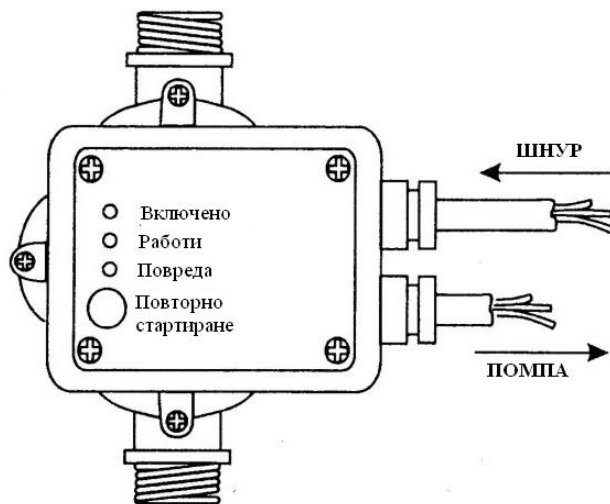
Устройството се използва като прекъсвач, за да предотврати работа без вода на помпи, стационарни помпи и хидрофорни помпи.

Продуктът се използва 10 години.

ИНСТРУКЦИИ ЗА БЕЗОПАСНОСТ

Прочетете всички инструкции, тъй като неспазването на всички долуизброени инструкции може да доведе до токов удар, пожар и/или сериозно нараняване.

- Електрическите жици трябва да бъдат защитени от влага.
- Бутонът прекъсвач, трябва да отговаря на стандартите и да бъде безупречен.
- Включете електрическите съединения на места, където не съществува опасност от събиране на вода, а на такова място където се събира вода поставете съединенията на по-високо.
- Това устройство не може да се използва за никакви други течности.



На задния капак и вътре в присъединителното табло, картинка показва как правилно да се извърши свързването. Използваният кабел трябва да бъде с 6 мм



e-mail: info@valerii.com www.valerii.com
Сервиз: тел. 02/ 942 34 70 (национален)

Централен офис: София 1517

кв. "Сухата река" бул. "Ботевградско шосе" 44

тел.: 02/ 942 34 00, факс.: 02/ 945 4634

GSM 0889/ 444 991

Пловдив, с.Труд 4199

ул. "Строевско шосе" 3

тел./факс 032/ 953 666

GSM 0885/ 808 003

Варна 9000, кв. "Владиславово"

бул. "Атанас Москов" 13

тел.: 052/ 504 514

GSM 0885/ 808 004

София 2227, кв. "Божурище"

бул. "Европа" 180, склад 33

тел.: 02/ 925 22 37

GSM 0889/ 334 692

Проверил: Р.Ч./24.03.2015г



минимален и 9 мм максимален външен диаметър, за да се гарантира, че водата плътно ще ограда кутията, четирите винта на кутията трябва да бъдат здраво стегнати.

СТАРТИРАНЕ

Когато уредът е свързан към електрическата мрежа, зеленият светодиод „Включено” светва, а жълтият светодиод „Работи” показва, че помпата е стартирана. Помпата продължава да работи няколко секунди, позволявайки на системата да напълни тръбите и да достигне необходимото налягане. Ако потокът е недостатъчен, червеният светодиод „Повреда” светва. В този случай, задръжте бутона „Повторно стартиране” натиснат и изчакайте с отворен кран, докато червеният светодиод не изгасне. След като освободите бутона и затворите крана, уредът спира помпата на позиция при максимално достигнато налягане.

ФУНКЦИОНИРАНЕ

Пусковия процес се архивира, уредът е програмиран да извършва автоматично управление на всички функции на помпата. Когато се появи определена оперативна повреда, такава като недостиг на вода, запушване на смукателната тръба и др. Уредът разпознава повредата и червената лампа „Повреда” светва, в същия момент сигнал за спиране се изпраща към помпата, за да се предотврати повреда причинена от работата ѝ без вода. Отстраняването на повредата, причинила блокажа, позволява рестартиране на системата като се натисне бутон „Повторно стартиране”.

ПОДДРЪЖКА

Ако е необходимо да се извършат извънредна сервизна дейност или поправки по време на гаранционния период, свържете се с препоръчания от нас сервиз или директно с производителя. Въпреки грижите при производство и процедурите за тестване, ако уредът се повреди молим да той да бъде ремонтиран от оторизиран сервизен агент на “RTRMAX”.

По време на дейности по поддръжка, почистване, както и отстраняване на всяка неизправна работа, трябва да се извърши само след изключване на машината. Всяко предпазно и обезопасяващо оборудване незабавно да бъде отстранено незабавно, за да се извърши дейност по ремонтване или дейности по поддръжка. Ние препоръчваме уредът да бъде изпразнен, когато не се използва дълъг период от време, а също така съществува и опасност от замръзване, когато температурата е твърде ниска. **УРЕДЪТ НИКОГА НЕ ТРЯБВА ДА РАБОТИ БЕЗ ВОДА.**



e-mail: info@valerii.com www.valerii.com
Сервиз: тел. 02/ 942 34 70 (национален)

Централен офис: София 1517

кв. "Сухата река" бул. "Ботевградско шосе" 44

тел.: 02/ 942 34 00, факс.: 02/ 945 4634

GSM 0889/ 444 991

Пловдив, с.Труд 4199

ул. "Строевско шосе" 3

тел./факс 032/ 953 666

GSM 0885/ 808 003

Варна 9000, кв. "Владиславово"

бул. "Атанас Москов" 13

тел.: 052/ 504 514

GSM 0885/ 808 004

София 2227, кв. "Божурище"

бул. "Европа" 180, склад 33

тел.: 02/ 925 22 37

GSM 0889/ 334 692

Проверил: Р.Ч./24.03.2015г



Старите електрически устройства не бива да се третират като обикновен отпадък. Изхвърлянето или рециклирането на части от тях трябва да става на места със съответното оборудване. За информация за събирането и използването на старо електрическо оборудване, обърнете се към местните власти или търговеца.



e-mail: info@valerii.com www.valerii.com
Сервиз: тел. 02/ 942 34 70 (национален)

Централен офис: София 1517
кв. "Сухата река" бул. "Ботевградско шосе" 44
тел.: 02/ 942 34 00, факс.: 02/ 945 4634
GSM 0889/ 444 991

Пловдив, с.Труд 4199
ул. "Строевско шосе" 3
тел./факс 032/ 953 666
GSM 0885/ 808 003

Варна 9000, кв. "Владиславово"
бул. "Атанас Москов" 13
тел.: 052/ 504 514
GSM 0885/ 808 004

София 2227, кв."Божурище"
бул. "Европа" 180, склад 33
тел.: 02/ 925 22 37
GSM 0889/ 334 692

Проверил: Р.Ч./24.03.2015г