

# КОСАЧКА ЕЛЕКТРИЧЕСКА

LM3601E, LM3601ES

LM4001E, LM4001ES

---

ИНСТРУКЦИЯ ЗА ЕКСПЛОАТАЦИЯ

**BG:** Косачка електрическа, превод от оригиналната инструкция

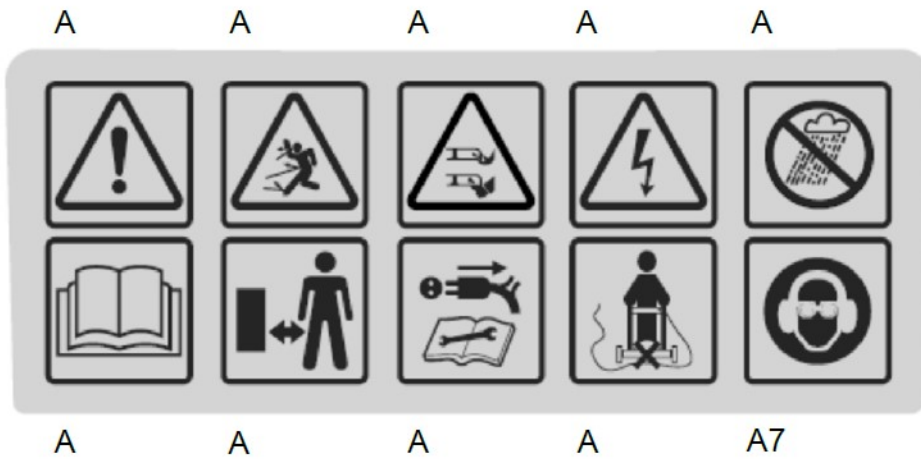


По лиценз на

**HYUNDAI Corporation**

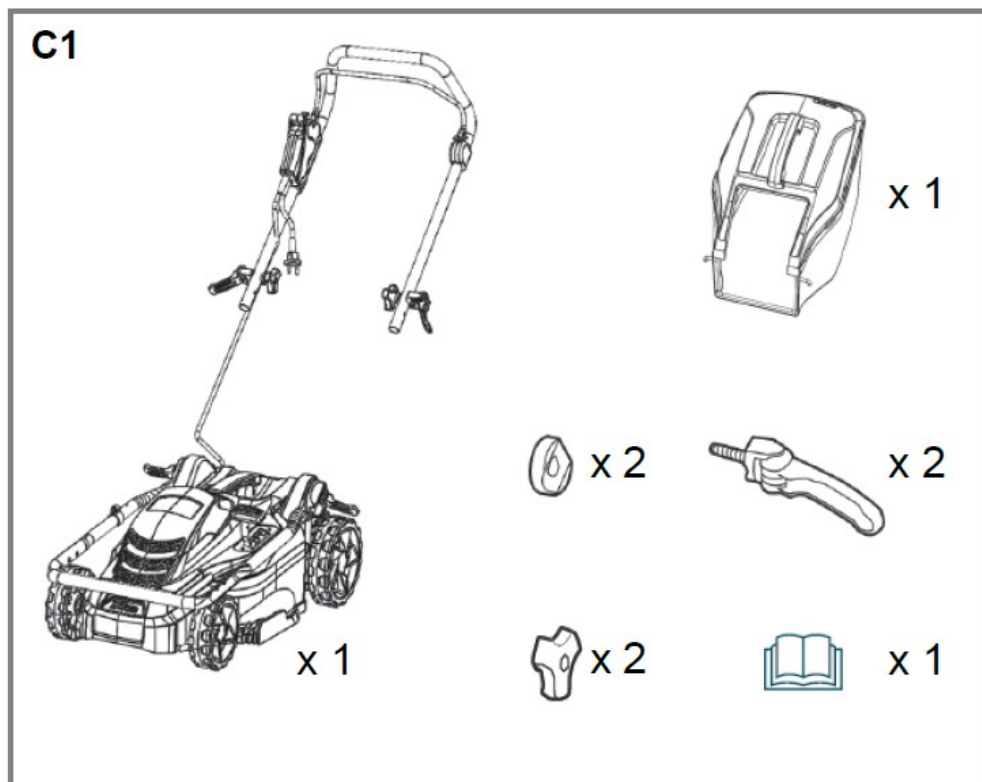
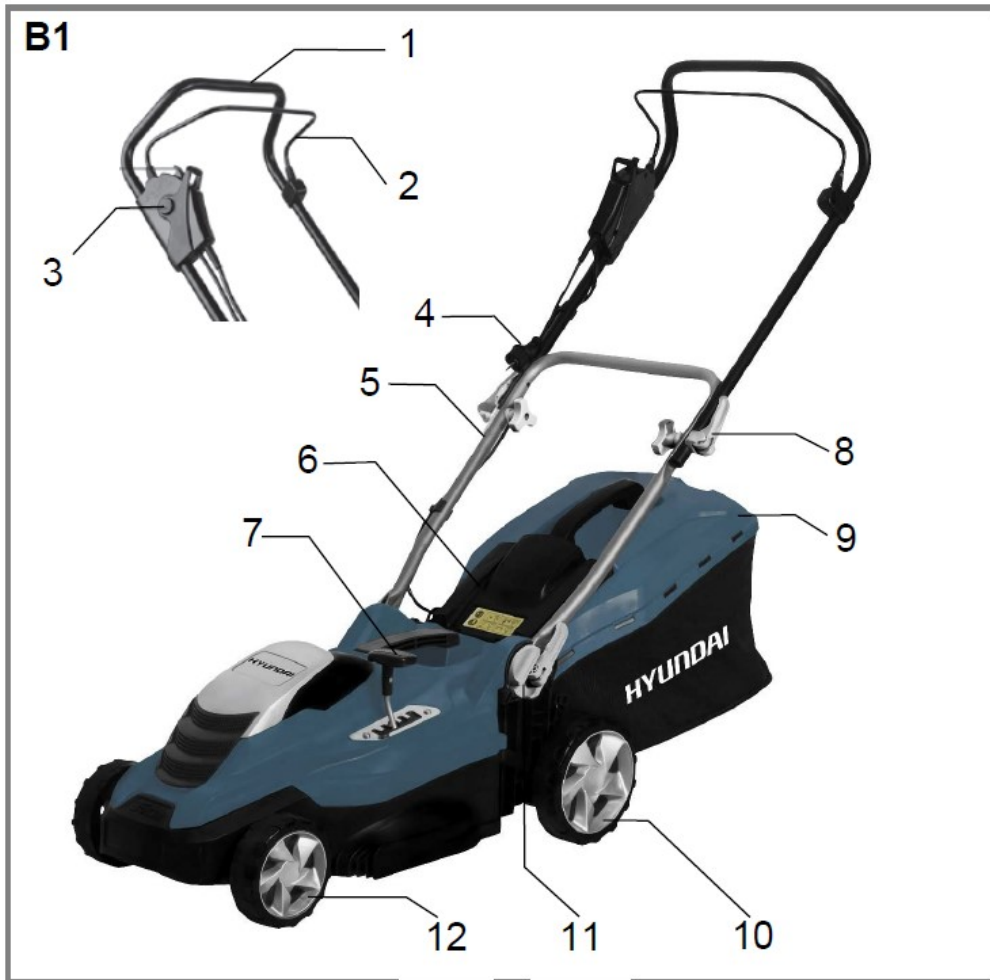


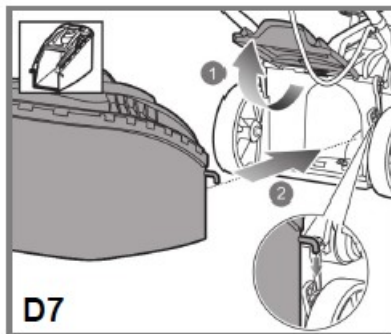
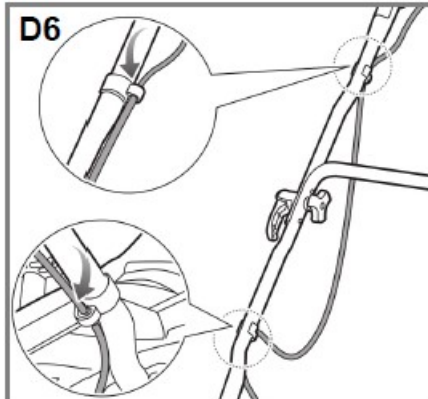
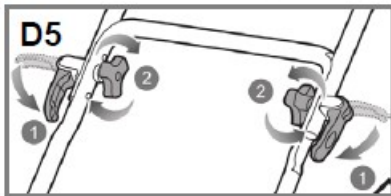
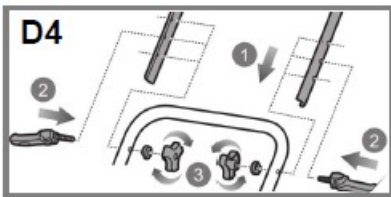
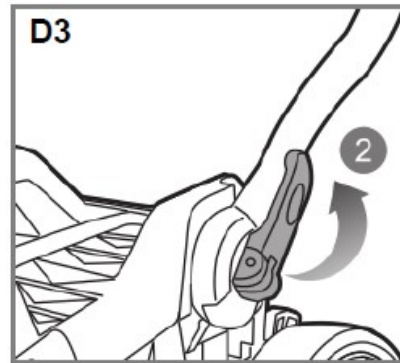
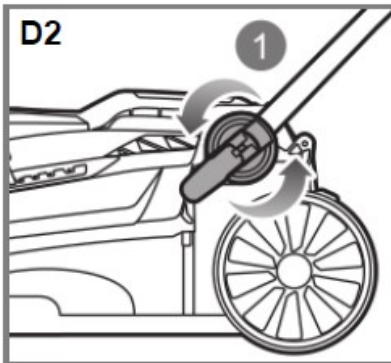
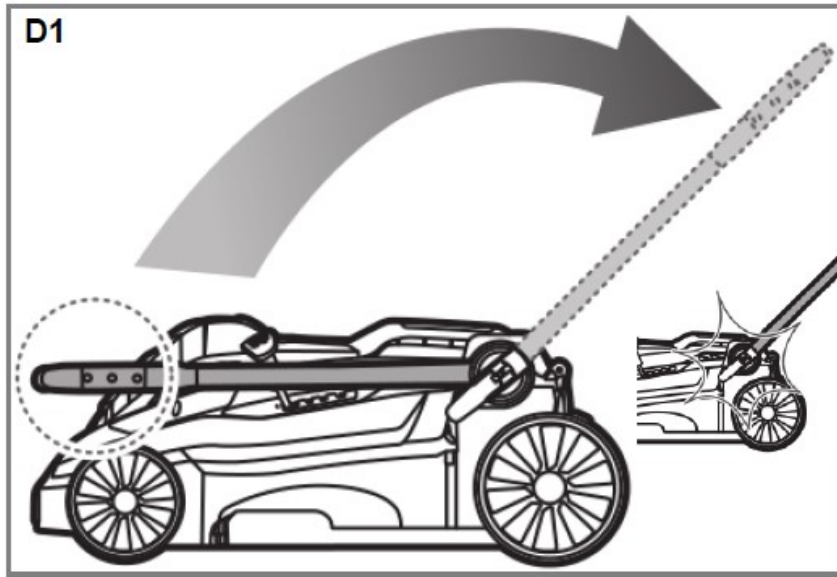
ВГ: Забележка – Фигурите и забележките в настоящото ръководство са предоставени само за справка и може да се различават от конкретния модел. Същите са обект на технически промени.

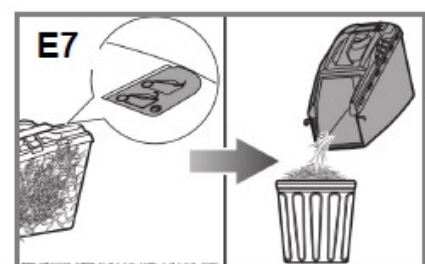
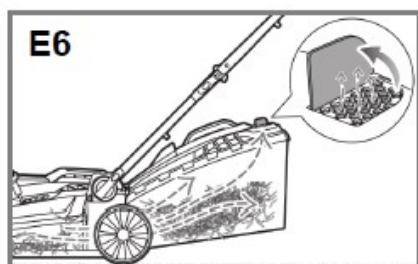
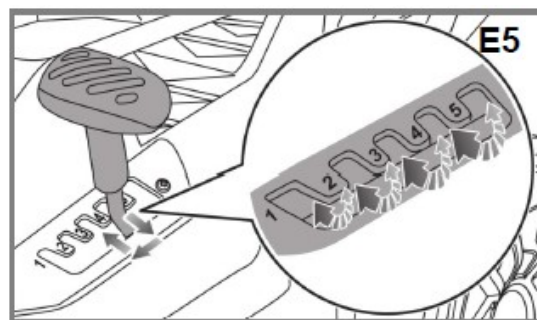
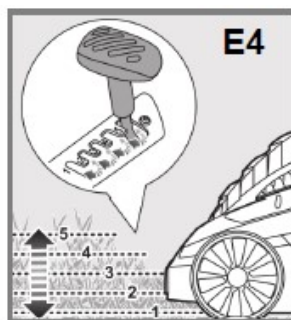
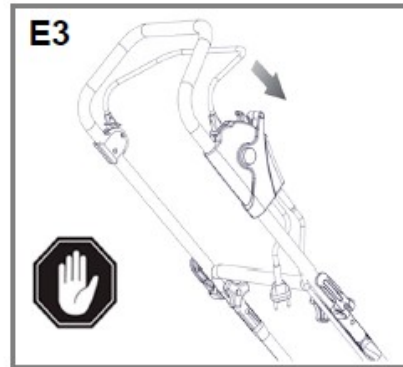
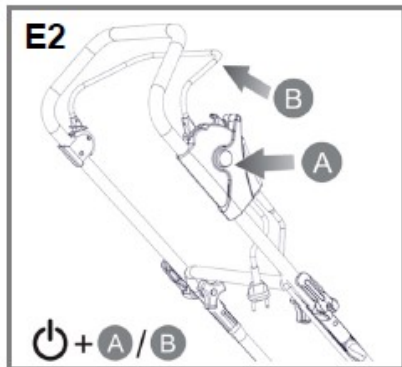
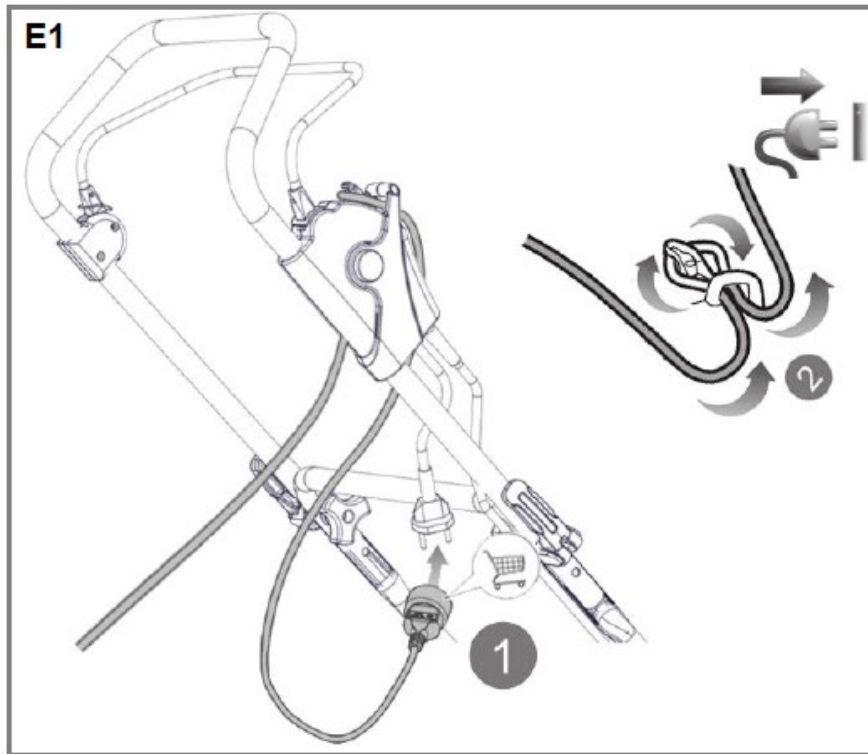


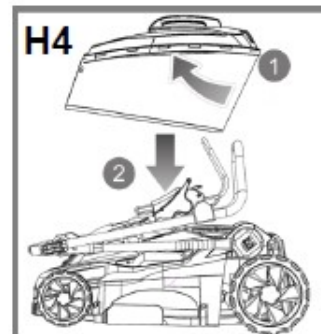
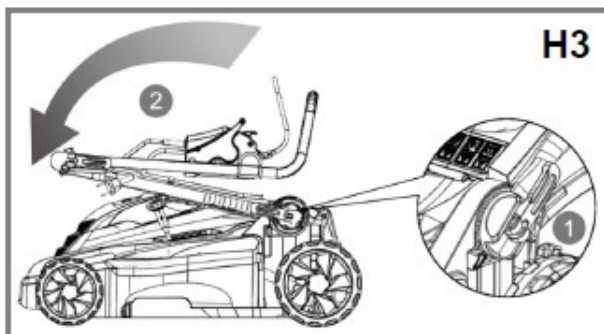
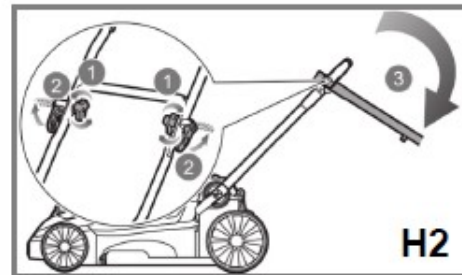
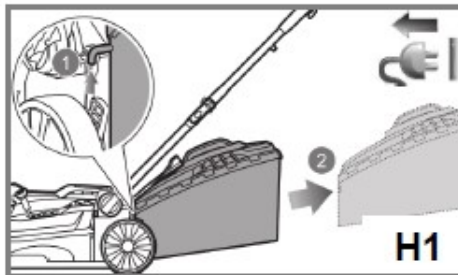
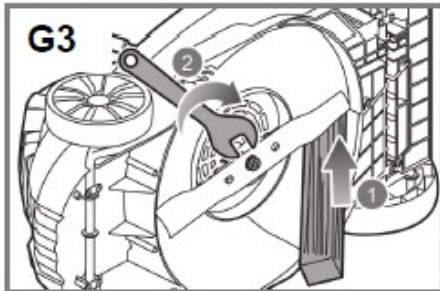
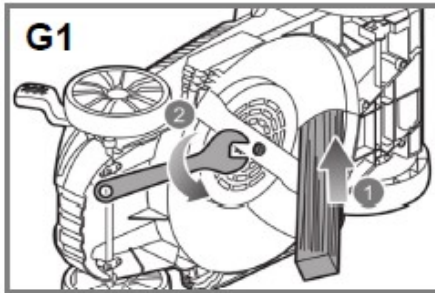
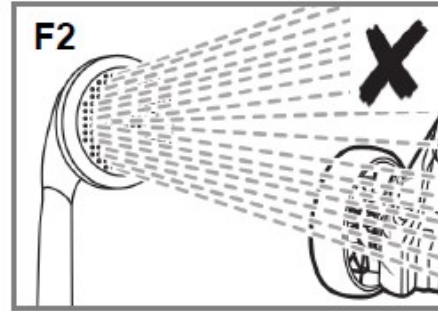
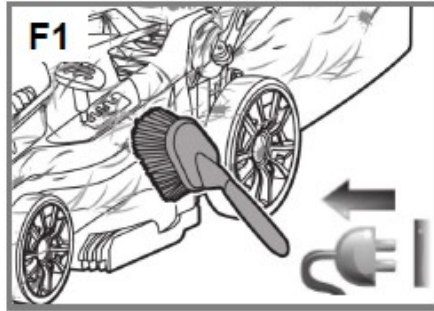
A8











## СЪДЪРЖАНИЕ

- ТЕХНИЧЕСКИ ДАННИ
- ИНСТРУКЦИИ ЗА БЕЗОПАСНОСТ
- ФУНКЦИИ
- ГРИЖА И ПОДДРЪЖКА
- ЕО ДЕКЛАРАЦИЯ ЗА СЪОТВЕТСТВИЕ
- ТЕХНИЧЕСКИ НЕИЗПРАВНОСТИ
- ГАРАНЦИЯ
- ИЗВЕЖДАНЕ ОТ УПОТРЕБА

## ТЕХНИЧЕСКИ ДАННИ

Модел	LM3601E, LM3601SE	LM4001E, LM4001SE
Входяща мощност	1600 W	1800 W
Напрежение/Честота	220-230V / 50 Hz	220-230V / 50 Hz
Клас на защита	 / II	 / II
Обороти на празен ход	3700 об/мин	3700 об/мин
Ширина на косене	360 мм	400 мм
Височина на косене	20 - 70 мм	20 - 70 мм
Регулиране на височината на косене	5 степени	5 степени
Обем на коша за трева	45 л	50 л
Диаметър на колелата (предни/задни)	140/180 мм	140/200 мм
Ниво на звуковото налягане LpA	80.6 dB(A), K=3dB(A)	83.4 dB(A), K=3dB(A)
Ниво за звуковата мощност LwA	90.9 dB(A), K=1.71dB(A)	98.8 dB(A), K=1.21dB(A)
Гарантирано ниво на звуковата мощност LwA	96 dB(A)	96 dB(A)
Вибрации	<2.5 м/сек <sup>2</sup> , k=1.5 м/сек <sup>2</sup>	<2.5 м/сек <sup>2</sup> , k=1.5 м/сек <sup>2</sup>
Размери (Ш x Д x В)	1250x400x1060 мм	1250x440x1060 мм
Тегло	11.5 кг	12.7 кг

## ИНСТРУКЦИИ ЗА БЕЗОПАСНОСТ

Внимание! Преди да започнете работа с косачката, моля прочетете внимателно настоящата инструкция за експлоатация и се запознайте с всички работни елементи и функции. Неспазването на предпазните мерки и инструкциите за безопасност може да доведе до инциденти, включващи сериозни наранявания, например причинени от токов удар, изгаряне или удар от отхвърлени предмети и/или повреда на устройството, както и нараняване или повреда на имущество на трети лица, намиращи се в непосредствена близост. Производителя/доставчика, не поема никаква отговорност за подобни случаи.

Моля, запазете инструкцията за експлоатация на сигурно място, за справки в бъдеще. При предоставяне на косачката на други лица, предайте и инструкцията за експлоатация.

### Предупредителни символи

**A1:** Обща информация за безопасност. Преди да започнете работа с косачката, прочетете внимателно инструкцията за експлоатация и се запознайте с всички работни елементи и функции.

**A2:** Опасност от нараняване от отхвърлени от машината предмети. Следете близкостоящите. Спазвайте достатъчно разстояние.

**A3:** Стойте на разстояние от въртящите се части. Опасност от нараняване от ножа. Не поставяйте ръцете или краката си под корпуса на машината.

**A4:** Преди извършване на каквито и да е дейности по машината, спрете двигателя и изключете щепсела от контакта. Ако оставяте машината без надзор, изключете от ел. мрежата.

**A5:** Опасност от токов удар. Обърнете внимание на захранващия кабел; дръжте го далеч от ножа.

**A6:** Не използвайте машината по време на дъжд и не я излагайте на влага

**A7-A8:** По време на косене използвайте антифони и предпазни очила.

### Основна информация

- Машината е предназначена изключително и само за лична употреба, за поддръжка на моравата около къщата ви, но не и за косене на трева на обществени места и паркове, както и за използване в селското и горското стопанство. Годишната употреба машината не трябва да надвишава 50 часа. Производителя/доставчика не поема гаранция при използване на машината за професионални цели.

- Деца под 16 години, лица с ограничени физически, сензорни или умствени способности или лица не запознати с начина на работа на косачката, нямат право да я работят с нея.
- Лица под въздействие на алкохол, наркотици и/или медикаменти, нямат право да използват косачката.
- Косачката създава електромагнитно поле, което може да взаимодейства с активни или пасивни медицински импланти. На хората с такива импланти се препоръчва да се консултират с лекар или с производителя на импланта, за да изяснят съвместимостта, преди да използват косачката.
- Забранява се използването на косачката за подрязване на храсти и жив плет., за рязане и дробене на пълзящи растения или косене на трева по покриви или растения в саксии. Също така не е разрешено машината да се използва за раздробяване на части от дървета или жив плет, почистване на тротоари и заравняване на неравности в почвата.

### Подготовка

- Носете подходящо, затворено облекло, дълги панталони и здрави обувки. Никога не работете боси или със сандали.
- Носете защитни очила и антифони.
- Преди употреба, проверете дали ножа е достатъчно остър и дали е правилно поставен. При повреда или захаяване, подменете ножа. Използвайте само оригинални аксесоари.
- Отстранете чуждите тела, като камъни, пръчки, клони или жици от работната зона.

### Връзки с ел. мрежата

- Напрежението в ел. мрежата трябва да отговаря, на напрежението посочено на продуктовата табела на изделието.
- Източникът на ел. енергия трябва да бъде правилно защитен. Препоръчителна номинална стойност на предпазителя - макс. 30 mA.
- Удължителният кабел трябва да е предназначен за работа на открито, да има достатъчно напречно сечение и да бъде с водоустойчив щепсел. Препоръчително напречно сечение на кабелите: до 20 м - 1,5мм<sup>2</sup>, до 50м - 2,5мм<sup>2</sup>
- Удължителният кабел трябва да има защитен проводник, който е свързан към защитния проводник на вашето ел. устройство чрез щепсела.
- Пазете кабела от топлина, масло или остри предмети.
- Ако използвате макара, кабелът трябва да бъде изцяло развит преди употреба. Навитият кабел може да прегрее.
- Не използвайте адаптери, които не са водоустойчиви и не са предназначени за работа на открито.



- При развиване проверете кабелът за повреди. Повреденият кабел, трябва да бъде заменен незабавно и изцяло.
- Никога не докосвайте и не включвайте щепсела с мокри ръце или по време на дъжд.
- За да предотвратите случайно стартиране на машината, се уверете, че лостът на двигателят и предпазния бутон на устройството не могат да се задействат, преди да поставите щепсела в ел. мрежата.
- Никога не дърпайте кабела, за да извадите щепсела от контакта.
- Уверете се, че няма да минете върху кабела по време на косене. Ако това все пак се случи, се отдалечете незабавно от машината и извадете щепсела от контакта, преди да докоснете отново кабела или устройството.
- Изключете косачката и извадете щепсела от контакта, винаги когато я оставяте без надзор или по време на поддръжка, ремонт и почистване, преди отстраняване на препятствия, при повдигане и транспортиране, след сблъсък с чуждо тяло или при поява на необичайни вибрации.

**Внимание: Ножът продължава да се движи няколко секунди след изключване на косачката. Преди извършване на каквито и да е дейности по машината, се уверете, че ножът е в покой. Никога не докосвайте въртящия се нож.**

#### Употреба

- Работете само през деня или при наличие на добро изкуствено осветление.
- Не използвайте косачката по време на дъжд или докато тревата е мокра.
- Не наклоняйте косачката, когато стартирате двигателя.
- Повредените предпазни елементи, капаци или други части на машината, трябва да бъдат ремонтирани или заменени преди употреба.
- Работете с нормално темпо. Не тичайте.
- Наблюдавайте хората в близост, особено децата и животните. Операторът е отговорен за наранявания на други лица или повреда на имуществото им.
- При косене по градуирани повърхности (склонове), заемете стабилна позиция и ходете внимателно. Косете под прав ъгъл спрямо наклона, никога нагоре или надолу. Не се допуска косене на площи с наклон над 15°.
- Бъдете особено внимателни при смяна на посоката. Избягвайте връщане назад. Внимавайте да не се спънете в кабела и да не минете през него.
- Спрете косачката, ако трябва да се преместите в друга работна зона.
- Никога не повдигайте и не наклоняйте косачката,

докато двигателят е включен.

- Внимавайте да не докоснете въртящите се части с ръце или крака.

#### Поддръжка

- Изключете устройството, **изчакайте въртящите се части да спрат да се движат напълно и извадете щепсела от контакта**, преди започване на каквито и да е дейности по поддръжка, ремонт или почистване. Изчакайте косачката да се охлади.
- Проверявайте редовно експлоатационното състояние на косачката. Заменете повредените или износени части. Използвайте само оригинални резервни части. При употребата на неоригинални такива, производителят/доставчика не поема отговорност за възможни наранявания или повреда на косачката.
- При работа по ножа, ръцете ви трябва да бъдат защитени. Използвайте подходящи ръкавици.
- Уверете се, че всички гайки, болтове и винтове за здраво затегнати.

#### Съхранение

- Съхранявайте косачката само в добре проветриви помещения.
- Преди да приберете косачката за съхранение, я оставете да се охлади напълно.
- Отстранете натрупаната мръсотия и трева. Изсъхналата трева може да се запали при последващо използване на косачката.
- Не наклоняйте косачката. Възможен теч на гориво и масло.

#### ФУНКЦИИ

##### Компоненти на машината (фигура В)

- V1:** Горна дръжка
- V2:** Лост на двигателя
- V3:** Предпазен бутон
- V4:** Щепсел
- V5:** Долна дръжка
- V6:** Предпазен капак
- V7:** Лост за регулиране на височината на косене
- V8:** Скоби (държачи) на горната дръжка
- V9:** Кош за трева с индикатор за напълване
- V10:** Задно колело
- V11:** Скоби (държачи) на долната дръжка
- V12:** Предно колело

##### Съдържание на опаковката (фигура С)

- Внимателно извадете косачката и всички части от кутията. Косачката тежи повече от 10 кг. Не повдигайте сами! При необходимост помелете за помощ.
- Уверете се, че окомплектовката е пълна и без повреди.

- 1 х косачка с горна и долна дръжка
- 1 х кош за трева
- 2 х шайба
- 2 х крилчата гайка
- 2 х скоба (държач)
- 1 х инструкция за експлоатация

- Ако установите, че окомплектовката не е пълна или има повредени части, моля свържете се с търговеца.
- Съхранявайте опаковката до изтичане на гаранцията, ако е възможно.
- **Внимание! Опаковъчния материал включва найлонови торбички, фолио и малки части, които могат да бъдат погълнати от деца. Опасност от задушаване.**
- **Внимание!** По време на разопаковане не докосвайте острието на ножове в долната част на косачката.

### Сглобяване (Фигура D)

**D1:** Подравнете долната част на дръжката. За целта, завъртете, докато щракне. Уверете се, че кабелът не е притиснат.

**D2:** Затегнете долната част на дръжката с помощта на скобите (държачите). Когато дръжката е разгъната, скобите трябва да са подравнени, както е показано на изображението.

**D3:** Затворете скобите от двете страни.

**D4:** Монтирайте горната част на дръжката. Изберете отвора, който съответства на жилената височина на дръжката.

**D5:** Затегнете крилчатите гайки. Затворете двете горни скоби.

**D6:** Закрепете хранващия кабел към кормилото с помощта на кабелните скоби. Уверете се, че кабелът е далеч от движещите се части и около него има достатъчно място.

**D7:** Повдигнете защитния капак и затворете коша за трева. **Внимание! Косачката не трябва да се използва без коша за трева.**

### Експлоатация (фигура E)

**E1:** Включете щепсела в контакта. Обърнете специално внимание на инструкциите за безопасност в настоящото ръководство. За да избегнете прекомерно опъване на хранващия кабел, трябва да го фиксирате, като е показано на изображението.

**E2:** За да стартирате косачката, задръжте предпазния бутон и дръпнете лоста на двигателя. След стартиране, предпазния бутон, може да бъде освободен.

**E3:** Освободете лоста на двигателя. Двигателят ще се изключи. **Внимание! След освобождаване на лоста на двигателя, ножът ще продължи да се движи още няколко секунди. Преди транспортиране или извършване на каквито и да е дейности по косачката, спрете двигателя и изчакайте ножа да спре да се движи напълно.**

**E4:** Устройството е оборудвано с централна 5-степенна система за регулиране на височината на косене, която позволява настройване на височината между 20 и 70мм.

**E5:** За да регулирате височината, дръпнете лоста леко в страни и го преместете в желаното положение. Регулирането на височината може да се извършва само при изключена машина!

**E6:** Косачката има индикатор за нивото на напълване на коша. Ако кошът за трева не е пълен, капакът на индикатора остава отворен и въздухът излиза навън.

**E7:** Ако кошът за трева е пълен, въздушния поток се нарушава и капака се затваря. Когато това се случи, изпразнете коша. Преди това, изключете косачката и се уверете, че ножът не се движи.

### Съвети за косене

- Възможно е регулиране на височината на косене между 20 и 70мм. За оптимални резултати, препоръчваме използването на средна височина на косене между 30 и 50мм.
- Когато тревата е твърде висока е препоръчително косене на различни етапи. Това означава да започнете с максималната височина на косене и след това да я промените до желаната височина при второто или трето преминаване през тревната площ.
- Препоръчително е косене по прави линии, ако е възможно. Линиите трябва да се припокриват на няколко сантиметра.
- Винаги започвайте косенето с онази част на площта, която е най-близо до източника на ел. енергия. Преместете косачката далеч от контакта, така че кабелът винаги да лежи в окосената тревна повърхност. Бъдете особено внимателни, когато завивате.
- Косачката е оборудвана със защита от претоварване. Тя може да се задейства при претоварване на машината, например при косене на висока и прекалено влажна трева, при блокиране или проговорване на двигателя. При задействане на защитата, двигателя се изключва автоматично. При подобни случаи:
  - Изключете щепсела от контакта;
  - Оставете косачката да се охлади за 5-10 минути;
  - Проверете дали ножа е достатъчно остър. При работа върху ножа, предпазвайте ръцете си. Моля, носете подходящи ръкавици.

След охлаждане и отстраняване на възможните проблеми, се опитайте да рестартирате машината. Ако косачката не стартира или изключи отново, моля свържете се с оторизиран сервизен център.

### ГРИЖА И ПОДДРЪЖКА

За гарантиране на продължителна, безопасна и надеждна експлоатация, косачката се нуждае от редовна грижа и поддръжка.

**Внимание: Всички операции по поддръжка на косачката трябва да се извършват при изключена и охладена машина. Преди да започнете работа по косачката, изключете щепсела от контакта. При работа по ножа, предпазвайте ръцете си. Носете подходящи ръкавици.**

#### **Почистване и проверка**

**F1:** Изключете щепсела от контакта. Почистете повърхността на косачката от остатъци от трева, прах и мръсотия с помощта на четка. Възможно е да се използва и въздух под налягане. **В този случай използвайте антифони и очила. Уверете се, че наоколо няма други хора.**

**F2:** Не използвайте вода. Това може да повреди електрическите компоненти на косачката. Никога не почиствайте с водоструйка. Не използвайте химикали, бензин или разтворители за почистване, особено върху пластмасовите части. Това може да доведе до повреда на частите и защитното покритие. Почистете косачката с мокра кърпа.

- Проверявайте редовно дали всички винтове, гайки и болтове са правилно натегнати.
- Проверете дали всички предпазни устройства и капаци са поставени правилно и функционират. Повредените и износени части, трябва да бъдат заменени. Използвайте само оригинални резервни части.
- Проверявайте редовно коша за трева. Ако е повреден, засмуканите предмети, могат да бъдат изхвърлени с голяма скорост. Това може да причини наранявания и щети.
- За да почистите коша за трева, го махнете от косачката, измийте го с вода и го оставете да изсъхне. Уверете се, че коша е абсолютно сух, преди да го използвате отново.

#### **Поддръжка на ножа (фигура G)**

Преди да започнете каквито и да е дейности по поддръжка на ножа, изключете косачката от ел. мрежата и я оставете да се охлади. Махнете коша за трева. **Носете подходящи ръкавици.** За блокиране ножа е необходим парче дърво (не е включено в комплекта).

**G1:** Поставете косачката на една страна. Затегнете парчето дърво, така че ножа да не може да се върти. Използвайте гаечен ключ (не е включен в комплекта), за да разхлабите винта. Махнете винта, уплътнението и ножа.

**G2:** Сменете ножа с нов. Уверете се, че е правилно разположен върху основата. Поставете уплътнението и затегнете винта.

**G3:** Затегнете отново блока, така че ножа да не може да се върти. Натегнете винта здраво с гаечния ключ. Винаги използвайте динамометричен ключ (не е

включен в комплекта).

#### **Съхранение (фигура H)**

Косачката трябва да се съхранява на сухо и чисто, в затворено помещение с добра вентилация, недостъпно за деца.

**H1:** Изключете устройството от ел. мрежата и го оставете да се охлади. Махнете коша за трева.

**H2:** Развейте крилчатите гайки и отворете скобите на горната част на дръжката. Завъртете дръжката надолу.

**H3:** Отворете двете скоби на долната част на дръжката. Завъртете дръжката напред.

**H4:** Поставете коша за трева върху косачката. Така може да съхранявате косачката постоянно.



#### **ЕО Декларация за Съответствие**

С настоящата потвърждаваме, че модели

**LM3601E, LM3601ES**

**LM4001E, LM4001ES**

Произведени от нас, отговарят на следните хармонизирани Европейски Стандарти, по отношение на своята безопасност и спецификата на продукта:

2006/42/EC, 2014/30/EC,  
2000/14/EC Приложение VI

Приложими хармонизирани стандарти:  
EN 60335-1:2012 +A11:2014, EN 60335-2-77:2010, EN 62233:2008, EN 55014-2:2015,  
EN 55014-1:2006/+A1:2009/+A2:2011,  
EN 61000-3-2:2014, EN 61000-3-11:2000,  
ISO11094:1991, EN ISO3744:1995, Приложение III от 2000/14/EC и съответните изменения и допълнения до 2005/88/EC

Гарантирано ниво на звуковата мощност LwA **96 dB(A)**  
Вибрации **<2.5 м/сек<sup>2</sup>**

Нотифициращ орган:  
Intertek Testing&Certification Ltd, Davy Avenue, Knowlhill,  
Milton Keynes, MK5 8NL, No. 0359

Документацията се съхранява в седалището на производителя: GRV Power Products, S.L., Av. Àiguema 6C, ES-17771 Girona

Дата и място на издаване: Santa Llogaia d'Àiguema,  
01.03.2017

Подписваща страна: Хавиер Сотерас - Управител

## ТЕХНИЧЕСКИ НЕИЗПРАВНОСТИ

Важно! Преди извършване на каквито и да е дейности по косачката, се уверете, че е изключена и охладена. Извадете щепсела от контакта.

Възможни проблеми:

- **Ако двигателят не стартира**, проверете дали предпазния бутон е натиснат, дали щепсела и удължителния контакт не са дефектни, и дали щепсела е включен в ел. мрежата.
- **Ако устройството са самоизключи или не може да бъде рестартирано проверете предпазителя на захранването.** Оставете двигателя да се охлади и проверете за неизправности. Изберете по-голяма височина на косене, за да предпазите двигателя от претоварване. Ако тревата е твърде мокра, изчакайте докато изсъхне.
- **Ако машината вибрира или не се движи плавно** проверете дали всички винтове и по-специално винта на ножа, балансиран и в добро състояние. Ако е необходимо сменете ножа.
- **Ако при косенето остана пролуки**, задайте по-голяма височина на косене и проверете дали ножа е достатъчно остър. При необходимост, подменете ножа.
- **Ако окосената трева, не може да бъде събрана напълно**, проверете дали коша не е препълнен или блокирал.

## ГАРАНЦИЯ

Косачката има гаранционен срок от 2 години, както е предвидено по закон, от датата на закупуване на косачката, когато тя се използва изключително и само от частни лица, не за търговски и занаятчийски цели. Гаранцията се отнася за дефектен материал или производствени дефекти.

Гаранцията не включва износващи се части, като ножове. В допълнение, гаранцията не покрива никакви повреди или дефекти, причинени от неправилен монтаж, неспазване на инструкциите, дадени в ръководството за експлоатация, липса на поддръжка и грижи, неправилна употреба, външни въздействия върху околната среда и използване на източник на захранване, който не отговаря на табелката с данни на устройството.

Нашите продукти, се произвеждат при най-високи изисквания за качество. Ако косачката ви все пак се повреди, моля да се свържете с местен оторизиран сервизен център. Допълнителна информация относно нашите оторизирани сервизи, може да намерите на гаранционната карта.

[www.hyundaipower.es](http://www.hyundaipower.es)

При предявяване на гаранционен иск, трябва да представите фактура или касова бележка, за закупуване на косачката. Моля, запазете я на сигурно място.

## ИЗВЕЖДАНЕ ОТ УПОТРЕБА

Опаковката съдържа материали за многократна употреба и трябва да бъде изхвърлена по природосъобразен начин.

Съгласно Директива 2002/96/ЕО на ЕС, когато машината ви стане използвана, също трябва да се изведе от употреба и изхвърля отделно от битовите отпадъци.

Това е задължение на собственика.



Това не са битови отпадъци! За допълнителна информация отсяното пунктове за събиране и рециклиране на отпадъци от ЕЕО, моля свържете се с местните власти или търговеца.

Вносител:  
**"Денекс Градина" ЕООД**

София 1111  
бул. Шипченски проход 21  
тел. 02/971 50 44  
[sales@denex-gradina.bg](mailto:sales@denex-gradina.bg)