

SUMMER WAVES™

EN-Parts & Setup Instructions

ES-Piezas e instrucciones de instalación

BG-Части и инструкции за разполагане

GR-Εξαρτήματα και Οδηγίες εγκατάστασης

PL-Części i instrukcje montażu

SK-Diely a pokyny na zostavenie

IT-Componenti e istruzioni per l'installazione

NO-Deler og instruksjoner for oppsett

DK-Dele og samlingsanvisninger

FI-Osat ja asennusohjeet

KAZ-Бөлшектер және орнату нұсқаулары

**RU-Перечень деталей и инструкция
по установке**

FR-Pièces et instructions d'installation

DE-Teile und Aufstellanleitungen

CZ-Díly & Pokyny k sestavení

HU-Alkatrészek és felállítási utasítás

RO-Piese și instrucțiuni de instalare

TR-Parçalar ve Kurulum Talimatları

NL-Onderdelen en plaatsingsinstructies

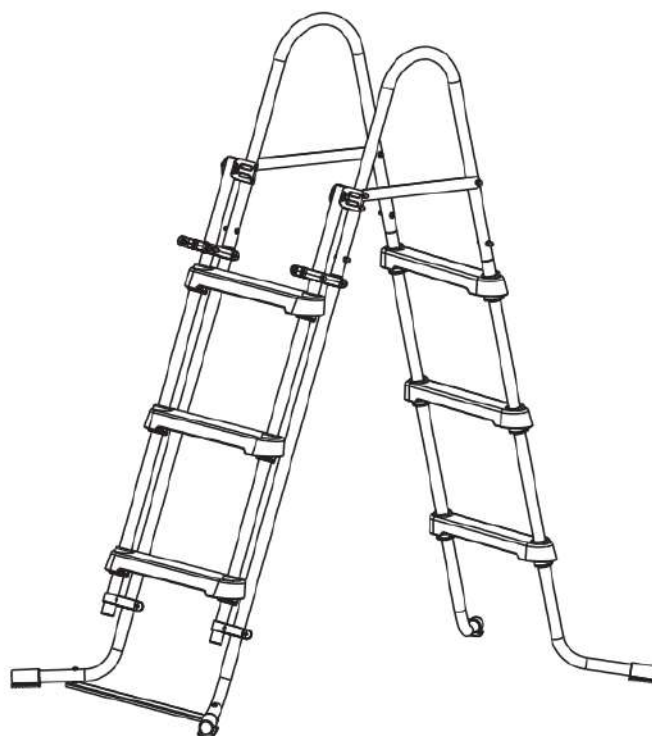
SE-Delar och monteringsanvisningar

SI-Deli in navodila za postavitve












PT-Peças e instruções de instalação










BA/HR-Uputstva za dijelove i postavljanje

RS-Delovi i uputstvo za rukovanje

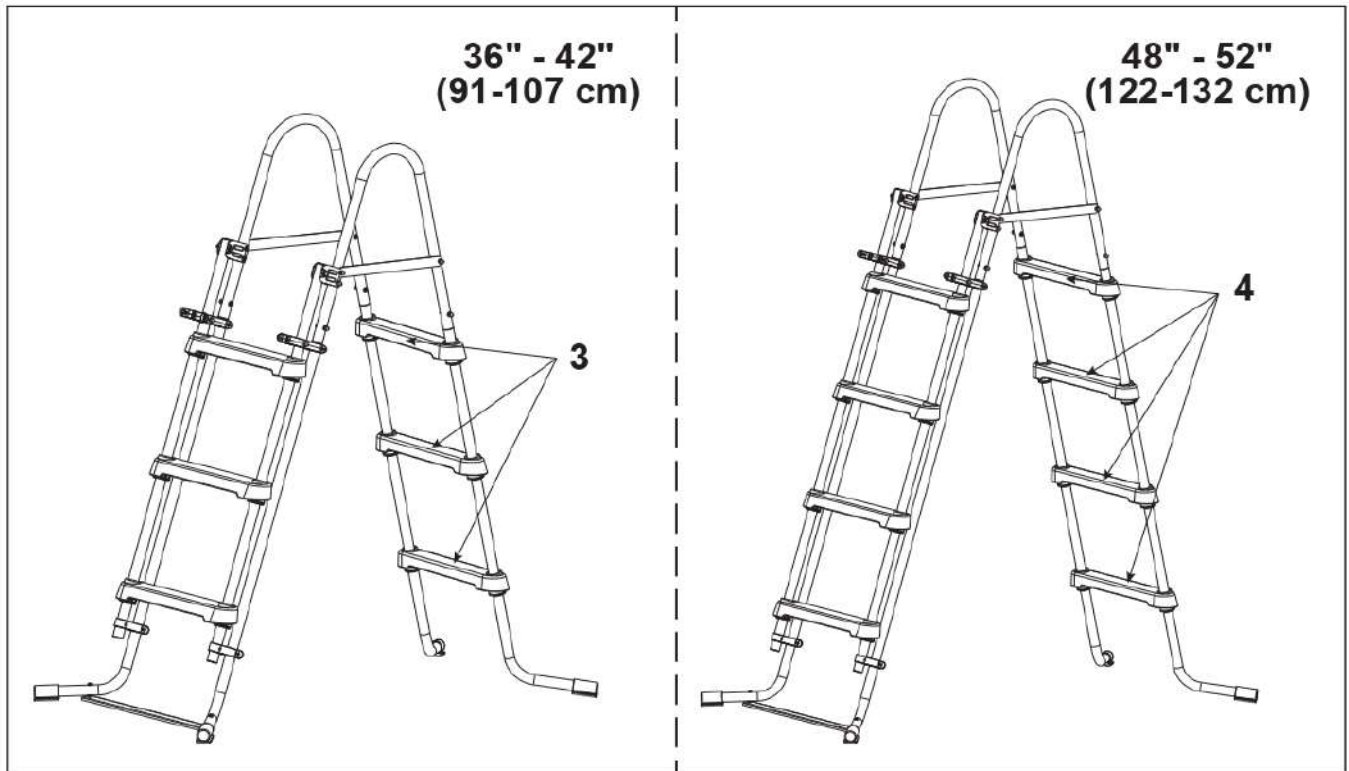


EN-PARTS LIST / FR-LISTE DES PIÈCES / ES-LISTA DE PIEZAS / DE-TEILE LISTE /
 BG-СПИСЪК С ЧАСТИ / CZ-SEZNAM DÍLŮ / GR-ΚΑΤΑΛΟΓΟΣ ΕΞΑΡΤΗΜΑΤΩΝ /
 HU-ALKATRÉSZLISTA / PL-LISTA CZĘŚCI / RO-LISTA DE PIESE / SK-ZOZNAM DIELOV /
 TR-PARÇA LİSTESİ / IT-ELENCO DEI COMPONENTI / NL-ONDERDELENLIJST /
 NO-DELELISTE / SE-DELLISTA / DK-LISTE OVER DELE / SI-SEZNAM DELOV /
 RU-ПЕРЕЧЕНЬ ДЕТАЛЕЙ / PT-LISTA DE PEÇAS / FI-OSALUETTELO /
 BA-LISTA DIJELOVA / KAZ-БӨЛШЕКТЕР ТІЗІМІ / RS-SPISAK DELOVA

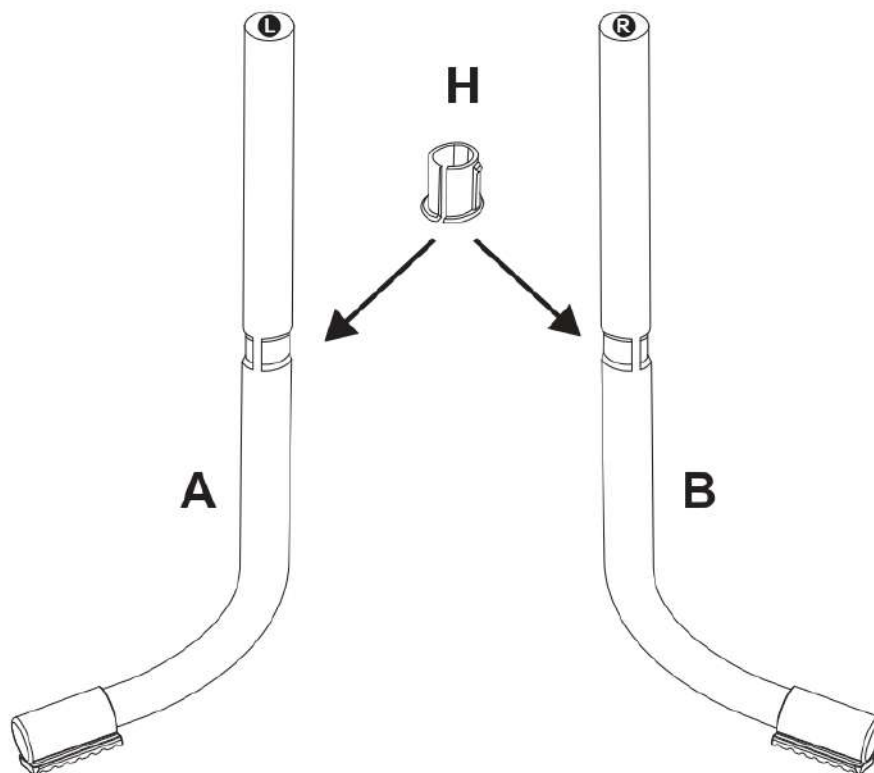
	36" (91 cm)	42" (107 cm)	48" (122 cm)	52" (132 cm)
A 	1	1	1	1
B 	1	1	1	1
C 	1	1	1	1
D 	1	1	1	1
E 	2	2	2	2
F 	6	6	8	8
G 	4	4	4	4
H 	12	12	16	16
I 	2	2	2	2
J 	2	2	2	2
K 	2	2	2	2

	36" (91 cm)	42" (107 cm)	48" (122 cm)	52" (132 cm)
L 	1	1	1	1
M 	1	1	1	1
N 	1	1	1	1
O 	2	2	2	2
P 	4	4	4	4
Q 	4	4	4	4
R 	6	6	6	6
S 	2	2	2	2
T 	2	2	2	2

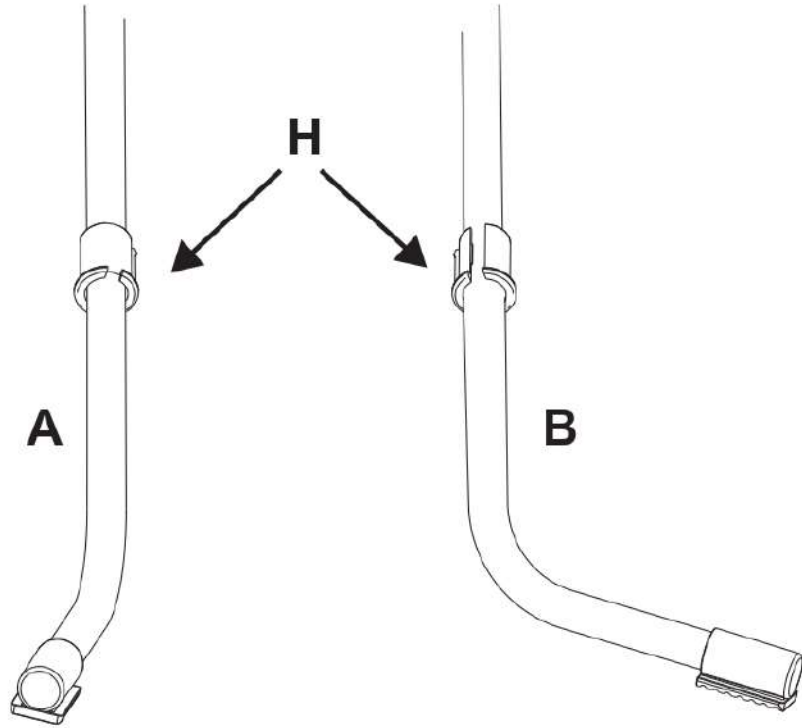
EN-SETUP / FR-INSTALLATION / ES-INSTALACIÓN / DE-AUFSTELLUNG /
BG-РАЗПОΛΑΓΑΗЕ / CZ-SESTAVENÍ / GR-ΕΓΚΑΤΑΣΤΑΣΗ / HU-FELÁLLÍTÁS /
PL-MONTAŻ / RO-INSTALARE / SK-ZOSTAVENIE / TR-KURULUM /
IT-INSTALLAZIONE / NL-PLAATSING / NO-OPPSETT / SE-MONTERING /
DK-SAMLING / SI-POSTAVITEV / RU-УСТАНОВКА / PT-INSTALAÇÃO /
FI-ASENNUS / BA-POSTAVLJANJE / KAZ-OPHATY / RS-MONTAŽA



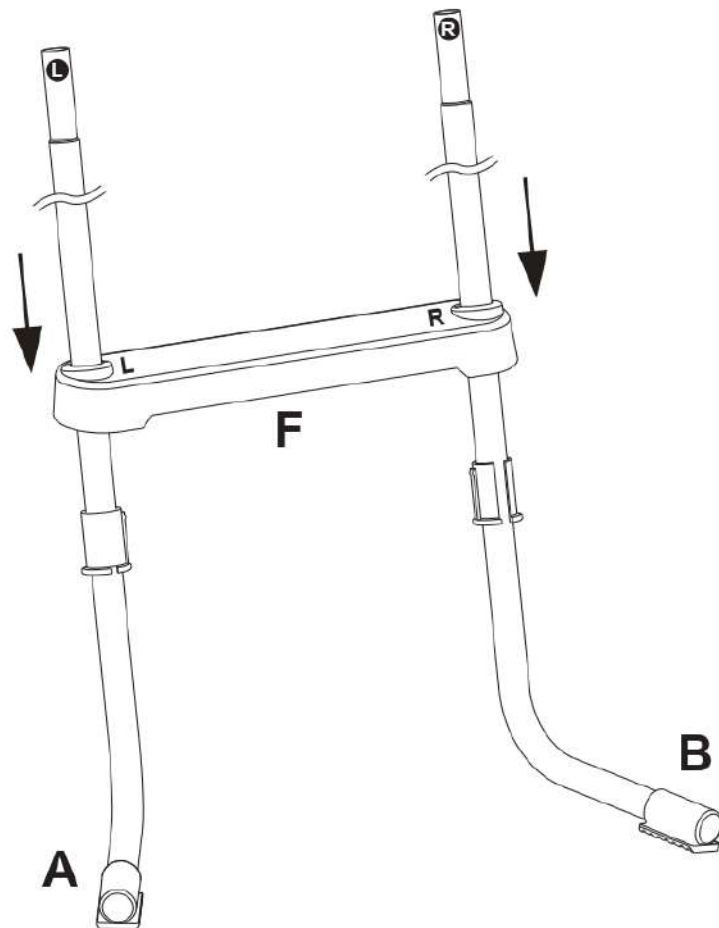
1.



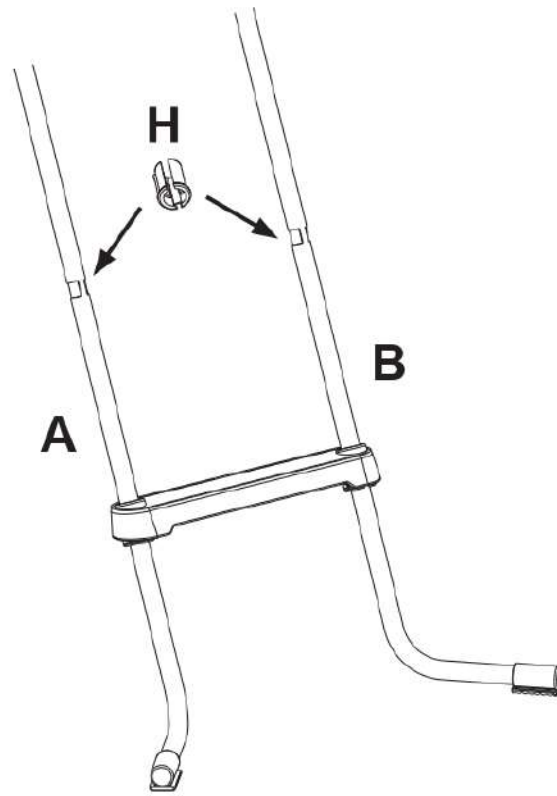
2.



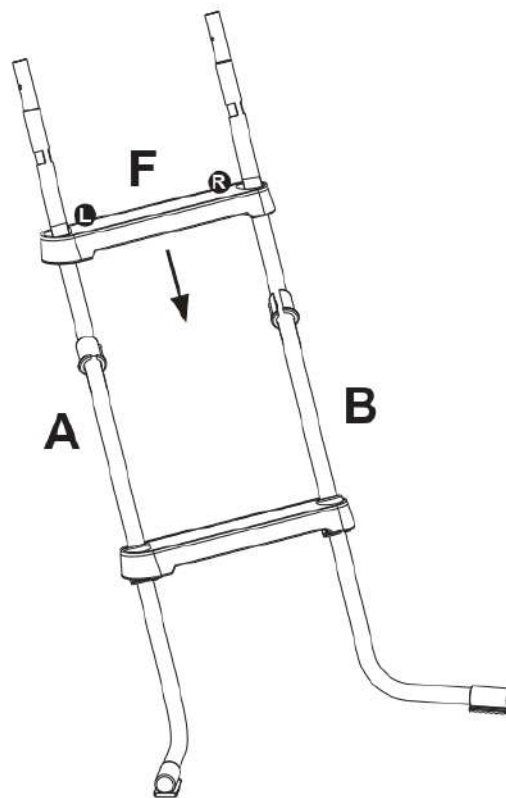
3.



4.

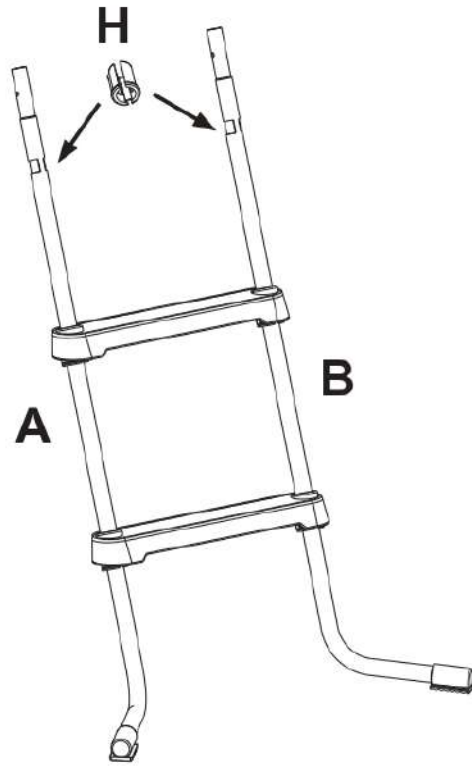


5.

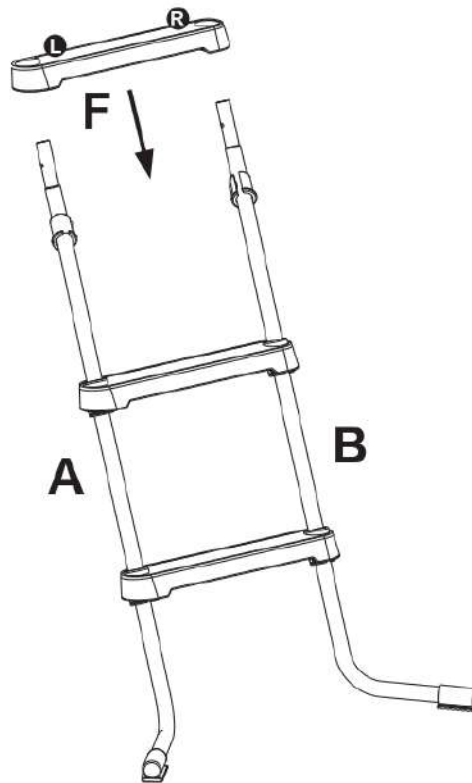


6

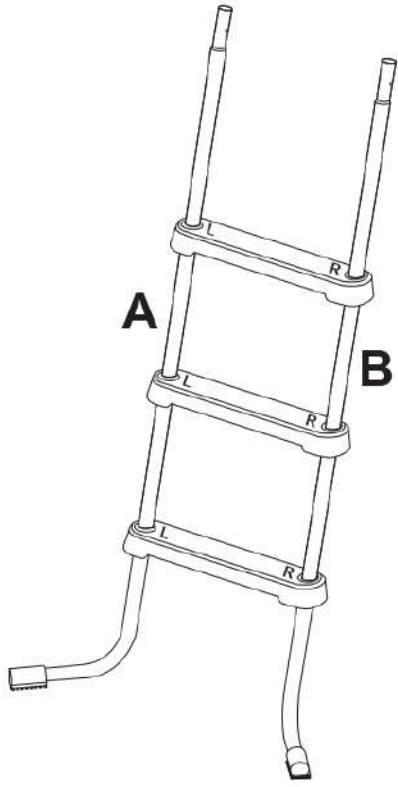
6.



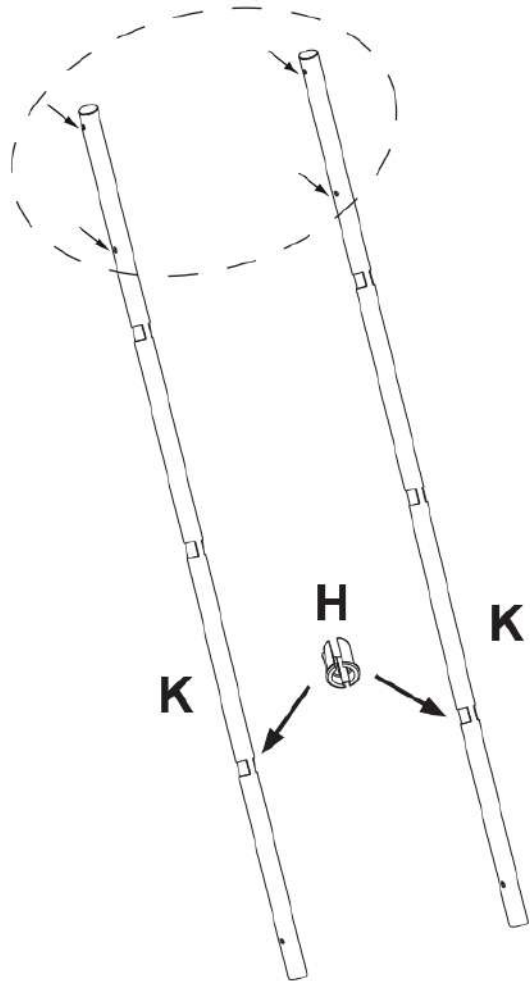
7.

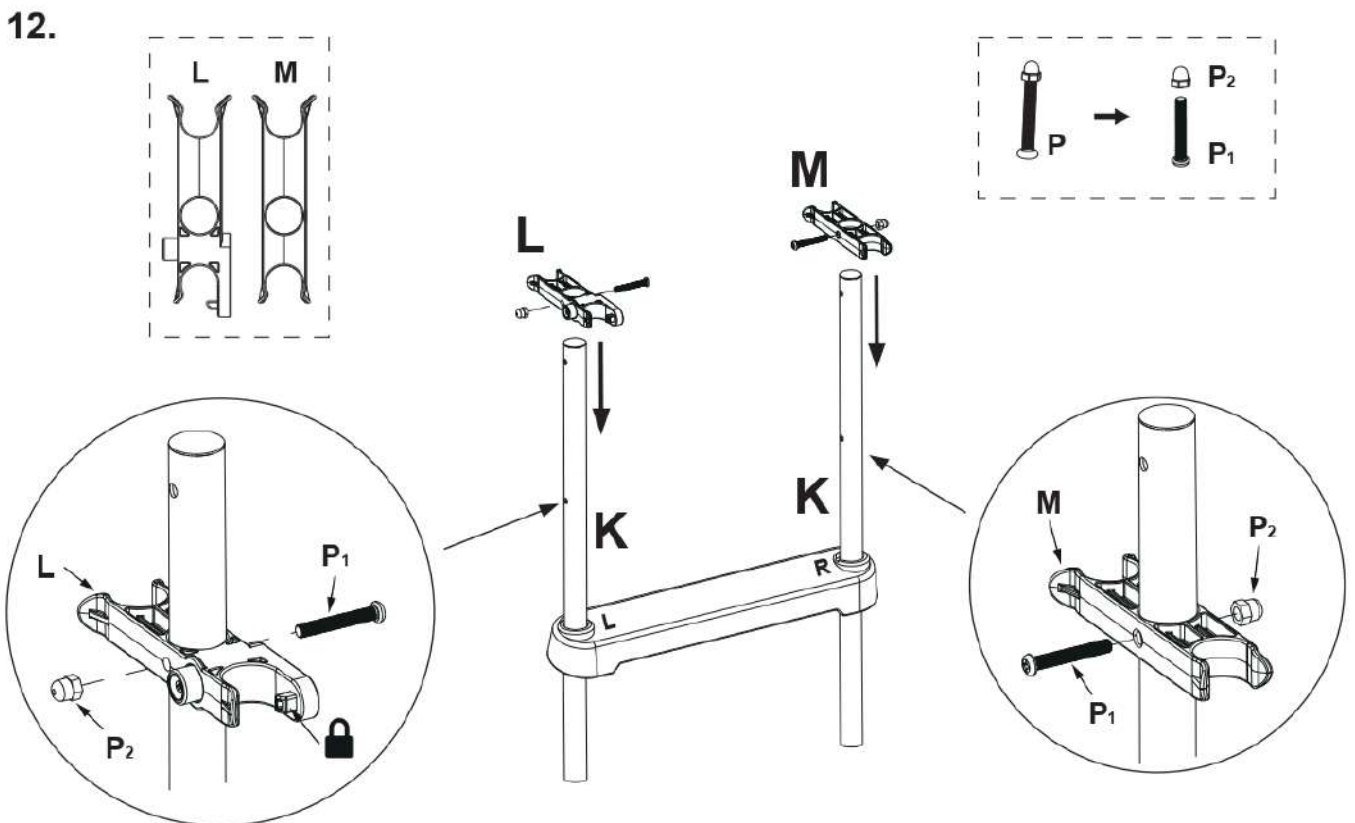
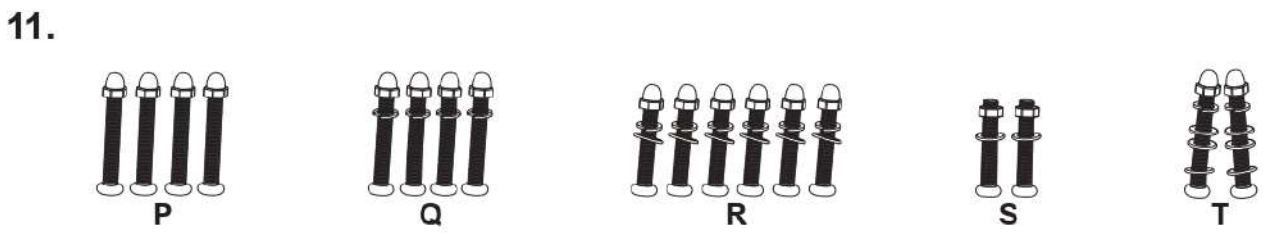
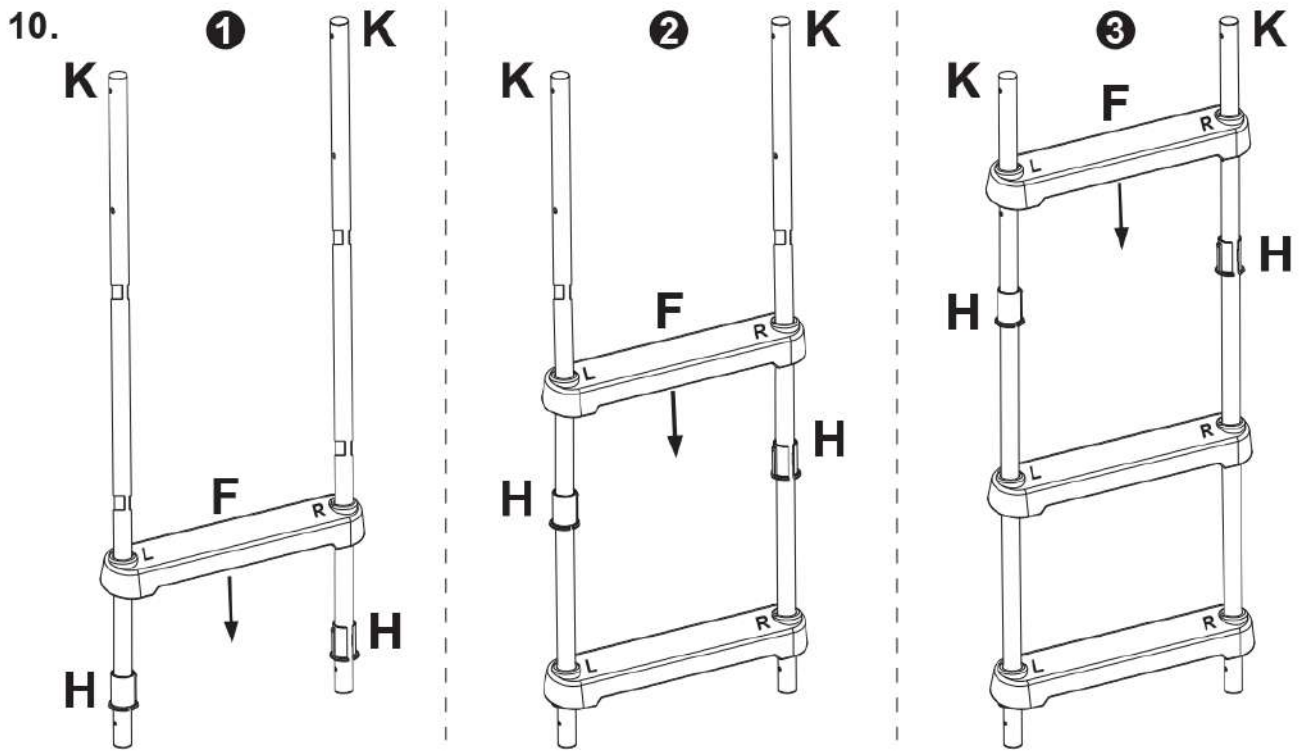


8.

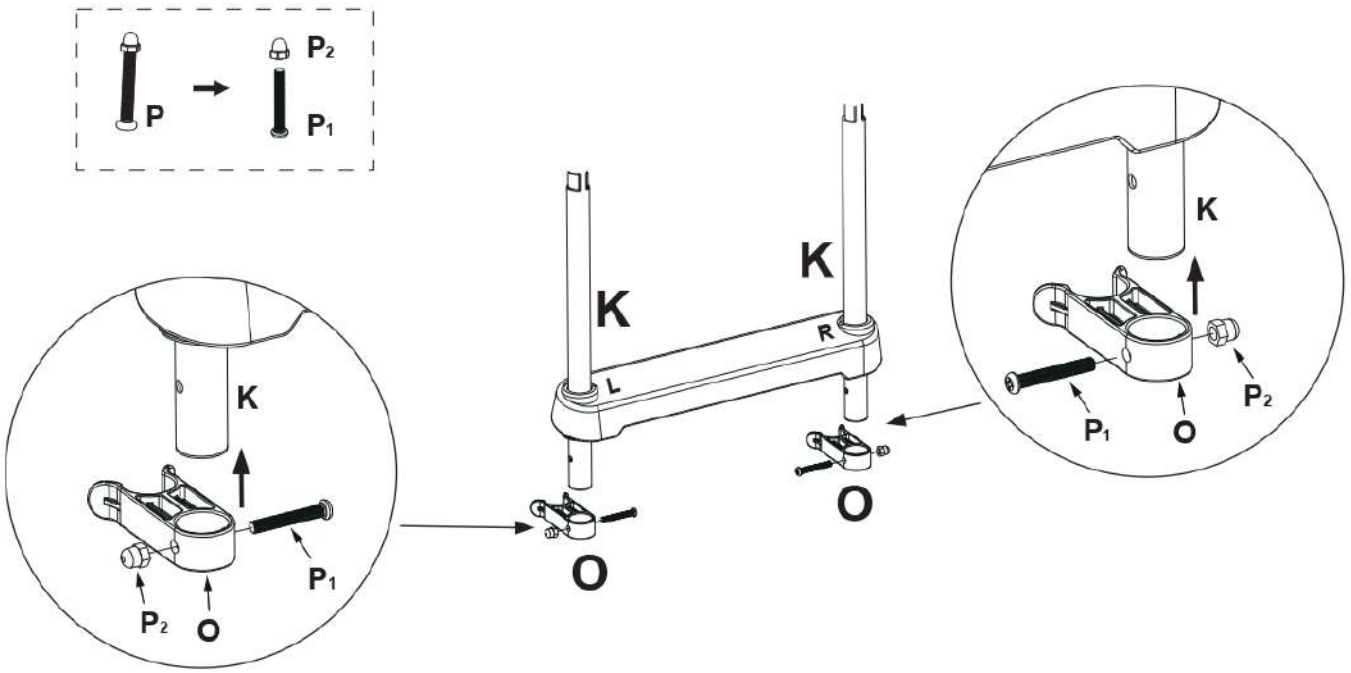


9.

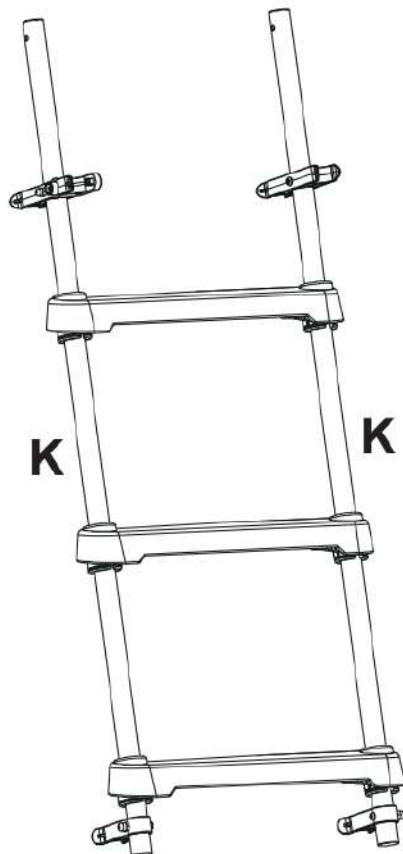




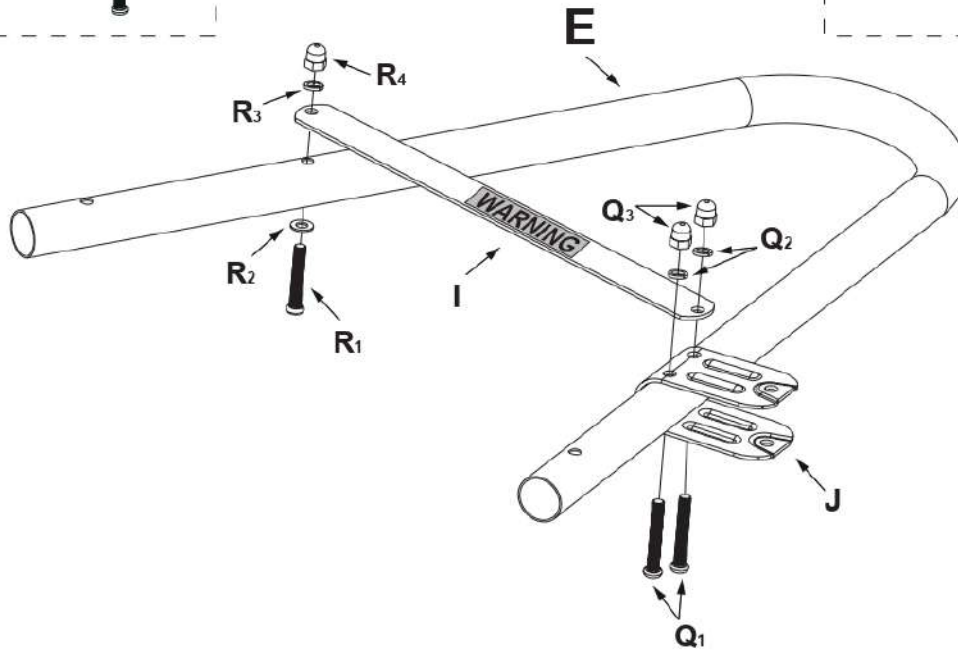
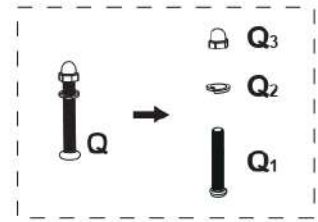
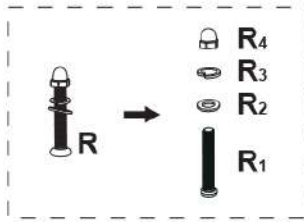
13.



14.

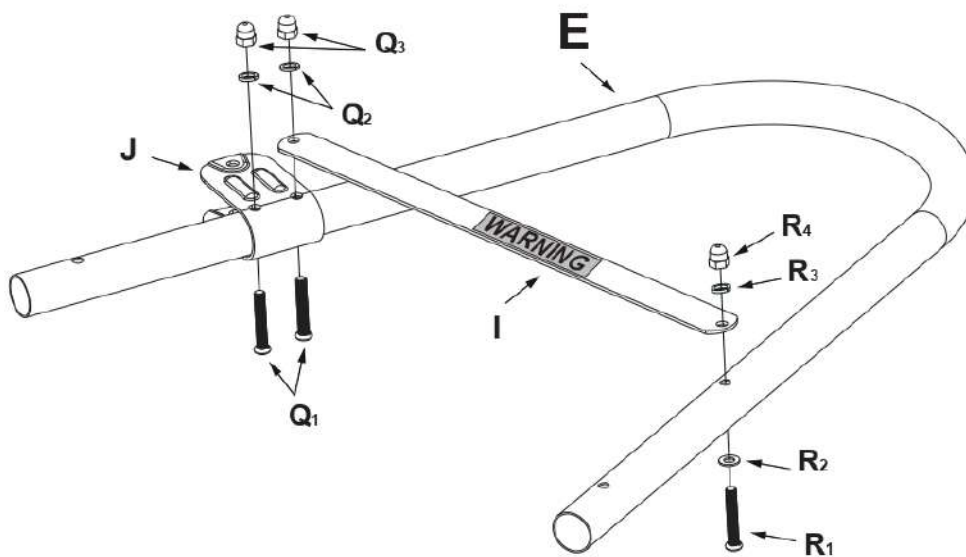
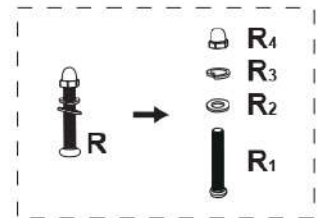
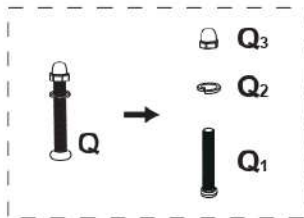


15.



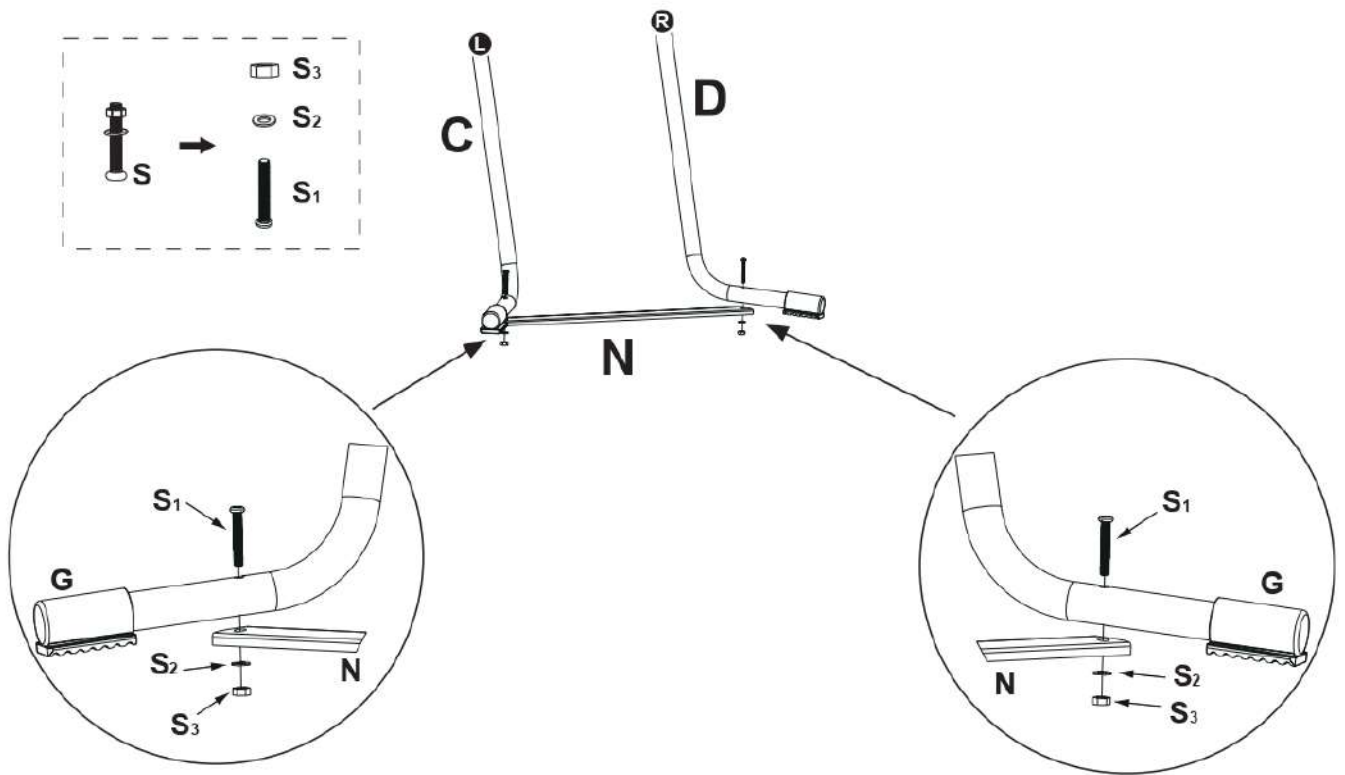
x 1

16.

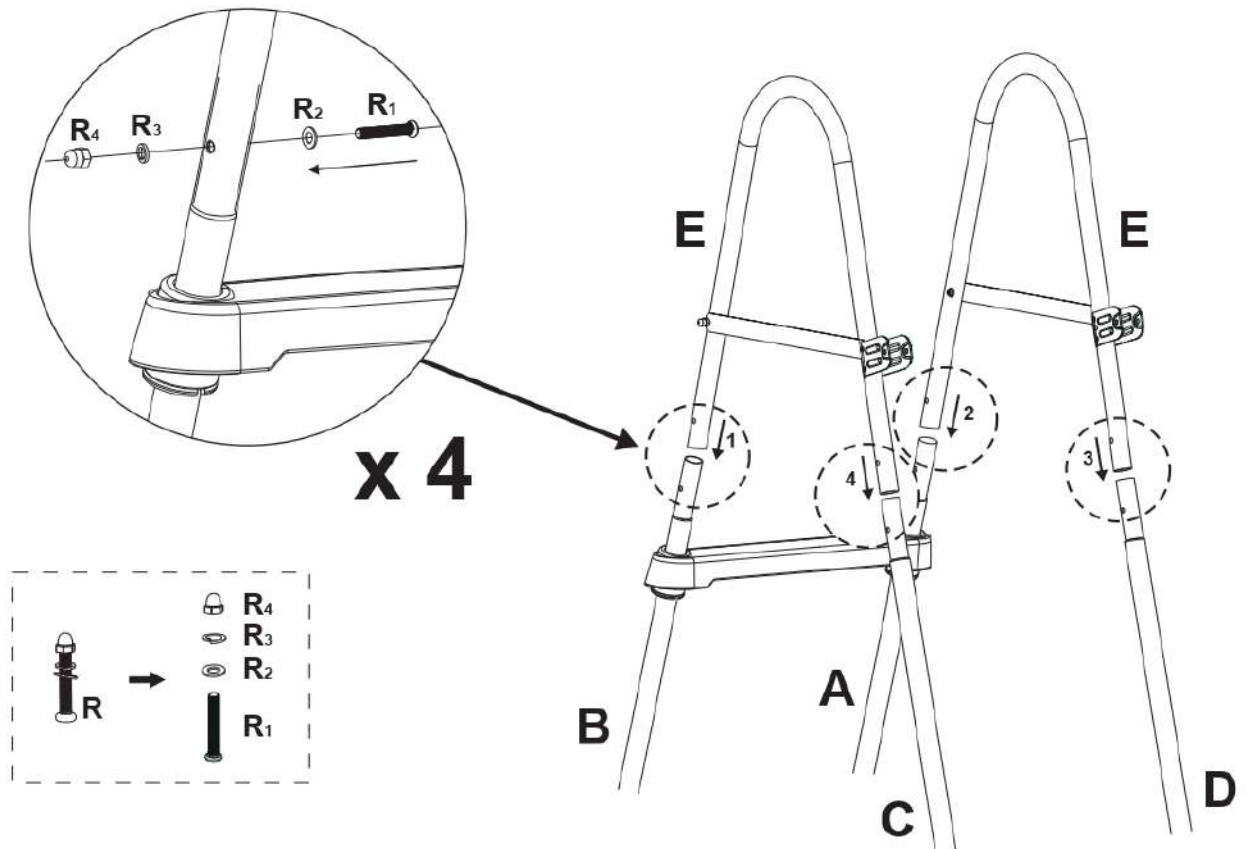


x 1

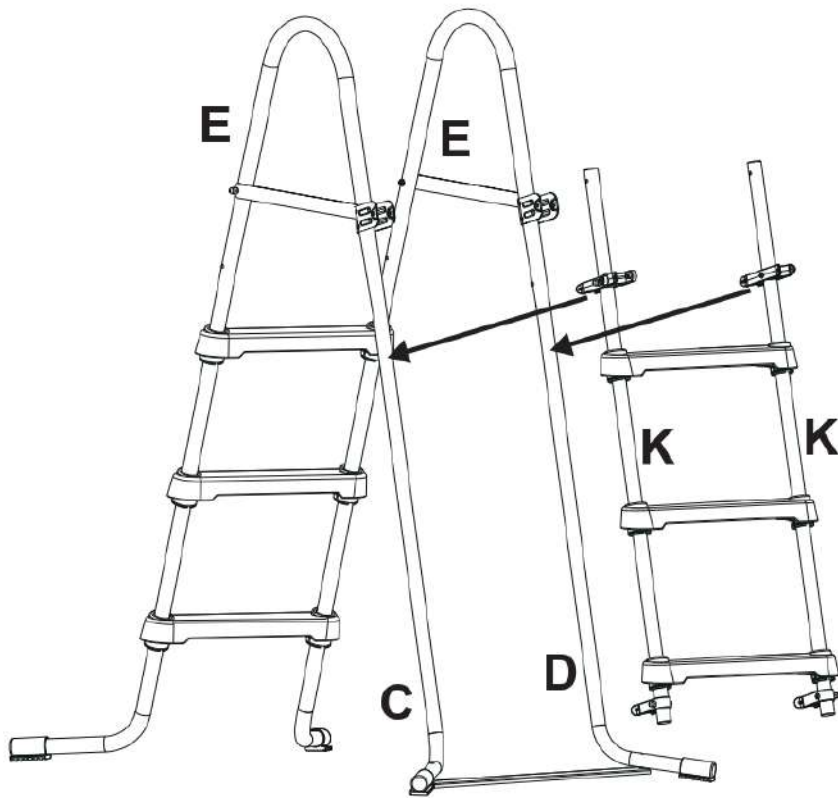
17.



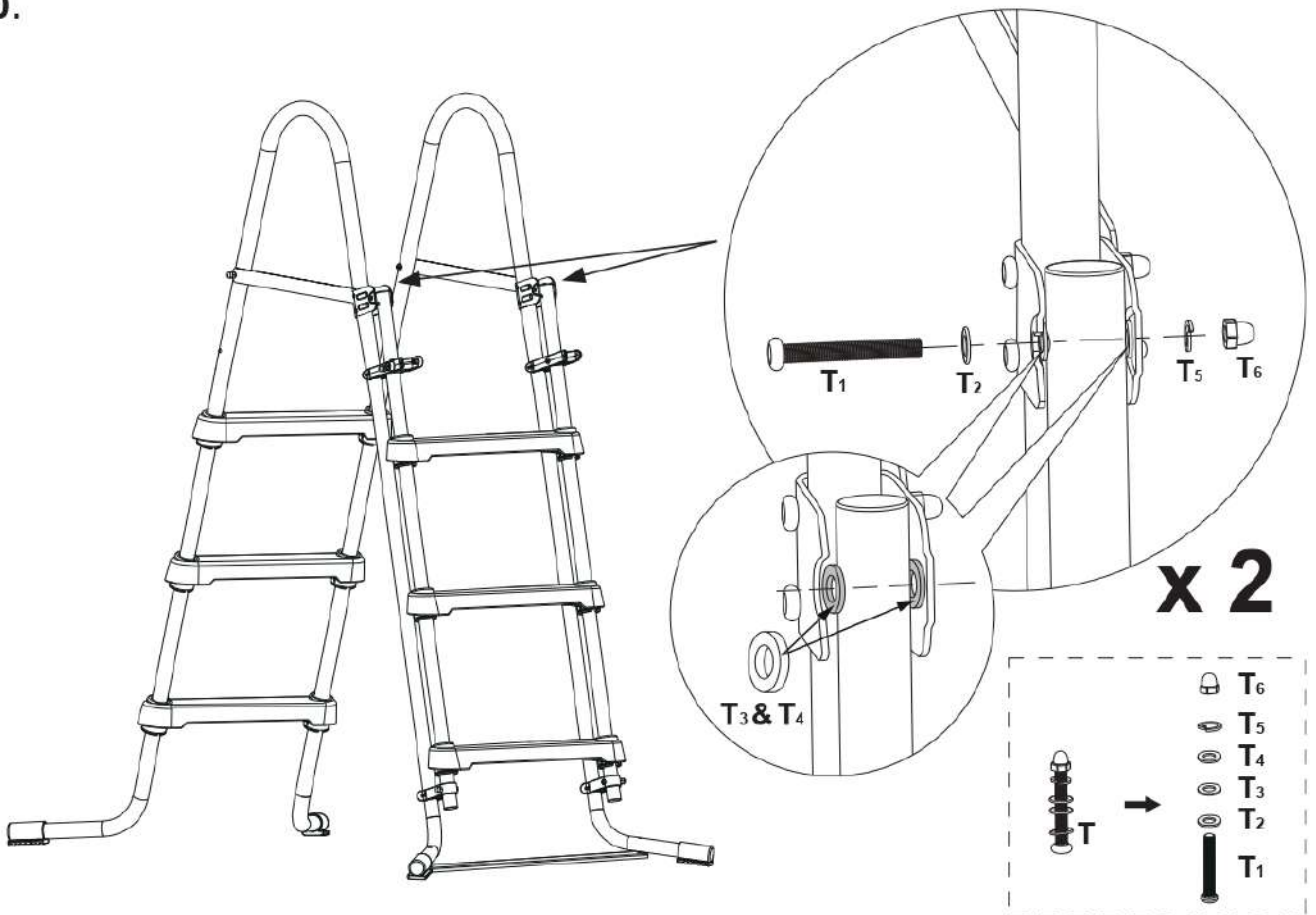
18.



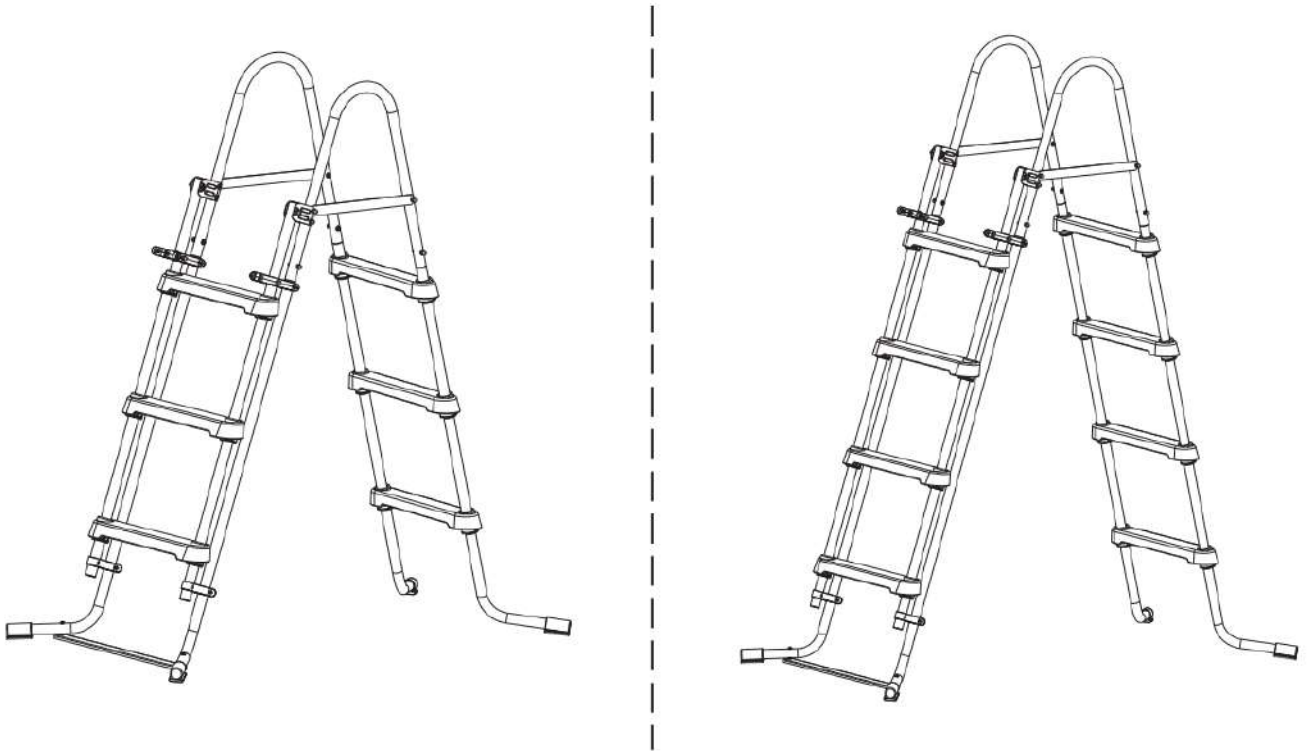
19.



20.

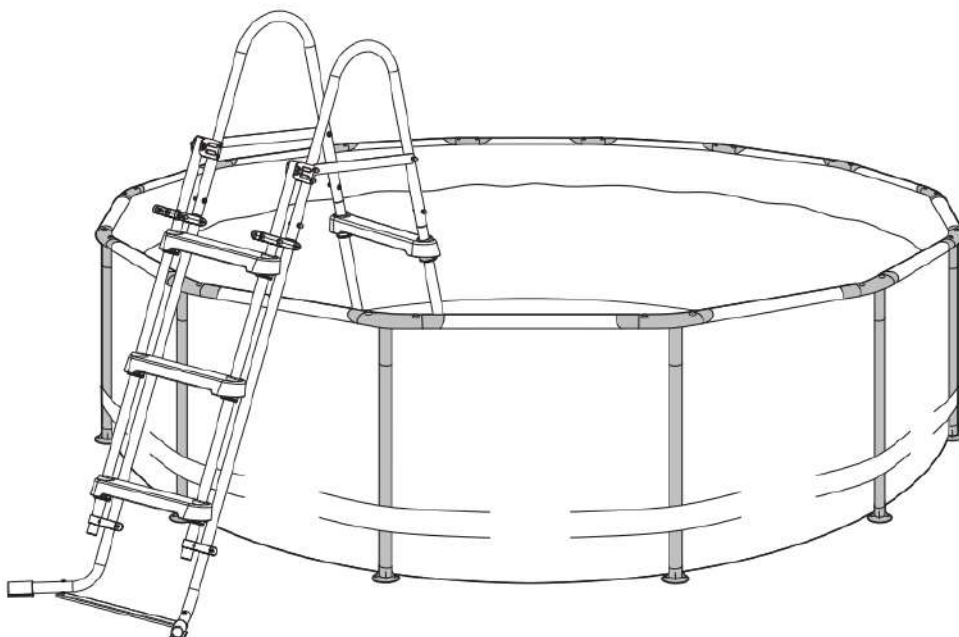


21.



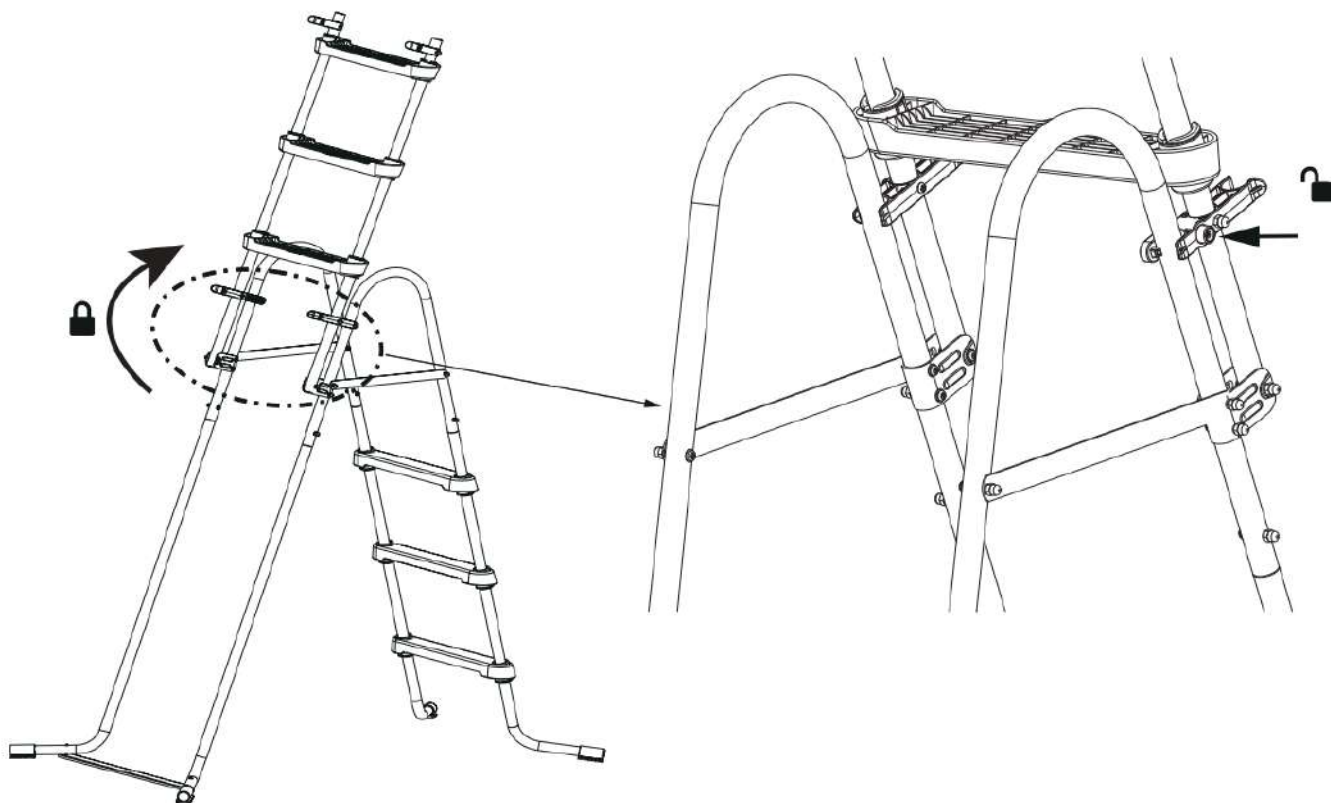
EN-USE OF LADDER / FR-UTILISATION DE L'ÉCHELLE / ES-USO DE LA ESCALERA /
DE-VERWENDUNG DER LEITER / BG-УПОТРЕБА НА СТЬЛБА / CZ-POUŽITÍ ŽEBŘÍKU /
GR-ΧΡΗΣΗ ΤΗΣ ΣΚΑΛΑΣ / HU-A LÉTRA HASZNÁLATA / PL-KORZYSTANIE Z DRABINY /
RO-UTILIZAREA SCĂRII / SK-POUŽITIE REBRÍKA / TR-MERDİVEN KULLANIMI / IT-USO
DELLA SCALETTA / NL-GEbruIK VAN LADDER / NO-BRUK AV STIGE / SE-ANVÄNDNING
AV STEGE / DK-SÅDAN BRUGES STIGEN / SI-UPORABA LESTVE / RU-ИСПОЛЬЗОВАНИЕ
ЛЕСТНИЦЫ / PT-USO DA ESCADA / FI-TIKAPUIDEN KÄYTTÖ / BA-KORIŠTENJE
MERDEVINA / KAZ-БАСПАЛДАҚТЫ ПАЙДАЛАҢУ / RS-UPOTREBA MERDEVINA

1.



EN-WHEN NOT IN USE / FR-EN CAS DE NON-UTILISATION / ES-CUANDO NO SE ESTÉ USANDO /
DE-BEI NICHTGEBRAUCH / BG-КОГАТО НЕ СЕ ИЗПОЛЗВА / CZ-POKUD SE NEPOUŽIVÁ /
GR-ΟΤΑΝ ΔΕΝ ΧΡΗΣΙΜΟΠΟΙΕΙΤΑΙ / HU-AMIKOR NINCSE HASZNÁLTBAN / PL-PRZY BRAKU
KORZYSTANIA / RO-CÂND NU SE UTILIZEAZĂ / SK-KED SA VYROBOK NEPOUŽIVA /
TR-KULLANILMADIGINDA / IT-QUANDO NON È IN USO / NL-INDIEN NIET IN GEBRUIK /
NO-NÅR IKKE I BRUK / SE-NÅR DEN INTE ANVÄNDS / DK-NÅR DEN IKKE BRUGES /
SI-KADAR NE UPORABLJATE / RU-КОГДА НЕ ИСПОЛЬЗУЕТСЯ /
PT-QUANDO NÃO ESTIVER EM USO / FI-KUN TUOTETTA EI KÄYTETÄ /
BA-KADA SE NE KORISTI / KAZ-ПАЙДАЛАНЫЛМАҒАН КЕЗДЕ / RS-KADA SE NE KORISTI

1.



SUMMER WAVES™



			
	 +33 (0) 969 360 535  aide@polypool.fr  polypool.fr		 service.polygroupbg@gmail.com
	 +49 (0) 621 845 5210  service@rms-gruppe.de		 +30 210 6831030  info@homeandcamp.gr
	 +31 (0) 88 002 06 55  service@poly-group.nl  poly-group.nl		 sales@globalbrandscee.com
	 +39 (0) 332 730 083  info@globalfar.com		 +40 726 473955  polygroupservice.ro@gmail.com
	 +34 (0) 900 905 437  apoyo@polypool.es  polypool.es		 +381 (0) 637 137 822  polygroupsrbija@gmail.com
	 +44 (0) 330 090 4414  support@poly-group.co.uk		 polygroup@maxtoys.dk

 support.polygroupstore.com