

АКУМУЛАТОРНА НОЖИЦА ЗА ТРЕВА И ХРАСТИ Villager VCS 7620

Оригинално ръководство за употреба



Важно! Прочетете внимателно инструкциите за употреба - преди употреба.

Запазете ги за по-късна употреба.



Предупреждения за безопасност

Общи предупреждения за безопасност за електрически инструменти



Предупреждение! Прочетете всички предупреждения, указания, запознайте се с фигурите и техническите характеристики, приложени към

електроинструмента. *Пропуски при спазването на указанията по-долу могат да предизвикат токов удар и/или тежки травми.*

Съхранявайте тези указания на сигурно място.

Използваният по-долу термин "електроинструмент" се отнася до захранвани от електрическата мрежа електроинструменти (със захранващ кабел) и до захранвани от акумулаторна батерия електроинструменти (без захранващ кабел).

1) Безопасност на работното място

- a) **Пазете работното си място чисто и добре осветено.** *Разхвърляните или тъмни работни места са предпоставка за инциденти.*
- b) **Не работете с електроинструмента в среда с повишена опасност от възникване на експлозия, в близост до леснозапалими течности, газове или прахообразни материали.** *По време на работа в електроинструментите се отделят искри, които могат да възпламят прахообразни материали или пари.*
- c) **Дръжте деца и странични лица на безопасно разстояние, докато работите с електроинструмента.** *Ако вниманието Ви бъде отклонено, може да загубите контрола над електроинструмента.*

2) Безопасност при работа с електрически ток

- a) **Щепселът на електроинструмента трябва да е подходящ за ползвания контакт.** В никакъв случай не се допуска изменение на конструкцията на щепсела. Когато работите със занулени електроуреди, не използвайте адаптери за щепсела. *Ползването на оригинални щепсели и контакти намалява риска от възникване на токов удар.*
- b) **Избягвайте допира на тялото Ви до заземени тела, напр. тръби, отоплителни уреди, печки и хладилници.** *Когато тялото Ви е заземено, рискът от възникване на токов удар е по-голям.*
- c) **Предпазвайте електроинструмента си от дъжд и влага.** *Проникването на вода в електроинструмента повишава опасността от токов удар.*

- d) Не използвайте захранващия кабел за цели, за които той не е предвиден. Никога не използвайте захранващия кабел за пренасяне, теглене или откачване на електроинструмента. Предпазвайте кабела от нагряване, омасляване, допир до остри ръбове или до подвижни звена на машини. *Повредени или усукани кабели увеличават риска от възникване на токов удар.*
 - e) Когато работите с електроинструмент навън, използвайте само удължителни кабели, подходящи за работа на открито. *Използването на удължител, предназначен за работа на открито, намалява риска от възникване на токов удар.*
 - f) Ако се налага използването на електроинструмента във влажна среда, използвайте предпазен прекъсвач за утечни токове. *Използването на предпазен прекъсвач за утечни токове намалява опасността от възникване на токов удар.*
- 3) Безопасен начин на работа
- a) Бъдете концентрирани, следете внимателно действията си и постъпвайте предпазливо и разумно. Не използвайте електроинструмента, когато сте уморени или под влиянието на наркотични вещества, алкохол или упойващи лекарства. *Един миг разсеяност при работа с електроинструмент може да има за последствие изключително тежки наранявания.*
 - b) Работете с предпазващо работно облекло. Винаги носете предпазни очила. *Носенето на подходящи за ползвания електроинструмент и извършваната дейност лични предпазни средства, като дихателна маска, здрави плътнозатворени обувки със стабилен грайфер, защитна каска или шумозаглушители (антифони), намалява риска от възникване на трудова злополука.*
 - c) Избягвайте опасността от включване на електроинструмента по невнимание. Преди да включите щепсела в контакта или да поставите батерията, както и при пренасяне на електроинструмента, се уверявайте, че пусковият прекъсвач е позиция "изключено". *Носенето на електроинструменти с пръст върху пусковия прекъсвач или подаването на захранващо напрежение, докато пусковият прекъсвач е включен, увеличава опасността от трудови злополуки.*
 - d) Преди да включите електроинструмента, се уверявайте, че сте отстранили от него всички помощни инструменти и гаечни ключове. *Помощен инструмент, забравен на въртящо се звено, може да причини травми.*
 - e) Избягвайте неестествените положения на тялото. Работете в стабилно положение на тялото и във всеки момент поддържайте равновесие. *Така ще можете да контролирате електроинструмента по-добре и побезопасно, ако възникне неочаквана ситуация.*

- f) Работете с подходящо облекло. Не работете с широки дрехи или украшения. Дръжте косата и дрехите си на безопасно разстояние от движещи се звена. *Широките дрехи, украшенията, дългите коси могат да бъдат захванати и увлечени от въртящи се звена.*
- g) Ако е възможно използването на външна аспирационна система, се уверявайте, че тя е включена и функционира изправно. *Използването на аспирационна система намалява рисковете, дължащи се на отделящи се при работа прахове.*
- h) Доброто познаване на електроинструмента вследствие на честа работа с него не е повод за намаляване на вниманието и пренебрегване на мерките за безопасност. *Едно невнимателно действие може да предизвика тежки наранявания само за части от секундата.*
- 4) Грижливо отношение към електроинструментите
- a) Не претоварвайте електроинструмента. Използвайте електроинструментите само съобразно тяхното предназначение. *Ще работите по-добре и по-безопасно, когато използвате подходящия електроинструмент в зададения от производителя диапазон на натоварване.*
- b) Не използвайте електроинструмент, чиито пусков прекъсвач е повреден. *Електроинструмент, който не може да бъде изключван и включван по предвидения от производителя начин, е опасен и трябва да бъде ремонтиран.*
- c) Преди да извършвате каквито и да е дейности по електроинструмента, напр. настройване, смяна на работен инструмент, както и когато го прибирате, изключвайте щепсела от контакта, респ. изваждайте батерията, ако е възможно. *Тази мярка премахва опасността от задействане на електроинструмента по невнимание.*
- d) Съхранявайте електроинструментите на места, където не могат да бъдат достигнати от деца. Не допускайте те да бъдат използвани от лица, които не са запознати с начина на работа с тях и не са прочели тези инструкции. *Когато са в ръцете на неопитни потребители, електроинструментите могат да бъдат изключително опасни.*
- e) Поддържайте добре електроинструментите си и аксесоарите им. Проверявайте дали подвижните звена функционират безукорно, дали не заклинват, дали има счупени или повредени детайли, които нарушават или изменят функциите на електроинструмента. Преди да използвате електроинструмента, се погрижете повредените детайли да бъдат ремонтирани. *Много от трудовите злополуки се дължат на недобре поддържани електроинструменти и уреди.*
- f) Поддържайте режещите инструменти винаги добре заточени и чисти. *Добре поддържаните режещи инструменти с остри ръбове оказват по-малко съпротивление и се водят по-леко.*

- g) Използвайте електроинструментите, допълнителните приспособления, работните инструменти и т. н., съобразно инструкциите на производителя. При това се съобразявайте и с конкретните работни условия и операции, които трябва да изпълните. *Използването на електроинструменти за различни от предвидените от производителя приложения повишава опасността от възникване на трудови злополуки.*
- h) Поддържайте дръжките и ръкохватките сухи, чисти и неомаслени. *Хлъзгавите дръжки и ръкохватки не позволяват безопасната работа и доброто контролиране на електроинструмента при възникване на неочаквана ситуация.*
- 5) Грижливо отношение към акумулаторни електроинструменти
- a) За зареждането на акумулаторните батерии използвайте само зарядните устройства, препоръчвани от производителя. *Когато използвате зарядни устройства за зареждане на неподходящи акумулаторни батерии, съществува опасност от възникване на пожар.*
- b) За хранване на електроинструментите използвайте само предвидените за съответния модел акумулаторни батерии. *Използването на различни акумулаторни батерии може да предизвика трудова злополука и/или пожар.*
- c) Предпазвайте неизползваните акумулаторни батерии от контакт с големи или малки метални предмети, напр. кламери, монети, ключове, пирони, винтове и др.п., тъй като те могат да предизвикат късо съединение. *Последствията от късото съединение могат да бъдат изгаряния или пожар.*
- d) При неправилно използване от акумулаторна батерия от нея може да изтече електролит. Избягвайте контакта с него. Ако въпреки това на кожата Ви попадне електролит, изплакнете мястото обилно с вода. Ако електролит попадне в очите Ви, след незабавно обилно изплакване потърсете помощ от лекар. *Електролитът може да предизвика изгаряния на кожата.*
- e) Не използвайте акумулаторна батерия или електроинструмент, които са повредени или с изменена конструкция. *Повредени или изменени акумулаторни батерии могат да се възпламенят, експлодират или да предизвикат наранявания.*
- f) Не излагайте акумулаторната батерия на високи температури или огън. *Излагането на огън или температури над 130 °C могат да предизвикат експлозии.*
- g) Спазвайте всички указания за зареждане на акумулаторната батерия; не я зареждайте, ако температурата ѝ е извън диапазона, посочен в инструкциите. *Неправилното зареждане или зареждането при температури извън допустимия диапазон могат да увредят батерията и увеличават опасността от пожар.*

б) Поддържане

- а) Допускайте ремонтът на електроинструментите Ви да се извършва само от квалифицирани специалисти и само с използването на оригинални резервни части. По този начин се гарантира съхраняване на безопасността на електроинструмента.
- б) Никога не ремонтирайте повредени акумулаторни батерии. Ремонтът на акумулаторни батерии трябва да се извършва само от производителя или от оторизиран сервиз.

Предупреждения за безопасност за ножици за жив плет

- а) Дръжте всички части от тялото си далеч от острието. Не изваждайте и не задържайте режещия материал, докато остриетата се движат.
- б) Носете ножицата за жив плет за дръжката със спряно острие и внимавайте да не използвате превключвателя за включване/изключване.
- с) Когато транспортирате или съхранявате ножиците за жив плет, винаги поставяйте предоставения протектор на остриетата.
- д) Когато отстранявате заседнал материал или обслужвате устройството, уверете се, че всички превключватели са изключени и батерията е извадена или изключена.
- д) Когато отстранявате заседнал материал или обслужвате устройството, уверете се, че всички превключватели са изключени и че блокадата за включване на превключвателя за включване/изключване е в заключено положение
- ф) Дръжте ножицата за жив плет само за изолираните повърхности за захващане, тъй като острието може да влезе в контакт със скрити проводници.
- г) Дръжте всички захванващи кабели и кабели далеч от зоната на рязане.
- h) Не използвайте ножицата за жив плет при лошо време, особено когато има риск от гръмотевични бури.

Допълнителни бележки за безопасност

- а) Огледайте внимателно живата плет и храстите, които режете, и премахнете скритите жици, телените огради и другите чужди предмети.
- б) Когато работите, дръжте тримера за живата плет правилно, т.е. здраво с две ръце, ако са двете ръкохватки осигурени, и заемете сигурно положение на тялото.
- с) Потребителите на тример за жив плет трябва да го използват на равен терен, в никакъв случай на стълби или друга нестабилна опора.
- д) Преди да използва тримера за жив плет, потребителят трябва да се увери, че блокадата на превключвателя за включване / изключване е в заключено положение, т.е. в позиция, която не позволява на ножа да се движи.
- е) Изчакайте електрическият инструмент да спре, преди да го оставите.

- f) По време на работа в радиус от 3 метра не трябва да има други лица или животни. Операторът отговаря за другите в работната зона.
- g) Никога не режете жив плет, когато хора, особено деца или домашни любимци, са в непосредствена близост.
- h) Операторът носи отговорност за произшествия или щети, причинени на други хора или тяхното имущество.
- i) Не използвайте ножици за жив плет, ако сте боси или носите отворени сандали. Винаги носете здрави обувки и дълги панталони. Препоръчително е да носите здрави ръкавици, нехлъзгащи се обувки и предпазни очила. Не носете широки дрехи или бижута, които могат да се заплитат в движещи се части.
- j) Преди употреба винаги проверявайте ножовете, винтовете на ножовете и другите части на режещия механизъм за износване или повреда. Никога не работете с повреден или силно износен режещ механизъм.
- k) Запознайте се с боравенето с ножиците за жив плет, за да можете веднага да ги спрете при спешен случай.
- l) Режете жива плет само на дневна светлина или силно изкуствено осветление.
- m) Никога не използвайте ножици за жив плет, ако протекторите не са наред или не са инсталирани.
- n) Никога не се опитвайте да стартирате непълно монтирани ножици за жив плет или ножици за жив плет с неотризирани модификации.
- o) Ножиците за жив плет никога не дръжте за поставката на ножа.
- p) При работа с ножиците за жив плет винаги заемайте безопасна позиция на тялото и винаги поддържайте баланс.
- q) Бъдете наясно със заобикалящата ви среда и бъдете подготвени за възможни опасни моменти, които може да не успеете да чуете, докато режете живата плет.
- r) Проверете дали всички гайки, клинове и винтове са здраво закрепени, за да се осигури безопасното работно състояние на ножиците за жив плет.
- s) Дръжте ножиците за жив плет на сухо, високо или затворено място, недостъпно за деца.
- t) Поради сигурност заменете износените или повредените части.
- u) Използвайте само удължител на тримера за жив плет, който е доставен с това устройство. Никога не използвайте удължител на тримера за жив плет, който не е предоставен или препоръчан от производителя.

Специални инструкции за тримера за трева

- a) Това устройство може да се използва от деца на 8 и повече години и лица с ограничени физически, сензорни или умствени способности или лица с липса на опит и знания, ако те се наблюдават от лице, отговорно за тяхната безопасност, или ако ги инструктира да работят безопасно с това устройство и ако разбират свързаните с това опасности. *В противен случай съществува риск от неправилно боравене и нараняване.*
- b) Никога не позволявайте на деца, лица с ограничени физически, сензорни или умствени способности или недостатъчен опит и знания или лица, които не са запознати с тези инструкции, да използват продукта, националните разпоредби могат да ограничат възрастта на оператора. Съхранявайте продукта на място, недостъпно за деца.
- c) Децата не трябва да играят с устройството.
- d) Децата не трябва да поддържат или почистват устройството без надзор.
- e) Проверете как електрическият уред се стартира и спира - преди да го използвате.
- f) Обърнете внимание на опасността от телесни наранявания - особено на ръцете ви и краката ви.
- g) Винаги проверявайте преди употреба или ако смятате, че чуждо тяло е ударило или заседнало в устройството, дали устройството е непокътнато и в добро състояние.
- h) Никога не използвайте продукта, ако в непосредствена близост има хора, особено деца или домашни любимци.
- i) Не режете при лошо време, особено ако приближава буря.
- j) Не се разтягайте и поддържайте равновесие по всяко време. Винаги бъдете сигурни в опората на склоновете и вървете, никога не бягайте.
- k) Не докосвайте опасните движещи се части, преди батерията да бъде извадена от машината и опасните движещи се части да са напълно спрени.
- l) Когато използвате устройството, уверете се, че винаги носите подходящи обувки и дълги панталони.
- m) Винаги поддържайте безопасна и стабилна работна позиция, когато работите с ножици за трева. Извадете батерията от устройството:
 - Когато оставяте устройството без надзор.
 - Когато почиствате уреда от задръстване или блокиране.
 - Преди проверка, почистване или работа на устройството.
 - След удар или контакт с чуждо тяло, за да проверите за повреда на машината.
 - В случай на необичайни вибрации, за незабавна проверка.

- п) Никога не използвайте устройството с дефектни протектори или щитове или ако защитното оборудване не е на мястото си.
- о) Стартирайте двигателя само ако ръцете и краката ви не са близо до ножовете.
- р) Проверете дали капците и предпазните устройства са неповредени и инсталирани правилно. Извършете необходимата поддръжка или ремонтните дейности преди употреба.
- q) Винаги поддържайте вентилационните отвори на вашия електроуред без присъствие на замърсявания и чужди тела.
- г) Използвайте само удължител на ножици за трева който е доставен с това устройство. Никога не използвайте удължител на ножици за трева, който не е предоставен или препоръчан от производителя.

Специални инструкции за зарядните устройства за батерии

- Не излагайте зарядното устройство на дъжд или влага. Съществува повишен риск от токов удар - ако вода попадне в зарядното устройство.
- Използвайте само зарядното устройство за батерии, препоръчано от производителя. Използването на зарядно устройство, предназначено за различен тип батерия, може да доведе до пожар. Зарядното устройство трябва да се използва само с посочения тип батерия с посоченото напрежение - тъй като всичко останало може да доведе до пожар и експлозия.
- Пазете зарядното устройство чисто. Съществува повишен риск от токов удар - ако зарядното е замърсено.
- Винаги проверявайте преди употреба - дали зарядното устройство и охранващия му кабел и щепсела - са невредими и в добро работно състояние.
- Не използвайте повредено зарядно устройство, охранващ кабел или щепсел. Не разглобявайте зарядното устройство. Зарядното устройство трябва да се обслужва само от квалифицирани лица, които използват оригинални резервни части - в оторизирани сервизни центрове. Повреденото зарядно устройство, охранващ кабел или щепсел -увеличават риска от токов удар.
- Не поставяйте зарядното устройство върху или близо до запалими материали, като хартия и текстил. По време на употреба зарядното устройство се загрева, което може да доведе до пожар.
- Батериите могат да изтекат, ако не се работи по подходящ начин или не се използват по предписания начин. Не докосвайте течността от батерията.
- Ако течността на батерията достигне до кожата ви, изплакнете веднага с много прясна вода. Ако течността на акумулатора попадне в очите ви, изплакнете веднага с много прясна вода и потърсете медицинска помощ.
- Изтичането на течност от батерията може да причини дразнене на кожата и изгаряне.

- Никога не се опитвайте да отваряте батерията - съществува риск от късо съединение.
- Не излагайте батерията на източници на топлина, например открит пламък или продължително излагане на слънце - тъй като съществува риск от експлозия.
- Не свързвайте късо батерията - съществува риск от експлозия.
- Повреда или неправилна употреба - може да доведе до отделяне на пари от електрическия уред. Избягвайте да вдишвате такъв газ, вдишвайте много чист въздух и потърсете медицинска помощ. Газът може да раздразни дихателната система.

СИМВОЛИ



ПРЕДУПРЕЖДЕНИЕ!



Внимание: прочетете инструкциите за боравене.



Носете предпазни очила.



Носете защита за слуха.



Носете предпазни ръкавици.



Уверете се, че изхвърлените чужди тела не наранят хората наблизо.



Предупреждение: дръжте наблюдателите на безопасно разстояние.



Предупреждение: не излагайте на дъжд.



Предупреждение: ножът продължава да работи след изключване на продукта!



ОПАСНОСТ - Дръжте ръцете си далеч от ножа.



Гарантирано ниво на звукова мощност.



Одобрено съгласно действащите директиви.



Рециклирайте изхвърления продукт в съответствие с местните разпоредби.

ТЕХНИЧЕСКИ ХАРАКТЕРИСТИКИ

Номинално напрежение		18 V, DC (Еднопосочен)
Скорост на въртене на празен ход		1200 min ⁻¹
Ширина на рязане, тример за трева		92 mm
Максимална дебелина на клона		Ø 7.6 mm
Дължина, тример за жива плет		200 mm
Тегло, тример за трева		1.1 kg
Дължина, тример за жива плет		1.4 kg
Ниво на звуково налягане L _{pA} (Режим за подрязване на жив плет)		75.53 dB(A), K=3 dB(A)
Ниво на звукова мощност L _{wA} (Режим за подрязване на жив плет)		86.35 dB(A), K = 3 dB(A)
Гарантирано ниво на звукова мощност L _{wA} (Режим за подрязване на жив плет)		96 dB(A), K=3 dB(A)
Ниво на вибрация a _h		a _h = 1,98 m/s ² , K=1.5 m/s ²
Степен на защита от влага		IPX1
Препоръчителни акумулаторни батерии		Villager 18 V / 1.5 Ah Villager 18 V / 2 Ah Villager 18 V / 3 Ah Villager 18 V / 4 Ah
Препоръчителни зарядни устройства		Villager 18 V 2.4 A Villager 18 V 2x3.5 A Villager 18 V 4.0 A
Разрешена температура на околната среда	при зареждане	0...+40 °C
	при работа	-15...+50 °C
	по време на съхранение	+10...+30°C

Винаги носете защита за слуха!

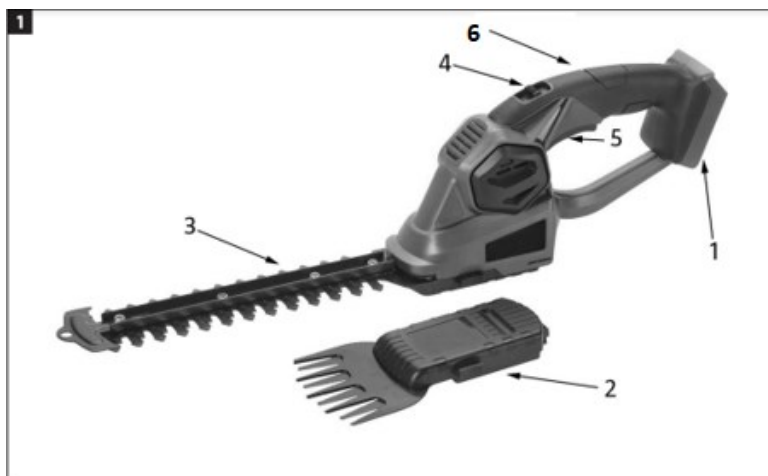
Декларираните общи стойности на вибрациите се измерват в съответствие със стандартния метод за изпитване и могат да се използват за сравнения между устройствата. Стойността може да се използва и за предварителна оценка на експозицията.

ПРЕДУПРЕЖДЕНИЕ!

Реалните нива на вибрациите при използване на електрическите уреди - могат да се различават от посочената максимална стойност, в зависимост от това - как се използва устройството. Поради това е необходимо да се определи - какви предпазни мерки са необходими за защита на потребителя въз основа на оценката на експозицията при действителни условия на работа(като се вземат предвид всички етапи на работния цикъл, например когато устройството е изключено и неработещо, в допълнение към времето за стартиране).

ОПИСАНИЕ

1. Слот за батерията
2. Удължение на ножиците за трева
3. Удължение на тримера за жив плет
4. Блокада на включване на превключвателя за включване / изключване
5. Превключвател за включване / изключване
6. Ръкохватката



УПОТРЕБА

Предназначение на устройството

Електрическият уред е предназначен за използване само в частни домове и хоби градини - и само в съответствие с инструкциите на производителя. Устройството е предназначено за изрязване и подрязване на жив плет в домашни и хоби градини, както и за изрязване на ръбове на тревни площи. Производителят или дистрибуторът не може да носи отговорност за телесни наранявания или материални щети - в резултат на неправилна употреба.

Използването за цели, за които устройството не е предназначено, води до опасности, които могат да доведат до нараняване.

Моля, имайте предвид, че нашите устройства не са предназначени за търговска, промишлена или занаятчийска употреба. Купувачът поема цялата отговорност, правна и друга за всички щети или наранявания, причинени от неправилното използване на уреда.

ПРЕДУПРЕЖДЕНИЕ!

Този уред не трябва да се използва за нарязване на материал при приготвяне на компост.

Поставяне и премахване на акумулатора

Уверете се, че устройството е в Off положение, преди да поставите или премахнете акумулатора.

Внимание! Никога не се опитвайте да отворяте акумулатора поради каквато и да е причина. Ако пластмасовият корпус на акумулатора е счупен или напукан, занесете го в оторизиран сервиз за изхвърляне и рециклиране.

Внимание! Винаги изключвайте инструмента, преди да инсталирате или извадите акумулатора.

Внимание! Дръжте инструмента и акумулатора здраво, когато поставяте или изваждате акумулатора. Ако не държите здраво инструмента и акумулатора, те могат да се изплъзнат от ръцете ви, да се повредят и да причинят наранявания.

За да извадите акумулатора от инструмента, натиснете бутона отпред на акумулатора и издърпайте акумулатора така че да се изплъзне от инструмента.

За да поставите акумулатора, подравнете езичето на акумулатора с жлеба на корпуса и след това го натиснете, за да се плъзне на място. Натиснете докрай, докато не се заключи на място, издавайки звук („щракване“).

Внимание! Винаги поставяйте напълно акумулатора. Ако случаят не е такъв, може случайно да падне от инструмента, което може да нарани вас или някой във вашата околна среда.

Внимание! Не прилагайте сила, когато поставяте акумулатора. Ако акумулатора не може лесно да се плъзне в инструмента, тогава той не е инсталиран правилно.

Зареждане на акумулатора

Предупреждение: зарядното устройство и акумулатора са специално проектирани да работят заедно и не се опитвайте да използвате други средства. Никога не поставяйте метални предмети във вашето зарядно устройство или в акумулатора- тъй като това ще доведе до електрическа неизправност и опасност. Зарядното устройство е проектирано да използва стандартна домашна електрическа мрежа от 230 V и 50 Hz.

Предупреждение: заредете акумулатора, преди да е напълно изтощен. Всеки път спрете да работите с инструмента и заредете акумулатора, когато забележите, че мощността на инструмента е по-ниска. Заредете акумулатора ако няма да го ползвате повече време (повече от шест месеца).

Важно: използвайте само акумулатори и зарядни устройства на Villager, изброени в техническите спецификации. Само акумулаторите и зарядните устройства на Villager са съвместими с това устройство.

Използването на други акумулатори и зарядни устройства с това устройство - се счита за злоупотреба и неправилна употреба и води до отмяна на гаранцията на продукта.

Предупреждение: проверете състоянието на зарядното устройство и акумулатора преди всяко зареждане. Ако се появят признаци на повреда, не започвайте зареждане, но потърсете съвет в оторизиран сервиз на Villager. Акумулатора не се доставя зареден- и трябва да се зареди преди първоначалната му употреба.

За да заредите акумулатора, първо трябва да го извадите от устройството.

За да премахнете акумулатора, натиснете бутона за освобождаване на акумулатора и бавно извадете акумулатора. Не прилагайте сила, когато изваждате акумулатора.

За да заредите акумулатора, първо свържете зарядното устройство към захранващата мрежа, след това поставете акумулатора в зарядното устройство (процесът на поставяне на акумулатора в зарядното устройство е същият като при поставянето му на устройството).

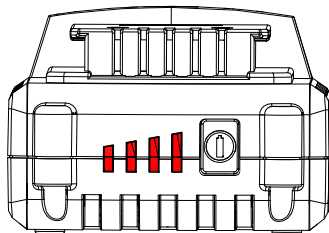
Внимание! Не изваждайте щепсела от захранващата мрежа, като дърпате кабела. Хванете щепсела, когато изключвате от захранващата мрежа- за да избегнете повреда на кабела.

Внимание! Ако е зарядното устройство било в непрекъсната употреба - ще бъде горещо. Когато зареждането приключи, оставете зарядното устройство да се охлади за известно време - преди да го използвате отново.

Забележка: за подробни инструкции, свързани с описанието на процеса на зареждане и характеристиките за безопасност на акумулатора, е необходимо да прочетете инструкциите, приложени към зарядното устройство и акумулатора на Villager, съответно.

Забележка: съдържанието на доставката на вашето устройство е показано на опаковката.

Забележка: Състоянието на зареждане на акумулатора може да се провери чрез натискане на бутона отпред на акумулатора. Една LED крушка отговаря на заряд от 10-25%, две 25-50%, три 50-75%, докато четири показват пълното зареждане на акумулатора. Ако акумулатора е напълно изтощен, нито една LED крушка няма да светне.



Характеристики за безопасността на акумулатора

Защита от презареждане

Защитата от презареждане гарантира, че батерията никога няма да бъде заредена прекомерно. Когато батерията достигне пълен капацитет на зареждане, зарядното устройство автоматично ще се изключи, като по този начин опазва вътрешните компоненти на батерията от повреда.

Защита от прекомерно разреждане

Батерийният комплект има вътрешен компонент, който предпазва батерията от прекомерно разреждане (изтощаване). Тази функция ще спре разреждането на батерията под препоръчителното минимално безопасно напрежение.

Защита от прекомерно загряване

Батерията има вътрешен термисторен сензор, който ще прекъсне цикъла на зареждане, ако батерията се загрее по време на зареждането. Този температурен сензор също ще спре работата на батерията, ако батерията стане твърде гореща по време на работа на инструмента. Това може да се случи, когато инструментът е претоварен или използван за продължителен период от време. Необходимото време за охлаждане е до 30 минути, в зависимост от температурата на околната среда и вида на извършваната операция.

Защита от прекомерен ток

Ако батерията се презареди и надвиши максималния ток, който трябва да я захранва, батерията временно ще спре да работи, за да защити вътрешните си компоненти. Батерията ще възстанови нормалната си работа, когато прекалено високият ток се върне на безопасното нормално ниво. Това отнема само няколко секунди.

Стартиране / изключване

1. Стартирайте тримера, като първо натиснете напред инхибитора на стартера и след това натиснете ключа за включване.
2. Освободете превключвателя за захранване - за да изключите тримера.

Подмяна на аксесоари и оборудване

ПРЕДУПРЕЖДЕНИЕ!

Ножовете са остри. Внимавайте при подмяната им. Съществува риск от лични наранявания.

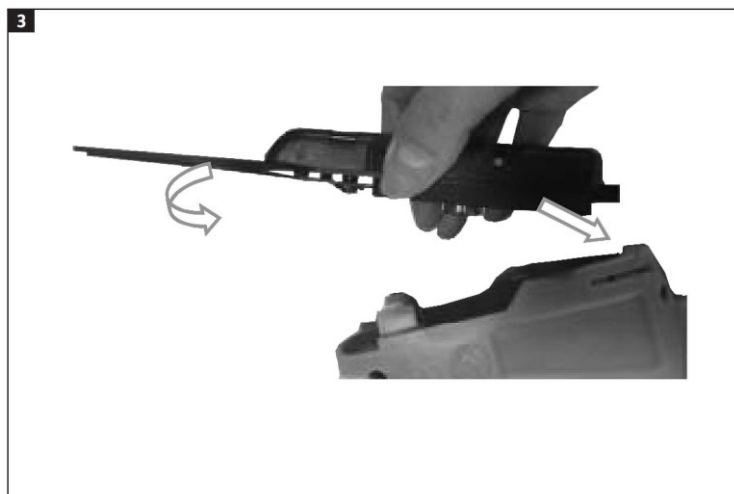
Разглобяване

- Натиснете бутоните за заключване и извадете оборудването (елементите) от устройството.
- Задвижването става видимо при отстраняване на оборудването (елементите). Уверете се че замърсяванията или чуждите тела не влизат в устройството при смяната на елементите(оборудването).



Сглобяване

1. Натиснете заключващите бутони и монтирайте елемента (оборудването) към устройството.



2. Освободете заключващите бутони. Елементът (оборудването) е вече здраво фиксиран върху устройството.



УПОТРЕБА

Забележка:

Преди да започнете работа, почистете работната зона от камъни и други твърди предмети - които могат да повредят остриетата.

Подрязване на трева

- За най-добри резултати - тревата трябва да е суха.
- Позволете на тримера за трева - да се плъзга по земята.
- Заточете остриетата - веднага щом резултатите от подрязването се влошат.

Подрязване на жив плет

- Устройството може да се използва за подрязване на малки живи плетове и храсти.
- Наклонете леко ножицата за жива плет в посоката в която ще се подрязва живата плет. Подрежете страните на живата плет отдолу и отгоре, а горната част подрежете на края.
- Пазете се от чужди тела в или върху живата плет - съществува риск от увреждане на остриетата.

Кога трябва да се подрязва живата плет?

- Широколистната жива плет трябва да се подрязва нормално през юни и октомври.
- Иглолистни дървета трябва да се подрязват през април и август.

ПОДДРЪЖКА

Почистване

- Винаги поддържайте предпазните средства, вентилационните отвори и корпуса на двигателя - без прах и мръсотия. Избършете устройството с чиста кърпа или внимателно продухайте със състен въздух.
- Винаги е най-добре да почиствате уреда веднага след употреба.
- Почиствайте уреда редовно с кърпа, навлажнена със сапунен разтвор. Не използвайте почистващи препарати, съдържащи разтворители или корозивни вещества, абразивни добавки - тъй като съществува риск от повреда на повърхностите на устройството. Уверете се, че вода не попада в устройството.
- Смажете остриетата с няколко капки леко масло (например масло за шевни машини) - за най-добра функционалност и производителност. Остатъците от трева и мръсотия между горните и долните остриета трябва да бъдат премахнати - за най-добрите резултати и точното подрязване.
- Поддържайте ножовете остри и в добро състояние. Особено важно е да премахнете порязванията и грапавините, причинени от камъни и други чужди тела.
- Уредът няма вътрешни части, които могат да се поддържат от потребителя.

Предупреждение!

Никога не почиствайте устройството под течаща вода или с промивна машина под налягане или други подобни методи. Съществува риск от телесни наранявания и повреда на материала. Съхранявайте уреда на сухо и добре проветриво място - където няма замръзване и което е недостъпно за деца.

Отстраняване и защита на околната среда



Извадете батерията от устройството и отнесете батерията, оборудването и опаковката - на места, където ще бъдат третирани и рециклирани в духа на опазване на околната среда. Устройството не принадлежи към битовите отпадъци.



Не изваждайте батериите заедно с други домакински отпадъци и не ги изхвърляйте в огън (опасност от експлозия) или вода. Батериите могат да причинят увреждане на околната среда и човешкото здраве - ако има изтичане на отровни изпарения или течности.

Сервизно обслужване

Вашият електроинструмент трябва да се ремонтира само от квалифициран персонал в нашите оторизирани сервизни центрове, като използвате оригинални резервни части, за да сте сигурни, че електроинструментът остава безопасен за употреба. За повече информация относно нашите оторизирани сервизни центрове, посетете уебсайта www.villager.bg или оторизирания магазин за продажба на продуктите на Villager.

Декларация за съответствие

Спрямо Директива 2006/42/ЕС за безопасност на машините, Анекс II А

Villager®

Villager d.o.o.

Bratislavka cesta 5, 1000 Ljubljana, Slovenia

Описание на машината:

АКУМУЛАТОРНА НОЖИЦА ЗА ТРЕВА И ХРАСТИ Villager VCS 7620

С цялата си отговорност декларираме, че това изделие е произведено в съответствие с изискванията на следните директиви:

- Директива 2006/42/ЕС за безопасност при машините
- Директива 2014/30/EU за електромагнитна съвместимост
- Директивата 2011/65/EU, (EU) 2015/863 относно ограничението за употребата на определени опасни вещества в електрическото и електронното оборудване (RoHS)
- Директива 2000/14/ЕС, 2005/88/ЕС относно шумовите емисии

Унифицирани и други стандарти:

EN IEC 55014-1:2021

EN IEC 55014-2:2021

EN 62841-1:2015

EN 62841-4-2:2019

EN 60335-1:2012+A11+A13+A1+A14+A2

EN 50636-2-94:2014

EN 62233:2008

Упълномощен орган според Директивата 2000/14/ЕС, 2005/88/ЕС:

TÜV Rheinland Test report 50055500 002 dat. 09.10.2021.

Измерено ниво на шума L_{WA} 86.35 dB(A)

Гарантирано ниво на шума L_{WA} 96 dB(A)

Отговорен производител и оторизирано лице за съхранение на техническата документация: Звонко Гаврилов, със седалище на адреса на фирма Villager D.O.O., Братиславска цеста 5, 1000 Любляна, Словения

Място / дата: Любляна, 25.08.2023.

Упълномощен представител на производителя

Zvonko Gavrilov

