

АКУМУЛАТОРНА КОСАЧКА ЗА ТРЕВА

Villager Villy 2020 E

Оригинално ръководство за употреба



Villager®

Villager d.o.o.

Kajuhova 32P, 1000 Ljubljana, Slovenia

Tel: +386 82 051 180

Fax: +386 82 051 181

e-mail: info@villager.si

web: www.villager.si

web: www.villager.eu



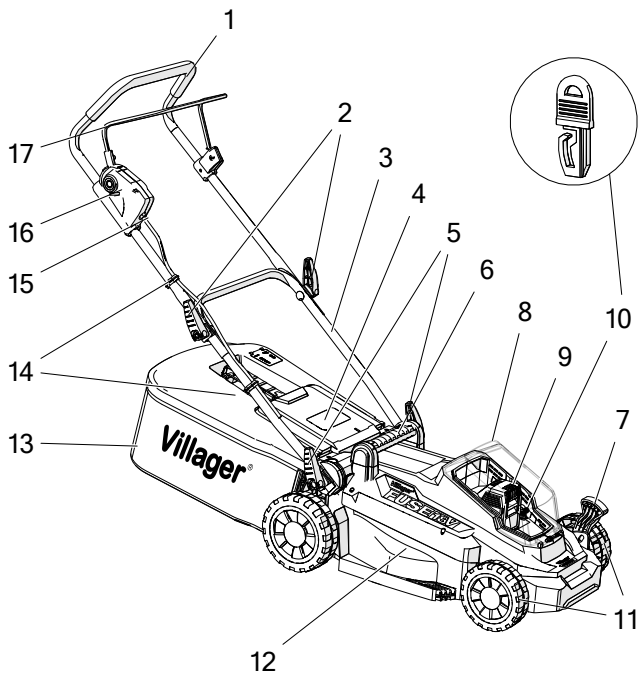
PLEASE RECYCLE
WHERE INCAPABLE TO DO SO



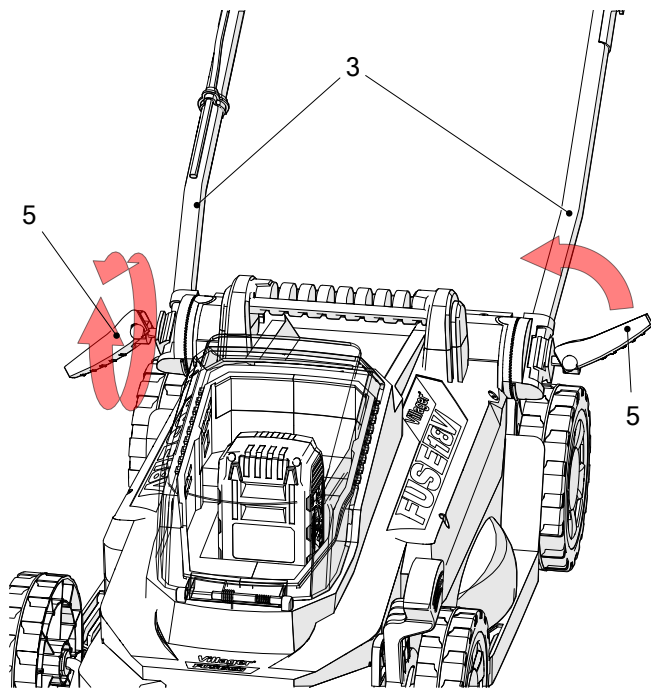
Преди да започнете да четете, отворете страницата, която съдържа илюстрации и се запознайте с всички функции на устройството.

Запазваме правото да променим техническите характеристики, правото на възможни печатни грешки без предизвестие. Снимките на продуктите могат да се различават от реалния външен вид на устройството.

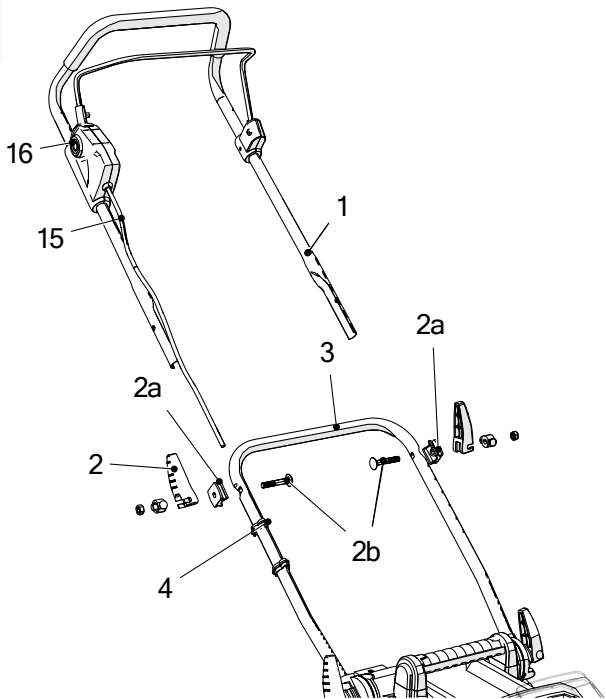
A



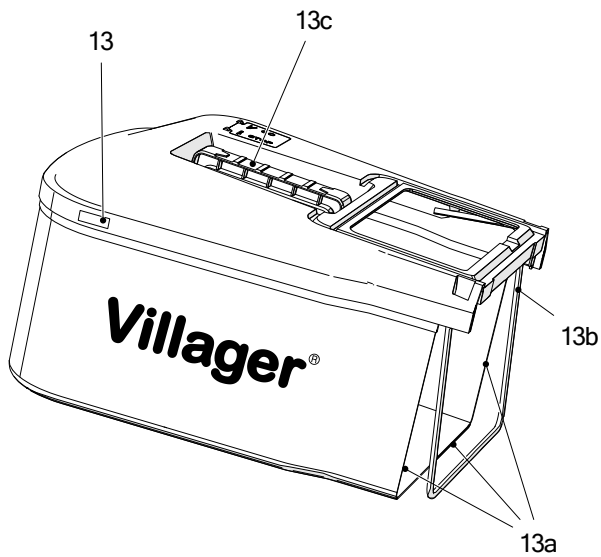
B



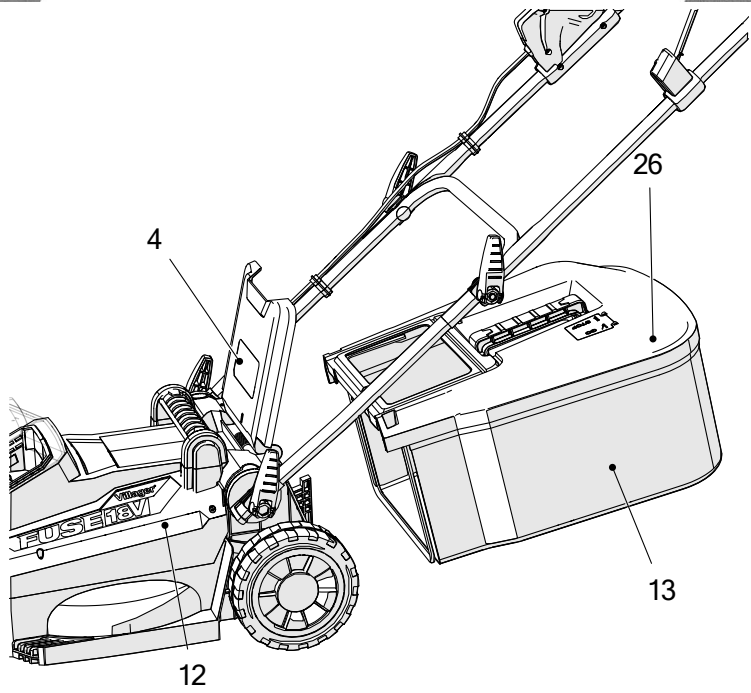
C



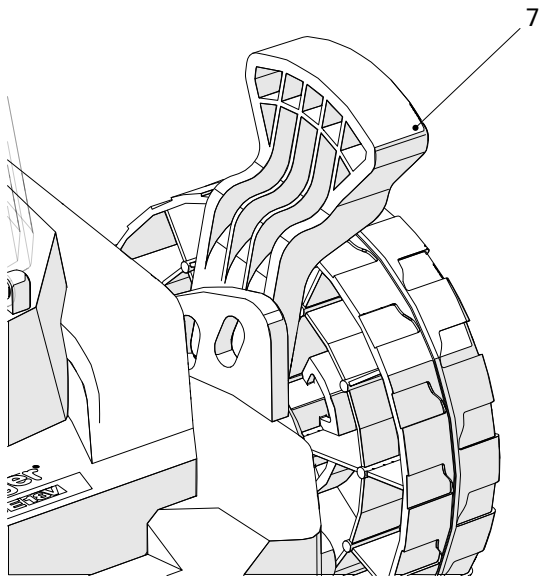
D



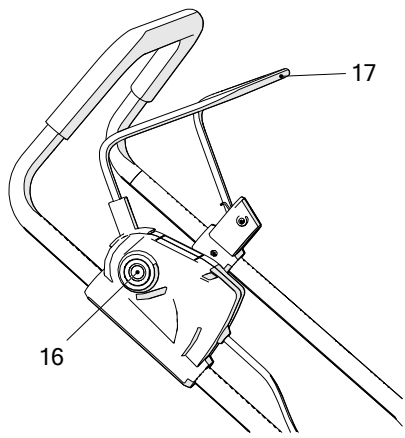
E



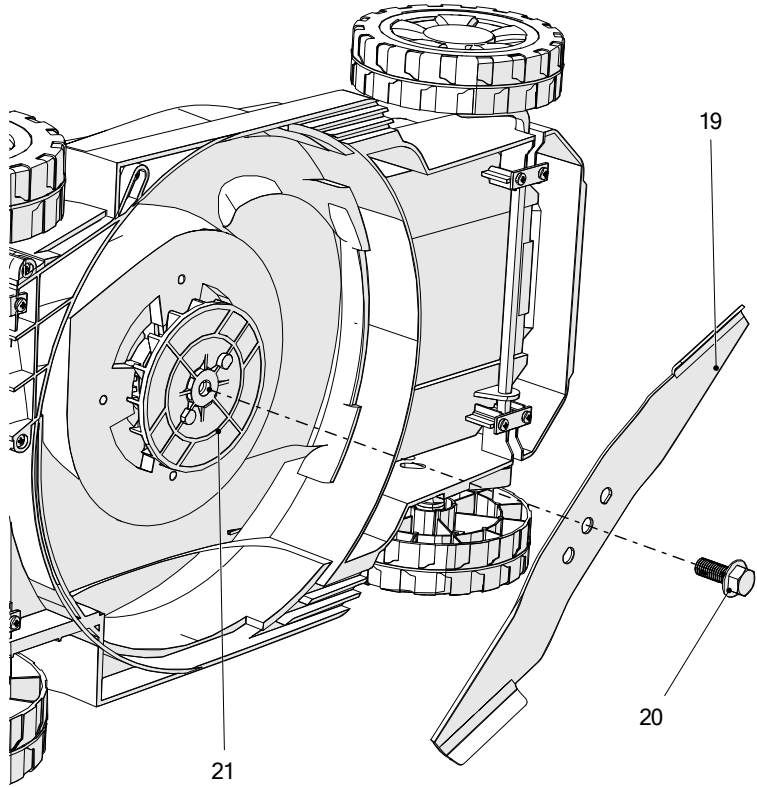
F



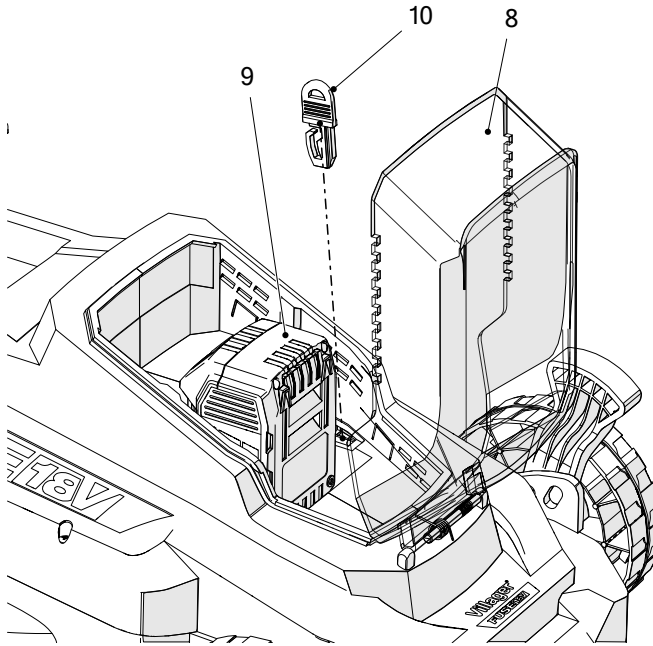
G



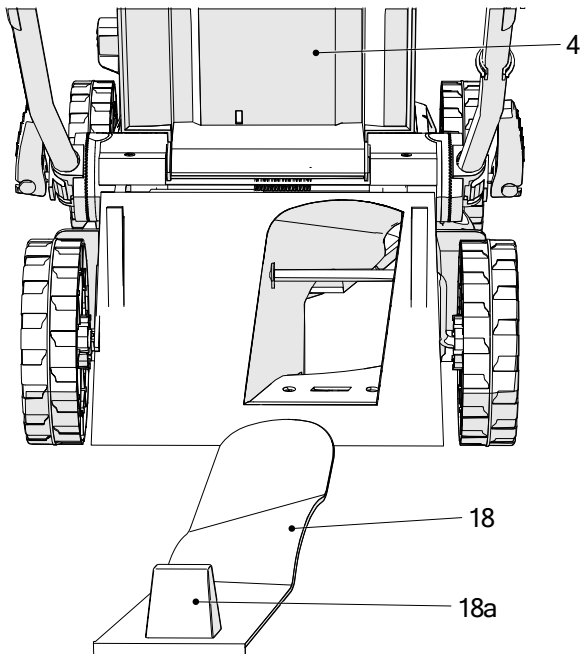
H

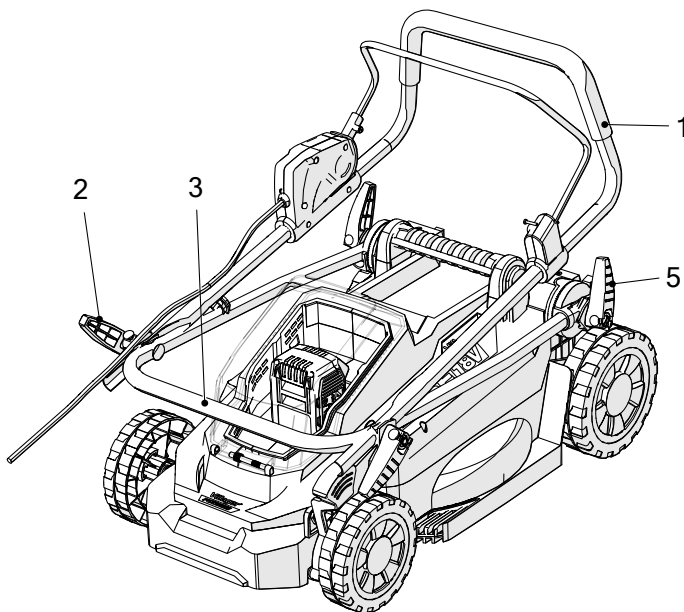


I



J





ВЪВЕДЕНИЕ

Поздравяваме Ви за покупката на вашето ново устройство! Избрали сте висококачествен продукт.

По време на производството, качеството на това оборудване е проверено и подложено на окончателна проверка. Следователно функционалността на вашето оборудване е гарантирана.

Инструкциите за употреба с инструкциите за работа- са част от устройството. Тя съдържа важни информации - по отношение на безопасността, използването и изхвърлянето.



Преди да използвате това устройство, прочетете всички инструкции за работа и всички инструкции за безопасност. Използвайте устройството само както е описано и за посочените цели.

Съхранявайте това ръководство на сигурно място и, ако препратите устройството по нататък, предайте всички документи с него.

ЦЕЛ ЗА ПОЛЗВАНЕ

Това устройство е предназначено само за косене на тревни площи и тревни площи за жилищна употреба.

Устройството е предназначено да се използва като самостоятелно приложение. Не е предназначено за тежка търговска употреба.

Всяко друго приложение, което не е разрешено специално в тези инструкции - може да доведе до повреда на устройството и представлява сериозен риск за потребителя. Устройството е предназначено за употреба от възрастни. Деца и други лица които не са запознати с тези инструкции за работа - не трябва да използват това устройство. Използването на устройството в дъжд или при мокри условия - е забранено

Производителят или дистрибуторът не носят отговорност за щети, причинени от неправилна употреба или неправилно боравене.

ОПИСАНИЕ НА ФУНКЦИИТЕ

Акумулаторната косачка има режещ инструмент, който се върти успоредно на нивото на рязане. Оборудвана е с високоефективен електродвигател, здрав пластмасов корпус, предпазител от сблъсък и колектор за трева. В допълнение, оборудването има 5 нива на регулиране на височината - и има лесно подвижни колела. За функцията на работните части вижте инструкциите по-долу.

A

- 1 Горна ръкохватка
- 2 Затягащи лостове за затягане на горната ръкохватка
- 3 Долна ръкохватка
- 4 Защита от удар
- 5 Затягащи лостове за затягане на долната ръкохватка
- 6 Ръчка за пренасяне
- 7 Лост за регулиране на височината на косене
- 8 Капак
- 9 Акумулаторни батерии
- 9а Бутон за освобождаване на акумулаторните батерии.
- 10 Ключ за запалване
- 11 Колела
- 12 Корпус на устройството
- 13 Контейнер за събиране на трева
- 14 Държач на въжето
- 15 Въжето на устройството
- 16 Бутон за отключване
- 17 Стартова ръкохватка

18 Комплект за мулчиране

D

13a Пластмасови раздели

13b Пръчки на контейнера за събиране на трева

13c Дръжка на контейнера за събиране на трева

J

18a Носител на комплекта за малчиране


H

19 Нож

20 Винта на ножа

21 Валът на двигателя

ТЕХНИЧЕСКИ ХАРАКТЕРИСТИКИ

Напрежение на двигателя	18V 	
Скорост на празен ход	2900 o/min	
Диаметър на рязане	330 mm	
Височината на рязане	25/35/48/61/75 mm	
Клас на безопасност	III	
Тип защита	IPX1	
Тегло (без батерия и зарядно)	10 kg	
Обемът на контейнера за събиране на трева	30 l	
Акумулаторни батерии	Villager 18 V / 1.5 Ah Villager 18 V / 2 Ah Villager 18 V / 3 Ah Villager 18 V / 4 Ah	
Зарядни устройства	Villager 18 V 1.65 A Villager 18 V 2.4 A Villager 18 V 2x3.5 A Villager 18 V 4.0 A	
Ниво на звуково налягане L_{pA}	68,1 dB(A); $K_{pA}=3$ dB(A)	
Ниво на звукова мощност L_{WA}	Измерена	80,5 dB (A); $K_{WA}=2,25$ dB
	Гарантирани	83 dB(A)
Вибрации a_h	1,41 m/s ² $K=1,5$ m/s ²	

Стойностите на шума и вибрациите се определят в съответствие със стандартите и регламентите, посочени в Декларацията за съответствие.

Посочената стойност на емисиите на вибрации е измерена в съответствие със стандартната процедура за изпитване и може да се използва за сравнение на едно електрическо устройство с друго. Посочената стойност на емисиите на вибрации може да се използва и за предварителна оценка на излагане.



Предупреждение Стойността на емисиите на вибрации може да се различава по време на реалната употреба на електрическото устройство от посочената стойност в зависимост от начина на използване на електрическото устройство.

Опитайте се да поддържате излагането на вибрации възможно най-ниско. Примери за мерки за намаляване на излагането на вибрации са носенето на ръкавици по време на използване на устройството и ограничаване на броя на работните часове. За тази цел трябва да се вземат предвид всички части на работния цикъл (например, времето, когато електрическото устройство е изключено, и времето, когато е включено - но работи без натоварване).

СИМВОЛИ



Внимание!



Прочетете внимателно инструкциите за употреба.



Носете защита на ушите и очите.



Носете здрави, нехлъзгащи се обувки.



Опасност от наранявания от летящи обекти.



Дръжте хората далеч от устройството.



Внимание - остър режещ нож.
Дръжте краката и ръцете си далеч. Опасност от нараняване!



Внимание! Ножът на косачката продължава да се върти след изключване.



Изключете двигателя и извадете ключа за запалване - преди да извършите каквито и да било задачи по настройка или почистване.



Не излагайте устройството на дъжд.



Характеристиките на нивото на шума L_{WA} в dB.



Не отделяйте електрическите уреди заедно с битовите отпадъци.



Одобрено съгласно действащите директиви.



Индикатора за нивото на зареждане на контейнера за събиране на трева



Показател за нивото на зареждане
Контейнера за трева е празен

Показател за нивото на зареждане е затворен:
Контейнера за трева е пълен

Символи в ръководството



Символи за предупреждение- съдържащи информация за защита срещу повреда и нараняване.



Символи на инструкциите (инструкциите са обяснени на мястото на удивителния знак) с информация за защита срещу повреда.



Символи за помощ - с информация как да подобрите работата с устройството си.



Прочетете внимателно инструкциите за употреба.



Носете предпазни ръкавици.

Информации за безопасността

Този раздел описва основните правила за безопасност при работа с устройството.

Общи указания за безопасност



Това оборудване може да причини сериозни наранявания при неправилна употреба. За да избегнете телесни наранявания и материални щети, трябва да спазвате следната информация за безопасност и потребителят трябва да е запознат с всички части за боравене.

Подготовка

- Никога не позволявайте на деца или други лица, които не са запознати с инструкциите за работа - да използват устройството. Местните разпоредби могат да ограничат възрастта на работещия.
- Този градински електроинструмент не е предназначен за ползване от лица с ограничени физически, сензорни или психически възможности или от лица с недостатъчен опит или недостатъчни познания (включително и от деца), освен когато те са наблюдавани от лице, отговарящо за безопасността или когато са обучавани за работа с градинския електроинструмент. Трябва да се внимава деца да не играят с градинския електроинструмент.
- Устройството никога не трябва да се използва, ако в близост има хора, особено деца или домашни любимци. Децата никога не трябва да се играят с устройството.
- Операторът или потребителят е отговорен за всички злополуки или телесни повреди и / или материални щети - на други лица или на тяхната собственост.
- Проверете терена, върху който ще се използва устройството, и отстранете всички камъни, пръти и други чужди тела, които могат да бъдат засмукани в устройството и изхвърлени.
- Носете подходящо защитно облекло, като обувки с не-хлъзгащи се подметки, както и дълги, здрави панталони. Никога не използвайте устройството, когато сте боси или носите отворени сандали. Избягвайте да носите широки дрехи (висящи) и дрехи, които имат връзки, каишки и колани, които висят.
- Винаги визуално проверявайте устройството, преди да го използвате. Не използвайте уреда, ако защитното му оборудване (например защита от удар или контейнера за събиране на трева), части от системата за рязане или винтове - липсват, износени са или са повредени. Повредените елементи и винтове трябва да се сменят само в комплект - за да се избегне дисбаланс.
- Използвайте само резервни части, аксесоари и елементи, които са доставени и препоръчани от производителя. Използването на друго оборудване и части ще анулира гаранцията незабавно.
- Износени или повредени информационни знаци - трябва да бъдат заменени.

Работа с оборудването



Не поставяйте краката или ръцете си близо или под въртящите се части - по време на работа. Съществува риск от наранявания.

- Включете двигателя, както е обяснено и само ако краката ви са на безопасно разстояние от режещите инструменти.

- Не използвайте устройството при дъжд, лошо време, влажна среда или на мокра поляна.
- Работете само на дневна светлина или където има достатъчно осветление.
- Ако сте уморени или ви липсва концентрация или сте консумирали алкохол или таблетки - не използвайте устройството. Винаги си правете навременни почивки. По време на работа - използвайте здравия разум.
- Винаги осигурявайте безопасна позиция, особено когато работите на склонове. Винаги се движете настрани по отношение на склоновете, никога нагоре или надолу. Обърнете специално внимание при смяна на посоките на склоновете. Не работете на много стръмни склонове.
- Работете с устройството само при скорост на ходене. Особено внимавайте, когато обръщате устройството, дърпате го към вас или вървите назад.
- Включете уреда внимателно в съответствие с тези инструкции за работа. Уверете се, че краката ви са на достатъчно разстояние от въртящите ножове.
- Не накланяйте уреда, когато го стартирате, освен когато е необходимо, когато го използвате във висока трева. В такъв случай наклонете устройството, като натиснете надолу ръкохватката така, че предните колела на устройството леко да се повдигнат. Винаги се уверете, че и двете ръце са в работно положение - преди да спускането на устройството на земята.
- Никога не работете без контейнера за трева или предпазителя от удар. Винаги стойте далече от изпускателния отвор.
- Не стартирайте двигателя, когато стоите пред изпускателния канал.



Внимание! Опасност! Ножът на косачката продължава да се върти след изключване. Съществува риск от наранявания.

- Устройството не трябва да се повдига или транспортира, докато двигателят работи. Изключете устройството, ако устройството трябва да бъде наклонено по време на транспорт, ако трябва да се пресича през тревисти повърхности и докато устройството се пренася на повърхността, която ще бъде косена.
- Винаги пазете дупката за изхвърляне на тревата, чиста и без отпадъци. Тревата премахвайте само когато устройството е напълно спряно.
- Никога не оставяйте устройството без надзор на работното място.
- Не работете с повредено или непълно устройство или с устройство, което е модифицирано без разрешение на производителя. Никога не използвайте устройството, ако защитната екипировка или протекторите са повредени или ако липсва защитно оборудване (дефлектор и / или оборудване за събиране на трева).

- Не претоварвайте Вашето устройство. Работете само в определения диапазон на мощност и не променяйте командните настройки на двигателя. Не използвайте устройства с слаби характеристики за тежка работа. Не използвайте устройството за целите, за които не е предназначено.
- Не използвайте устройството в близост до запалими течности или газове. Съществува риск от пожар или експлозия - ако не следвате този съвет.
- Изключете устройството, извадете защитния ключ и извадете батерията. Уверете се, че движещите се части са спрени:
 - Всеки път, когато оборудването се остави без надзор и не се използва.
 - Преди да премахнете препятствията или отпушването на запушванията в изпускателния отвор.
 - Преди да проверите или почистите оборудването или да извършите каквато и да е работа по него.
 - Ако чуждо тяло е ударено от устройство. Проверете за повреда на оборудването и направете необходимите ремонти - преди да включите устройството отново и да работите с него.
 - Ако оборудването започне да вибрира твърде много, се изисква спешна проверка.
 - Уверете се, че всички гайки, машинни винтове и винтове са правилно затегнати.
 - Проверете оборудването за повреди.
 - Извършете необходимите ремонти на повредените части.
- Не поставяйте краката или ръцете си близо до (или под) въртящите се части. Никога не стойте пред отвора за изпраждане на тревата.
- Винаги издърпвайте прекъсвача / ключа за запалване, ако:
 - Оставете оборудването без надзор, преди да изчистите блокажите.
 - Ако тествате или почиствате оборудването или работите върху него.
 - След удяране на чуждо тяло. Незабавно проверете устройството за повреди - и го поправете, ако е необходимо.
 - Ако оборудването започне да вибрира по необичаен начин (проверете веднага).

Поддръжка и съхранение

- Изчакайте двигателят да изстине - преди да съхраните устройството на закрито.
- Внимавайте, когато използвате инструменти с няколко режещи елементи, тъй като стартирането на един нож може да доведе до завъртане на другите ножове.
- По време на поддръжка на режещите ножове имайте предвид че дори и захранването да е изключено - ножовете могат да се въртят.
- Уверете се, че всички гайки, машинни винтове и винтове са правилно затегнати - и че устройството е в безопасно работно състояние.

- Не се опитвайте сами да ремонтирате устройството, освен ако не сте професионално обучени за това. Всички останали работи, които не са посочени в тези инструкции за работа - могат да се извършват само в оторизирани сервизни центрове.
- Дръжте устройството на сухо, недостъпно за деца място.
- Работете внимателно с устройството си. Поддържайте елементите остри и чисти - за да могат да работят по-добре и по-сигурно. Следвайте инструкциите за поддръжка.
- Носете предпазни ръкавици, когато подмените режещото оборудване.
- Редовно проверявайте устройството за събиране на трева, за да установите дали е износено или разкъсано и деформирано. Сменете износените или повредените части от съображение за безопасност. Когато монтирате ножовете - внимавайте да пръстите ви не бъдат хванати помежду режещите ножове и неподвижните части на устройството.
- Уверете се, че за подмяна се използват само режещи инструменти - одобрени от производителя.

Електрическа безопасност

- Щепселът на зарядното устройство трябва да съответства на контакта. Не модифицирайте щепселите по никакъв начин. Не използвайте адаптери за щепсели заедно с електрически устройства, които имат защитно заземяване. Немодифицираните щепсели и съответните контакти - намаляват риска от токов удар.
- Избягвайте контакт с тела с заземени повърхности, като тръби, радиатори, кухненски печки, хладилници и т.н. Съществува повишен риск от токов удар - ако тялото ви е заземено.
- Не излагайте електрическите устройства на дъжд или влажни условия. Проникването на вода в електрическото устройство увеличава риска от токов удар.



Внимание! Спазвайте информацията за безопасност в инструкциите за работа на акумулаторната батерия, която се използва в това устройство

Сглобяване

- Изпълнявайте само работи, които знаете, че сте способни да вършите.
- Ако се съмнявате, консултирайте се с експерти от нашия оторизиран сервиз.

B Монтиране на долната ръкохватка

1. Разгънете долната ръкохватка (3) нагоре.
2. Завъртете долните стягащи лостове (5) по посока на часовниковата стрелка, за да затегнете.
3. Заклучете затягащите лостове (5), като ги натиснете в посока на долната ръкохватка (3). Затягащите лостове трябва да бъдат здраво издърпани и след това поставени до ръкохватките- така че затягането да може да се извърши със средна сила. Ако това не помогне, продължете да въртите затягащите лостове по посока на часовниковата стрелка или да ги разхлабите, като завъртите обратно на часовниковата стрелка.

C Монтиране на горната ръкохватка

1. Затегнете горната ръкохватка (1) с доставените винтове (2b), шайби (2a) и горните стягащи лостове (2) от лявата и дясната страна на долната ръкохватка (3). Бутон за отключване (16) - трябва да се позиционира вдясно от посоката на косене. Възможни са две позиции.
2. Завъртете стягащи лостове (2) по посока на часовниковата стрелка за да затегнете.
3. Заклучете затягащите лостове (2), като ги натиснете в посока на ръкохватката (3). Затягащите лостове трябва да опират ръкохватката по такъв начин, че затягането да може да се извърши със средна сила. Ако това не помогне, продължете да въртите затягащите лостове по посока на часовниковата стрелка или ги разхлабите, като завъртите обратно на часовниковата стрелка.(вижте малката илюстрация).



Разхлабете затягащите лостове (2 + 5) и сгънете горната ръкохватка (1) и долната ръкохватка (3) заедно, така че устройството да заема по-малко място. Внимавайте да не притиснете въжетата и кабелите на устройството, докато правите това.

D Монтиране на контейнера за събиране на трева

1. Свържете лоста (13в) и контейнера за събиране на трева (13) към горната част на контейнера за трева (13).
2. Поставете пластмасовите раздели (13а) на контейнера за събиране на трева (13) над пръчките на контейнера за събиране на трева (13b).

J

Комплект за мулчиране**Настройка на комплекта за мулчиране**

1. Извадете контейнера за събиране на трева (ако се използва).
2. Повдигнете предпазителя от удар.
3. Поставете комплекта за мулчиране (18) на място. Носачът (18а) щраква на мястото си.

Премахване на комплекта за мулчиране

4. Плъзнете носача (18а) на комплекта за мулчиране и извадете комплекта за мулчиране (18).

Боравене

Уредът трябва да се настройва само когато двигателят е изключен и ножът е напълно спрян. Съществува риск от лични наранявания.



Изключете оборудването, извадете ключа за запалване (A 10) и изчакайте ножовете напълно да спрат.

E

Монтиране / премахване на контейнера за събиране на трева

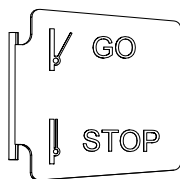
1. За да монтирате контейнера за събиране на трева (13), повдигнете предпазителя от удар (4) и окачете контейнера за събиране на трева (13) на двата края.
2. Сгънете предпазителя от удар (4) върху контейнера за събиране на трева (13). Това ще поддържа контейнера за събиране на трева в правилното положение.
3. За да монтирате контейнера за събиране на трева (13), повдигнете предпазителя от удар (4) и извадете контейнера за събиране на трева (13). Сгънете предпазителя от удари назад-върху корпуса на устройството (12).



Работата няма да може да бъде изпълнена с използването на устройства без предпазител за удар или контейнер за събиране на трева. Съществува риск от наранявания.

Показател за нивото на зареждане

Има индикатор за ниво на зареждане (E 26) от страната на контейнера за събиране на трева (E 13).



Показател за нивото на зареждане
Контейнера за събиране на трева е празен

Показателя за нивото на пълнота е затворен
Контейнера за събиране на трева е пълен

Регулиране на **F** височината на косене

Устройството има 5 позиции за регулиране на височината на косене:

- 35 mm/25 mm - малка височина на косене
- 48 mm - средна височина на косене
- 75 mm/61 mm - голяма височина на косене

1. Задръжте лоста за предаване (**A** 6) и повдигнете устройството или натиснете устройството надолу.
2. Хванете лоста за регулиране на височината на рязане (7) и го плъзнете до зъбното колело до желаната височина на рязане.

Правилната височина на косене е между 25 и 48 мм за декоративна тревна площ и 48 - 61 мм за използвана тревна площ.



Трябва да бъде избрана голяма височина на косене за първото косене през сезона.

Поставяне / изваждане на акумулаторната батерията



Изключете устройството извадете ключа за запалване (**A** 10) и изчакайте ножовете напълно да спрат.

1. За да извадите батерията (9) от устройството, натиснете бутона за освобождаване (9a) на батерията и извадете батерията.
2. За да поставите батерията (9) - Плъзнете батерията по направляващата шина в устройството. Трябва да чуете щракване, когато легне на мястото си.

Включване и изключване



Акумулаторната косачка за трева може да се използва само с Villager 18V батерии. Никога не използвайте не-акумулаторни батерии.

- Батериите могат да изтекат, ако не се работи по подходящ начин или не се използват по предписания начин. Не докосвайте течността от батерията.
- Ако течността на батерията достигне до кожата ви, изплакнете веднага с много прясна вода. Ако течността на акумулатора попадне в очите ви, изплакнете веднага с много прясна вода и потърсете медицинска помощ.
- Изтичането на течност от батерията може да причини дразнене на кожата и изгаряне.

I

1. Поставете оборудването върху равна повърхност.
2. Повдигнете капака (A 8) на корпуса на устройството и поставете заредените батерии (9) по водещия канал на устройството. Ще чуете когато щракне на мястото си
3. Поставете ключа за запалване (10) в съответния отвор до акумулаторната батерия (9). Ключът за запалване може да бъде поставен само в едно положение. Обърнете внимание на водещия канал в отвора до батерията и върху ключа за запалване (10) (вижте малката снимка II).
4. Преди включване на оборудването, уверете се, че то не докосва нито един предмет.

G

5. За да включите оборудването, натиснете бутона за освобождаване (16) и го задръжте, докато натискате лоста на стартера (17). Пуснете бутона за отключване.
6. За да изключите оборудването, освободете лоста за стартиране (17).



Благодарение на интелигентната система за управление на енергията, двигателят стартира след забавяне.



След изключване на оборудването ножът продължава да се върти още няколко секунди. Не докосвайте движещия се нож. Съществува риск от наранявания.

Работа с устройството



Спазвайте правилата за защита от шума и други локални разпоредби

Редовното косене стимулира тревата да увеличи образуването на листата, докато потиска плевела. Така тревата става по-гъста след всеки процес на косене, което води до равномерна тревна площ.

Първото косене се извършва около април - когато тревата е висока около 70-80 мм. По време на вегетационния сезон тревата се коси поне веднъж седмично.

- Движете устройството със скорост на ходене и по линии, които трябва да са възможно най-прави. За най-добрите резултати при косене, линиите винаги трябва да се припокриват с няколко сантиметра.
- Регулирайте височината на косене, така че устройството да не се претоварва. Ако не го направите, това може да доведе до повреда на двигателя.
- На склонове винаги се наклонете напречно по отношение на склоновете. Особено внимавайте, когато се движите назад и когато дърпате устройството..
- Почиствайте устройството след всяка употреба, както е описано в раздела "Почистване / съхранение".



След изключване на оборудването ножът продължава да се върти още няколко секунди. Не докосвайте движещия се нож. Съществува риск от наранявания.

Почистване / поддръжка



Всяка работа, която не е описана в тези инструкции за работа - трябва да се извърши от оторизиран сервиз. Използвайте само оригинални резервни части.



Носете ръкавици, когато боравите с нож.



Изключете оборудването, извадете ключа за запалване (10) и изчакайте ножовете напълно да спрат.

Общи дейности по почистване и поддръжка



Никога не пръскайте устройството с вода. Съществува риск от токов удар.


- Винаги поддържайте устройството чисто. Използвайте четка или почистваща кърпа, но не използвайте почистващи препарати или разтвори.
- След рязане, отстранете всички остатъци от растения, които са прилепнали към колелата, вентилационните отвори, отворът за изхвърляне и областта около ножовете - с помощта на парче дърво или пластмаса. Не използвайте твърди или остри предмети, тъй като те могат да повредят устройството.

- Преди всяка употреба проверявайте устройството за очевидни дефекти, като хлабави, износени или повредени части. Уверете се, че всички гайки, машинни винтове и винтове са правилно затегнати на местата си.
- Проверете капаците и защитните съоръжения за повреди и дали са правилно монтирани. Сменете ги ако е необходимо.

H

Смяна на ножовете

Ако ножът е тъп, той може да бъде заточен в оторизиран сервиз. Ако ножът е повреден или неуравновесен - той трябва да бъде заменен.

1. Обърнете устройството с главата надолу.
2. Използвайте здрави ръкавици и хванете ножа (19). Използвайте ключа, за да завъртите винта на ножа (20) обратно на часовниковата стрелка на вала на двигателя (21).
3. Монтирайте новия нож (19) в обратен ред. Уверете се, че ножът (19) е правилно разположен (вижте илюстрацията ) и че винтът на ножа (20) е затегнат.

K

Съхранение

Разхлабете затягащите лостове (2 + 5) и сгънете горната ръкохватка (1) и долната ръкохватка (3) заедно, така че устройството да заема по-малко място. Внимавайте да не притиснете въжетата и кабелите на устройството, докато правите това.

- Дръжте устройството на сухо, недостъпно за деца място.
- Изчакайте двигателят да изстине - преди да съхраните устройството на закрито.
- Извадете акумулаторните батерии преди да съхраните устройството за продължителен период от време (например когато е зимно съхранение).

Производителят или дистрибуторът няма да носи отговорност за щети, причинени от това устройство - ако тези повреди са причинени от неправилен ремонт, използване на неоригинални части или неправилна употреба на самото устройство.

Отстраняване и защита на околната среда



Извадете батерията от устройството и отнесете батерията, оборудването и опаковката - на места, където ще бъдат третирани и рециклирани в духа на опазване на околната среда. Устройството не принадлежи към битовите отпадъци.



Li-Ion

Не изваждайте батериите заедно с други домакински отпадъци и не ги изхвърляйте в огън (опасност от експлозия) или вода. Батериите могат да причинят увреждане на околната среда и човешкото здраве - ако има изтичане на отровни изпарения или течности.

Намиране на проблема

Проблем	Възможна причина	Решаване на проблема
Устройството не се стартира	Акумулаторна батерия (9) е празна.	Проверете състоянието на зареждането, заредете акумулаторната батерия (следвайте специфичните инструкции за работа с батерията и зарядното устройство).
	Акумулаторна батерия (A 9) не е поставена.	Поставете акумулаторна батерия (следвайте специфичните инструкции за работа на батерията и зарядното устройство).
	Дефектен бутон за отключване (A 16) или стартиращия лост (A 17)	Ремонтирайте в оторизиран сервис.
	Дефектен двигател.	
	Тревата е твърде висока.	Регулирайте на по-голяма височина на рязане. Повдигнете предните колела леко, като натиснете надолу ръкохватката (1).
Двигателят спира	Блокиран от чуждо тяло.	Премахнете чуждото тяло.
Незадоволителен резултат или двигателя се напруга	Височината на косене е твърде ниска.	Регулирайте на по-голяма височина на рязане.
	Нож (H 19) тъп.	Ножът трябва да бъде заточен - или заменен.
	Пространството на ножа е блокирано.	Почистете оборудването.
Веригата не се върти	Ножът (H 19) е сглобен неправилно.	Монтирайте ножа правилно.
	Ножът е (H 19), блокиран от трева.	Премахнете тревата.
Странен шум или вибрации	Винтът на ножа (H 20) е разхлабен.	Затегнете винта на ножа.
	Винтът на ножа (H 20) е разхлабен.	Затегнете винта на ножа.
	Ножът (H 19) е повреден.	Сменете ножа.

Декларация за съответствие



Съгласно Директивата относно машините 2006/42/ЕО от 17 май 2006,
Приложение II А

Villager®

Villager d.o.o.

Kajuhova 32 P, 1000 Ljubljana, SLO

Описание на устройството: АКУМУЛАТОРНА КОСАЧКА ЗА ТРЕВА Villager Villy
2020 E

**Ние заявяваме с пълна отговорност, че упоменатия продукт е проектиран и произведен
в съответствие с:**

- Директивата 2006/42/ЕО относно машините
- Директивата 2014/30/ЕС относно електромагнитната съвместимост
- Директивата 2000/14/ЕО, 2005/88/ЕО относно шума на открито
- Директивата 2011/65/ЕС, (ЕС) 2015/863 относно ограничението за употребата на определени опасни вещества в електрическото и електронното оборудване (RoHS)

Хармонизирани и други използвани стандарти:

EN 55014-1:2017

EN 55014-2:2015

EN 60335-1:2012/A13:2017

EN 60335-2-77:2010

EN 62233:2008

Упълномощен орган според Директивата 2000/14/ЕО, 2005/88/ЕС:

TÜV Product Service контролен доклад 70.403.19.092.26 Rev. 01 dat. 16.09.2019.

Измерена звукова мощност L_{WA} 80.5 dB(A)

Гарантирана звукова мощност L_{WA} 83 dB(A)

Лицето, отговорно за изготвяне на техническа документация: Звонко Гаврилов, на
адреса на компанията Villager D.O.O, Kajuhova 32 P, 1000 Ljubljana

Място/ Дата: Ljubljana, 20.10.2019.

Лицето, упълномощено да направи изявление от името на производителите

Zvonko GavriloV