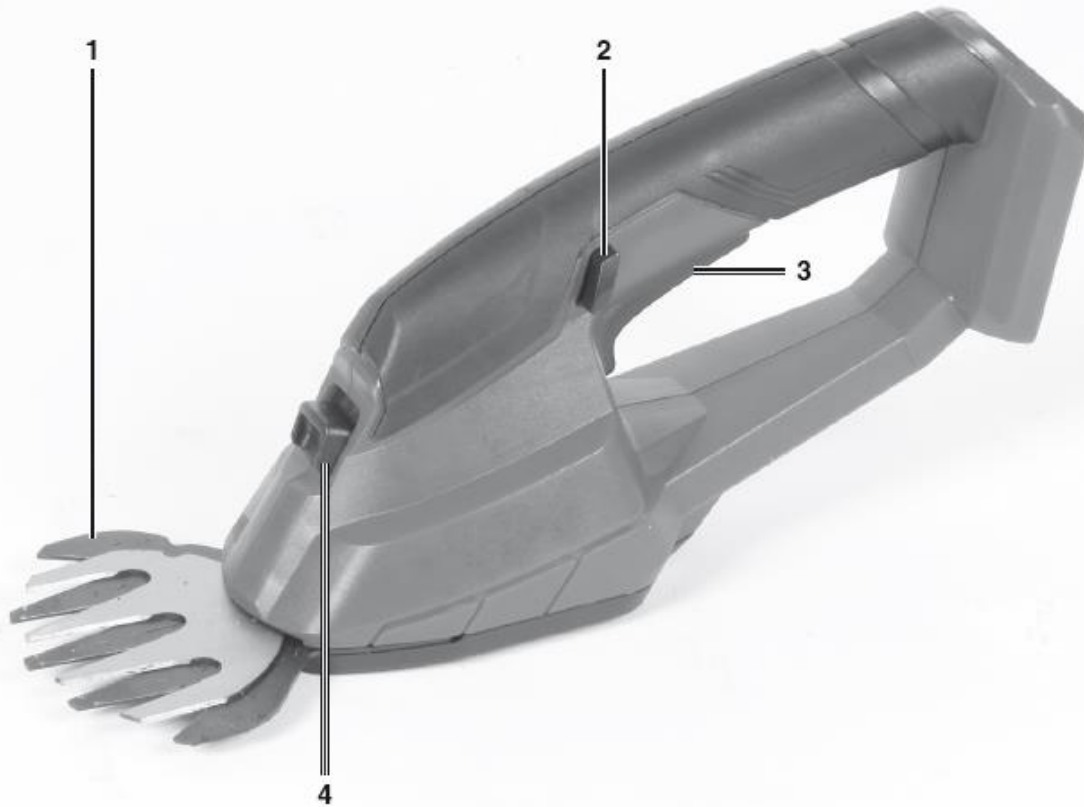


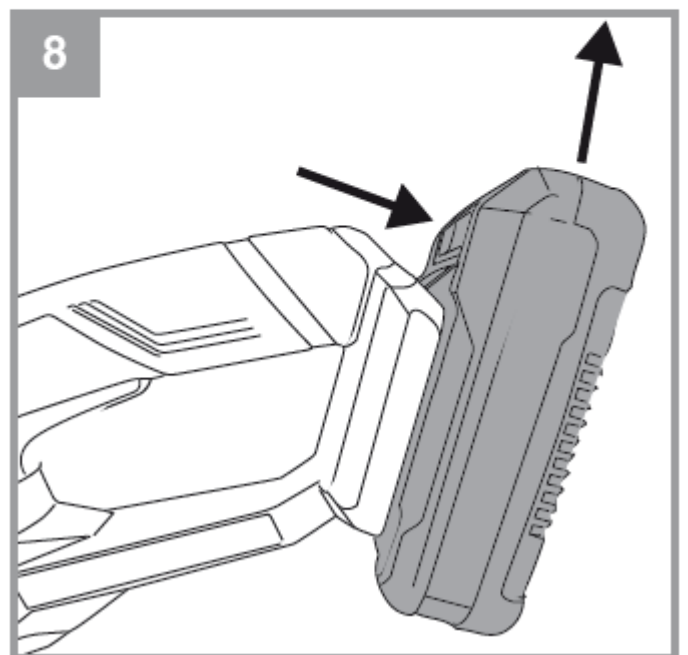
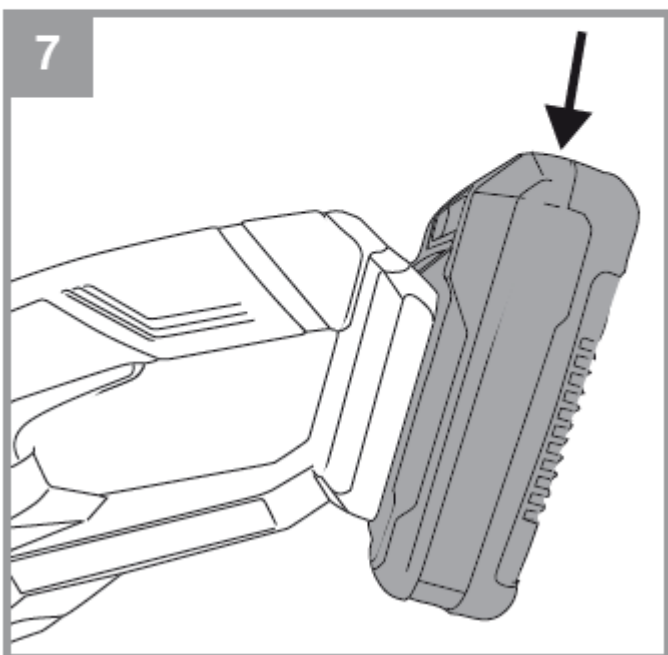
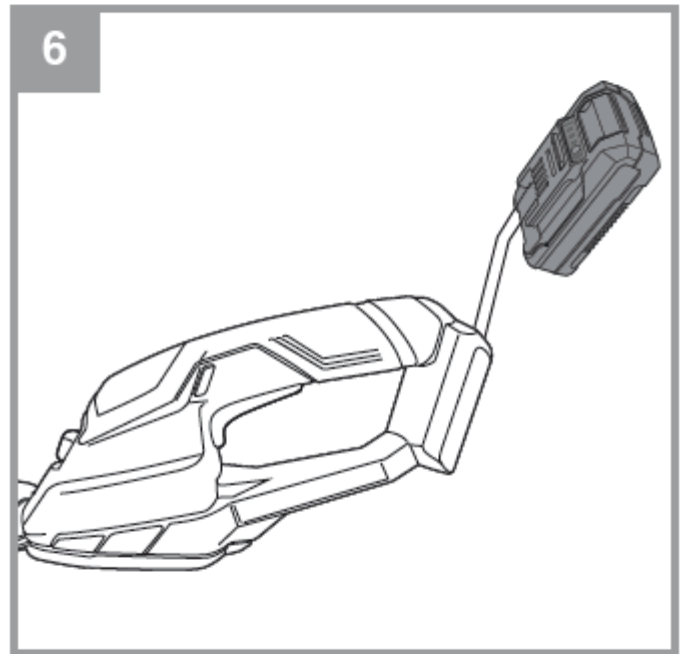
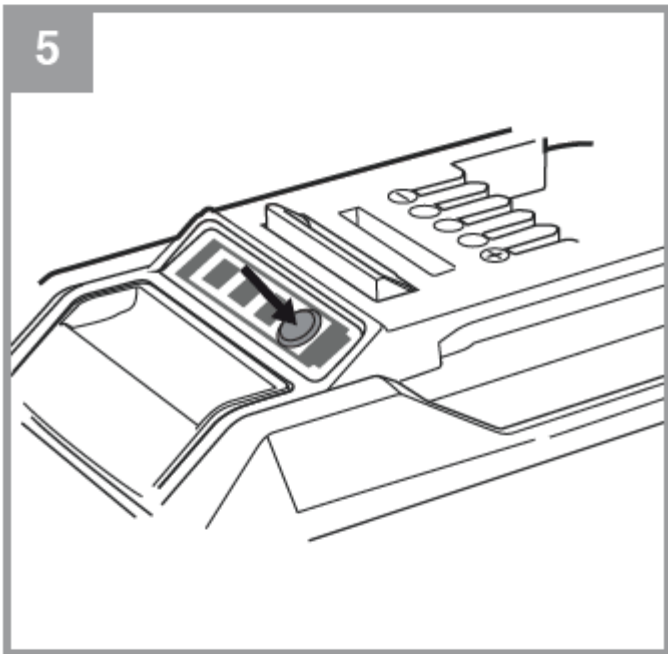
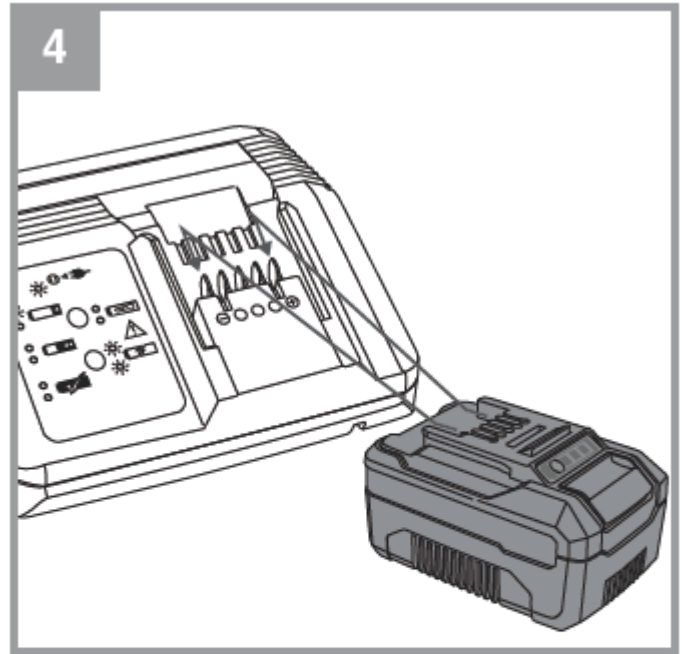
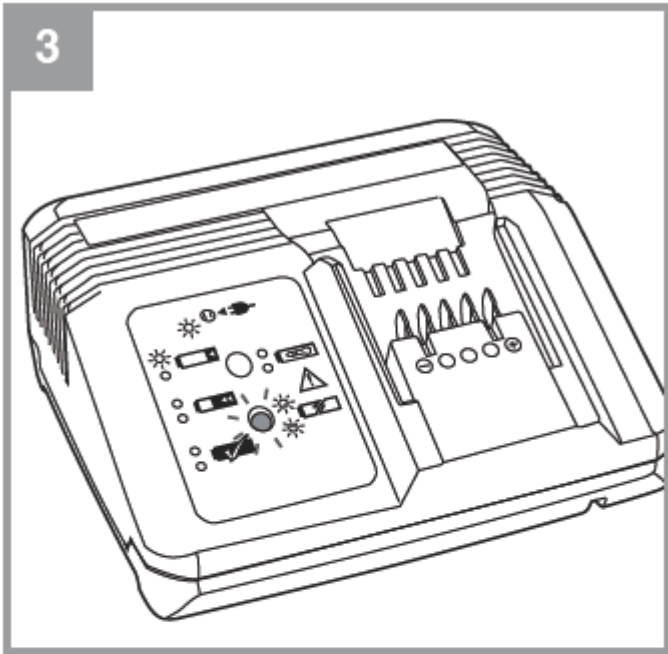
Превод на оригиналната инструкция за техника на безопасност и експлоатация на  
Акумулаторна ножица за трева GC-CG 18/1 Li

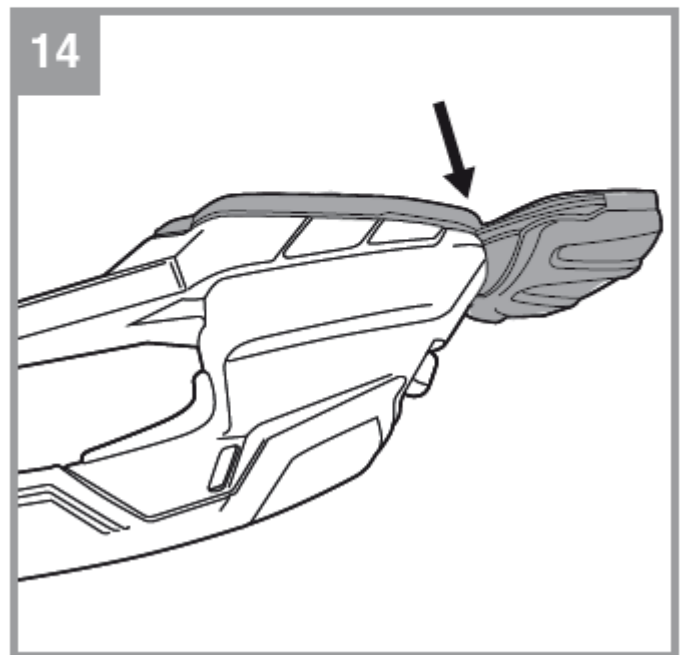
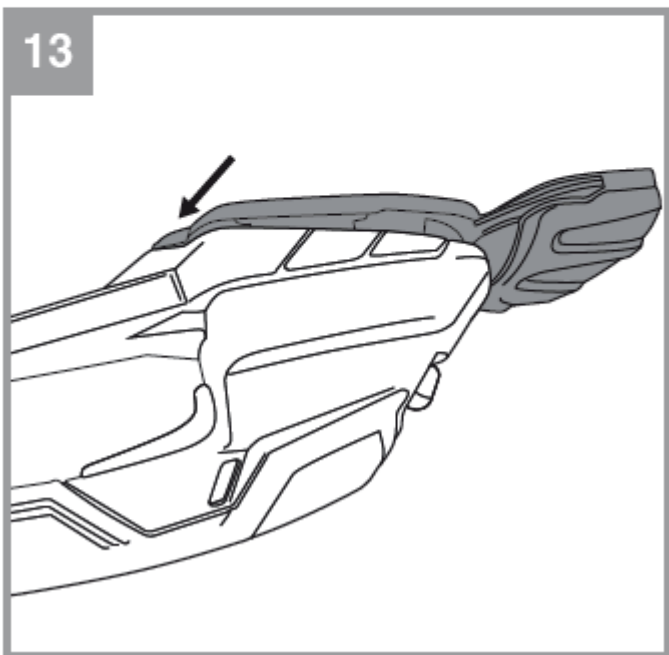
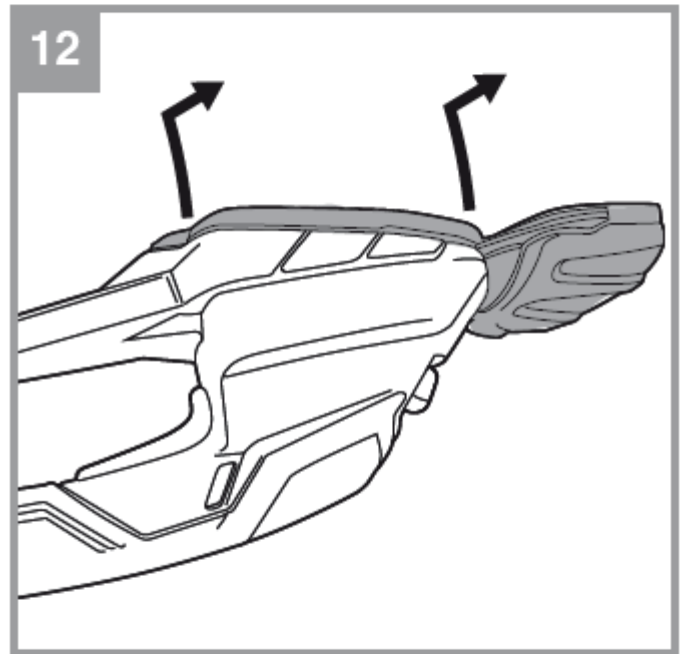
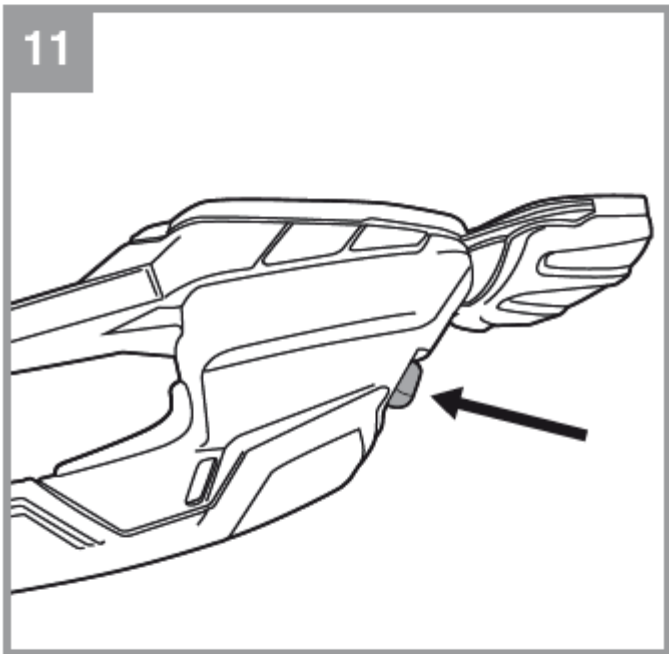
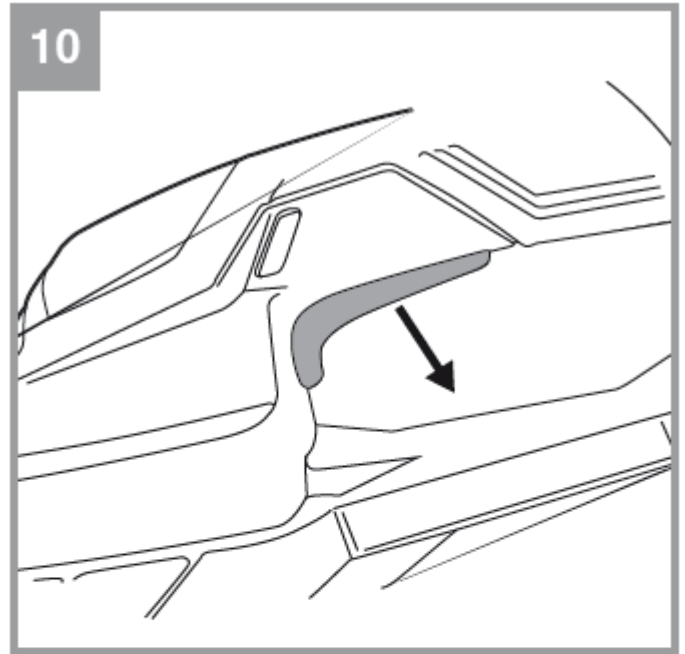
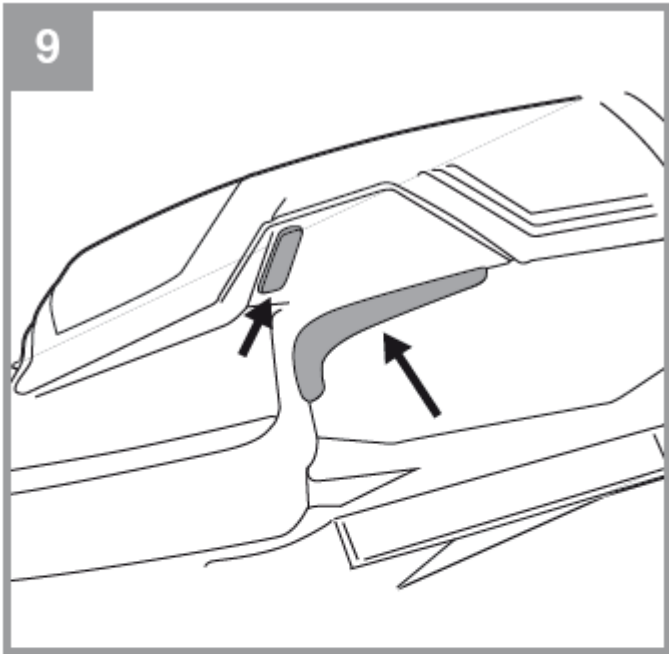
1



2









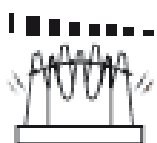
**Опасност!** - Прочетете инструкциите за експлоатация, за да намалите риска от наранявания



Пазете всички други хора далеч от опасната зона.



Предпазвайте инструмента от влагата и никога не го оставяйте на дъжд.



Важно! Ножовите продължават да се движат след изключване на мотора. Изчакайте ножовете да спрат движението си. Опасност от нараняване!



Гарантирано ниво на звукова мощност



Съхранявайте акумулаторната батерия само в сухи помещения при температура на въздуха от +10°C до +40°C. Съхранявайте акумулаторната батерия само в заредено състояние (заредена поне на 40% - 60%)



Клас на защита II



За употреба само в сухи помещения.

## **Опасност!**

Когато се използва инструментът, трябва да се спазват някои мерки за безопасност, за да се избегнат наранявания и материални щети. Моля, прочетете внимателно и изцяло упътването за употреба и инструкциите за безопасност. Запазете това упътване на безопасно място, за да имате достъп винаги до информацията в него. Ако предавате инструмента на друго лице, предайте му и това упътване за употреба, както и правилата за безопасна работа. Ние не носим отговорност за щети и злополуки, които са възникнали поради неспазването на тези указания и инструкции по техника на безопасността.

## **1. Инструкции по техника за безопасност**

### **Общи указания за техника на безопасност за електроинструменти**

#### **ПРЕДУПРЕЖДЕНИЕ**

**Прочетете всички инструкции за безопасност, инструкции, илюстрации и технически данни, които са приложени към този електроинструмент.** Пропуски при спазването на следната инструкция може да причини електрически удар, пожар и/или тежки наранявания.

**Съхранете за в бъдеще всички указания за безопасност и инструкции.**

Този уред не е предназначен за ползване от деца, хора с ограничени физически, сетивни или умствени способности или с недостатъчен опит и знания или от лица, които не са запознати с инструкциите.

Следете децата да не си играят с уреда. Почистването и поддръжката не може да се извършват от деца.

### **Инструкции за безопасност на акумулаторни ножици за трева**

- Никога не позволявайте уредът да се използва от деца или от лица, които не са запознати с тези инструкции.
- Преди употреба проверете визуално уреда за повредени, липсващи или неправилно поставени предпазни устройства или капаци.
- През цялото време, докато работите с уреда, носете предпазни очила, стабилни обувки и дълъг панталон.
- Никога не използвайте уреда без капак или предпазни устройства или с повредени такива.
- Включвайте уреда само когато ръцете и краката Ви се намират извън обсега на режещата приставка.
- Винаги изваждайте акумулаторна батерия:
  - 1) когато оставяте уреда без надзор;
  - 2) преди да отстраните някоя блокировка;
  - 3) преди проверка, почистване или обслужване на уреда;
  - 4) след контакт с чуждо тяло, за да проверите уреда за повреди;
  - 5) когато уредът започне да вибрира необичайно, за да го проверите веднага.
- Изваждайте акумулаторната батерия, преди да извършите поддръжка или почистване.
- Уредът трябва редовно да се проверява и да се обслужва. Предоставяйте уреда за ремонт само в оторизиран сервиз.
- Избягвайте необичайни положения на тялото и постоянно пазете равновесие, за да се намирате винаги в сигурно положение по наклонени терени. Вървете, не бягайте.
- Внимание! Не докосвайте движещи се опасни части, преди да извадите акумулаторната батерия и преди тези части да са застанали напълно неподвижно.
- Преди започване на работа проверете материала за рязане. Отстранете наличните чужди тела. По време на работа постоянно внимавайте за чужди тела. Ако въпреки това по време на работа попаднете на препятствие, изключете машината (отпуснете бутона за включване) и отстранете препятствието. Препоръчва се, да претърсите плета за огънати обекти, например телени огради.
- По време на работа дръжте уреда на достатъчно разстояние от тялото. Включвайте уреда само, ако всички части на тялото са на разстояние от уреда.
- Внимавайте, в зоната за работа или завъртане да няма нито хора, нито животни.
- Работете дамо на дневна светлина и осигурете достатъчно изкуствено осветление.
- Внимание! Режещите инструменти работят по инерция след изключване!
- Съхранявайте уреда след употреба така, че ножовете да не бъдат докосвани с ръка.

- При блокиране на ножовете изключете уреда (отпуснете бутона за включване) и отстранете предмета (дебел клон, чуждо тяло) с тъп предмет. Не отстранявайте с пръсти, тъй като обтегнатите ножове могат да причинят значителни наранявания от порязване.
- Поддържайте вентилационните отвори чисти и свободни от замърсяване.
- Дръжте кабела за зареждане далече от ножовете. Не използвайте уреда с поставен кабел за зареждане.
- Ние препоръчваме използването на контакт с диференциален защитен прекъсвач с максимален ток на сработване за зарядното устройство от 30 mA.
- Не се опитвайте при работещ двигател да отстранявате полепнал материал или да държите материала, който се реже. Отстранявайте залепнал материал само при изключен уред.
- Дръжте електрическия уред за изолираните дръжки, тъй като ножът може да влезе в контакт със захранващия кабел. Контактът на ножа със захранващ кабел може да постави под напрежение метални части и да доведе до токов удар.
- Дръжте уреда правилно, напр. с две ръце, ако има две дръжки.
- Заемете безопасно и стабилно положение по време на работа. Внимавайте, когато вървите назад. Съществува опасност от спъване!
- Никога не оставяйте уреда на работното място без наблюдение. Ако се наложи да прекъснете работата, поставете уреда на сигурно място.
- Ако се наложи да прекъснете работата, за да се преместите на друго място, задължително изключете уреда.
- Уверете се, че поддържате стабилна опора на наклони през цялото време; ходете – не бягайте.
- Забранява се работа при опасност от лошо време или мълния.
- Уверете се, че някой е в близост (но на безопасно разстояние) в случай на инцидент.
- Внимание! Превключвателните механизми, инсталирани на инструмента от производителя, не трябва да се премахват или заобикалят, напр. чрез монтиране на превключващ бутон към дръжката, тъй като това може да доведе до риск от нараняване и инструментът вече няма да се изключва автоматично.

### **Използване и обслужване на акумулаторни инструменти**

- Заредете акумулаторите само в зарядни устройства, препоръчани от производителя.** За зарядното устройство, предназначено за определен вид акумулатори, съществува опасност от пожар, ако се използва с други акумулатори.
- Използвайте в електрическите инструменти само предвидените за целта акумулатори.** Употребата на други акумулатори може да доведе до наранявания и опасност от пожар.
- Неизползваните акумулатори дръжте далеч от канцеларски кламери, монети, ключове, гвоздеи, винтове и други малки метални предмети, които могат да предизвикат, съединяване на контактите на късо.** Късо съединение между акумулаторните контакти може да има в резултат изгаряния или пожар.
- При неправилно приложение от акумулатора може да изтече течност. Избягвайте контакт с течността. При случаен контакт изплакнете с вода. Ако влезе течност в очите, допълнително потърсете лекарска помощ.** Течност, изтичаща от акумулатора, може да доведе до дразнене на кожата или изгаряния.
- Не използвайте повредена или променена акумулаторна батерия.** Повредени или променени акумулаторни батерии могат да реагират непредвидимо и да причинят пожар, експлозия или наранявания.
- Не излагайте батерията на огън или много високи температури.** Пожар или температури над 130 °C могат да предизвикат експлозия.
- Следвайте всички указания за зареждане и никога не зареждайте батерията или акумулаторния инструмент извън посочения в ръководството за употреба температурен диапазон.** Грешно зареждане или зареждане извън допустимия температурен диапазон може да разруши батерията и да увеличи риска от пожар.

### **Специални инструкции по техника на безопасност**

Всички опаковки акумулаторни батерии окомплектоване най-акуратно, за да Ви предоставим акумулаторни батерии с максимална енергийна плътност, трайност и сигурност. Акумулаторните

клетки имат многостепенни защитни приспособления. Всяка отделна клетка първо се формира и се записват електрическите ѝ характеристики. След това тези данни се използват, за да се групират опаковки с възможно най-добри акумулаторни батерии. **Въпреки всички предварителни предпазни мерки при обслужването на акумулатори винаги е необходима предпазливост. За безопасна работа е наложително да се спазват следните точки.**

**Безопасна работа се гарантира само с неповредени клетки! Неправилното боравене води до повреди на клетките.**

**Внимание!** Анализите потвърждават, че грубото неправилно използване и неправилна поддръжка са основна причина за повреди в мощните акумулаторни батерии.

### **Указания за акумулатора**

1. Акумулаторът на акумулаторния уред при доставянето не е зареден. Затова преди първото пускане в експлоатация акумулаторът трябва да се зареди.
2. С цел оптимална акумулаторна мощност избягвайте дълбоките цикли на изпразване! Зареждайте често Вашия акумулатор.
3. Съхранявайте Вашия акумулатор на студено, най-добре при температура от 15 °С, и най-малкото зареден на 40 %.
4. Литиево-йонните акумулатори подлежат на естествено стареене. Най-късно когато мощността на акумулатора съответства на само малко повече от 80 % от новото състояние, акумулаторът следва да се смени! Отслабнали клетки в остарял акумулатор вече не са в състояние да отговорят на високите изисквания за мощност и следователно представляват риск за безопасността.
5. Не хвърляйте употребени акумулатори в открит огън. Опасност от експлозия!
6. Не запалвайте или излагайте на изгаряне акумулатора.
7. **Не изпразвайте дълбоко акумулаторите!**

Дълбокото изпразване поврежда клетките на акумулатора. Най-честата причина за дълбокото изпразване на акумулатора е продължителното складиране респ. неизползване на частично изпразнени акумулатори. Приключете процеса на работа, щом като мощността забележимо намалява или се е задействала защитната електроника. Складирайте акумулатора едва след пълното зареждане.

8. **Пазете акумулаторите респ. уреда от претоварване!**

Претоварването бързо води до прегряване и повреждане на клетката във вътрешността на корпуса на акумулатора, без прегряването да е външно забележимо.

9. **Избягвайте повреди и удари!**

Незабавно подменяйте акумулатори, които са паднали от разстояние над един метър или които са били изложени на чести удари, дори когато корпусът на акумулатора изглежда неповреден. Акумулаторните клетки във вътрешната част е възможно да са сериозно повредени. За целта съблюдавайте също така указанията за екологосъобразно отстраняване.

10. При претоварване и прегряване вграденото защитно изключване изключва уреда по причини, свързани с безопасността. **Внимание!** Не задействайте повече превключвателя за вкл-/изключване, ако защитното изключване е изключило уреда. Това може да доведе до повреди по акумулатора.
11. Използвайте само оригинални акумулатори. Използването на други акумулатори може да доведе до наранявания; експлозия и опасност от пожар.

12. **Защитете своята батерия от влага, дъжд и висока влажност на въздуха.** Влагата и дъждът и високата влажност на въздуха могат да причинят опасни повреди на батерийните клетки. В никакъв случай не зареждайте и не работете с батерии, които са били изложени на влага, дъжд или висока влажност на въздуха - незабавно ги сменете!
13. Ако Вашето устройство е оборудвано със сменяема батерия, по съображения за безопасност я махнете от Вашето устройство след приключване на Вашата работа

#### **Указания за зарядното устройство и процеса на зареждане**

1. Съблюдавайте посочените данни върху фирмената табелка с данни на зарядното устройство. Включвайте зарядното устройство само към посоченото върху фирмената табелка мрежово линейно напрежение.
2. Пазете зарядното устройство и проводника от повреди и остри ръбове. Повредените кабели следва да се подменят незабавно от електроспециалист.
3. Пазете зарядното устройство, акумулаторите и акумулаторния уред далеч от деца.
4. Не използвайте повредени зарядни устройства.
5. Не използвайте доставеното зарядно устройство за зареждането на други акумулаторни уреди.
6. При голямо натоварване акумулаторът се нагрява. Преди започване на процеса на зареждане оставете акумулатора да се охлади на стайна температура.
7. **Не презареждайте акумулаторите!** Спазвайте максималното време на зареждане. Това време на зареждане важи само за изпразнени акумулатори. Многократното поставяне на зареден или частично зареден акумулатор води до презареждане и повреждане на клетката. Не оставяйте акумулаторите поставени няколко дни в зарядното устройство.
8. **Никога не използвайте и не зареждайте акумулатори, за които предполагате, че последното зареждане на акумулатора е било от преди повече от 12 месеца.** Голяма е вероятността акумулаторът вече да е рисковано повреден (дълбоко изпразване).
9. Зареждане при температура под 10 °C води до химично повреждане на клетката и може да предизвика пожар.
10. Не използвайте акумулатори, които са се нагрили по време на зареждането, тъй като акумулаторните клетки биха могли да са сериозно повредени.
11. Не използвайте повече акумулатори, които по време на зареждането са се огънали или деформирали, или които проявяват необичайни признаци (газоотделяне, шум от съскане, изпукване,...)
12. Не изпразвайте изцяло акумулатора (препоръчителна дълбочина на изпразване макс. 80 %). Пълното изпразване води до преждевременно стареене на акумулаторните клетки.
13. Не зареждайте никога батериите без надзор!

#### **Защита от околни влияния**

1. Носете подходящо работно облекло. Носете защитни очила.
2. **Пазете Вашия акумулаторен уред и зарядното устройство от влага и дъжд.** Влагата и дъждът могат да доведат до опасно повреждане на клетките.
3. Не използвайте акумулаторния уред и зарядното устройство в зоната на пари и възпламеняеми течности.
4. Използвайте зарядното устройство и акумулаторните уреди само в сухо състояние и при околна температура от 10-40 °C.



5. Не съхранявайте акумулатора на места, които могат да достигнат температура над 40° С, по-специално в паркирано на слънце МПС.
6. **Пазете акумулаторите от прегряване!** Претоварване, презареждане или слънчево облъчване водят до прегряване и до повреждане на клетката. В никакъв случай не зареждайте и не работете с акумулатори, които са прегрели – незабавно ги сменете.
7. **Складиране на акумулатори, зарядни устройства и акумулаторни уреди.** Съхранявайте зарядното устройство и Вашия акумулаторен уред само в сухи помещения с околна температура от 10-40 °С. Литиево-йонният акумулатор съхранявайте на студено и сухо място при 10-20 °С. Пазете от влажността на въздуха и директното слънчево облъчване! Съхранявайте акумулаторите само в заредено състояние (заредени най-малко на 40 %).
8. Предотвратявайте замръзването на литиево-йонния акумулатор. Акумулатори, които са били съхранявани по-дълго от 60 минути под 0 °С следва да се отстранят по екологосъобразен начин.
9. Предпазливост при боравенето с акумулатори по отношение на електростатичното зареждане: електростатичните изпразвания водят до повреди на защитната електроника и акумулаторните клетки! За целта избягвайте електростатичното зареждане и никога не докосвайте полюсите на акумулатора!

Акумулаторите и акумулаторно задвижваните електрически уреди съдържат вредни за околната среда материали. Не изхвърляйте батерии или акумулаторни уреди в битовата смет.

За професионално третиране като отпадък батерията трябва да се предаде в подходящ пункт за събиране. Ако не Ви е известен пункт за събиране, попитайте в общинската администрация.

**За правилно изпращане на дефектни / повредени литиево йонни батерии, моля, свържете се с нашата служба за обслужване на клиенти или мястото на продажба, където е закупено устройството.**

**При изпращане или изхвърляне на батерии или акумулаторни уреди внимавайте, те да бъдат опаковани в отделни найлонови торбички, за да предотвратите късо съединение или пожар!**

**Съхранявайте добре указанията за техника на безопасност.**

**Опасност!**

**Прочетете всички правила и инструкции по техника за безопасност.**

Неспазването на следните правила и инструкции по техника за безопасност може да доведе до токов удар, пожар и/или сериозни наранявания.

**Запазете всички правила и инструкциите по техника за безопасност на надеждно място за бъдеща употреба.**

Запознайте се с контролите на оператора и правилната работа на машината. Местните разпоредби могат да определят изисквания за минимална възраст за потребителя. Винаги имайте предвид, че операторът или потребителят на оборудването е отговорен за инциденти или рискове, включващи други лица или тяхна собственост. Никога не използвайте машината с предпазни устройства, които са повредени или монтирани в неправилна позиция. Пазете се от наранявания на краката и ръцете от режещия механизъм. Използвайте само резервни части и аксесоари, които са препоръчани от производителя.

## 2. Устройство и окомплектовка

### 2.1 Устройство (Фиг. 1/2)

1. Нож за рязане на трева
2. Обезопасителна блокировка
3. Прекъсвач за Включване/Изключване
4. Механизъм за освобождаване на ножа
5. Предпазител на ножа за рязане на трева

### 2.2 Окомплектовка

Моля, проверете дали окомплектовката е пълна, както е посочено в обхвата на доставката. Ако липсват части, свържете се с нашия сервизен център или с магазина, от който сте закупили инструмента, не по-късно от 5 работни дни след закупуването на продукта, като представите валидна фактура за покупката. Също вижте таблицата за гаранция в сервизната информация в края на инструкциите за употреба.

- Отворете опаковката и извадете внимателно инструмента.
- Свалете всички опаковъчни материали и/или транспортни фиксатори (ако има такива).
- Проверете дали всички елементи са налични.
- Проверете инструмента и аксесоарите за транспортни повреди.
- Ако е възможно, запазете опаковката до края на гаранционния период.

### Опасност!

**Инструментът и опаковъчните материали не са играчки. Не допускайте деца да си играят с пластмасови торбички, фолио или малки части. Съществува опасност от поглъщане или задушаване!**

- Акумулаторна ножица за трева
- Оригиналното упътване за употреба
- Инструкции по техника на безопасност
- Превод на оригиналната инструкция за техника на безопасност и експлоатация

## 3. Правилен начин на употреба

Оборудването е предназначено за подрязване на краищата на тревни площи и малки тревни площи в частни и хоби градини.

Инструментите за лични и хоби градини не са подходящи за употреба на публични места, паркове и спортни центрове, по шосета, във ферми или в горско-стопанския сектор. За да се използва инструментът правилно, е задължително да се спазват инструкциите, дадени от производителя в указанията за употреба.

**Предупреждение! Забранено е да се използва инструментът за сечене на материал за компостиране, тъй като съществува потенциална опасност за нараняване на хора и увреждане на имущество.**

Инструментът трябва да се използва само по предназначение. Всяка друга употреба се счита за случай на неправилна употреба. Потребителят / операторът, а не производителят, ще бъде отговорен за всяка щета или нараняване от какъвто и да е вид, възникнали в резултат на неправилната употреба.

Обърнете внимание, че нашият инструмент не е предназначен за комерсиална, търговска или промишлена употреба. Нашата гаранция ще стане невалидна, ако инструментът се използва за комерсиални, търговски или промишлени или еквивалентни цели.

## 4. Технически данни

Работни обороти  $n_0$ :..... 1200 min<sup>-1</sup>

Ширина на рязане на ножа за трева:.....100 mm

$L_{pA}$  Ниво на звуково налягане:.....63,4 dB(A)

L<sub>WA</sub> Ниво на звукова мощност:..... 83,4 dB(A)  
Грешка К:..... 2,09 dB(A)  
Вибрации a<sub>h</sub>:..... ≤ 2,5 m/s<sup>2</sup>  
Тегло:..... 0,66 kg  
Ниво на звуково налягане при ухото на оператора:.....72 dB(A)  
Грешка К:..... 3 dB(A)

### **Важно!**

Инструментът се доставя без батерии и без зарядно устройство може да се използва само с литиево-йонни акумулаторни батерии от серията Power-X-Change!

Литиево-йонните батерии от серията Power-X-Change могат да се зареждат само със зарядно устройство Power-X.

Нивото на вибрации е измерено в съответствие с набор от стандартизирани критерии и може да се използва за сравняване на един електрически инструмент с друг.

- Посоченото ниво може също да се използва, за да се направи първоначална оценка на експозицията на вибрации.
- Нивото на вибрации по време на реалната употреба може да се различава от посоченото ниво в зависимост от начина, по който се използва електрическият инструмент.
- Опитайте се да запазите вибрациите колкото е възможно на по-ниско ниво. Излагането на въздействието на вибрациите може да се намали чрез носене на ръкавици, когато се използва инструмента и чрез ограничаване на продължителността на работа. Има се предвид пълния цикъл на работа (времето, в което инструментът е изключен и времето, в което инструментът е изключен, но не се прилага работно натоварване).

### **Поддържайте шумовите емисии и вибрациите на техния минимум.**

- Използвайте само инструменти, които са в перфектно работно състояние.
- Обслужвайте и почиствайте редовно инструмента.
- Адаптирайте вашия стил на работа, за да е подходящ за инструмента.
- Не претоварвайте инструмента.
- Инструментът трябва да се обслужва винаги, когато е необходимо.
- Изключвайте инструмента, когато не се използва.
- Носете предпазни ръкавици.

### **Внимание!**

#### **Остатъчни рискове**

**Дори ако използвате този електрически инструмент в съответствие с инструкциите, определени остатъчни рискове не могат да бъдат избегнати. Във връзка с конструкцията и дизайна на инструмента, могат да възникнат следните опасности:**

1. Увреждане на белите дробове, ако не се използва подходяща прахозащитна маска.
2. Увреждане на слуха, ако не се използват подходящи средства за защита.
3. Увреждане на здравето, причинено от вибрациите в ръката, ако инструментът се използва продължителен период от време или не се води и държи правилно.

## **5. Преди стартиране на инструмента**

**Инструментът се доставя без батерии и без зарядно устройство.**

### **5.1 Зареждане на акумулаторната батерия (Фиг. 3-4)**

1. Проверете дали напрежението на захранващата мрежа е същото като това, посочено на

фабричната табелка на зарядното устройство. Поставете щепсела на зарядното устройство в контакт на електрозахранващата мрежа. Зеленият LED ще започне да премигва.

2. Поставете акумулаторната батерия в зарядното устройство.
3. В раздел "Индикация на зарядното устройство" ще откриете таблица с обяснение на значението на светлините на LED индикация на зарядното устройство.

Батерията може леко да се загрее по време на зареждане. Това е нормално.

Ако акумулаторната батерия не може да се зарежда, проверете:

- дали има напрежение в контакта
- дали прави добър контакт с контактите за зареждане

Ако акумулаторната батерия продължи да не може да се зарежда, изпратете

- зарядното устройство,
  - както и акумулаторната батерия
- в нашия център за обслужване на клиенти.

**За да сте сигурни, че артикулите са правилно опаковани и доставени, когато ни ги изпратите, моля, свържете се с нашия отдел за обслужване на клиенти или с мястото за продажба, от която е закупено оборудването.**

**Когато транспортирате или изхвърляте батерии и акумулаторни инструменти, винаги се уверете, че са опаковани поотделно в найлонови торбички, за да предотвратите късо съединение и пожари.**

За да сте сигурни, че литиево-йонната акумулаторна батерия ще осигури продължителна работа, трябва да я презареждате незабавно. Вие трябва да презареждате акумулаторната батерия, когато забележите че мощността на устройството намалее. Никога не позволявайте батерията да се изтощи напълно. Това ще доведе до развитие на дефект.

## **5.2 Индикатор за капацитета на акумулаторната батерия (Фиг. 5)**

Натиснете бутона за индикатора за капацитета на батерията. Индикаторът за капацитета на акумулаторната батерия показва състоянието на заряда на батерията, като се използват 3 LEDs.

### **Всички 3 LED светят:**

Акумулаторната батерия е напълно заредена.

### **2 или 1 LED(s) светят:**

Акумулаторната батерия има достатъчно останал заряд.

### **1 LED премигва:**

Батерията е изтощена, заредете батерията.

### **Всички LED премигват:**

Акумулаторната батерия се е разредила напълно и е дефектирала. Не използвайте или зареждайте дефектирала акумулаторна батерия.

## **5.3 Поставяне на батерия (Фиг. 6-7)**

Притиснете батерията в предвидената стойка. Когато се позиционира, както е показано на Фигура 7, уверете се, че бутонът за заключване се е заключил на мястото си! За да извадите батерията, натиснете бутона за заключване и извадете батерията (Фиг. 8).

## **6. Начин на работа**

Участъкът, който ще бъде подрязван, трябва да бъде почистен от камъни и други твърди предмети. Обезопасителната блокировка (Фиг. 1/Поз. 2) възпрепятства случайното стартиране на инструмента.

## **Включване (Фиг. 9)**

Активирайте обезопасителната блокировка, като го натиснете и едновременно натиснете прекъсвача за Включване/Изключване.

## **Изключване (Фиг. 10)**

За да изключите на инструмента, пуснете прекъсвача за Включване/Изключване.

### **6.1 Рязане на трева**

Ножът за трева трябва да се остави да плъзга по земята. Най-добри резултати се постигат, когато тревата е суха.

Когато забележите спад в мощността на рязане, презаредете инструмента незабавно, така че батерията да не се изтощи напълно.

### **6.2 Смяна на ножовете**

#### **Предупреждение! Опасност от нараняване!**

**За да предотвратите наранявания, плъзнете предпазителя върху ножа.**

За да демонтирате ножа, натиснете механизма за освобождаване (Фиг. 11) и извадете ножа, както е показано на Фиг. 12.

След като сте свалили ножа, ще можете да видите назъбените колела на предавката. Уверете се, че няма попаднали замърсявания в предавката, когато сменяте ножа. За да го монтирате, процедирайте в обратната последователност.

**Внимание!** Ножът ще изпадне, когато се натисне механизма за освобождаване (Фиг. 11)!

### **Монтиране на ножовете (Фиг. 13-14)**

Поставете тясната страна на корпуса на ножа в корпуса на ножицата. Натиснете механизма за освобождаване на нога и след това корпуса на ножа към инструмента, докато се чуе звучно щракване.

## **7. Почистване, обслужване и заявяване на резервни части**

### **Опасност!**

Отстранете акумулаторната батерия/батерии.

### **7.1 Почистване**

- Поддържайте, до колкото е възможно, всички защитни устройства, въздушни вентилационни отвори и моторния блок чисти, без наслоен прах и замърсявания. Изтривайте инструмента с чиста кърпа или го продухвайте с компресиран въздух с ниско налягане.
- Ние препоръчваме да почиствате инструмента веднага, всеки път щом приключите с използването му.
- Почиствайте редовно инструмента с влажна кърпа и малко неагресивен препарат за миене. Не използвайте детергенти или разтворители. Те биха атакували пластмасовите части на машината. Погрижете се в инструмента да не попада вода.
- Няколко капки масло (напр. за шевна машина) ще подобри резултатът от рязането, но никога не нанасяйте грес по ножовете.
- За да се осигури постоянен резултат при рязане, е важно също да се отстраняват остатъците от трева и замърсяванията между горния и долния нож.

### **Внимание!**

**Никога не почиствайте инструмента под течаща вода, и особено под високо налягане, тъй като това представлява потенциална опасност за хората и имуществото. Съхранявайте акумулаторната ножица за трева и храсти на сухо и незамръзващо място. Изберете място, в което децата не могат да влязат.**

### **7.2 Техническо обслужване**

- За да се постигнат добри резултати, трябва да поддържате ножовете остри през цялото време. Ние препоръчваме незабавно да отстранявате всякакви драскотини и ръбове, получени от

камъни или подобни предмети. Инструментът трябва да бъде напълно почистен преди и след употреба.

- Няма части, които да изискват допълнително обслужване.

### **7.3 Заявяване на резервни части:**

Моля, при заявка на резервни части, предоставяйте следната информация:

- Тип на инструмента
- Каталожен номер на инструмента
- Идентификационен номер на инструмента
- Номерът на резервната част, която заявявате.

За актуална информация посетете [www.Einhell-Service.com](http://www.Einhell-Service.com)

### **8. Изхвърляне и рециклиране**

Машината се доставя в опаковка, за да се предотвратят повреди при транспортирането ѝ. Тази опаковка е суровина и поради това може да се използва повторно или да бъде върната за вторични суровини. Машината и нейните аксесоари са изработени от различни видове материали, например метал и пластмаса. Дефектните компоненти трябва да бъдат третирани като специален отпадък. Попитайте вашия търговец или орган на местните власти.

### **9. Неизправности**

#### **Инструментът не работи:**

Проверете дали акумулаторната батерия е заредена и дали зарядното устройство работи. Ако инструментът продължава да не работи дори и при подадено напрежение, моля, изпратете го в нашия отдел по обслужване на клиенти на посочения адрес.

## 10. Индикатор на зарядното устройство

Състояние на индикатора		Обяснение и действия
Червен светодиод	Зелен светодиод	
Не свети	Премигва	<b>Готов за употреба</b> Зареждащото устройство е свързано към електрическата мрежа и е готово за използване. В него няма поставена акумулаторна батерия.
Свети	Не свети	<b>Зареждане</b> Зареждащото устройство зарежда акумулаторната батерия в режим на бързо зареждане. Можете да намерите съответните времена на зареждане директно на зарядното устройство. Внимание! В зависимост от наличното зареждане на батерията, действителните времена на зареждане могат да се различават от посочените времена на зареждане.
Не свети	Свети	<b>Батерията е заредена и готова за употреба.</b> След това устройството сменя режима на режим на внимателно зареждане, докато акумулаторната батерия се зареди напълно. За да направите това, оставете акумулаторната батерия на зарядното устройство за припл. 15 минути по-дълго. <b>Действие:</b> Извадете акумулаторната батерия от зареждащото устройство. Изключете зареждащото устройство от електрозахранващата мрежа.
Премигва	Не свети	<b>Адаптирано зареждане</b> Зареждащото устройство е в режим на внимателно зареждане. От съображения за безопасност зареждането се извършва по-бързо и отнема повече време. Причините могат да бъдат: - Акумулаторната батерия не е била използвана много дълго време. - Температурата на батерията е извън идеалния диапазон. <b>Действие:</b> Изчакайте зареждането да завърши. Можете да продължите да зареждате акумулаторната батерия.
Премигва	Премигва	<b>Неизправност</b> Зареждането повече не е възможно. Акумулаторната батерия е дефектирала. <b>Действие:</b> Никога не зареждайте дефектирала акумулаторна батерия. Извадете акумулаторната батерия от зареждащото устройство.
Свети	Свети	<b>Грешка в температурата</b> Акумулаторната батерия е твърде гореща (напр., поради наличие на пряка слънчева светлина) или е твърде студена (под 0°C). <b>Действие:</b> Извадете акумулаторната батерия и я оставете на стайна температура (припл. 20°C) в продължение на един ден.



Само за страните членки на ЕС

Никога не изхвърляйте електрически машини и инструменти с битовите отпадъци.

Съгласно Европейска директива 2012/19/ЕС касаеща старото електрическо и електронно оборудване и неговото използване, старите електрически инструменти и машини трябва да бъдат разделяни от останалите отпадъци и да бъде изхвърляно по безопасен за околната среда начин, напр. като се отнесе в депа за рециклиране.

Рециклирането е алтернатива на връщането на суровините за преработка:

Като алтернатива на връщането на устройството на производителя, собственикът на електрическото оборудване трябва да е сигурен, че оборудването е правилно изхвърлено, ако той повече не възнамерява да го използва. Старите инструменти и машини могат да бъдат връщани на подходящи точки за събиране, които ще унищожат оборудването в съответствие с националните разпоредби за рециклиране и изхвърляне на отпадъци.. Това не се прилага за всички аксесоари или електрически компоненти, доставени със старото оборудване.

Препечатването или възпроизвеждането чрез каквито и да е средства, изцяло или частично, на документацията, придружаваща продуктите е разрешено само с изричното съгласие на Einhell Germany AG.

Подлежи на техническо промени



## Сервизна информация

Ние имаме компетентни сервизни представители във всички страни, посочени в гаранционната карта, чиито данни за контакт могат да бъдат намерени също на гаранционната карта. Тези партньори ще ви помогнат за всички заявки за сервиз, като ремонти, заявки за резервни части или подмяна на износени части или за закупуване на консумативи.

Обърнете внимание, че следващите части на този продукт подлежат на нормално или естествено износване и поради това, те се употребяват като консумативи.

Категория	Пример
Износващи се части*	Карбонови четки, Акумулаторна батерия
Консумативи*	Ножове
Липсващи части	

\* Не е задължително да бъдат включени в обхвата на доставката!

При дефекти или неизправности, моля, регистрирайте проблема в интернет на [www.Einhell-Service.com](http://www.Einhell-Service.com) или докладвайте на посочения на гаранционната карта адрес или телефон, за констатирания от Вас проблем. Моля, уверете се, че сте дали прецизно описание на проблема и при всички случаи отговорете на следващите въпроси:

- Работеше ли вашия уред като цяло или беше дефектен от началото?
- Забелязали ли сте нещо (признак на дефект) преди възникване на неизправността?
- Каква е неизправността на уреда по ваше мнение (основен признак)?

Опишете тази неизправност.

## Гаранционен документ

Уважаеми потребители,

Всички наши продукти преминават стриктен контрол на качеството, за да се гарантира, че те са достигнали до вас в перфектно състояние. В случай, че вашият уред разкрие дефект, моля, свържете се с нашия сервизен отдел на адреса, показан в гаранционната карта. Можете също да се свържете с нас по телефона, като използвате номера, даден в гаранционната карта. Обърнете внимание на следните условия, при които може да бъде правена гаранционна претенция:

1. Тези гаранционни условия се прилагат само за ползватели, т.е. физически лица, за които е предназначен да се използва този продукт, а не за търговски дейности, нито за други дейности на самонаети лица. Тези гаранционни условия регулират допълнителните гаранционни услуги, които

производителят, посочен по-долу, предоставя на купувачите на неговите нови продукти в допълнение към техните законни права за гаранция. Вашите законови гаранционни претенции не се засягат от тази гаранция. Нашата гаранция е безплатна за вас.

2. Гаранционните услуги покриват всички дефекти във материала или изработката на продукт, който сте закупили от производителя, посочен по-долу и са ограничени или до поправяне на посочените дефекти на продукта или замяната на продукта, което предпочитате.

Обърнете внимание, че нашите уреди не са предназначени за комерсиална, търговска или промишлена употреба. Договор за гаранция няма да бъде сключен, ако уредът е бил използван за търговска, комерсиална или промишлена употреба или е бил изложен на подобни усилия по време на гаранционния период.

3. Следното не се покрива от нашата гаранция:

- Повреда на уреда, причинена от неспазване на инструкциите на сглобяване или поради неправилно монтиране, неспазване на инструкциите за работа (например свързване на уреда в захранване с неподходящо напрежение или ток) или неспазване на инструкциите за техническо обслужване и безопасност или ако уредът е бил изложен на необичайни атмосферни условия или при липса на обслужване и при небрежност.

- Повреда на уреда, причинена от злоупотреба или неправилна употреба (например претоварване на уреда или употреба на неодобрени приставки за уреда), навлизане на чужди тела в уреда (например пясък, камъни или замърсявания, транспортни повреди), прилагане на сила или повреда, причинена от външни усилия (например от падане на уреда).

- Повреда на уреда или части на уреда, причинена от нормално или естествено износване или скъсване или при нормалната употреба на уреда.

4. Гаранцията е валидна за период от 24 месеца от датата на покупката на уреда. Гаранционни претенции трябва да бъдат изпращани преди края на гаранционния срок, в рамките на две седмици, от откриване на дефекта. Няма да бъдат приемани гаранционни претенции след края на гаранционния срок. Първоначалният гаранционен срок остава в сила, дори ако бъдат правени ремонти или са били заменени части. В тези случаи, изпълнената работа или монтираните детайли няма да доведат до удължаване на гаранционния срок и гаранцията няма да се активира за изпълнената работа или монтираните части. Това се прилага също и за обслужването на място.

5. За да се отправи претенция по гаранцията, моля регистрирайте повредения уред на: [www.Einhell-Service.com](http://www.Einhell-Service.com). Моля, съхранявайте вашия касов бон или друг документ, доказващ покупката на новия уред. Изделия, които се връщат без приложен документ за покупка или без табелка с номинални стойности, не се покрива от гаранцията, тъй като няма да бъде възможно съответно идентифициране. Ако дефектът се покрива от нашата гаранция, тогава вашият уред ще бъде или ремонтиран незабавно и ще ви бъде върнат или ще ви изпратим нов.

Разбира се, ние ще сме доволни да ви предложим ремонтно обслужване, на определена цена, за всички дефекти, които не се покриват от гаранцията или за модули, които вече не се покриват от нея. За да се възползвате от услугите на нашия сервиз, моля изпратете ни уреда на адреса посочен в гаранционната карта.

Вижте също ограниченията на тази гаранция, касаещи износващите се части, консумативите и липсващи части, посочени в сервизната информация на това упътване.



- D** Konformitätserklärung: Wir erklären Konformität gemäß EU-Richtlinie und Normen für Artikel
- GB** Declaration of conformity: We declare conformity in accordance with the EU directive and standards for article
- F** Déclaration de conformité : Nous déclarons la conformité conformément aux directives et normes UE pour l'article
- I** Dichiarazione di conformità: dichiariamo la conformità secondo la direttiva UE e le norme per l'articolo
- DK** Overensstemmelseserklæring: Vi attesterer overensstemmelse iht. EU-direktiv samt standarder for artikel
- S** Försäkran om överensstämmelse: Vi förklarar följande överensstämmelse enl. EU-direktiv och standarder för artikeln
- CZ** Prohlášení o shodě: Prohlašujeme shodu podle směrnice EU a norem pro výrobek
- SK** Vyhlásenie o zhode: Vyhlasujeme zhodu podľa smernice EÚ a noriem pre výrobok
- NL** Conformiteitsverklaring: wij verklaren conformiteit conform EU-richtlijn en normen voor artikel
- E** Declaración de conformidad: declaramos la conformidad a tenor de la directiva y normas de la UE para el artículo
- FIN** Standardinmukaisuustodistus: Me vakuutamme, että EU-direktiivin ja standardien vaatimukset täyttyvät tuotteelle
- SLO** IZJAVA O SKLADNOSTI potrjuje sledečo skladnost s smernico EU in standardi za izdelek
- H** Konformitási nyilatkozat: Az EU-irányvonal és normák szerinti konformitást jelentjük ki a cikkkezhez
- RO** Declarație de conformitate: Declaram conformitate conform directivei și normelor UE pentru articolul
- GR** Δήλωση συμμόρφωσης: Δηλώνουμε συμμόρφωση σύμφωνα με Οδηγία Ee και πρότυπα για τα προϊόντα
- P** Declaração de conformidade: Declaramos a conformidade de acordo com a diretiva CE e normas para o artigo
- HR** IZJAVA O SUKLADNOSTI potvrđuje sljedeću uskladenost prema smjernicama EU i normama za artikl
- BIH** IZJAVA O SUKLADNOSTI potvrđuje sljedeću uskladenost prema smjernicama EU i normama za artikl
- RS** DEKLARACIJA O USUGLAŠENOST potvrđuje sledeću uskladenost prema smernicama EZ i normama za artikl
- TR** Uygunluk Deklarasyonu: AB direktifi ve ürün standartları uyarınca uygunluğunu beyan ederiz
- RUS** Заявление о соответствии товара: Настоящим удостоверяется, что следующие продукты соответствуют директивам и нормам ЕС
- EE** Vastavusdeklaratsioon: Tõendame toote vastavust EL direktiivile ja standarditele
- LV** Atbilstības deklarācija: Mēs apliecinām atbilstību ES direktīvai un standartiem tālāk minētajām precēm
- LT** Atitikties deklaracija: deklaruojame, kad gaminys atitinka ES direktyvą ir standartus
- PL** Deklaracja Zgodności - deklarujemy zgodność wymienionego poniżej artykułu z następującymi normami na podstawie dyrektywy EU
- BG** Декларация за съответствие: Ние декларираме съответствие на Директивите и нормите (ЕС) за изделия
- UKR** Декларация відповідності: ми заявляємо про відповідність згідно з Директивою ЄС та стандартами стосовно артикула
- MK** Izjava za soobraznost: Izjavuваме soobraznost со регулативата и со нормите на ЕУ за артикли
- N** Samsvarserklæring: Vi erklærer samsvar i henhold til EU-direktiv og standarder for artikkel
- IS** Samræmisfyrirlysing: Við útskrðum samræmi við EU-reglugerð og stöðlum fyrir vorutegund


### Akku-Grasschere\* GC-CG 18/1 Li (Einhell)


- 2014/29/EU
- 2005/32/EC\_2009/125/EC
- (EU)2015/1188
- 2014/35/EU
- 2006/28/EC
- 2014/30/EU
- 2014/32/EU
- 2014/53/EU
- 2014/68/EU
- (EU)2016/426  
Notified Body:
- (EU)2016/425
- 2011/65/EU\_(EU)2015/863
- 2006/42/EC
- Annex IV  
Notified Body:  
Reg. No.:
- 2000/14/EC\_2005/88/EC
- Annex V
- Annex VI  
Noise: measured  $L_{WA} = 84$  dB (A); guaranteed  $L_{WA} = 87$  dB (A)  
 $P = kW$ ;  $L/\emptyset = cm$   
Notified Body:
- 2012/46/EU\_(EU)2016/1628  
Emission No.:

Standard references: EN 60335-1; EN 50636-2-94; EN 62233; EN 55014-1; EN 55014-2

ISC GmbH · Eschenstraße 6 · D-94405 Landau/Isar

Landau/Isar, den 18.08.2021

  
Andreas Weichselgartner/General-Manager

  
Jeff Dong/Product-Management

First CE: 2020

Art.-No.: 34.103.82 I.-No.: 21021

Subject to change without notice

Archive-File/Record: NAPR026679

Documents registrar: Fischer Thomas

Wiesenweg 22, D-94405 Landau/Isar

\* GB Cordless grass shears - F Taille-herbes sans fil - I Forbici per erba a batteria - DK/N Akku-græsklipper - S Batteridrivnen græssax - CZ Akumulátorové nůžky na trávu - SK Akumulátorové nožnice na trávu - NL Accugrasschaar - E Tijera cortacésped de batería - FIN Akkuruohosaksset - SLO Akumulatorske škarje za travo - H Akku-füöllö - RO Foarfece de iarbă pe acumulatori - GR Κορτικό φινιρισματος μαρταριός - P Aparador de relva sem fio - HR/BIH Baterijske škare za travu - RS Baterijske makaze za travu - PL Akumulatorowe nożyce do trawy - TR Akülü çim makası - RUS Аккумуляторные газонные ножницы - EE Akuga murukäärid - LV Akumulatora zāles šķērē - LT Akumuliatorinės žirkės žolėi kirpti - BG Аккумуляторна ножница за трева - UKR Аккумуляторні ножиці для обрізання трави - MK Ножица за трева на батерији