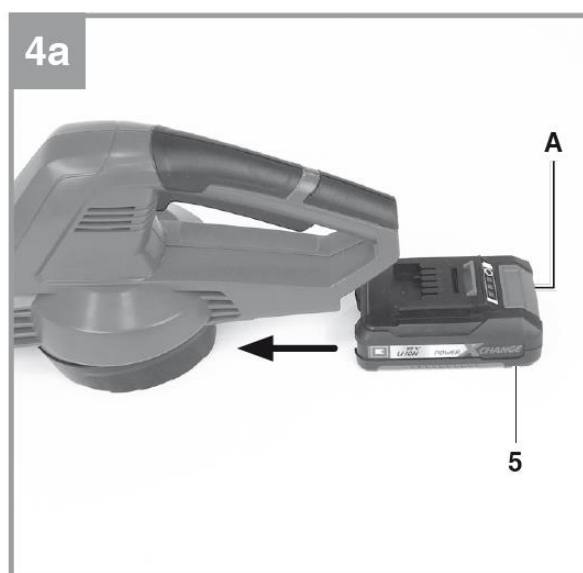
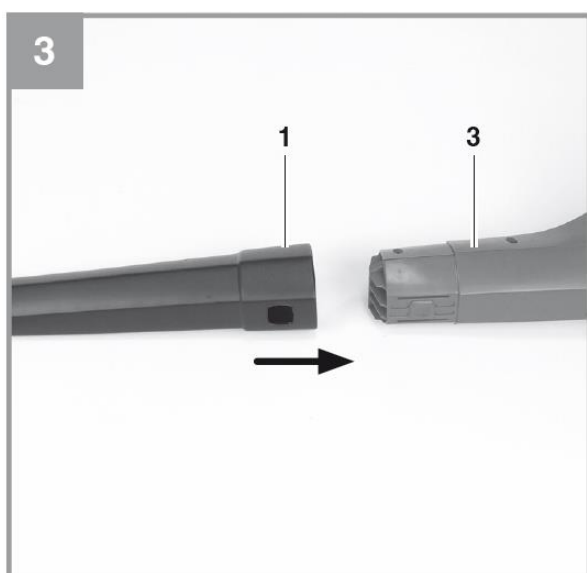
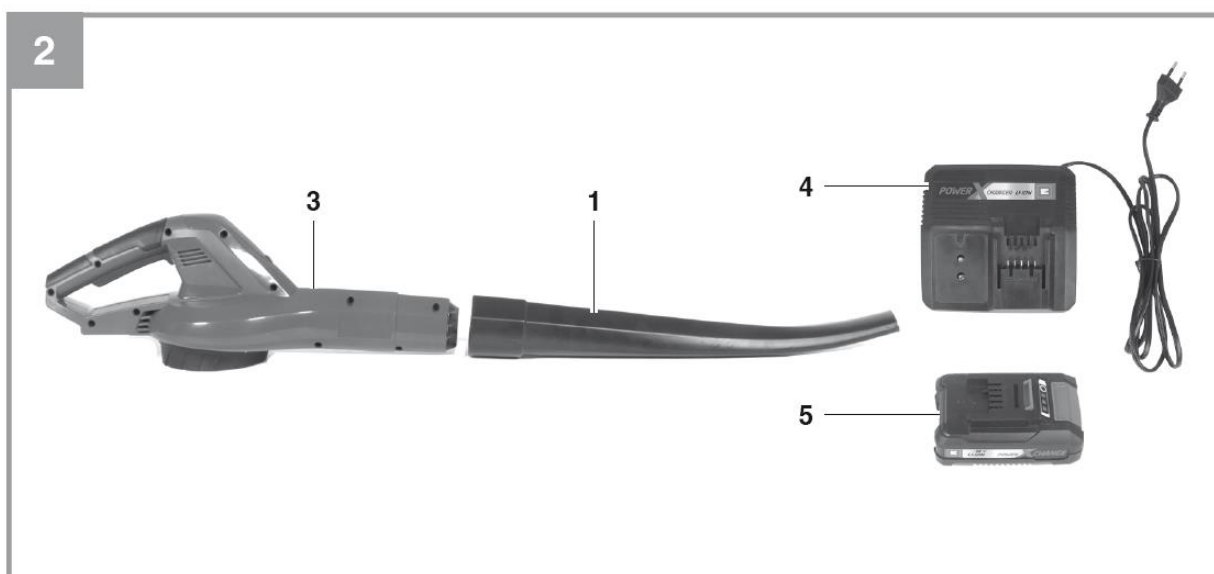
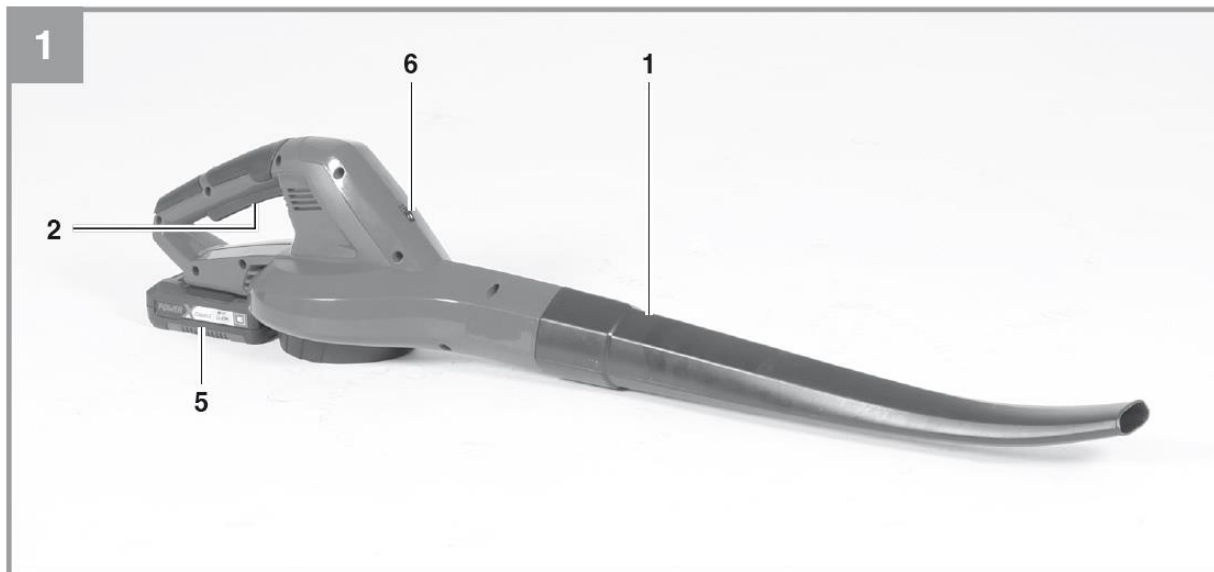


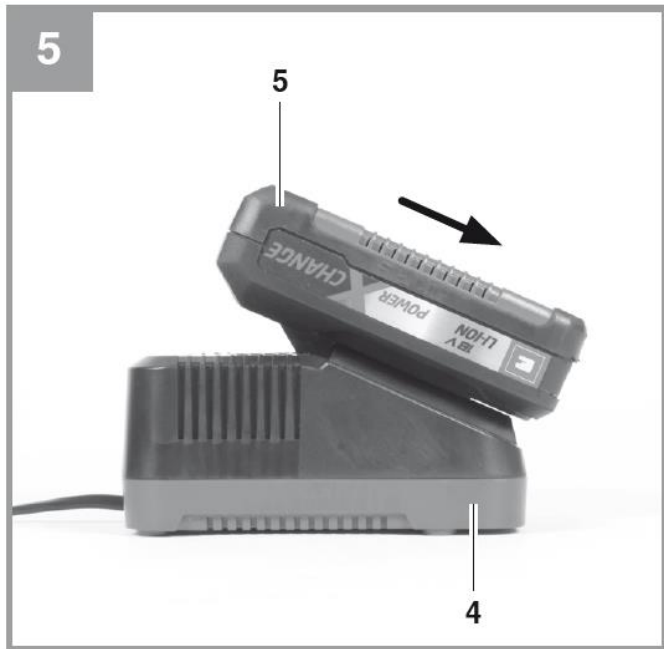
Превод на оригиналната инструкция за техника на безопасност и експлоатация на
Акумулаторен листосъбирач /издухващ/ GC-CL 18 Li E



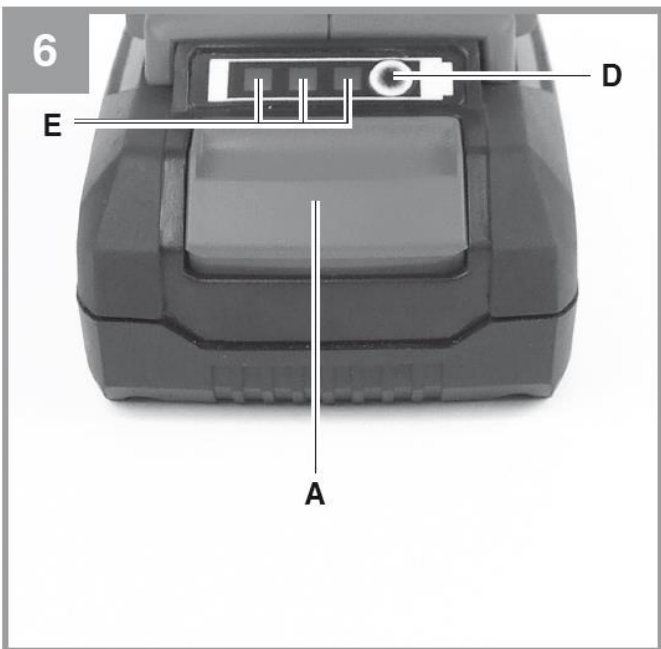
4b



5



6



7

1	2	3	4	5	6	7
8	9	10				

Съдържание

1. Инструкции по техника за безопасност
2. Устройство и окомплектовка
3. Правилен начин на употреба
4. Технически данни
5. Преди включване на оборудването
6. Начин на работа
7. Почистване, обслужване и заявяване на резервни части
8. Неизправности
9. Третиране като отпадък и рециклиране
10. Съхранение
11. Индикатор на зарядното устройство

Опасност!

Когато се използва инструментът, трябва да се спазват някои мерки за безопасност, за да се избегнат наранявания и материални щети. Моля, прочетете внимателно и изцяло упътването за употреба и инструкциите за безопасност. Запазете това упътване на безопасно място, за да имате достъп винаги до информацията в него. Ако предавате инструмента на друго лице, предайте му и това упътване за употреба, както и правилата за безопасна работа. Ние не носим отговорност за щети и злополуки, които са възникнали поради неспазването на тези указания и инструкции по техника на безопасността.

1.Инструкции по техника за безопасност

Общи инструкции за безопасност, свързани с електрически инструменти

Опасност!

Прочетете всички правила и инструкции по техника за безопасност.

Неспазването на следните правила и инструкции по техника за безопасност може да доведе до токов удар, пожар и/или сериозни наранявания. **Запазете всички правила и инструкциите по техника за безопасност на надеждно място за бъдеща употреба.**

Терминът "електрически инструмент", използван в инструкциите по техника за безопасност, се отнася до електрически инструменти, които работят с електрическо захранване (със захранващ кабел) и за електрически инструменти, работещи с акумулатор (без захранващ кабел).

1. Безопасност на работното място

- а) Поддържайте работното място чисто и добре осветено.** Неподредени и неосветени работни места могат да станат причина за злополуки.
- б) Не използвайте електрическия инструмент в среда, където съществува риск от експлозии и където има запалими течности, газове или прах.** Електрическите инструменти отделят искри, които биха могли да запалят налични прах или пари.
- в) Пазете електрическия инструмент от деца и други лица.** Ако сте разсеяни, може да загубите контрол върху инструмента.

2. Електрическа безопасност

- a) Щепселът на захранващия кабел на електрическия инструмент трябва да съответства на контакта. Щепселът никога не трябва да бъде изменян по какъвто и да е начин. Никога не използвайте преходници със заземени електрически инструменти. Непроменените щепсели и съответстващите контакти намаляват риска от електрически удар.**
- b) Избягвайте допир на тялото до заземени повърхности, например тръби, отоплителни печки, кухненски печки и хладилници. Рискът от токов удар се увеличава, ако тялото ви попадне в заземен контур.**
- c) Пазете електрическия инструмент от дъжд и влага. Попадането на вода в електрически инструмент увеличава риска от възникване на токов удар.**
- d) Не пренасяйте електрическия инструмент като го хващате за кабела и не използвайте кабела за да издърпвате щепсела от контакта. Пазете кабела далече от топлина, масло, остри ръбове и движещи се части на инструмента. Повредени и оплетени кабели увеличават риска от токов удар.**
- e) Ако работите с електрически инструмент на открито, използвайте само удължителни кабели, които са специално предназначени за тази цел. Използването на специално предназначени удължителни кабели за работа на открито намалява риска от токов удар.**
- f) Ако работите с електрическия инструмент във влажни среди, използвайте прекъсвач на утечка към земята. Прекъсвачът на веригата за утечка на ток към земя намалява риска от токов удар.**

3. Безопасност на хората

- a) Бъдете внимателни, следете какво правите и използвайте електрическия инструмент разумно. Не използвайте инструмента, когато сте изморени или сте под влиянието на наркотици, алкохол или медикаменти. А в един момент на невнимание при използването на електрически инструмент, може да доведе до сериозни наранявания.**
- b) Винаги носете лични предпазни средства и предпазни очила. Използването на лични предпазни средства (като прахозащитна маска, неплъзгащи се защитни обувки, предпазна каска и антифони, в зависимост от типа и употребата на електрическия инструмент) намалява риска от наранявания.**
- c) Уверете се, че инструментът не може да се включи случайно. Уверете се, че прекъсвачът на електрическия инструмент е в положение "изкл." преди да го включите в електрическата мрежа и/или преди да поставите акумулаторната батерия, преди да вземате или пренасяте инструмента. Ако вашият пръст е на прекъсвача, докато носите инструмента или ако включите инструмента в електрическата мрежа, когато прекъсвачът е в положение "вкл.", това ще доведе до възникване на злополука.**
- d) Проверявайте дали ключовете за регулиране и гаечните ключове са отстранени от инструмента преди да го включите. Инструмент или ключ, които влизат в контакт с въртящи се части на електрическия инструмент, могат да доведат до наранявания.**
- e) Избягвайте непривични работни пози. Заемайте стабилно положение, като през цялото време на работа трябва да сте в равновесие. По този начин можете да контролирате вашия електрически инструмент по-добре при възникване на неочаквани обстоятелства.**
- f) Носете подходящо работно облекло. Не носете свободни дрехи и бижута. Пазете косите, дрехите си и ръкавиците от движещите се части. Свободно висящи дрехи, бижута или дълга**

коса могат да бъдат захванати от движещите се части.

- g) Ако изсмукващо и дрениращо устройство могат да бъдат използвани с инструмента, уверете се, че те са правилно монтирани и се използват по правилен начин. Употребата на система за прахоулавяне може да намали опасността, предизвикана от прах.

4. Употреба на и начин на работа с електрическия инструмент

- a) Не претоварвайте инструмента. Използвайте подходящия инструмент за работата, която ще изпълнявате. Ще можете да работите по-добре и по-безопасно в границите на характеристиките на инструмента.
- b) Не използвайте електрически инструмент с дефектирал прекъсвач. Всеки електрически инструмент, който не може да бъде управляван от превключвателя, е опасен и трябва да бъде ремонтиран.
- c) Извадете щепсела от контакта и/или извадете акумулаторната батерия преди да правите каквито и да е настройки на инструмента, преди смяна на приставки или оставяне на инструмента на земята или работния плот. Тази мярка за безопасност предотвратява неумишленото стартиране на електрическия инструмент.
- d) Съхранявайте електрическите инструменти, които не се използват, на недостъпно за деца място. Не допускате хора, които не са запознати с уреда или които не са прочели тези инструкции, да го използват. Електрическите инструменти са опасни, ако се използват от неопитни хора.
- e) Внимателно почиствайте вашия електрически инструмент. Проверявайте дали движещите се части функционират правилно и не са заклинени, дали частите не са счупени или повредени. Преди да използвате инструмента, повредените части трябва да бъдат ремонтирани. Много инциденти възникват с лошо поддържани електрически инструменти.
- f) Поддържайте режещите инструменти наточени и чисти. При правилно поддържане на режещите инструменти със заточени резци има по-малка вероятност от заклиняване и са по-лесни за контролиране.
- g) Уверете се, че използвате електрическите инструменти, аксесоари, приставки и др. в съответствие с тези инструкции. Вземайте предвид условията на работното място и работата, която се изпълнява. Използването на електрически инструменти за цели, различни от тази, за която са предназначени, може да доведе до опасни ситуации.

5. Употреба и боравене с акумулаторен инструмент

- a) Зареждайте батериите само в зарядни устройства, които са препоръчани от производителя. Зарядното устройство, предназначено за определен тип акумулаторна батерия, може да бъде причина за възникване на опасност от пожар, ако се използва с друг тип батерии.
- b) Използвайте само правилните акумулаторни батерии. Употребата на други батерии може да доведе до наранявания и риск от възникване на пожар.
- c) Поставете акумулаторните батерии далеч от кламери, монети, ключове, пирони, винтове и други метални предмети, които биха окъсили контактите на батерията. Късо съединение между контактите на батерията може да доведе до изгаряния или пожар.
- d) В случай на неправилна употреба, от батерията може да изтече флуид. Избягвайте контакта с него. Ако го докоснете случайно, изплакнете засегнатата зона с вода. Ако флуидът попадне в очите ви, също потърсете медицинска помощ. Изтичащ от батерията

флуид може да причини раздразнение на кожата или изгаряния.

6. Обслужване

- a) **Вашият инструмент трябва да бъде ремонтиран само от обучени техници, като се използват само оригинални резервни части.** Това ще гарантира, че инструментът ще остане безопасен за употреба.

Допълнителни инструкции по техника на безопасност

Ние обръщаме голямо внимание на дизайна на всяка акумулаторна батерия, за да сме сигурни че нашите батерии ви доставят максимална мощност, надеждност и безопасност. Батерийните клетки имат широка гама от защитни устройства. Всяка отделна клетка е първоначално оформена и кривите на електрическите ѝ характеристики са записани. Тези данни след това се използват изключително, за да може да се сглоби най-добрата възможна акумулаторна батерия. **Независимо от всички мерки за безопасност, винаги трябва да се обръща внимание при боравене с батериите. Следващите инструкции трябва да се спазват винаги, за да се гарантира безопасната употреба.**

Безопасната употреба може да бъде гарантирана, ако се използват неповредени клетки. Неправилното боравене с батериите може да доведе до повредата на клетките.

Важно: Анализи потвърждават, че неправилното използване и невнимаването са основните причини за поражения, причинени от акумулаторните батерии.

Указания за акумулатора

1. Акумулаторът на акумулаторния уред при доставянето не е зареден. Затова преди първото пускане в експлоатация акумулаторът трябва да се зареди.
2. С цел оптимална акумулаторна мощност избягвайте дълбоките цикли на изпразване! Зареждайте често Вашия акумулатор.
3. Съхранявайте Вашия акумулатор на студено, най-добре при температура от 15 °С, и най-малкото зареден на 40 %.
4. Литиево-йонните акумулатори подлежат на естествено стареене. Най-късно когато мощността на акумулатора съответства на само малко повече от 80 % от новото състояние, акумулаторът следва да се смени! Отслабнали клетки в остарял акумулатор вече не са в състояние да отговорят на високите изисквания за мощност и следователно представляват риск за безопасността.
5. Не хвърляйте употребени акумулатори в открит огън. Опасност от експлозия!
6. Не запалвайте или излагайте на изгаряне акумулатора.
7. **Не изпразвайте дълбоко акумулаторите!**

Дълбокото изпразване поврежда клетките на акумулатора. Най-честата причина за дълбокото изпразване на акумулатора е продължителното складиране респ. неизползване на частично изпразнени акумулатори. Приключете процеса на работа, щом като мощността забележимо намалява или се е задействала защитната електроника. Складирайте акумулатора едва след пълното зареждане.

8. **Пазете акумулаторите респ. уреда от претоварване!**

Претоварването бързо води до прегряване и повреждане на клетката във вътрешността на

корпуса на акумулатора, без прегряването да е външно забележимо.

9. Избягвайте повреди и удари!

Незабавно подменяйте акумулатори, които са паднали от разстояние над един метър или които са били изложени на чести удари, дори когато корпусът на акумулатора изглежда неповреден. Акумулаторните клетки във вътрешната част е възможно да са сериозно повредени. За целта съблюдавайте също така указанията за екологосъобразно отстраняване.

10. При претоварване и прегряване вграденото защитно изключване изключва уреда по причини, свързани с безопасността. **Внимание!** Не задействайте повече превключвателя за вкл-/изключване, ако защитното изключване е изключило уреда. Това може да доведе до повреди по акумулатора.
11. Използвайте само оригинални акумулатори. Използването на други акумулатори може да доведе до наранявания; експлозия и опасност от пожар.
12. **Защитете своята батерия от влага, дъжд и висока влажност на въздуха.** Влагата и дъждът и високата влажност на въздуха могат да причинят опасни повреди на батерийните клетки. В никакъв случай не зареждайте и не работете с батерии, които са били изложени на влага, дъжд или висока влажност на въздуха - незабавно ги сменете!
13. Ако Вашето устройство е оборудвано със сменяема батерия, по съображения за безопасност я махнете от Вашето устройство след приключване на Вашата работа.

Указания за зарядното устройство и процеса на зареждане

1. Съблюдавайте посочените данни върху фирмената табелка с данни на зарядното устройство. Включвайте зарядното устройство само към посоченото върху фирмената табелка мрежово линейно напрежение.
2. Пазете зарядното устройство и проводника от повреди и остри ръбове. Повредените кабели следва да се подменят незабавно от електроспециалист.
3. Пазете зарядното устройство, акумулаторите и акумулаторния уред далеч от деца.
4. Не използвайте повредени зарядни устройства.
5. Не използвайте доставеното зарядно устройство за зареждането на други акумулаторни уреди.
6. При голямо натоварване акумулаторът се нагрява. Преди започване на процеса на зареждане оставете акумулатора да се охлади на стайна температура.
7. **Не презареждайте акумулаторите!** Спазвайте максималното време на зареждане. Това време на зареждане важи само за изпразнени акумулатори. Многократното поставяне на зареден или частично зареден акумулатор води до презареждане и повреждане на клетката. Не оставяйте акумулаторите поставени няколко дни в зарядното устройство.
8. **Никога не използвайте и не зареждайте акумулатори, за които предполагате, че последното зареждане на акумулатора е било от преди повече от 12 месеца.** Голяма е вероятността акумулаторът вече да е рисковано повреден (дълбоко изпразване).
9. Зареждане при температура под 10 °C води до химично повреждане на клетката и може да предизвика пожар.
10. Не използвайте акумулатори, които са се нагрили по време на зареждането, тъй като

акумулаторните клетки биха могли да са сериозно повредени.

11. Не използвайте повече акумулатори, които по време на зареждането са се огънали или деформирали, или които проявяват необичайни признаци (газоотделяне, шум от съскане, изпукване,...)
12. Не изпразвайте изцяло акумулатора (препоръчителна дълбочина на изпразване макс. 80 %). Пълното изпразване води до преждевременно стареене на акумулаторните клетки.
13. Не зареждайте никога батериите без надзор!

Защита от околни влияния

1. Носете подходящо работно облекло. Носете защитни очила.
2. Пазете Вашия акумулаторен уред и зарядното устройство от влага и дъжд. Влагата и дъждът могат да доведат до опасно повреждане на клетките.
3. Не използвайте акумулаторния уред и зарядното устройство в зоната на пари и възпламеняеми течности.
4. Използвайте зарядното устройство и акумулаторните уреди само в сухо състояние и при околна температура от 10-40 °C.
5. Не съхранявайте акумулатора на места, които могат да достигнат температура над 40° C, по-специално в паркирано на слънце МПС.
6. Пазете акумулаторите от прегряване! Претоварване, презареждане или слънчево облъчване водят до прегряване и до повреждане на клетката. В никакъв случай не зареждайте и не работете с акумулатори, които са прегрели – незабавно ги сменете.
7. Складиране на акумулатори, зарядни устройства и акумулаторни уреди. Съхранявайте зарядното устройство и Вашия акумулаторен уред само в сухи помещения с околна температура от 10-40 °C. Литиево-йонният акумулатор съхранявайте на студено и сухо място при 10-20 °C. Пазете от влажността на въздуха и директното слънчево облъчване! Съхранявайте акумулаторите само в заредено състояние (заредени най-малко на 40 %).
8. Предотвратявайте замръзването на литиево-йонния акумулатор. Акумулатори, които са били съхранявани по-дълго от 60 минути под 0 °C следва да се отстранят по екологосъобразен начин.
9. Предпазливост при боравенето с акумулатори по отношение на електростатичното зареждане: електростатичните изпразвания водят до повреди на защитната електроника и акумулаторните клетки! За целта избягвайте електростатичното зареждане и никога не докосвайте полюсите на акумулатора!

Акумулаторите и акумулаторно задвижваните електрически уреди съдържат вредни за околната среда материали. Не изхвърляйте батерии или акумулаторни уреди в битовата смет.

За професионално третиране като отпадък батерията трябва да се предаде в подходящ пункт за събиране. Ако не Ви е известен пункт за събиране, попитайте в общинската администрация.

За правилно изпращане на дефектни / повредени литиево йонни батерии, моля, свържете се с

нашата служба за обслужване на клиенти или мястото на продажба, където е закупено устройството.

При изпращане или изхвърляне на батерии или акумулаторни уреди внимавайте, те да бъдат опаковани в отделни найлонови торбички, за да предотвратите късо съединение или пожар!

Допълнителни указания по техника на безопасност

- Винаги вървете, никога не тичайте.
- Дръжте вентилационния отвор винаги чист.
- Никога не насочвайте отвора за вдухване върху лица или животни.
- Машината трябва да се експлоатира само в разумно време - не рано сутрин или късно вечер, когато биха могли да бъдат обезкоени други лица. Определеното за целта от местните органи време следва да се съблюдава.
- Преди началото на вдухване чуждите тела трябва да се отстранят посредством изгребване и измитане.
- При прашни условия повърхността следва леко да се овлажни или, ако е налична, да се използва монтажна част, предназначена за напояване.
- Целият крайник на вдухвателната дюза трябва да се използва, за да може въздушната струя да работи близо до пода.
- Внимавайте за деца, домашни животни, отворени прозорци и издухвайте на безопасно разстояние чуждите тела.
- Предупреждение: Машината не е подходяща за използването ѝ от деца.
- Предупреждение: Опасност от нараняване посредством въртящи се части.
- Предупреждение: Не работете с този уред в близост до отворени прозорци.

Съхранявайте добре указанията за техника на безопасност.

Опасност!

Прочетете всички правила и инструкции по техника за безопасност.

Неспазването на следните правила и инструкции по техника за безопасност може да доведе до токов удар, пожар и/или сериозни наранявания.

Запазете всички правила и инструкциите по техника за безопасност на надеждно място за бъдеща употреба.

Обяснение на предупредителните знаци върху машината (вижте Фиг. 7)

1. Внимание!
2. Носете предпазни очила
3. Носете протектори за уши.
4. Прочетете инструкциите преди употреба!
5. Дръжте всички други лица далеч от опасната зона.
6. Не използвайте оборудването при дъжд или сняг. Не излагайте оборудването на мокри условия.
7. Гарантирано ниво на звукова мощност
8. Съхранявайте батерията само в сухи помещения с околна температура от +10°C до +40°C.

Поставете на склад само заредени батерии (заредени поне 40%).

9. Клас на безопасност II
10. За употреба само в сухи помещения.

2. Устройство и окомплектовка

2.1 Устройство (Фиг. 1/2)

1. Тръба на листосъбирача /издухващ/
2. Превключвател Включване/Изключване
3. Двигател
4. Зарядно устройство
5. Акумулаторна батери
6. Регулиране на скоростта

2.2 Окомплектовка

Моля, проверете дали окомплектовката е пълна, както е посочено в обхвата на доставката. Ако липсват части, свържете се с нашия сервизен център или с магазина, от който сте закупили инструмента, не по-късно от 5 работни дни след закупуването на продукта, като представите валидна фактура за покупката. Също вижте таблицата за гаранция в сервизната информация в края на инструкциите за употреба.

- Отворете опаковката и извадете внимателно инструмента.
- Свалете всички опаковъчни материали и/или транспортни фиксатори (ако има такива).
- Проверете дали всички елементи са налични.
- Проверете инструмента и аксесоарите за транспортни повреди.
- Ако е възможно, запазете опаковката до края на гаранционния период.

Важно!

Инструментът и опаковъчните материали не са играчки. Не допускайте деца да си играят с пластмасови торбички, фолио или малки части. Съществува опасност от поглъщане или задушаване!

- Двигател
- Тръба на листосъбирача /издухващ/
- Акумулаторна батерия (не е включена в доставката с артикул № 34.335.32)
- Зарядно устройство (не е включено в доставката с артикул № 34.335.32)
- Оригиналното упътване за употреба
- Инструкции по техника на безопасност
- Превод на оригиналната инструкция за техника на безопасност и експлоатация

3. Употреба по предназначение

Акумулаторния листосъбирач /издухващ/ за листа е проектиран да обработва само зеленина и градински отпадъци като трева и малки клони. Всяка друга употреба е забранена.

Оборудването трябва да се използва само по предназначение. Всяка друга употреба се счита за случайна неправилна употреба. Потребителят / операторът, а не производителят, ще бъде отговорен за всяка

щета или нараняване от какъвто и да е вид, възникнали в резултат на неправилната употреба.

Обърнете внимание, че нашето оборудване не е предназначено за комерсиална, търговска или промишлена употреба. Нашата гаранция ще стане невалидна, ако оборудването се използва за комерсиални, търговски или промишлени или еквивалентни цели.

4. Технически данни

Обороти на празен ход n_0 :	12000 min^{-1}
Скорост на въздушната струя макс.:	210 km/h
Макс. време на работа:	прибл. 240 min
Клас на защита:	III
Ниво на звукова мощност L_{WA} :	79,5 dB (A)
Ниво на звуково налягане L_{pA} :	68,5 dB (A)
Грешка К:	3 dB (A)
Вибрация a_{hv} :	$\leq 2.5 \text{ m/s}^2$
Грешка К:	1.5 m/s^2
Тегло:	1.5 kg

Внимание!

Оборудването се доставя без батерии и без зарядно устройство и е разрешено да се използва само с литиево-йонните батерии от серията Power-XChange!

Литиево-йонните батерии от серията Power-X-Change могат да се зареждат само със зарядното устройство Power-X.

Носете антифони.

Въздействието на шума може да увреди слуха.

Посочената стойност за вибрацията е установена в съответствие със стандартизиран метод на изпитване. Може да се промени в зависимост от това как се използва електрическият инструмент и може да надвиши посочената стойност при някои особени обстоятелства.

Посочената стойност за вибрацията може да се използва за сравняване на инструмента с други електрически инструменти.

Посочената стойност за вибрацията може да се използва за първоначална оценка на вредния ефект.

Поддържайте шумовите емисии и вибрациите на техния минимум.

- Използвайте само инструменти, които са в перфектно работно състояние.
- Обслужвайте и почиствайте редовно инструмента.
- Адаптирайте вашия стил на работа, за да е подходящ за инструмента.
- Не претоварвайте инструмента.
- Инструментът трябва да се обслужва винаги, когато е необходимо.

- Изключвайте инструмента, когато не се използва.
- Носете предпазни ръкавици.

Внимание!

Остатъчни рискове

Дори ако използвате този електрически инструмент в съответствие с инструкциите, определени остатъчни рискове не могат да бъдат избегнати. Във връзка с конструкцията и дизайна на инструмента, могат да възникнат следните опасности:

1. Увреждане на белите дробове, ако не се използва подходяща прахозащитна маска.
2. Увреждане на слуха, ако не се използват подходящи средства за защита.
3. Увреждане на здравето, причинено от вибрациите в ръката, ако инструментът се използва продължителен период от време или не се води и държи правилно.
4. Риск от увреждане на очите, ако не се носят подходящи предпазни очила.

Това оборудване генерира електромагнитно поле по време на работа. При определени обстоятелства това поле може активно или пасивно да попречи на медицинските импланти. За да намалите риска от сериозни или фатални наранявания, препоръчваме на хората с медицински импланти да се консултират с лекаря си и производителя на медицинския имплант преди да използват оборудването.

5. Преди включване на оборудването

5.1 Монтиране на тръбата (Фиг. 3)

Свържете тръбата на листосъбирача (поз. 1) към двигателя на машината (поз. 3).

5.2 Монтиране на акумулаторната батерия (Фиг. 4a/4b)

Притиснете бутона за заключване на батерията, както е показано на Фиг. 4a и притиснете батерията в предвиденото място. Когато се позиционира, както е показано на Фиг. 4b, уверете се, че бутонът за заключване се е заключил на мястото си! За да извадите акумулаторната батерия, изпълнете действията в обратен ред.

5.3 Зареждане на акумулаторната батерия (Фиг. 5)

1. Извадете акумулаторната батерия от инструмента. Направете това, като натиснете страничните бутони за заключване.
2. Проверете дали напрежението на захранващата мрежа е същото като това, посочено на фабричната табелка на зарядното устройство. Поставете щепсела на зарядното устройство (4) в контакт на електрозахранващата мрежа. Зеленият LED ще започне да премигва.
3. Поставете акумулаторната батерия (5) в зарядното устройство (4).
4. В раздел "Индикация на зарядното устройство" ще откриете таблица с обяснение на значението на светлините на LED индикация на зарядното устройство.

Батерията може леко да се загрее по време на зареждане. Това е нормално.

Ако акумулаторната батерия не може да се зарежда, проверете:

- дали има напрежение в контакта

- дали прави добър контакт с контактите за зареждане

Ако акумулаторната батерия продължи да не може да се зарежда, изпратете

- зарядното устройство,
 - както и акумулаторната батерия
- в нашия център за обслужване на клиенти.

За да сте сигурни, че артикулите са правилно опаковани и доставени, когато ни ги изпратите, моля, свържете се с нашия отдел за обслужване на клиенти или с мястото за продажба, от която е закупено оборудването.

Когато транспортирате или изхвърляте батерии и акумулаторни инструменти, винаги се уверете, че са опаковани поотделно в найлонови торбички, за да предотвратите късо съединение и пожари.

За да сте сигурни, че литиево-йонната акумулаторна батерия ще осигури продължителна работа, трябва да я презареждате незабавно. Вие трябва да презареждате акумулаторната батерия, когато забележите че мощността на устройството намалее. Никога не позволявайте батерията да се изтощи напълно. Това ще доведе до развитие на дефект.

Индикатор за капацитета на акумулаторната батерия (Фиг. 6)

Натиснете бутона за индикатора за капацитета на батерията (Поз. D). Индикаторът (Поз. E) за капацитета на акумулаторната батерия показва състоянието на заряда на батерията, като се използват 3 светодиода.

Всички 3 светодиода светят:

Акумулаторната батерия е напълно заредена.

2 или 1 светодиод(а) светят:

Акумулаторната батерия има достатъчно останал заряд.

1 светодиод премигва:

Батерията е изтощена, заредете батерията.

Всички светодиоди премигват:

Температурата на батерията е твърде ниска. Извадете батерията от оборудването, оставете я на стайна температура за един ден. Ако неизправността се появи отново, това означава, че акумулаторната батерия е претърпяла пълно разреждане и е дефектна. Извадете батерията от оборудването. Никога не използвайте и не зареждайте дефектна батерия.

5.4 Регулиране на скоростта (Фиг. 1)

Устройството е снабдено с електронен регулатор на скоростта. За да го използвате, завъртете регулатора на скоростта (Фиг. 1 / Поз. 6) в желаното положение. Използвайте устройството само със

скоростта, която действително е необходима, и не позволявайте да работи със скорост, която е по-бърза от необходимата.

6. Начин на работа

- За да включите, натиснете и задръжте бутона за Включване / Изключване (2).
- За да изключите, пуснете превключвателя Включване / Изключване.
- Направете въздушния поток напред и ходете бавно, за да издухате листата или градинските отпадъци в купчина или да изчистите труднодостъпните места.

7. Почистване, обслужване и заявяване на резервни части

Преди да отстраните или почистите, изключете листосъбирача и извадете батерията.

7.1. Почистване

- Пазете, до колкото е възможно, всички защитни устройства, въздушни вентилационни отвори и моторния блок чисти, без наслоен прах и замърсявания. Изтривайте машината с чиста кърпа или я продухвайте със сгъстен въздух на ниско налягане.
- Ние препоръчваме да почиствате машината веднага всеки път щом приключите с използването ѝ.
- Почиствайте редовно машината с влажна кърпа и малко мек препарат за миене. Не използвайте детергенти или разтворители. Те биха атакували пластмасовите части на машината. Погрижете се в машината да не попада вода. Попадането на вода в електрически инструмент увеличава риска от токов удар.

7.2. Обслужване

- Ако устройството създава проблеми, извън тези, които са посочени по-горе, се обърнете към оторизиран специалист или сервиз за следпродажбено обслужване, за да извършат проверка.
- Инструментът не съдържа части, които да изискват допълнително обслужване.

7.3. Заявяване на резервни части и приставки

Моля, при заявка на резервни части, предоставяйте следната информация:

- Вид на машината
- Артикулен номер на машината
- Идентификационен номер на машината
- Номерът на резервната част, която заявявате

За актуална информация посетете www.Einhell-Service.com

8. Неизправности

Оборудването не работи:

Проверете дали батерията е заредена и дали зарядното устройство работи. Ако инструментът не работи, въпреки че напрежението е ОК, обърнете се към отдела за обслужване на клиенти, на адреса, изписан по-долу.

9. Изхвърляне и рециклиране

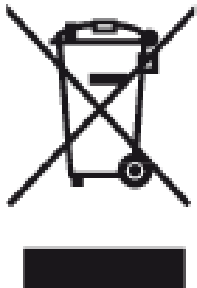
Инструментът се доставя в опаковка, за да се предотвратят повреди при транспортирането му. Материалите, използвани за тази опаковка могат да се използват повторно или да се рециклират. Инструментът и неговите аксесоари са изработени от различни видове материали, например метал и пластмаса. Никога не изхвърляйте повредено електрическо оборудване с битовите отпадъци. Инструментът трябва да бъде отнесен до подходящ център за събиране на отпадъци. Ако не знаете къде има такива центрове, можете да попитате в офисите на местните общински власти.

10. Съхранение

Съхранявайте инструмента и приставките на тъмно и сухо място далеч от деца, при температури над температурата на замръзване. Идеалната температура за съхранение е между 5 и 30 °C. Съхранявайте електрическия инструмент в оригиналната му опаковка.

11. Индикатор на зарядното устройство

Състояние на индикатора		Обяснение и действия
Червен светодиод	Зелен светодиод	
Не свети	Премигва	Готов за употреба Зареждащото устройство е свързано към електрическата мрежа и е готово за използване. В него няма поставена акумулаторна батерия.
Свети	Не свети	Зареждане Зареждащото устройство зарежда акумулаторната батерия в режим на бързо зареждане. Можете да намерите съответните времена на зареждане директно на зарядното устройство. Внимание! В зависимост от наличното зареждане на батерията, действителните времена на зареждане могат да се различават от посочените времена на зареждане.
Не свети	Свети	Батерията е заредена и готова за употреба. След това устройството сменя режима на режим на внимателно зареждане, докато акумулаторната батерия се зареди напълно. За да направите това, оставете акумулаторната батерия на зарядното устройство за припл. 15 минути по-дълго. Действие: Извадете акумулаторната батерия от зареждащото устройство. Изключете зареждащото устройство от електрозахранващата мрежа.
Премигва	Не свети	Адаптирано зареждане Зареждащото устройство е в режим на внимателно зареждане. От съображения за безопасност зареждането се извършва по-бързо и отнема повече време. Причините могат да бъдат: - Акумулаторната батерия не е била използвана много дълго време. - Температурата на батерията е извън идеалния диапазон. Действие: Изчакайте зареждането да завърши. Можете да продължите да зареждате акумулаторната батерия.
Премигва	Премигва	Неизправност Зареждането повече не е възможно. Акумулаторната батерия е дефектирала. Действие: Никога не зареждайте дефектирала акумулаторна батерия. Извадете акумулаторната батерия от зареждащото устройство.
Свети	Свети	Грешка в температурата Акумулаторната батерия е твърде гореща (напр., поради наличие на пряка слънчева светлина) или е твърде студена (под 0°C). Действие: Извадете акумулаторната батерия и я оставете на стайна температура (припл. 20°C) в продължение на един ден.



Само за страните членки на ЕС

Никога не изхвърляйте електрически машини и инструменти с битовите отпадъци.

Съгласно Европейска директива 2012/19/ЕО касаеща старото електрическо и електронно оборудване и неговото използване, старите електрически инструменти и машини трябва да бъдат разделяни от останалите отпадъци и да бъде изхвърляно по безопасен за околната среда начин, напр. като се отнесе в депа за рециклиране.

Рециклирането е алтернатива на връщането на суровините за преработка:

Като алтернатива на връщането на устройството на производителя, собственикът на електрическото оборудване трябва да е сигурен, че оборудването е правилно изхвърлено, ако той повече не възнамерява да го използва. Старите инструменти и машини могат да бъдат връщани на подходящи точки за събиране, които ще унищожат оборудването в съответствие с националните разпоредби за рециклиране и изхвърляне на отпадъци.. Това не се прилага за всички аксесоари или електрически компоненти, доставени със старото оборудване.

Препечатването или възпроизвеждането чрез каквито и да е средства, изцяло или частично, на документацията, придружаваща продуктите е разрешено само с изричното съгласие на Einhell Germany AG.

Подлежи на техническо промени

Съдържа литиево-йонна батерия.

В съответствие със специалната клауза 188, тази доставка не подлежи на ADR разпоредбите. С инструмента трябва да се борава внимателно. Опасност от запалване в случай на повреда на транспортната опаковка. Ако транспортната опаковка е повредена:

Проверете и ако е необходимо преопаковайте. За допълнителна информация се свържете на: 0049 9951 95920-66 Извън Германия се прилагат такси за стационарен номер в Германия, а не за нормално обаждане.

Сервизна информация

Ние имаме компетентни сервизни представители във всички страни, посочени в гаранционната карта, чиито данни за контакт могат да бъдат намерени също на гаранционната карта. Тези партньори ще ви помогнат за всички заявки за сервиз, като ремонти, заявки за резервни части или подмяна на износени части или за закупуване на консумативи.

Обърнете внимание, че следващите части на този продукт подлежат на нормално или естествено износване и поради това, те се употребяват като консумативи.

Категория	Пример
Износващи се части*	Акумулаторна батерия
Консумативи*	
Липсващи части	

* Не е задължително да бъдат включени в обхвата на доставката!

При дефекти или неизправности, моля, регистрирайте проблема в интернет на www.Einhell-Service.com или докладвайте на посочения на гаранционната карта адрес или телефон, за констатирания от Вас проблем. Моля, уверете се, че сте дали прецизно описание на проблема и при всички случаи отговорете на следващите въпроси:

- Работеше ли вашия уред като цяло или беше дефектен от началото?
- Забелязали ли сте нещо (признак на дефект) преди възникване на неизправността?
- Каква е неизправността на уреда по ваше мнение (основен признак)?

Опишете тази неизправност.

Гаранционен документ

Уважаеми потребители,

Всички наши продукти преминават стриктен контрол на качеството, за да се гарантира, че те са достигнали до вас в перфектно състояние. В случай, че вашият уред разкрие дефект, моля, свържете се с нашия сервизен отдел на адреса, показан в гаранционната карта. Можете също да се свържете с нас по телефона, като използвате номера, даден в гаранционната карта. Обърнете внимание на следните условия, при които може да бъде правена гаранционна претенция:

1. Тези гаранционни условия се прилагат само за ползватели, т.е. физически лица, за които е предназначен да се използва този продукт, а не за търговски дейности, нито за други дейности на самонаети лица. Тези гаранционни условия регулират допълнителните гаранционни услуги, които

производителят, посочен по-долу, предоставя на купувачите на неговите нови продукти в допълнение към техните законни права за гаранция. Вашите законови гаранционни претенции не се засягат от тази гаранция. Нашата гаранция е безплатна за вас.

2. Гаранционните услуги покриват всички дефекти във материала или изработката на продукт, който сте закупили от производителя, посочен по-долу и са ограничени или до поправяне на посочените дефекти на продукта или замяната на продукта, което предпочитате.

Обърнете внимание, че нашите уреди не са предназначени за комерсиална, търговска или промишлена употреба. Договор за гаранция няма да бъде сключен, ако уредът е бил използван за търговска, комерсиална или промишлена употреба или е бил изложен на подобни усилия по време на гаранционния период.

3. Следното не се покрива от нашата гаранция:

- Повреда на уреда, причинена от неспазване на инструкциите на сглобяване или поради неправилно монтиране, неспазване на инструкциите за работа (например свързване на уреда в захранване с неподходящо напрежение или ток) или неспазване на инструкциите за техническо обслужване и безопасност или ако уредът е бил изложен на необичайни атмосферни условия или при липса на обслужване и при небрежност.

- Повреда на уреда, причинена от злоупотреба или неправилна употреба (например претоварване на уреда или употреба на неодобрени приставки за уреда), навлизане на чужди тела в уреда (например пясък, камъни или замърсявания, транспортни повреди), прилагане на сила или повреда, причинена от външни усилия (например от падане на уреда).

- Повреда на уреда или части на уреда, причинена от нормално или естествено износване или скъсване или при нормалната употреба на уреда.

4. Гаранцията е валидна за период от 24 месеца от датата на покупката на уреда. Гаранционни претенции трябва да бъдат изпращани преди края на гаранционния срок, в рамките на две седмици, от откриване на дефекта. Няма да бъдат приемани гаранционни претенции след края на гаранционния срок. Първоначалният гаранционен срок остава в сила, дори ако бъдат правени ремонти или са били заменени части. В тези случаи, изпълнената работа или монтираните детайли няма да доведат до удължаване на гаранционния срок и гаранцията няма да се активира за изпълнената работа или монтираните части. Това се прилага също и за обслужването на място.

5. За да се отправи претенция по гаранцията, моля регистрирайте повредения уред на: www.Einhell-Service.com. Моля, съхранявайте вашия касов бон или друг документ, доказващ покупката на новия уред. Изделия, които се връщат без приложен документ за покупка или без табелка с номинални стойности, не се покрива от гаранцията, тъй като няма да бъде възможно съответно идентифициране. Ако дефектът се покрива от нашата гаранция, тогава вашият уред ще бъде или ремонтиран незабавно и ще ви бъде върнат или ще ви изпратим нов.

Разбира се, ние ще сме доволни да ви предложим ремонтно обслужване, на определена цена, за всички дефекти, които не се покриват от гаранцията или за модули, които вече не се покриват от нея. За да се възползвате от услугите на нашия сервиз, моля изпратете ни уреда на адреса посочен в гаранционната карта.

Вижте също ограниченията на тази гаранция, касаещи износващите се части, консумативите и липсващи части, посочени в сервизната информация на това упътване.



D	Konformitätserklärung: Wir erklären Konformität gemäß EU-Richtlinie und Normen für Artikel	HR	IZJAVA O SUKLADNOSTI potvrđuje sljedeću uskladenost prema smjernicama EU i normama za artikl
GB	Declaration of conformity: We declare conformity in accordance with the EU directive and standards for article	BIH	IZJAVA O SUKLADNOSTI potvrđuje sljedeću uskladenost prema smjernicama EU i normama za artikl
F	Déclaration de conformité : Nous déclarons la conformité conformément aux directives et normes UE pour l'article	RS	DEKLARACIJA O USUGLAŠENOST potvrđuje sledeću uskladenost prema smernicama EZ i normama za artikal
I	Dichiarazione di conformità: dichiariamo la conformità secondo la direttiva UE e le norme per l'articolo	TR	Uygunluk Deklarasyonu: AB direktifi ve ürün standartları uyarınca uygunluğunu beyan ederiz
DK	Overensstemmelseserklæring: Vi atterer overensstemmelse iht. EU-direktiv samt standarder for artikel	RUS	Заявление о соответствии товара: Настоящим удостоверяется, что следующие продукты соответствуют директивам и нормам ЕС
S	Försäkran om överensstämmelse: Vi förklarar följande överensstämmelse enl. EU-direktiv och standarder för artikeln	EE	Vastavusdeklaratsioon: Tõendame toote vastavust EL direktiivile ja standarditele
CZ	Prohlášení o shodě: Prohlašujeme shodu podle směrnice EU a norem pro výrobek	LV	Atbilstības deklarācija: Mēs apliecinām atbilstību ES direktīvai un standartiem tālāk minētajām precēm
SK	Vyhľadanie o zhode: Vyhlasujeme zhodu podľa smernice EÚ a noriem pre výrobok	LT	Atitikties deklaracija: deklaruojame, kad gaminys atitinka ES direktyvą ir standartus
NL	Conformiteitsverklaring: wij verklaren conformiteit conform EU-richtlijn en normen voor artikel	PL	Deklaracja Zgodności - deklarujemy zgodność wymienionego poniżej artykułu z następującymi normami na podstawie dyrektywy EU
E	Declaración de conformidad: declaramos la conformidad a tenor de la directiva y normas de la UE para el artículo	BG	Декларация за съответствие: Ние декларираме съответствие на Директивите и нормите (ЕС) за изделия
FIN	Standardinmukaisuustodistus: Me vakuutamme, että EU-direktiivin ja standardien vaatimukset täyttyvät tuotteelle	UKR	Декларація відповідності: ми заявляємо про відповідність згідно з Директивою ЄС та стандартами стосовно артикула
SLO	IZJAVA O SKLADNOSTI potrjuje sledečo skladnost s smernico EU in standardi za izdelek	MK	Изјава за сообразност: Изјавуваме сообразност со регулативата и со нормите на ЕУ за артикли
H	Konformitási nyilatkozat: Az EU-irányvonal és normák szerinti konformitást jelentjük ki a cikkhez	N	Samsvarserklæring: Vi erklærer samsvar i henhold til EU-direktiv og standarder for artikkel
RO	Declarație de conformitate: Declarăm conformitate conform directivei și normelor UE pentru articolul	IS	Samræmisýfirlýsing: Við útskurðum samræmi við EU-reglugerð og stöðlum fyrir vörutegund
GR	Δήλωση συμμόρφωσης: Δηλώνουμε συμμόρφωση σύμφωνα με Οδηγία Εε και πρότυπα για τα προϊόντα		
P	Declaração de conformidade: Declaramos a conformidade de acordo com a diretiva CE e normas para o artigo		

Akku-Laubbläser* GC-CL 18 Li E (Einhell)

- | | |
|-------------------------------------------------------------|-------------------------------------------------------------------------|
| <input type="checkbox"/> 2014/29/EU | <input checked="" type="checkbox"/> 2006/42/EC |
| <input type="checkbox"/> 2005/32/EC_2009/125/EC | <input type="checkbox"/> Annex IV
Notified Body:
Reg. No.: |
| <input type="checkbox"/> (EU)2015/1188 | |
| <input type="checkbox"/> 2014/35/EU | <input checked="" type="checkbox"/> 2000/14/EC_2005/88/EC |
| <input type="checkbox"/> 2006/28/EC | <input checked="" type="checkbox"/> Annex V |
| <input checked="" type="checkbox"/> 2014/30/EU | <input type="checkbox"/> Annex VI |
| <input type="checkbox"/> 2014/32/EU | Noise: measured $L_{WA} = 79,5$ dB (A); guaranteed $L_{WA} = 87$ dB (A) |
| <input type="checkbox"/> 2014/53/EU | P = kW; L/Ø = cm |
| <input type="checkbox"/> 2014/68/EU | Notified Body: |
| <input type="checkbox"/> (EU)2016/426 | <input type="checkbox"/> 2012/46/EU_(EU)2016/1628 |
| Notified Body: | Emission No.: |
| <input type="checkbox"/> (EU)2016/425 | |
| <input checked="" type="checkbox"/> 2011/65/EU_(EU)2015/863 | |

Standard references: EN 60745-1; EN 15503; EN 55014-1; EN 55014-2

ISC GmbH - Eschenstraße 6 - D-94405 Landau/Isar

Landau/Isar, den 17.08.2021

Andreas Weichselgartner/General-Manager

Shao Wei/Product-Management

First CE: 2015

Art.-No.: 34.335.33 I.-No.: 21021/21031 / Art.-No.: 34.335.32 I.-No.: 21021

Subject to change without notice

Archive-File/Record: NAPR026372

Documents registrar: Daniel Laubmeier

Wiesenweg 22, D-94405 Landau/Isar

* GB Cordless Leaf Blower · F Souffleur de feuilles sans fil · I Soffiatore per foglie · DK/N Akku-lovblæser · S Batteridrivnen lövbläsare · CZ Akumulátorový foukač listů · SK Akumulátorový fúkač listia · NL Accu-bladblazer · E Soprador de hojas de batería · FIN Akkukäyttöinen lehtipuhallin · SLO Akumulatorski puhalnik za listje · H Akkus-kombifúvó · RO Sulfantă de frunze cu acumulator · GR Φυσητήρας φύλλων με μπαταρία · P Soprador de folhas sem fio · HR/BIH Akumulatorski puhač za lišće · RS Akumulatorski duvač lišća · PL Akumulatorowa dmuchawa do liści · TR Akülü yaprak üfleme · RUS Аккумуляторная воздуходувка · EE Aku-lehepuhkur · LV Lapu pūtītjs ar akumulatoru · LT Akumuliatorinis lapų pūstuvus · BG Устройство за издуване на листата · UKR Акумуляторна повітрянка для листя · MK Akumulatorski duvač lišća · NO Batteridrevet løvblæser · IS Laufblási með Neðlurafhíðu x