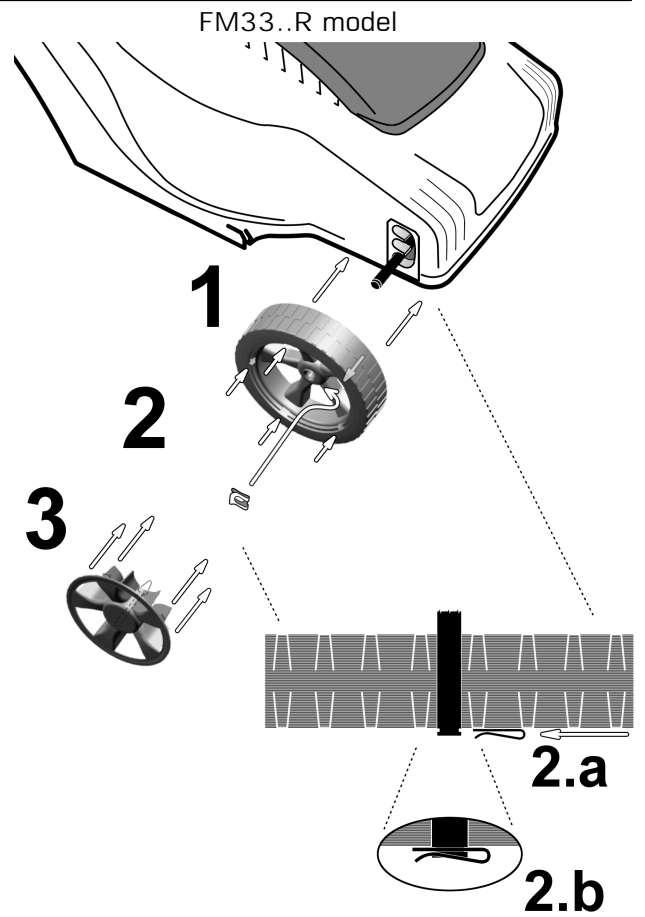
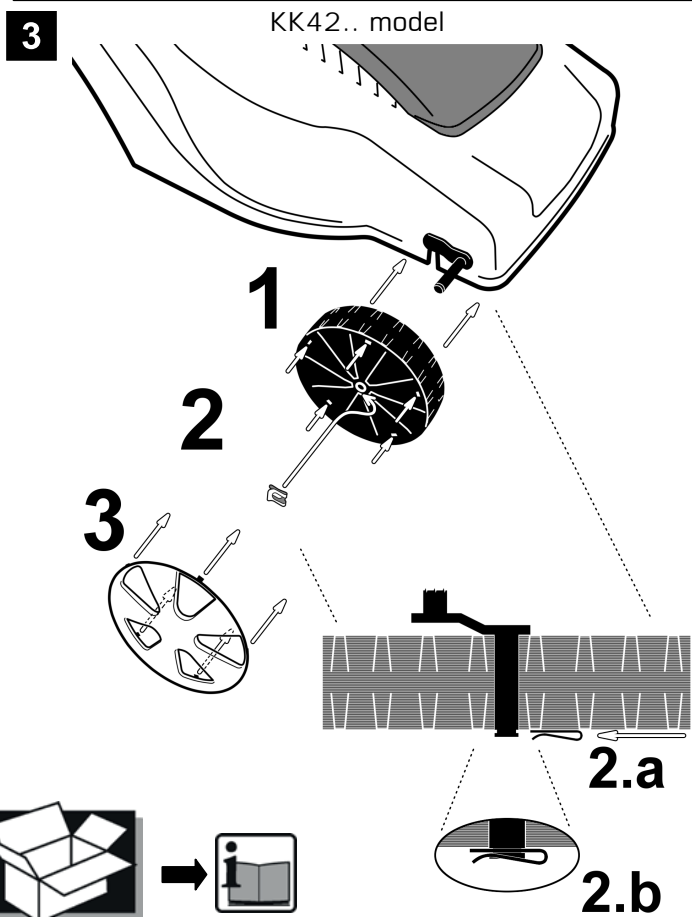
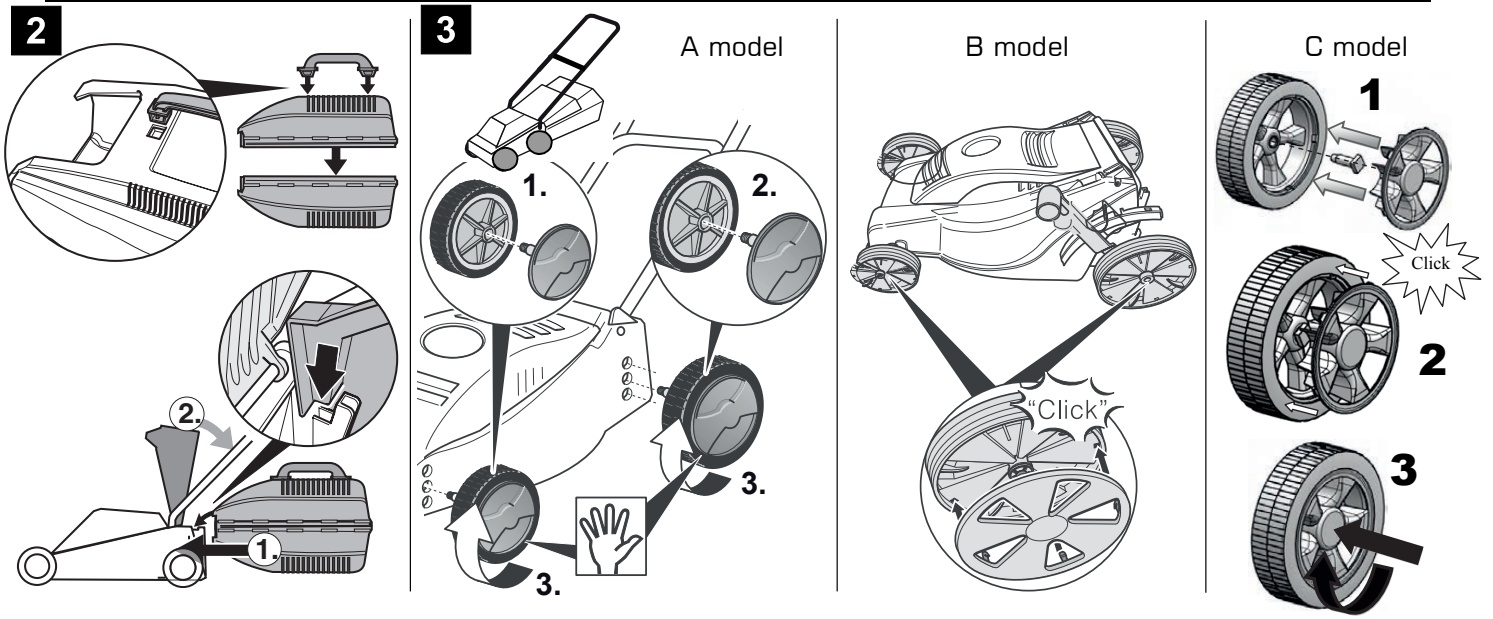
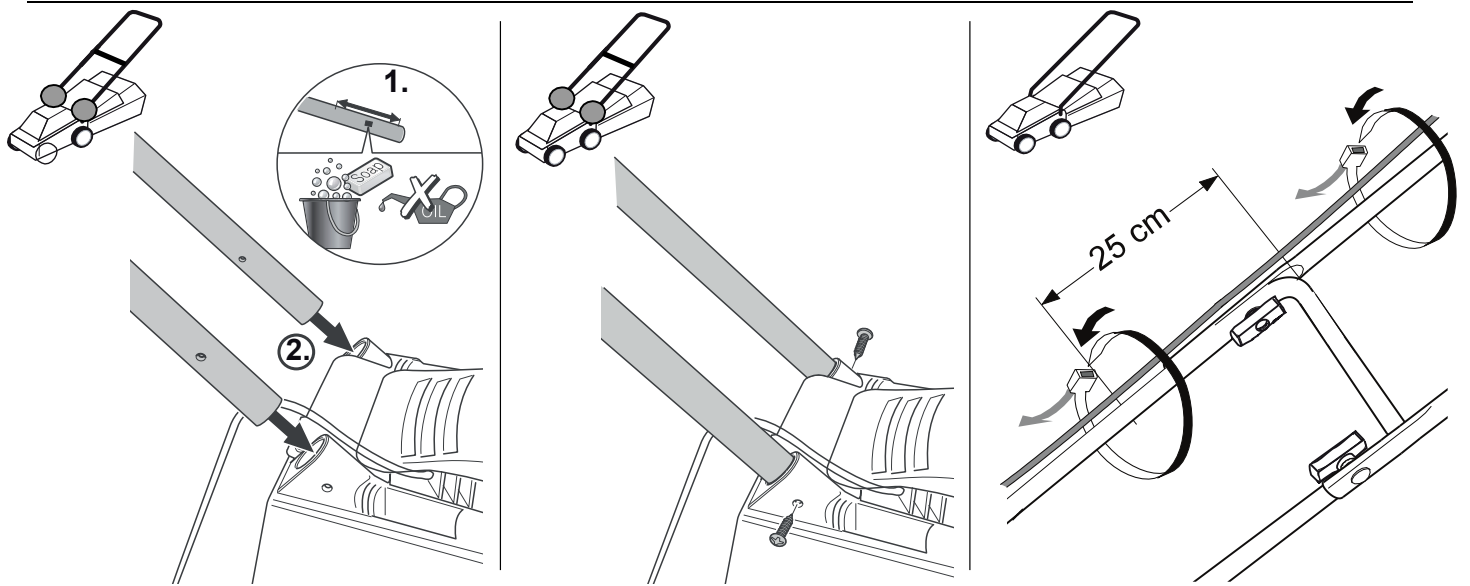


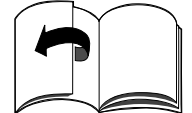
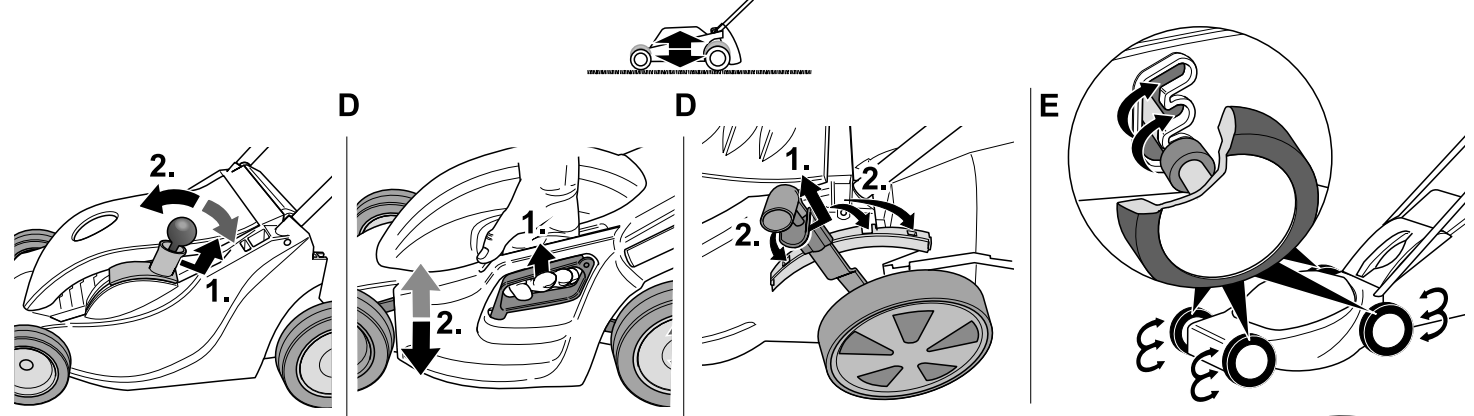
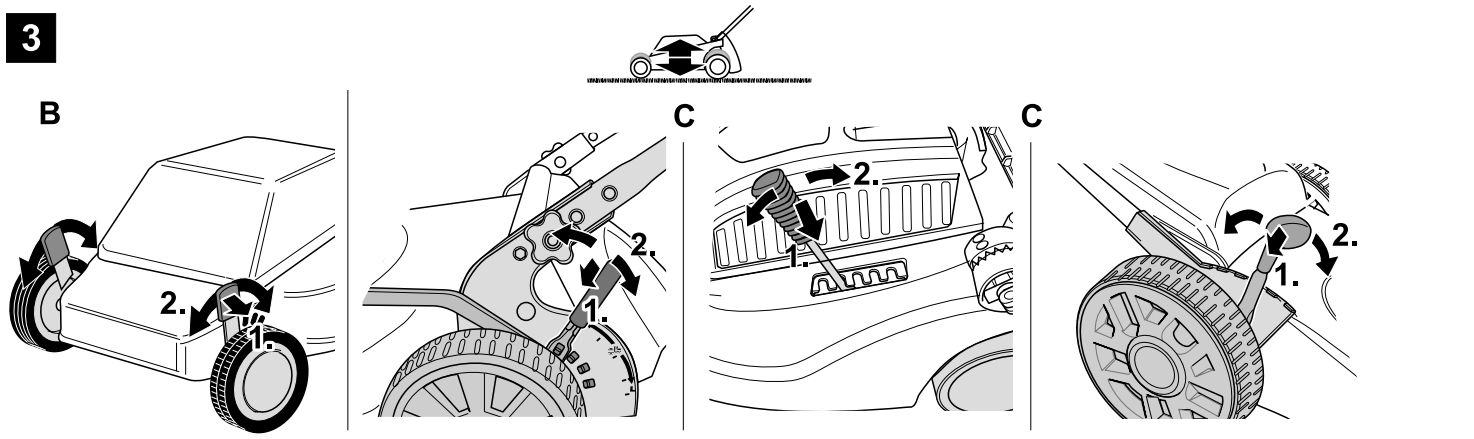
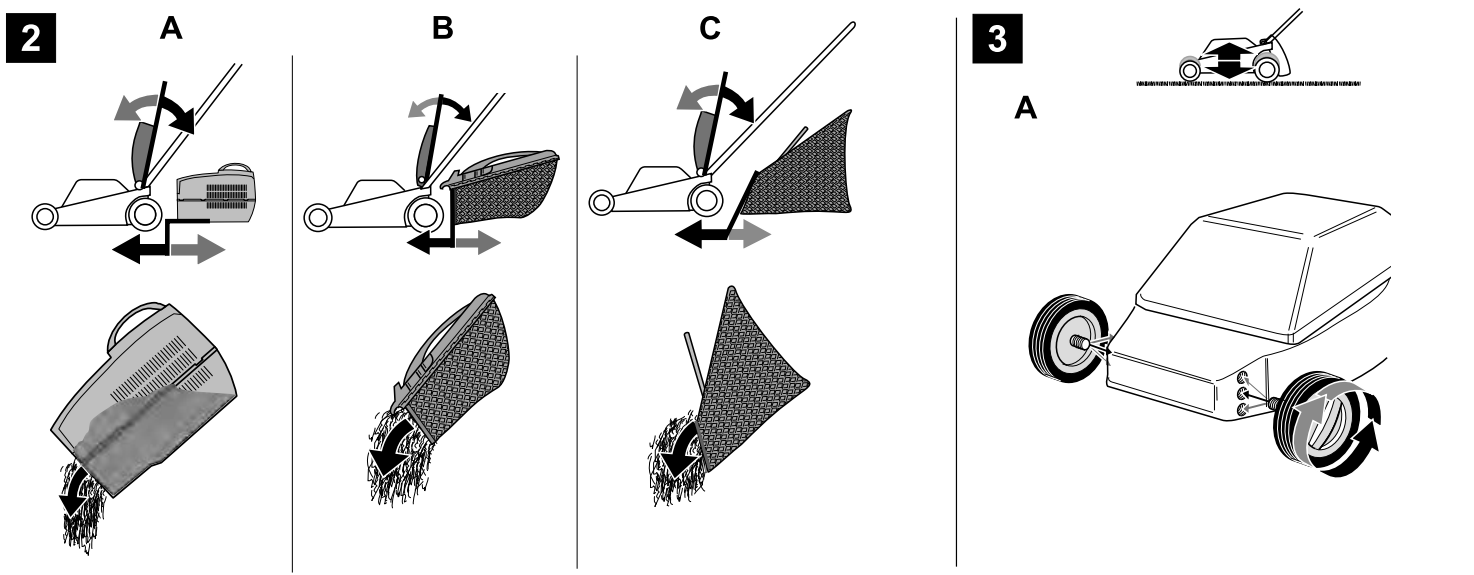
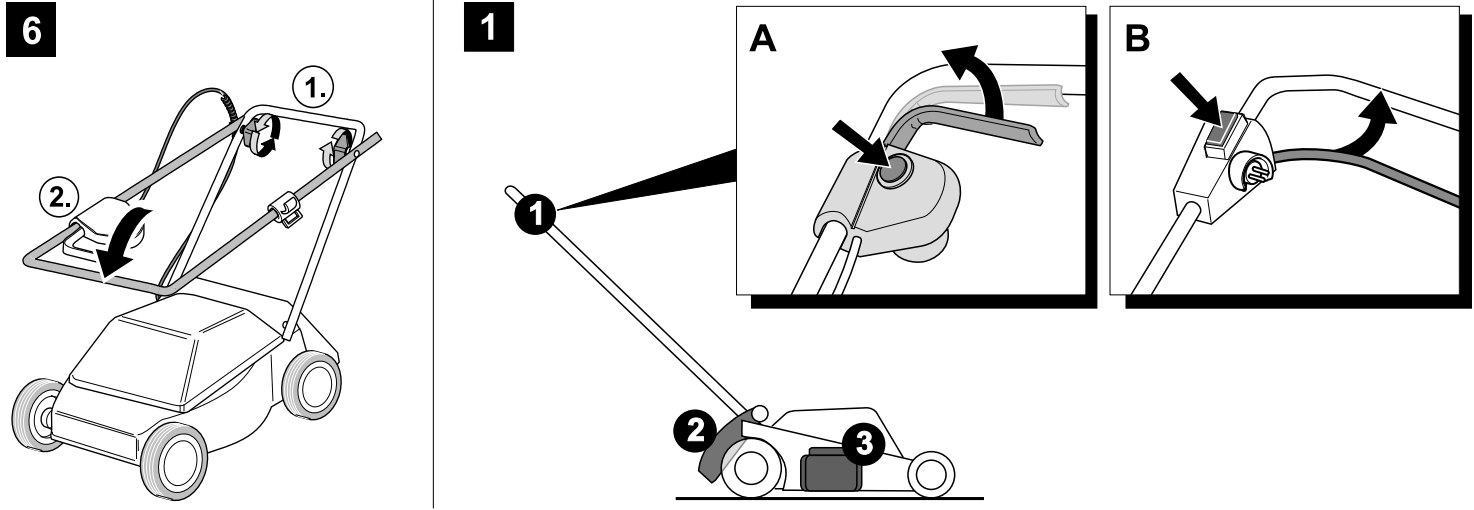
User manual



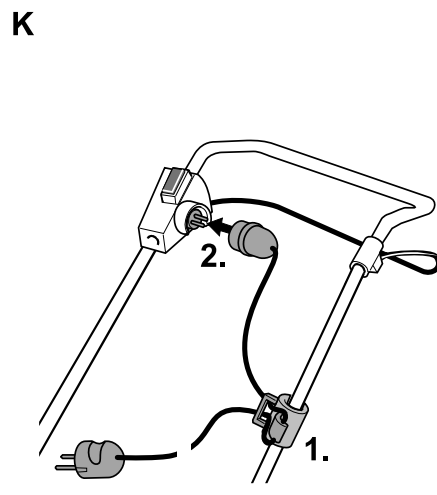
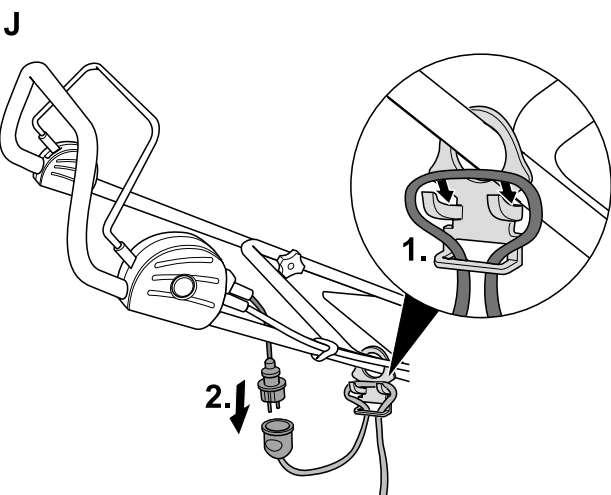
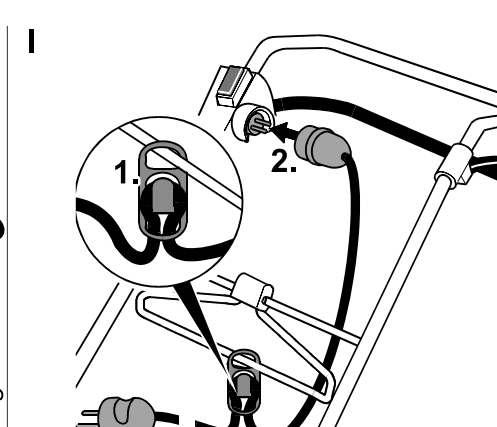
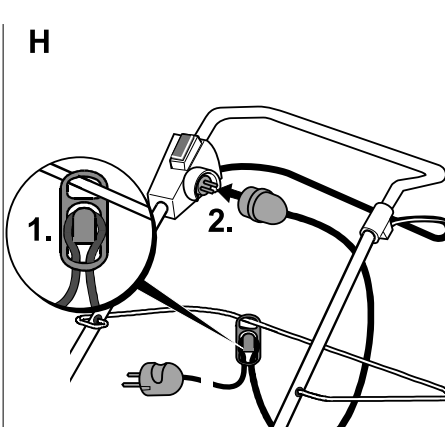
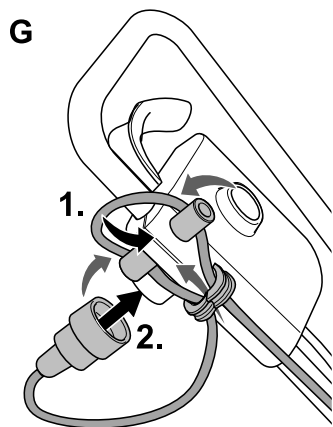
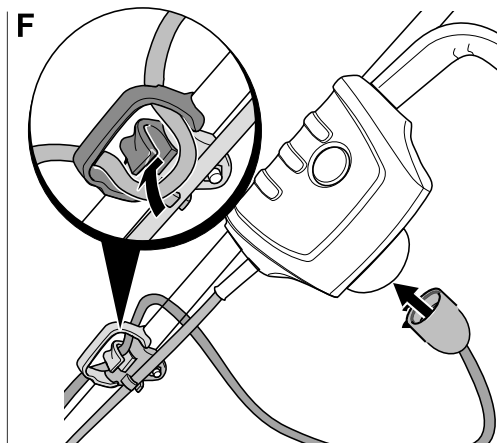
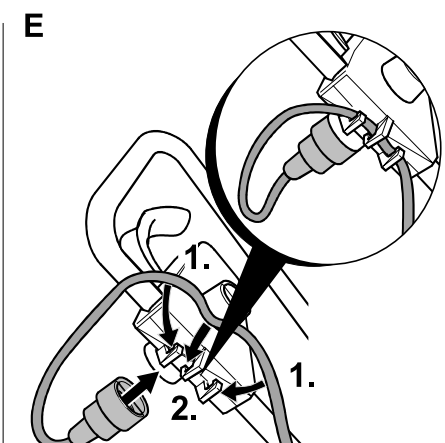
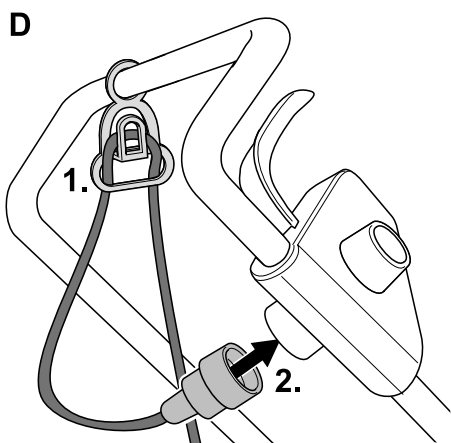
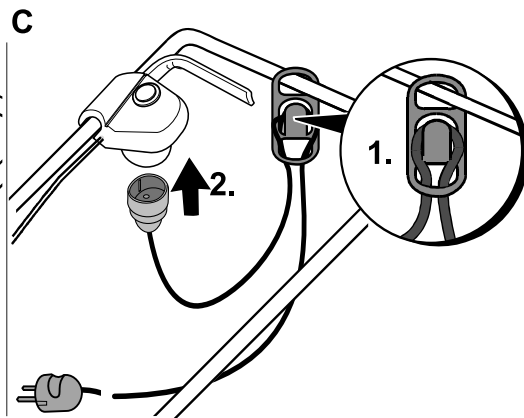
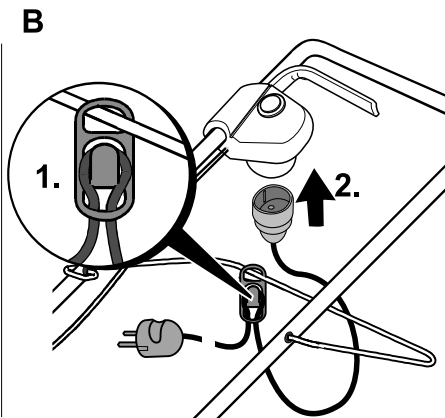
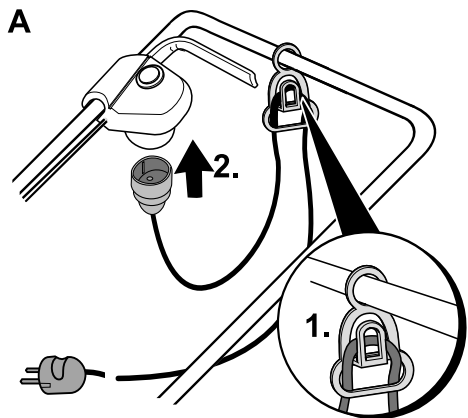
FM33.; FM38.; KK35.; KK38.; KK40.; KK42.. models



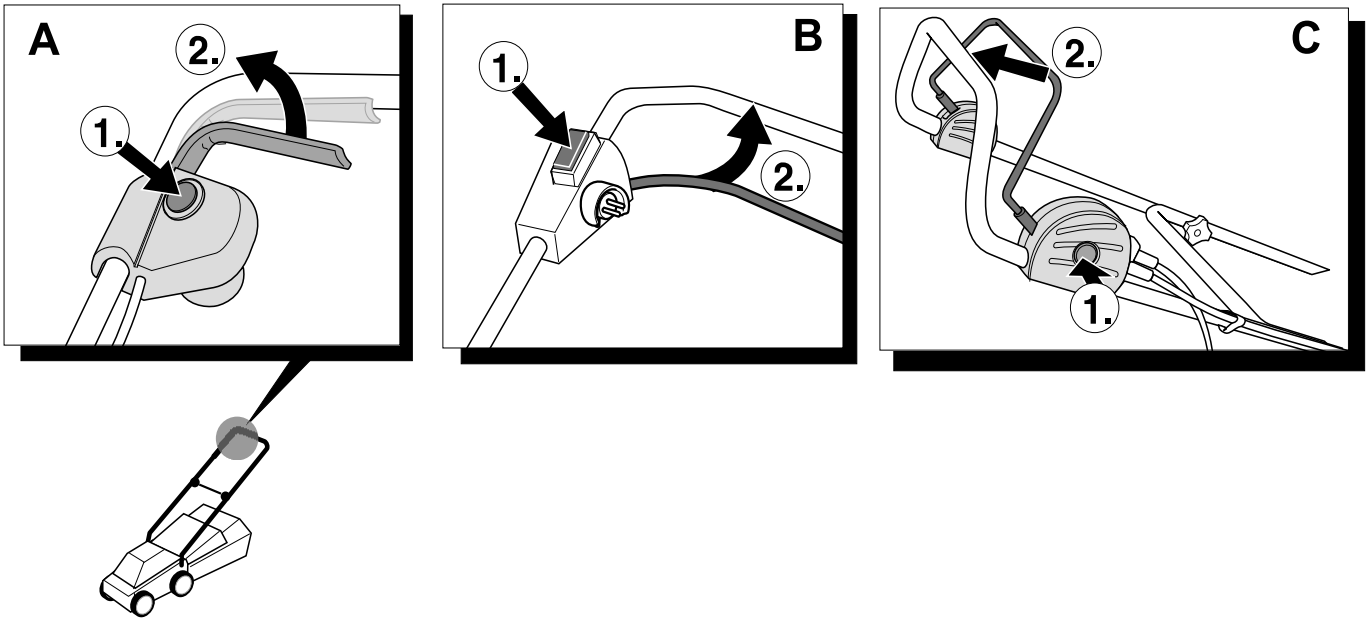




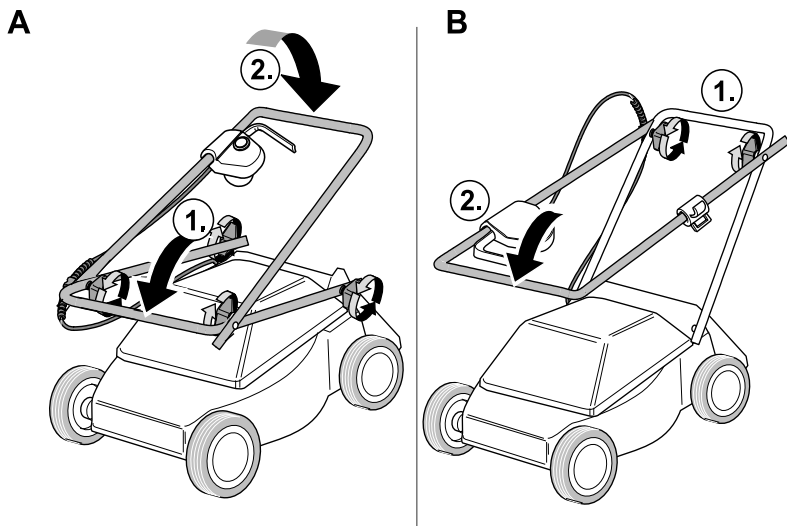
4



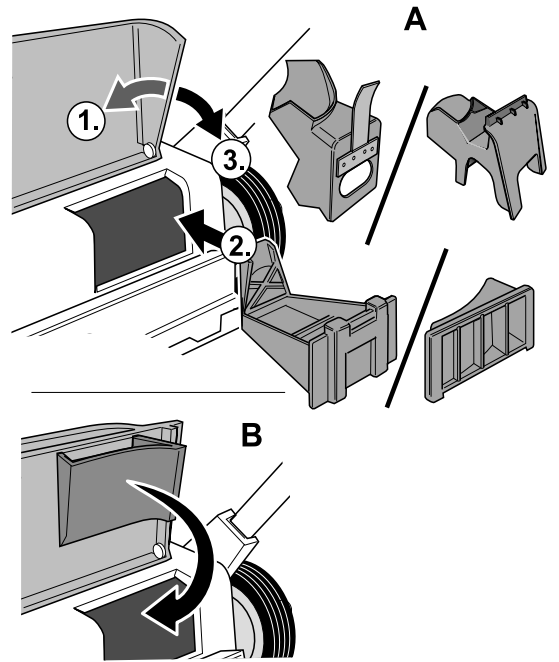
5



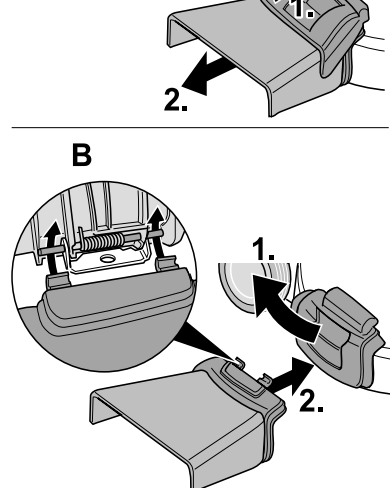
6



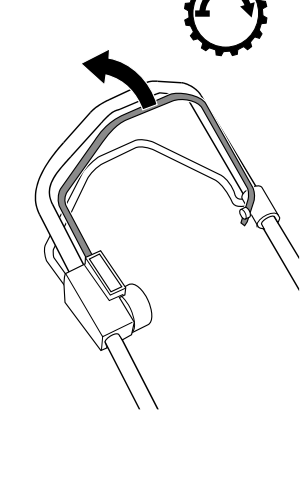
7



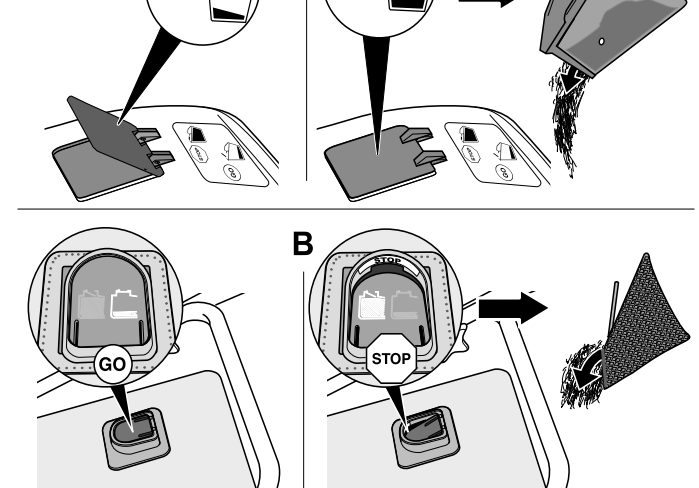
8



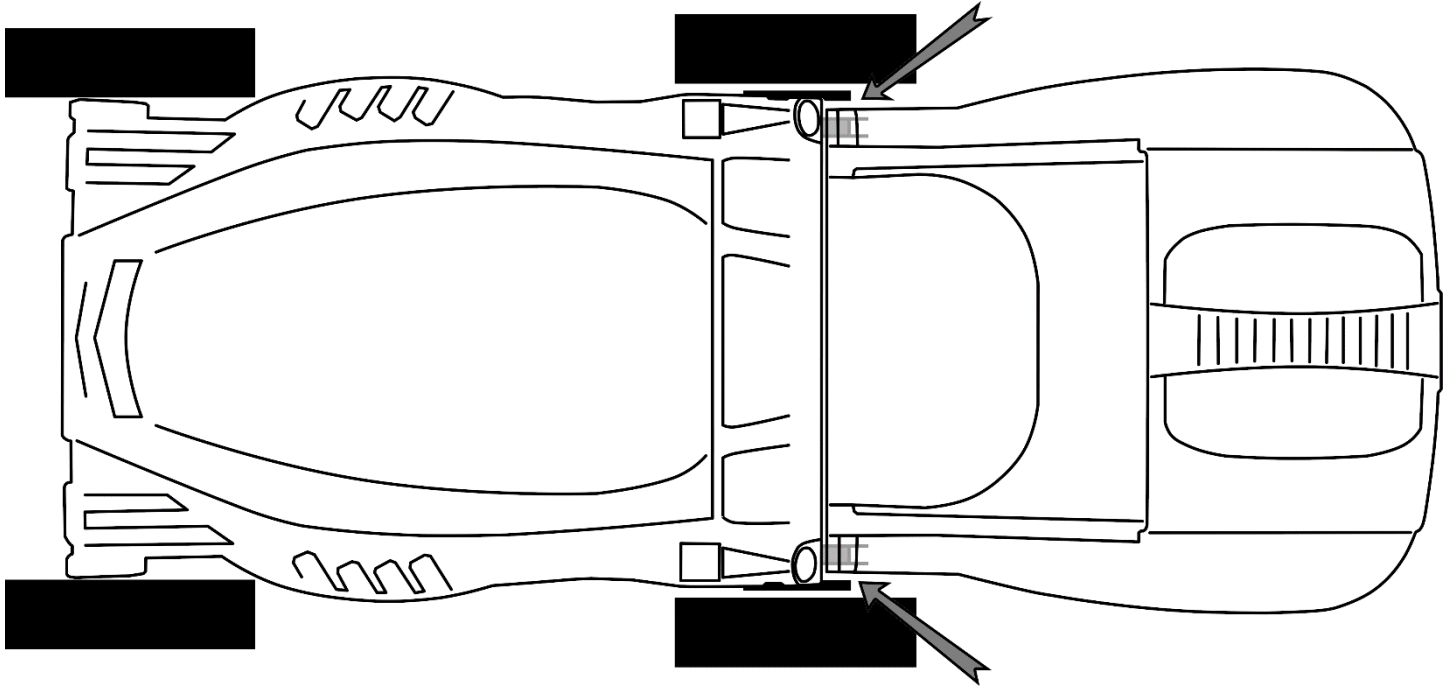
9



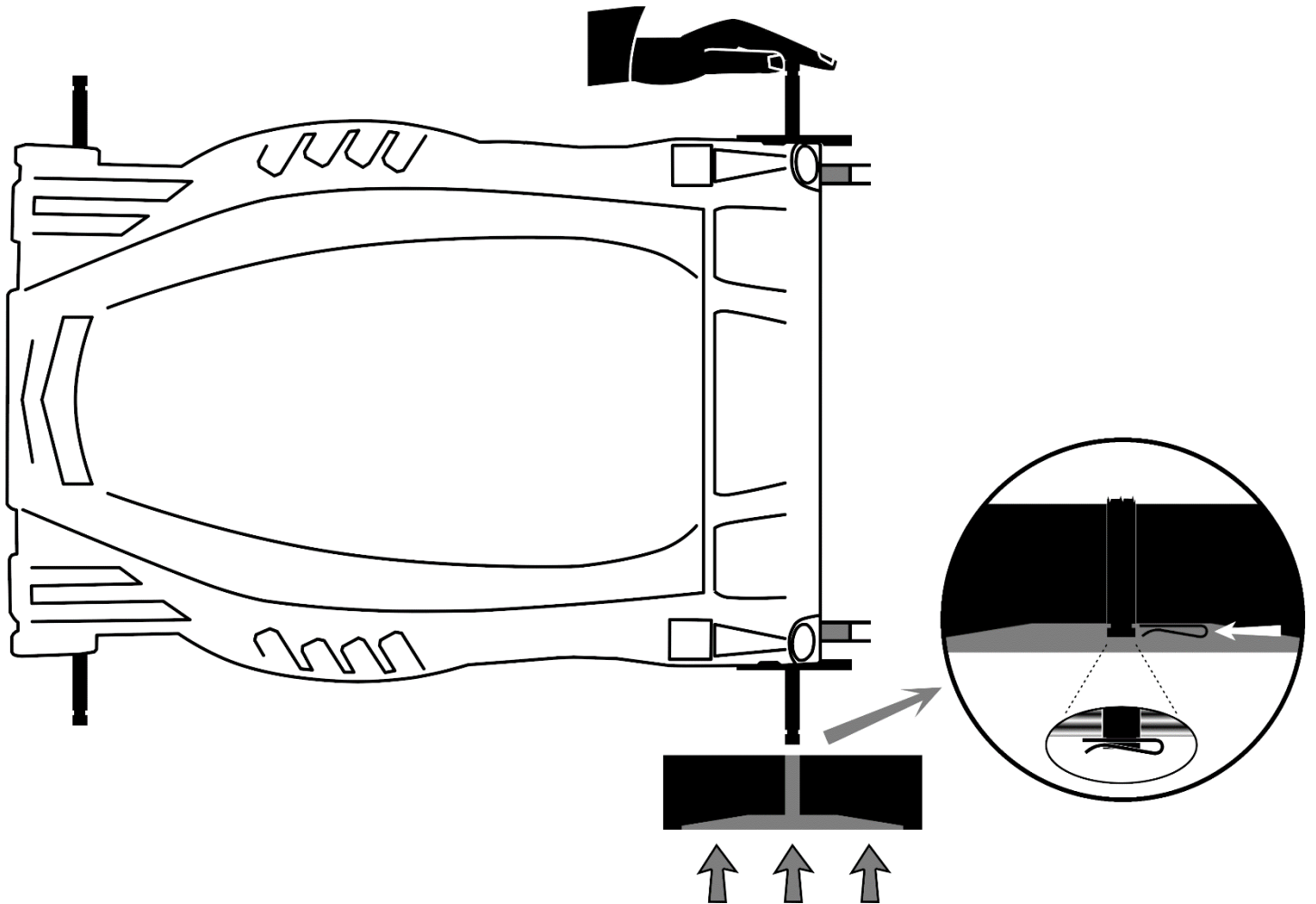
10



i FM33..R model



i FM33..R model





Български _____
(Оригинално упътване за експлоатация)

BG

Съдържание

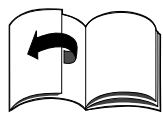
За Вашата безопасност	1
Сглобяване на уреда	3
Обслужване	3
Съвети за поддържане на тревните площи	5
Транспортиране	5
Почистване/Обслужване	5
Зазимяване	6
Гаранция	6
Установяване и отстраняване на повреди	6

Данни от типовата табелка

Тези данни са много важни за по-късната идентификация при поръчването на резервни части за уреда, както и за оторизирания специализиран сервиз. Типовата табелка можете да откриете в близост до двигателя. Всички данни от типовата табелка на вашия уред попълнете след ващото поле.

Тези и други данни за уреда ще намерите в отделната книжка за СЕ-съответствие, която е неразделна част от това упътване.

Представяне в картини



Разтворете страницата със снимките в началото на упътването. В това упътване за експлоатация са описани различни модели. Графичните изображения могат в детайли да се различават от уреда, който сте закупили.

За Вашата безопасност

Използвайте уреда по предназначение!

Този уред е предназначен предимно:

– за използване в съответствие с изложените в това упътване за експлоатация описания и указания за безопасност;

– за косене на тревни площи в домашната градина и в парковете.

Всяко друго използване е нецелесъобразно.

Използването не по предназначение води до отпадане на гаранцията и освобождава производителя от всякаква отговорност. Ползвателят носи лична отговорност. Ползвателят носи лична отговорност за нанесените щети на трети лица и на тяхната собственост. Собствено ръчно направени промени по уреда освобождават производителя от отговорност за настъпилите в следствие на това щети.

Спазвайте указанията за безопасност и за обслужване

Като ползвател на този уред, внимателно просетете преди пълното използване това упътване за експлоатация. Съобразявайте се с него и го пазете за по-нататъшна употреба. Никога не разрешавайте на деца и на други лица, които не са запознати с това упътване за експлоатация, да използват уреда. Разтворете страницата със снимките в началото на упътването.

Общи указания за безопасност

В този раздел ще намерите общи указания за безопасност. Предупредителни указания, които се отнасят до отделни части на уреда, функции или дейности, ще намерите на съответното място в това упътване.

Преди започване на работа с уреда

Лицата, които използват уреда, не трябва да са под влияние на упойващи вещества, като например алкохол, наркотици, медикаменти. Лица, които не са навършили 16 години, нямат право да обслужват уреда - минималната възраст на ползвателите може да се определи в съответствие с местните разпоредби.

Уредът не е предназначен да се използва от лица (включително деца) с намалени физически, сетивни или душевни способности или

такива с недостатъчен опит и/или знания, освен когато са наблюдавани от лице, което отговаря за тяхната сигурност, или са получили от вас указания, как да използват уреда.

Трябва да се наблюдават децата да не играят с уреда.

Почистването и потребителската поддръжка от деца да се извършва само при пряк надзор от възрастен.

Преди започване на работа добре се запознайте с всички механизми и обслужващи елементи, както и с техните функции.

На открито използвайте само предназначения за тази цел и обозначени по съответния начин кабели, например: H07RN - F3 x 1,5 mm² (максимум 50 m).

Свързващите компоненти на кабелите трябва да са водонепропускливи и трябва да са гумени или да са покрити с гума.

Преди всяко използване проверете, дали кабелът не е повреден, напукан или зплетен.

За целта изключете уреда и извадете щепсела от контакта. Използвайте само кабели в безупречно състояние.

Преди използване проверете:

- дали приставката за събиране на тревата функционира и дали капакът затваря доъре. Повредените, износени или липсващи части трябва да се подменят незабавно.

- дали режещите инструменти, закрепващите болтове, както и цялото режещо устройство, не са изхабени или повредени. Изхабените или повредени части подменяйте само в комплект в специализиран сервиз, за да избегнете дебалансиране.

- дали кабелът между двигателя и електрическия ключ/щепсела е повреден. Повреденият кабел трябва да се подмени веднага в специализиран сервиз.

Резервните части и принадлежностите трябва да отговарят на изискванията, определени от производителя. Затова използвайте само оригинални резервни части и оригинални принадлежности или разрешени от производителя резервни части и части за принадлежности. Поправки извършвайте изключително и само в специализирани сервизи.

По време на работа с уреда

При работа със или върху уреда трябва да носите подходящо работно облекло, като например:

- предпазни ръкавици,
- дълги панталони,
- плътно прилепнало облекло,
- предпазни очила.

Използвайте уреда само в състояние, което отговаря на предписаното от производителя техническо състояние и в което е доставен от него.

Преди всякакъв вид работи по този уред


За предотвратяване на наранявания преди всякъв вид работи по уреда (например: работа по обслужването или настройване)

- иклучете двигателя,
 - изчакайте всички движещи се части да спрат да се движат,
 - извадете щепсала от контакта,
- оставете двигателя да изстине (около 30 минути).

След работа с уреда

Преди да напуснете уреда, изключете щепсела от контакта.

Предпазни механизми

Фиг. 1  **Опасност!**
Никога не използвайте уред с повредени или без монтирани предпазни механизми.

Защитна скоба (1)

Защитната скоба е предназначена за Вашата сигурност и има задачата веднега да спре двигателя и режещия механизъм в случай на опасност.

Не трябва да правите опити да изолирате нейната функция.


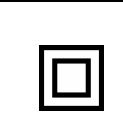
Предпазен капак (2) или предпазител (3)

Предпазният капак/предпазител Ви защитават от наранявания, които могат да бъдат причинени от режещия механизъм или от извърлени твърди предмети. Уредът може да се използва само с предпазен капак или с предпазител.

Символи, поставени на уреда

На уреда ще намерите различни етикети със символи. Следва и обяснението на символите:


	<p>Внимание! Преди пускане в действие прочетете упътването за експлоатация!</p>
	<p>Пазете други хора далеч от обсега на действие на уреда!</p>
	<p>Пазете се от остриеножове. Ножовете продължават да севъртят след изключването на двигателя. Преди работа с режещите инструменти извадете щепсела от контакта! Пазете пръстите и краката си далеч от режещите инструменти! Преди настройване или почистване на уреда и преди да проверите, дали кабелът е оплетен или наранен, изключете уреда и извадете щепсела от контакта. Пазете кабелите далеч от инструментите.</p>
	<p>Дръжте захранващия кабел далече от режещите инструменти!</p>


	<p>Никога не доближавайте ръцете и/или краката си до въртящите се части.</p>
	<p>Касификация на уреда класифицирана в клас номер II двойна изолация</p>


Поддържайте символите, поставени на уреда, винаги в състояние, в което да могат да бъдат прочетени.

Символи, използвани в това упътване

В това упътване са използвани символи, които ви обръщат внимание за възможни опасности или представляват важни указания. Следва и обяснението на символите:


 **Опасност!**
Обръща Ви се внимание за възможни опасности, които са свързани с описаните дейности и при които е възможно нараняването на хора.

 **Внимание!**
Обръща Ви се внимание за възможни опасности, които са свързани с описаните дейности при които е възможно увреждането на уреда.

 **Указание**
Обозначава важна информация и съвети за приложение.

Указания за извърждане

Излишните опаковки, старите уреди и т.н. изхвърляйте в съответствие с местните разпоредби.


	<p>Старите електроуреди са ценна суровина и затова не трябва да се изхвърлят на боклука!</p>
---	--

Затова разчитаме на Вас активно да ни подмогнете при опазването на ресурсите и защитата на околната среда и да предадете уреда в специализираните пунктове за връщане на стари уреди (ако има такива).

Сглобяване на уреда

В приложението под формата на картини Ви показваме, как с няколко действия да монтирате и да подготвите за работа уреда си.

Обслуживане

 **Опасност Токов удар**
– На електрическия контакт използвайте предпазен електрически ключ (=предпазен ключ за променлив ток с най-много 30 mA задействащ ток).
– Ако по време на косене прекъснете кабела, съществува опасност за живота и от нараняване. Отдалечавайте се бавно с малки крачки от уреда. Извадете щепсела от контакта. Внимавайте по времена косене, охраняващият кабел никога да не попада в обсега на косене.

Нещастен случай

– Хора, особено деца, и животни никога не трябва да стоят в близост до уреда по време на косене. Съществува опасност от нараняване с изхвърлени камъни или други предмети.

Падане

– Карайте уреда само с нормално темпо.
– Бъдете особено внимателни, когато косите на заден ход и дърпате уреда към себе си.
– При косене върху стръмни терени уредът може да се преобърне и можете да се нараните. Косете винаги напречно на склона, никога в посока нагоре или надолу. Не косете върху стръмни терени с наклон по-голям от 20%.
– Бъдете изключително внимателни при промяна на посоката на движение и внимавайте винаги да сте стъпили стабилно, особено на склонове.
– Съществува опасност от нараняване при косене в гранични участъци. Косенето в близост до ръбове, храсти или стръмни склонове е опасно. При косене спазвайте

необходимото безопасно разстояние.

– При косене на мокра трева, уредът може да се подхлъзне поради малкото сцепление със земята и можете да паднете. Косете само когато тревата е суха.
– Работете само при дневна светлина или при много добро изкуствено осветление.

Наранявания

– Определеното от направляващите странични рамена безопасно разстояние до въртящите се инструменти трябва винаги да се спазва.
– Работното поле на обслужващия по време на работа се намира зад дръжката за управление.
– Никога не поставяйте ръце или крака до или под движещите се части.
– Спрете двигателя, когато уредът трябва да се наклони и при транспортирането му върху различни от ирева повърхности.
– Никога не повдигайте и не носете уреда с включен двигател. Преди това изключете щепсела от контакта.
– Изключете двигателя и изключете щепсела от контакта, когато трябва да отстраните блокиращи предмети или запушвания в изхвърлящия канал, или преди проверка, почистване, транспортиране, настройване или извършване на други работи по косачката за трева.
– При сваляне на приставката за събиране на трева можете да нараните себе си или други хора с изхвърляния окосен материал или чужди тела. Никога не изпразвайте приставката за събиране на трева, когато двигателят работи. За тази цел изключете уреда.
– Проверете терена, върху който ще се използва уреда, и отстранете всички предмети, които могат да бъдат повлечени и изхвърлени.
– Не използвайте уреда при лоши климатични условия,

като например опасност от дъжд или буря.

– Ако режещият механизъм се удари в чуждо тяло (например камък) или уредът започне да вибрира необичайно: веднага изключете двигателя и изключете щепсела от контакта. Преди последващо използване на уреда го проверете в специализиран сервиз за повреди.

– При използване на сърпове никога не заставайте перед отвора за изхвърляне на тревата.

Препъване

– При обръщане на уреда можете да се спънете в кабела и да се нараните. Дръжте кабела в такова положение, в което е невъзможно да попадне в обсега на косене и вървене.
– Карайте уреда само с нормално темпо.

Внимание **Повреди на уреда.**

– Камъните, разхвърляните клони или други подобни предмети могат да доведат до повреждане на уреда и нарушаване на функциите му. Преди всяко използване отстранявайте твърдите предмети от работната площ.
– Използвайте уреда само в безупречно състояние. Преди всяко използване направете оглед. Изключително внимателно проверявайте предпазните съоръжения, електрическите обслужващи елементи, електрическите кабели и крепежните елементи за повреди и дали са захванати неподвижно. Преди използване подменете повредените части.

Часове за работа

Спазвайте националните/комуналните предписания относно часовете за работа (при необходимост се осведомете от съответната институция).

Указания за посоките

За указанията за посоките (например ляво/дясно) изхождаме винаги

от дръжката за управление в посока - посоката на движение на уреда.

1. Окачване на приставката за събиране на трева

Фиг. 2

- Повдигнете капака и окачете приставката за събиране на трева.

2. Регулиране дължината на откосите



Внимание!

При неравни терени избирайте височината на косене така, че режещият нож никога да не влиза в контакт със земята.

Фиг. 3

Регулирайте по желание дължината на откосите. Възможност за регулиране (в зависимост от модела) от около 3 cm до максимум 9 cm.



Указание

При уреди с регулиране на всяко колело регулирайте всички колела на еднаква височина.

Модел А:

- Развийте колелата и ги поставете на съответната височина.

Модел В:

- Изтиглете планката и я фиксирайте в желаното положение.

Модел С:

- Избутайте напред или назад лоста за централното регулиране на височината и го фиксирайте в желаното положение.

Модел D:

- Натиснете блокировката и едновременно с това чрез дърпане и натискане на дръжката/лоста регулирайте желаната височина.

При пускане на блокировката се застопорява избраното положение

Модел Е:

- Изтеглете колелото напред и го блокирайте в желаното положение.

3. Захранващ кабел

Фиг. 4

- Закачете захранващия кабел на поставката за кабела.

- Първо електрическия ключ/щепсела на уреда и след това към електрически контакт-230 V.

4. Включване на двигателя



Опасност!

Пазете ръцете и краката си далеч от режещия механизъм.



Внимание!

– При включване не накланяйте уреда.

– При опит да включите уреда във висока трева двигателят може да прегрее и да се повреди. Фиг. 5

- Паркирайте уреда на равна повърхност, по възможност покрита с ниска или с малко трева.

- Като застанете зад уреда - натиснете блокиращото копче и задръжте така.


- Изглете и задръжте предпазната дръжка, пуснете копчето за регулиране.

Двигателят и режещият механизъм работят. Можете да започнете работа.

5. Включване/изключване на предавката на колелата

(само за уреди с предавка на колелата) Фиг. 9

Включване на предавката на колелата

- Издърпайте и задръжте лоста. 

Изключване на предавката на колелата

- Пуснете лоста. 

6. Изключване на двигателя

- Пуснете защитната скоба. След кратко време двигателят и режещият механизъм спират.

7. Свалете и изпразнете приставката за събиране на трева. Фиг. 2

Когато отрязаната трева остава да лежи на земята или индикатора за напълване на кошницата показва, че кошницата е пълна (опционално, фиг. 10):

- Пуснете предпазния лост и изчакайте двигателят да спре.

- Вдигнете капака и откачете приставката за събиране на трева.

- Изпразнете съдържението.

8. Работа без приставка за събиране на трева

След като свалите приставката за събиране на трева, капакът се затваря надолу. При работа без приставка за събиране на трева окосеният материал се изхвърля директно надолу.

9. Преоборудване за подрязване-торене

(само за уреди с принадлежности за култивиране на повърхностния слой на почвата/опционално).

Уреди със задно изхвърляне:

Фиг. 7A

- Видигнете капака.

- Свалете приставката за събиране на трева.

- Поставете косачния клин (в зависимост от модела).

- Спуснете капака.



Указание

- При уреди с вградена функция за подравняване няма отделен клин - тази функция се поема от специално оформена задна клапа (Фиг. 7B).

Уреди със странично изхвърляне:

- Свалете страничното изхвърляне защитната престилка/капакът се затваря автоматично (фиг. 8A).

10. Переоборудване на уредите за странично изхвърляне

(в зависимост от изпълнението)

- Когато има:

Свалете кошницата за събиране на тревата и пуснете клапата за задното изхвърляне.

- Влигнете предпазната престилка/ капака и монтирайте страничното изхвърляне (фиг. 8B).

11. След приключване на работа

- Изпразнете приставката за събиране на трева.

- Изключете щепсела отчeskия контакт.

- Оставете двигателя да изтине (около 30 минути), преди да почиствате, обслужвате, прибирате или зазимявате уреда.

Съвети за поддържане на тревните площи

Косене

Тревните площи са засети с различни видове трева. Ако косите често, тревата расте по-здрава, с по-здрави корени и образува гъста тревна покривка. Ако косите рядко, бързо се образуват високо растящи треви и други бурени (например детелина, «парички»).


Нормалната височина на една тревна покривка 4-5 см. Трябва да се коси само 1/3 от общата височина; следователно при 708 см окосете до нормалната височина. По възможност не косете тревните площи повече от 4 см, в противен случай при суша тревната покривка се разваля. Високо порасналата трева (например след отпуската Ви) окосете поетапно до достигане на нормалната височина. При косене винаги малко застъпвайте лентине не косене.

Подрязване-торене (оставяне на окосената трева за наторяване върху ливадата), (с принадлежности)

При косене тревата се нарязва на малки късчета (около 1 см) и остава да лежи на земята. Тревната площ запазва повече от хранителните си вещества. За оптимален резултат тревната площ трябва да се поддържа постоянно ниско окосена, виж също „Косене”. При подрязване спазвайте следните указания:

- Не косете мокра трева.
- Никога не косете повече от максимум 2 см от цялата дължина на тревата.
- Карайте бавно.
- Редовно почиствайте режещия механизъм.

Транспортиране

 **Опасност!** Преди транспортиране върху или във превозно средство: изключите двигателя и отстранете захранващия кабел. Оставете двигателя да изстине (около 30 минути).

При транспортиране на уреда във или върху транспортно средство, го подсигурете добре свершу изпадане.

Преди повдигане и носене на уреда издавадете щепсела от контакта. За да придвижите уреда по повърхности, като например алеи или пътни платна, предварително изключете двтгателя.



Внимание!

Не прегъвайте и не притискайте кабела между двигателя и електрическия ключ/щепсела на уреда. Фиг. 6 - За по-лесно прибиране можете да приберете дръжката за управление.

Почистване/ Обслужване



Опасност!

За защита от наранявания преди всякакви работи по този уред – изключете двигателя; – изчакайте всички движещи се части да спират да се движат; – извадете щепсела от контакта; – оставете двигателя да изстине (около 30 минути).

Обслужване



Опасност!

За защита от наранявания с режещия механизъм всички работи, като смяна или подостряне на режещия нож, трябва да се извършват в специализиран сервиз (необходими са специални инструменти).

Преди всяко използване

- Проверете захранващия кабел.
- Проверете добре ли са затегнати винтовите съединения.
- Проверете предпазните съоръжения.
- Проверете уреда - виж раздел «Преди работа с уреда».

Проверете точкати на

зацепване на предавката:

(само за уреди с предавка на колелата)
– При работещ двигател и изключено задвижване на колелата уредът не може да се движи наперед.

– При работещ двигател и включено задвижване на колелата уредът трябва да може да се движи напред.

- При необходимост регулирайте точката на зацепване с ролика за назъбване/ регулираща гайка или гъвкав вал.

Веднаж на воеки сезон

- Смажете шарнирните точки и въртящите пружини на изхвърлящия клапан.
- В края на сезона закарайте уреда за проверка и обслужване в специализиран сервиз.

Почистване



Внимание!

– Не пръскайте уреда с вода, защото могат да се повредят електрическите части.

– Почиствайте уреда след всяко използване. Непочистеният уред води до повреждане на материала и нарушаване на функциите.

Почистване на приставката за събиране на трева

Най-лесно става почистването венага след косене.

- Свалете и изпразнете приставката за събиране на трева.
- Приставката за събиране на трева може да се почисти със силна струя вода (градински маркуч).
- Преди следващото използване подсушете добре приставката за събиране на трева.

Почистване на косачката



Опасност!

При извършване на работи по режещия механизъм можете да се нараните. За своя защита носете предпазни работни ръкавици.

По възможност почиствайте уреда винаги непосредствено след косенето.

- Обърнете уреда настрана,
- почистете мястото на режещия механизъм с четка, метла или парцал.
- Поставете уреда на колелата и отстранете всички видими остатъци от трева и замърсявания.

Зазимяване



Внимание

Материални щети на уреда.

Прибирайте уреда (с изстиянал двигател) само в чисти и сухи помещения. При по-дълго съхраняване, например през зимата, защитете уреда срещу ръжда.

В края на сезона или когато уредът няма да бъде използван повече от месец:

- Почистете уреда и приставката за събиране на трева.

- Избършете всички метални части с напоена в масло (несъдържащо смола) кърпа или ги напръскайте с масло, за да ги предпазите от ръжда.

Гаранция

Във всяка държава са валидни издадените от нас, съответно от вносителя гаранции.

Отстраняваме повредите по вашия уред в рамките на гаранцията и доколкото причината е в използвания материал или в производствена грешка. В случай на повреда в рамките на гаранцията се обернете към продавача или към най-близкото официално представителство.

Установяване и отстраняване на повреди

Повредите при работата с уреда обикновено са предизвикани от причини, които са Ви добре извесни и които можете да отстраните сами. В случай на колебание се обърнете към специализиран сервиз.

Проблем	Възможна причина	Отстраняване
Двигателят не заплава.	Кабелът не е свързан или е повреден.	Проверете кабела, включете го или при необходимост го подменете или поправете при специалист.
	Предпазителят на електрическата инсталация на къщата е претоварен.	Включете предпазителя, евентуално използвайте или поръчайте специалист да инсталира подсилен проводник за инсталацията на къщата.
	Щепселът/електрическият контакт е повреден.	Поправете в специализиран сервиз.
Двигателят бръмчи, но не работи.	Ножът е застанал във висока трева.	Поставете косачката върху терен с по-ниска трева.
	Ножът се е разхлабил.	Извадете щепсела, отстранете блокиращите предмети.
Двигателят спира внезапно.	Щепселът се е разхлабил.	Проверете кабела, уверете се, че системата за отнемане напрежението на кабела е окачена, отново включете щепсела.
	Защитата от претоварване е изключила (в зависимост от модела).	Извадете щепсела от контакта, отстранете запушването в отвора, изчакайте около 30 минути, включете отново.
Необичайни шумове (дрънчане, трополене, тракане).	Болтовете, гайките или други закрепващи елементи са хлабави.	Затегнете частите, ако шумът продължава по търсете специализиран сервиз.
Силни вибрации.	Повреден ножов вал или дефектен режещ нож.	Веднага изключете уреда. Подменете повредените части в специализиран сервиз.
Задвижването на колелата не работи.	Дефектен клиновиден ремък, съответно предавка.	Подменете или подострете ножа в специализиран сервиз.
Откосът не е хубав или оборотите падат.	Тревата е прекалено висока.	Изберете по-голяма дължина на откосите, ако е необходимо окосете на два етапа.

