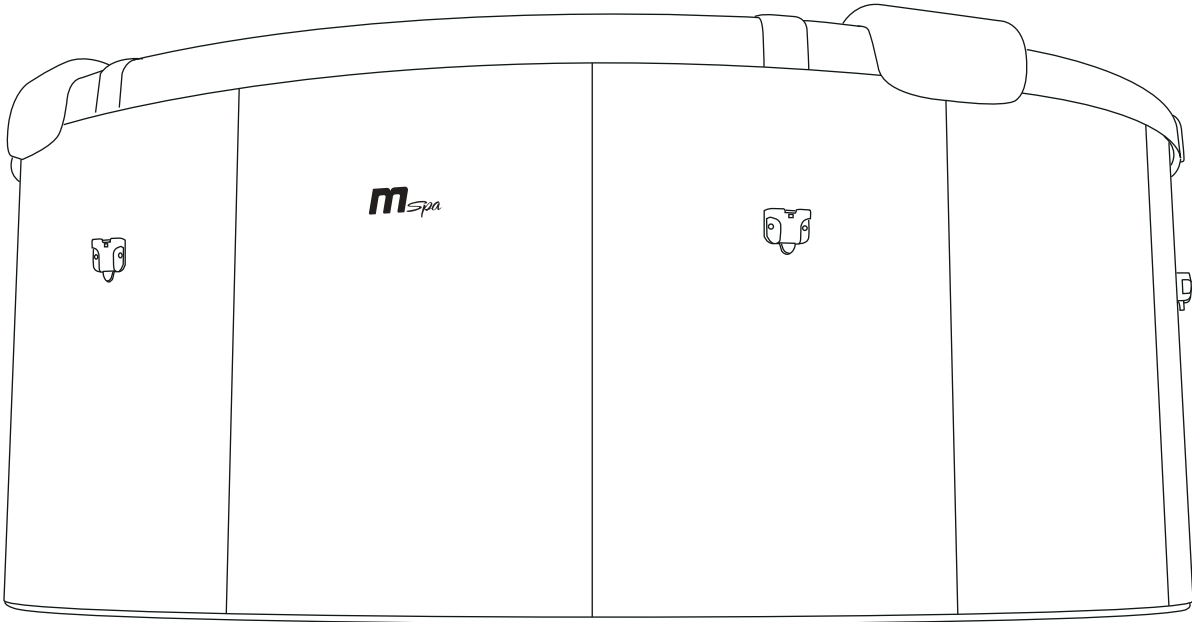


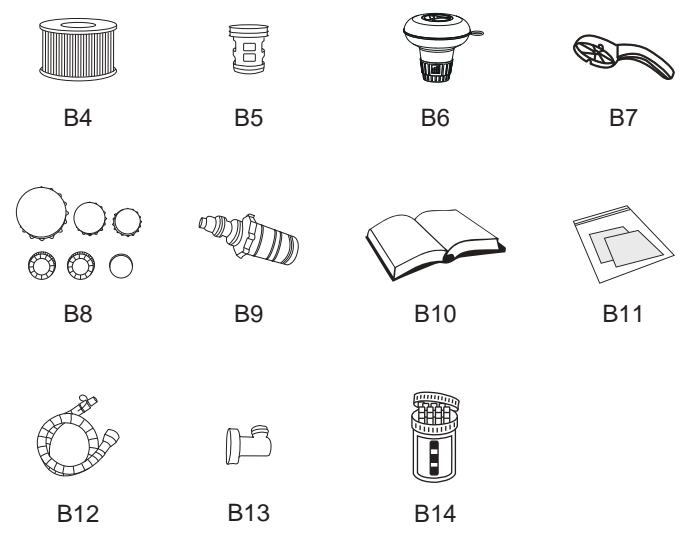
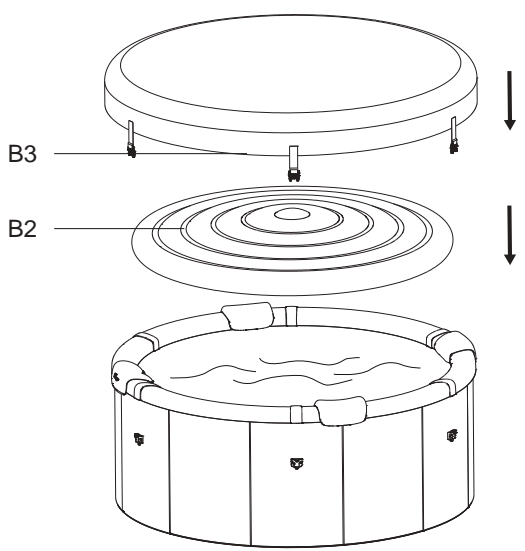
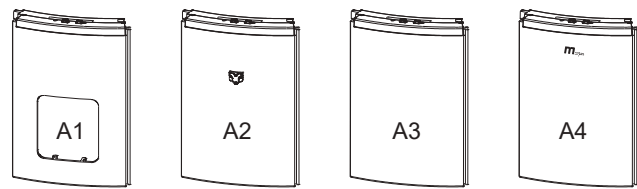
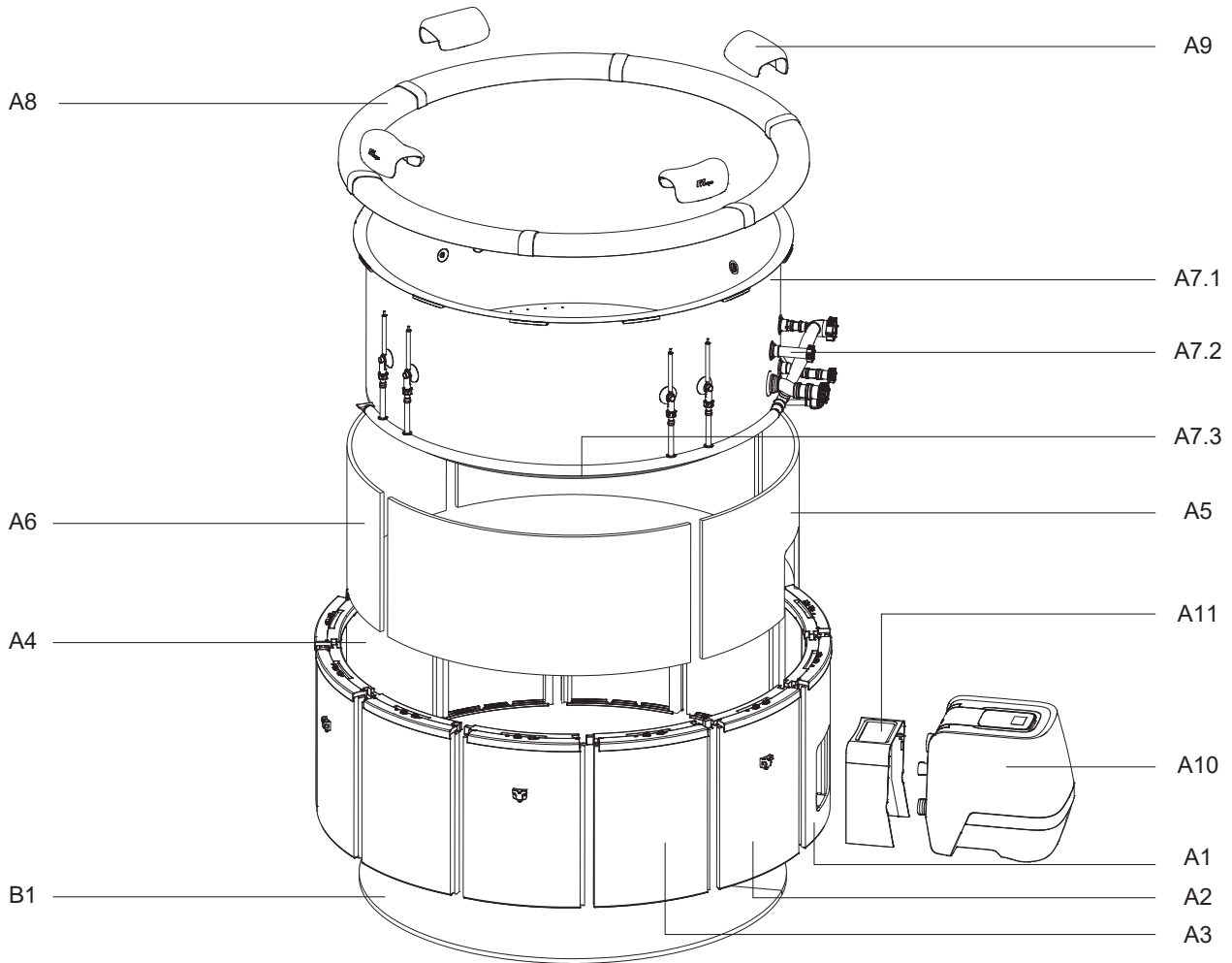
# БЪРЗ НАРЪЧНИК ЗА ИНСТАЛАЦИЯ



DENVER / ROVA F-DE066W / F-RO066W  
BG

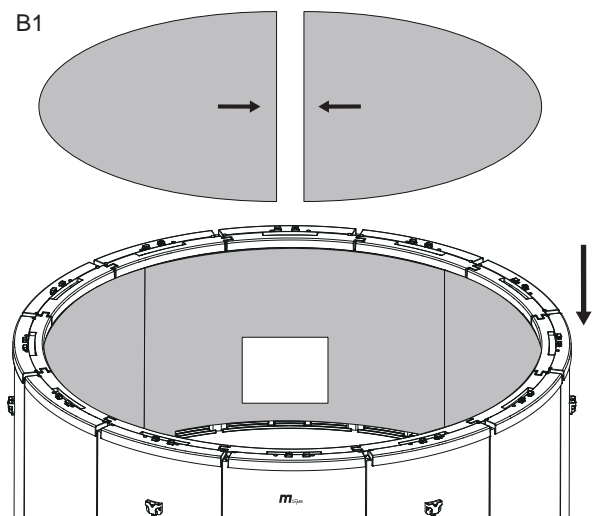
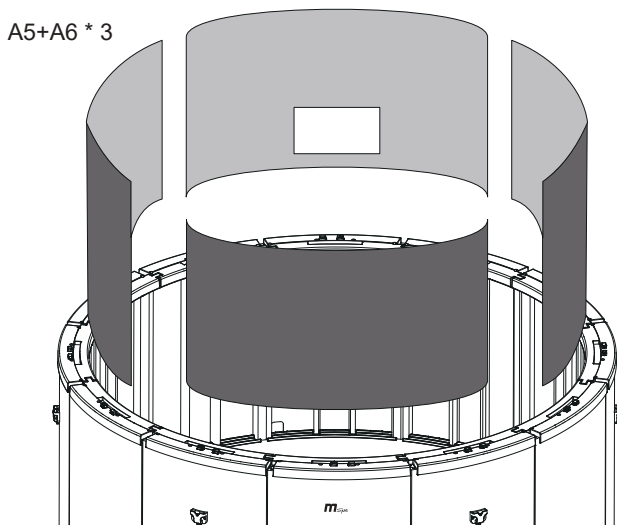
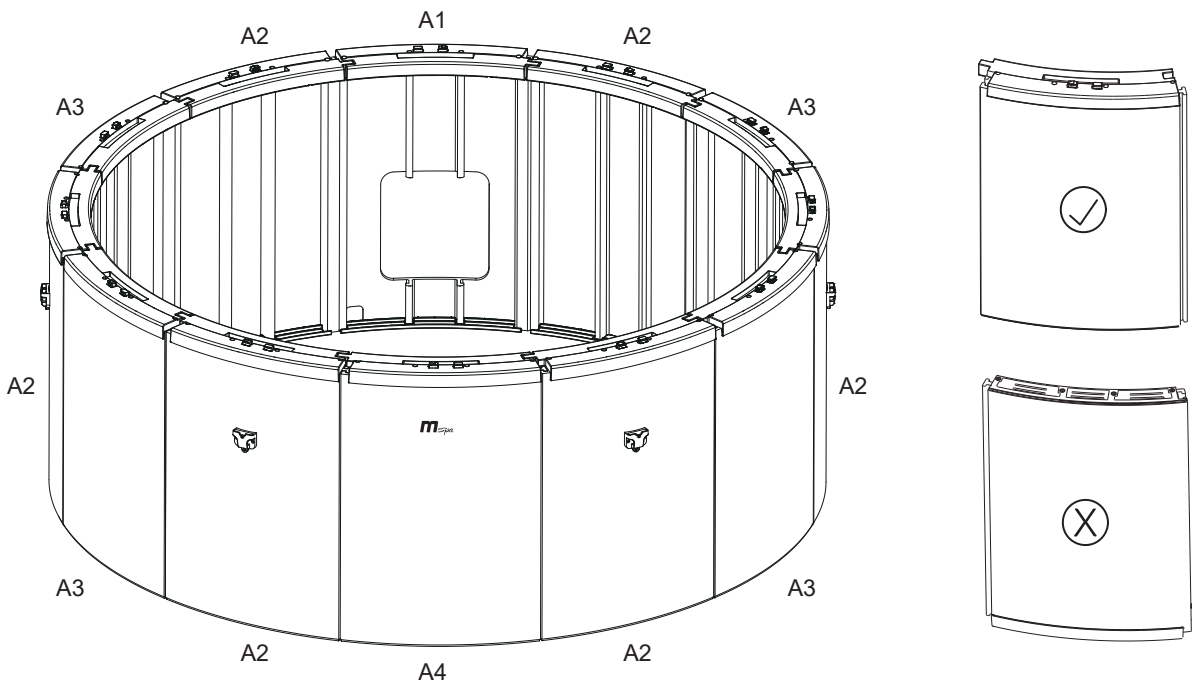
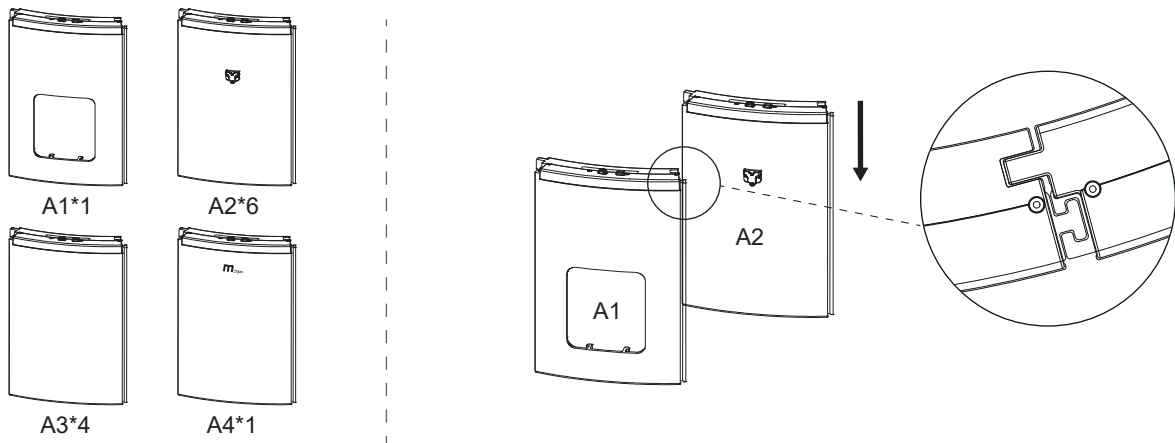
# СПЕЦИФИКАЦИИ

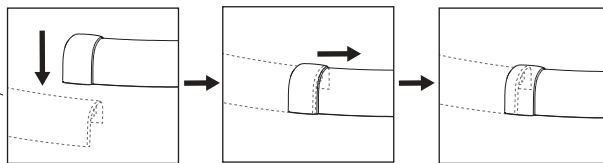
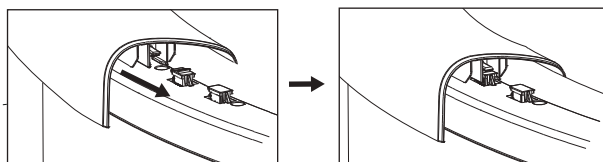
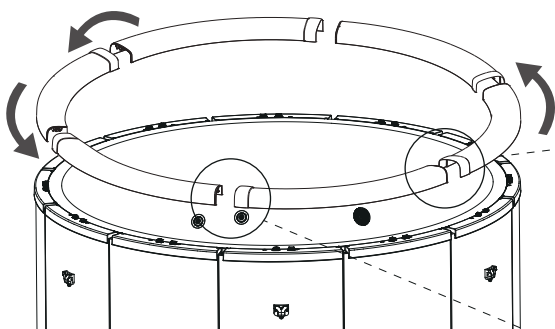
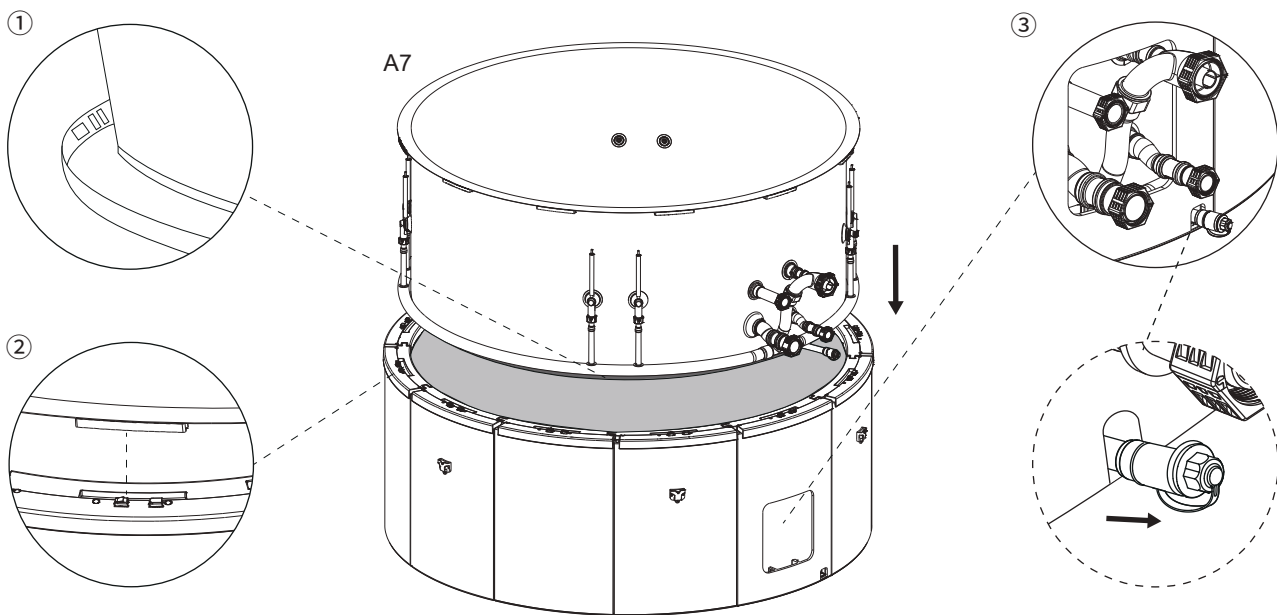
Модел №.	F-DE066W / F-RO066W
<b>Основни Информация</b>	
Места за сядане	6
Капацитет на вода	970 Л / 256 момиче
Външни Размери	Ø 1.82 м / 71,7"
Вътрешни Размери	Ø 1.6 м / 63"
Височина	0.70 м / 27,6"
Нетно Тегло	96.3 кг / 212.2 паунда
Горен Капак	Rhino- Tech™ подсилено PVC
Линер /Вътрешна облицовка	подсилен с AcrySkin™ PVC
Материал на корпуса	PS Композитен Панел
<b>Електрическа Система</b>	
Контролна Система	AC 220-240 В, 50 Hz
Номинална мощност:	2300 W
Мощност Нагревател	2200 W
Скорост на загряване	1,7-2,4 °C / ч
Въздушен масаж	3 Степени 300W–500W– 720W
Джет помпа	EcoPulse™ : 750 З
Филтърна Помпа	1800 г. Л / ч
UVC дезинфекция	40000 µW
<b>Конфигурация на LED лентата</b>	
Модел	LED - 6DC12R – OC
Захранване	DC12 V, 22 W
Дължина	5.2 м / 17'
LED чипове	171 бр.



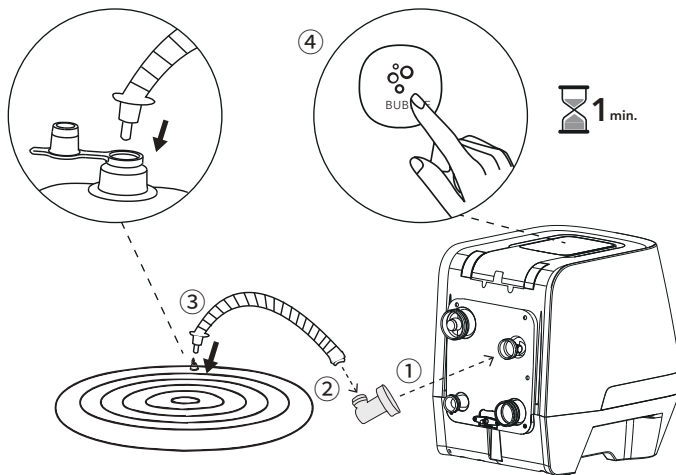
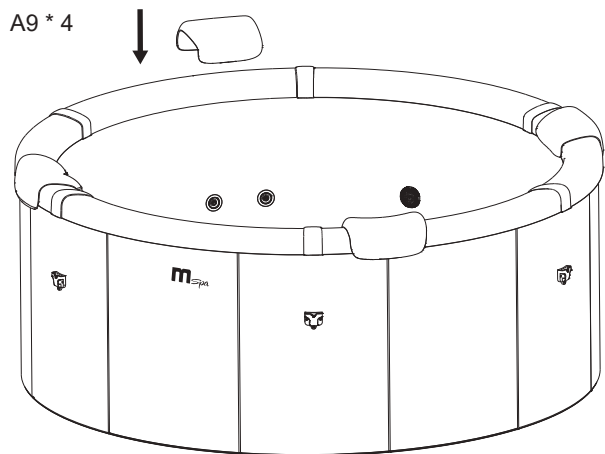
Референтен номер	Описание	Количество	Кашон №
A1	Твърд Страничен Панел – отворен край	1	4/4
A2	Твърд Страничен Панел – с катарاما	6	3/4
A3	Твърд Страничен Панел	4	4/4
A4	Твърд Странчен Панел – с лого плоча	1	4/4
A5	Термичен междинен слой - отворен край	1	4/4
A6	Термичен междинен слой	2	3/4
		1	4/4
A7.1	Спа линер /Вътрешна облицовка	1	1/4
A7.2	Тръбна система		
A7.3	LED светлинна лента		
A8	Горна част	6	3/4
A9	Подглавник	4	3/4
A10	Джет контролна кутия	1	2/4
A11	Капак тръби – 3 части	1	4/4
B1	Термо изолационна постелка - 2 части	1	1/4
B2	Надуваемо покривало	1	1/4
B3	Катарاما спа покривало	1	1/4
B4	Филтър	2	1/4
B5	Филтърна база	1	1/4
B6	Диспенсър за 20 гр таблетки	1	1/4
B7	Гаечен ключ	1	1/4
B8	Вода / въздух запушалки	1	1/4
B9	Адаптер за градински маркуч	1	1/4
B10	Ръководство	1	1/4
B11	Ремонтен комплект	1	1/4
B12	Маркуч за надуване	1	1/4
B13	Адаптер за надуване	1	1/4
B14	Тест ленти	1	1/4

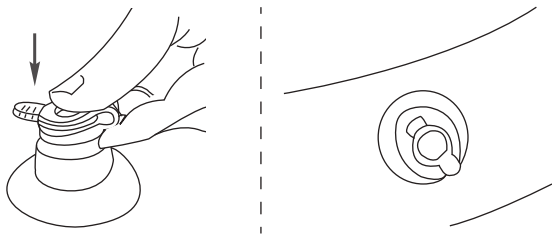
# МОНТАЖ



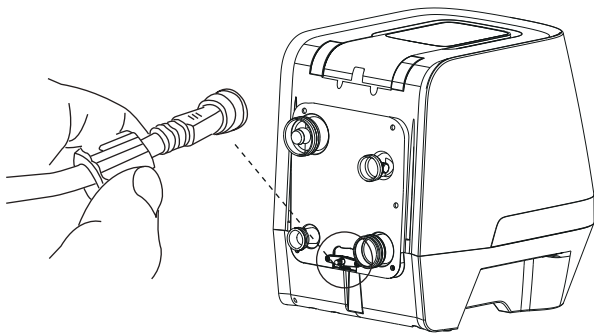


Монтирайте елементите един по един в посока обратно на часовниковата стрелка.

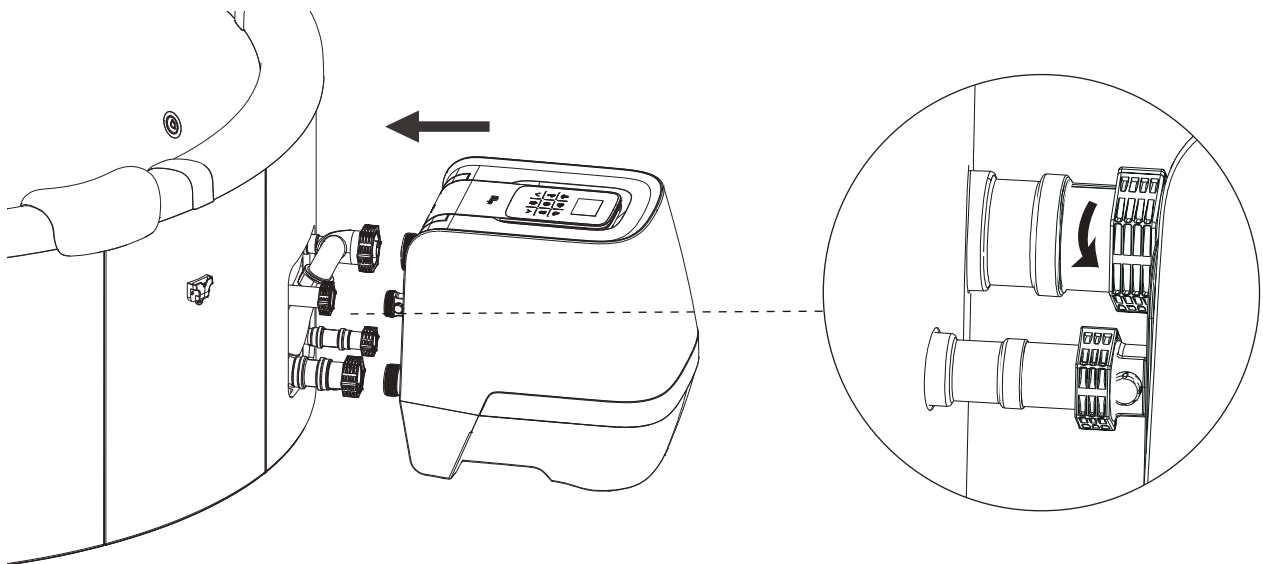
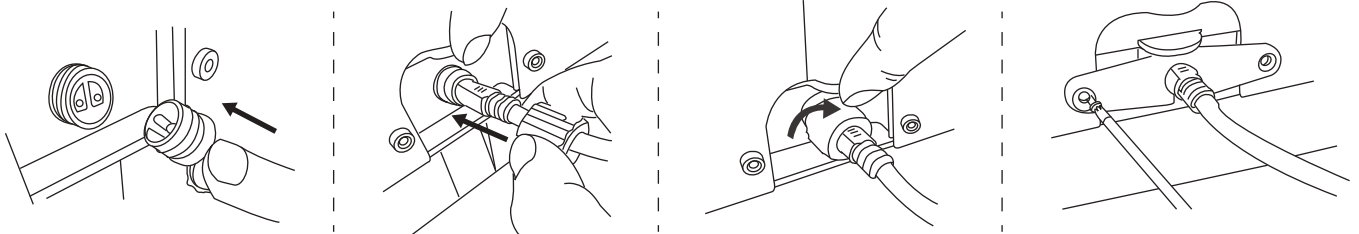
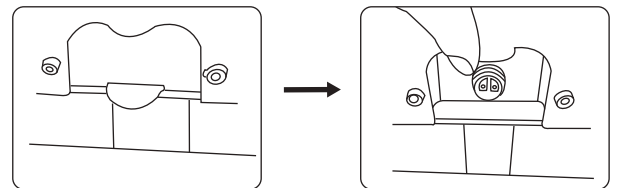
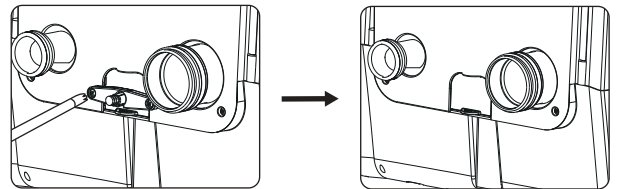


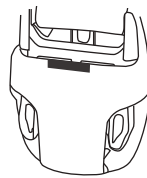
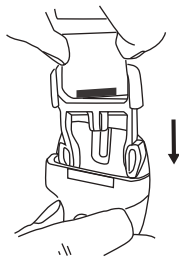
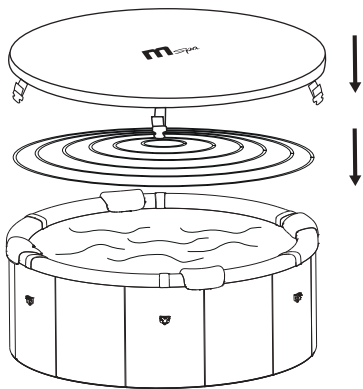
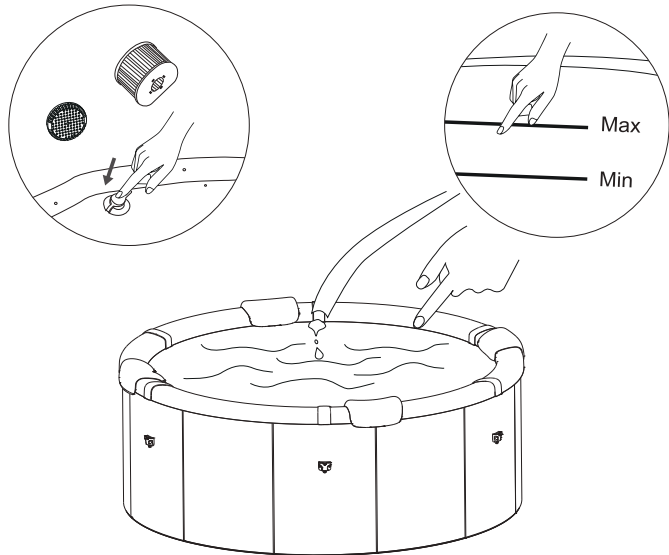
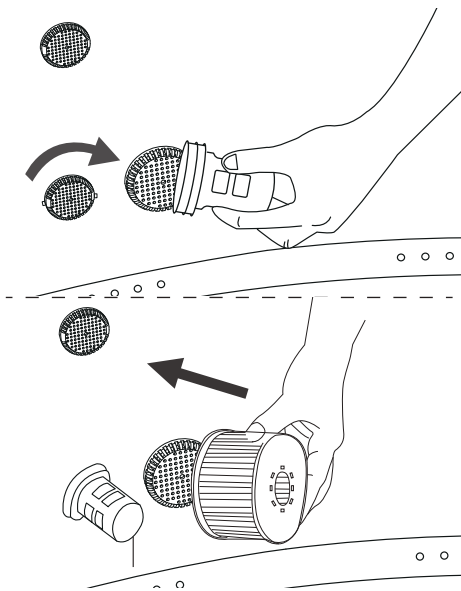
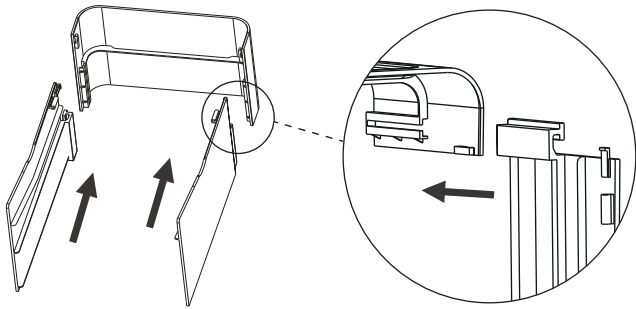


Задръжете бутон BUBBLE / БАЛОНЧЕТА / за повече от 3 секунди, за да спрете надуването.

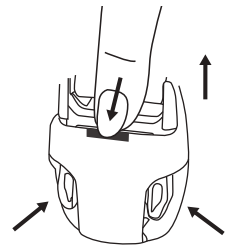


Свържете кабела на LED светлината лента към на контролната кутия.





**Заклучване**



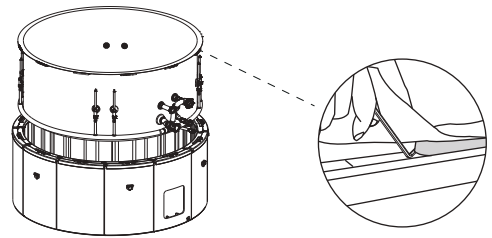
**Отключване**

## РАЗГЛОБЯВАНЕ

### ИНСТРУКЦИИ ЗА РАЗГЛОБЯВАНЕ

Демонтирайте всички части в ред, обратен на стъпките за монтаж.

**ЗАБЕЛЕЖКА:** За да премахнете линера, използвайте L-образен ключ, за да извадите задържащия блок от жлеба на страничния панел. Не дърпайте линера директно.



### СПАДАНЕ НА НАДУВАЕМОТО ПОКРИВАЛО

1. Отворете капачката на клапата, за да спаднете въздуха. За по-бързо изпомпване, поставете сламката (включена в комплекта за ремонт) в клапата.
2. След като спадането завърши, сложете капачката обратно.

