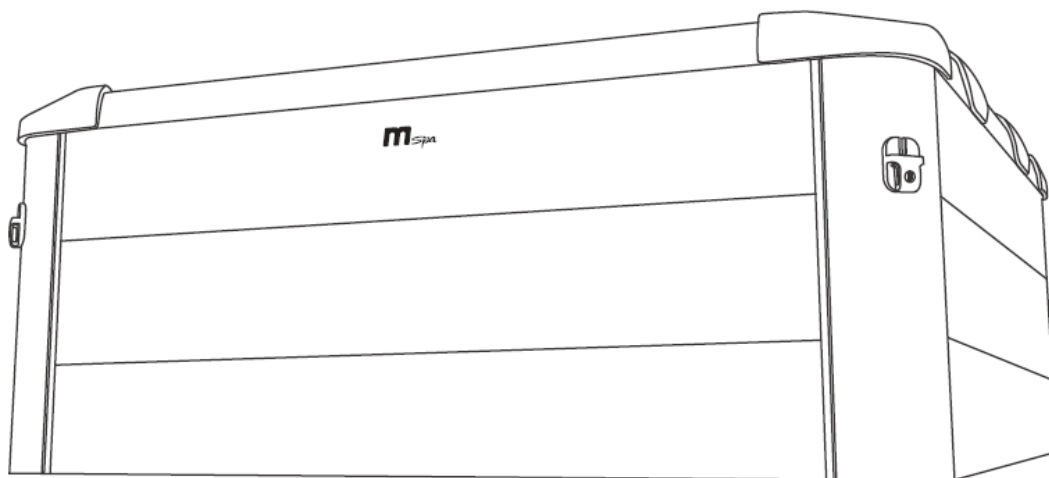


# AERO

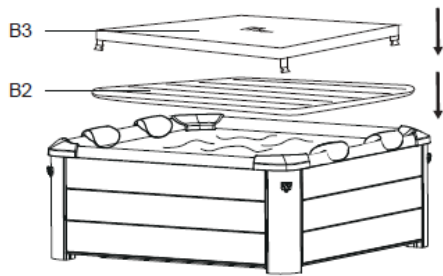
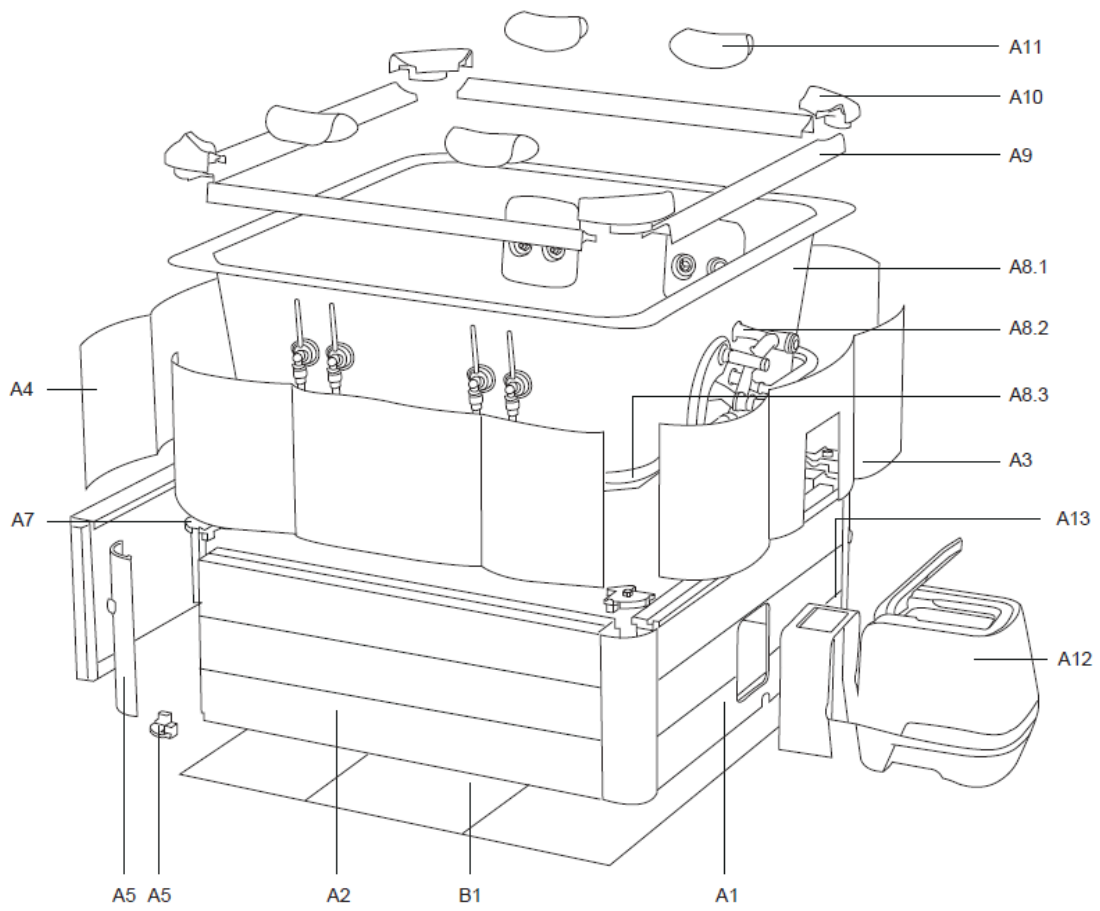
## РЪКОВОДСТВО ЗА ИНСТАЛАЦИЯ



ОСЛО АЕРО ПЛЮС / АМБЕР АЕРО ПЛЮС F- OS063WAP / F- AM063WAP  
BG

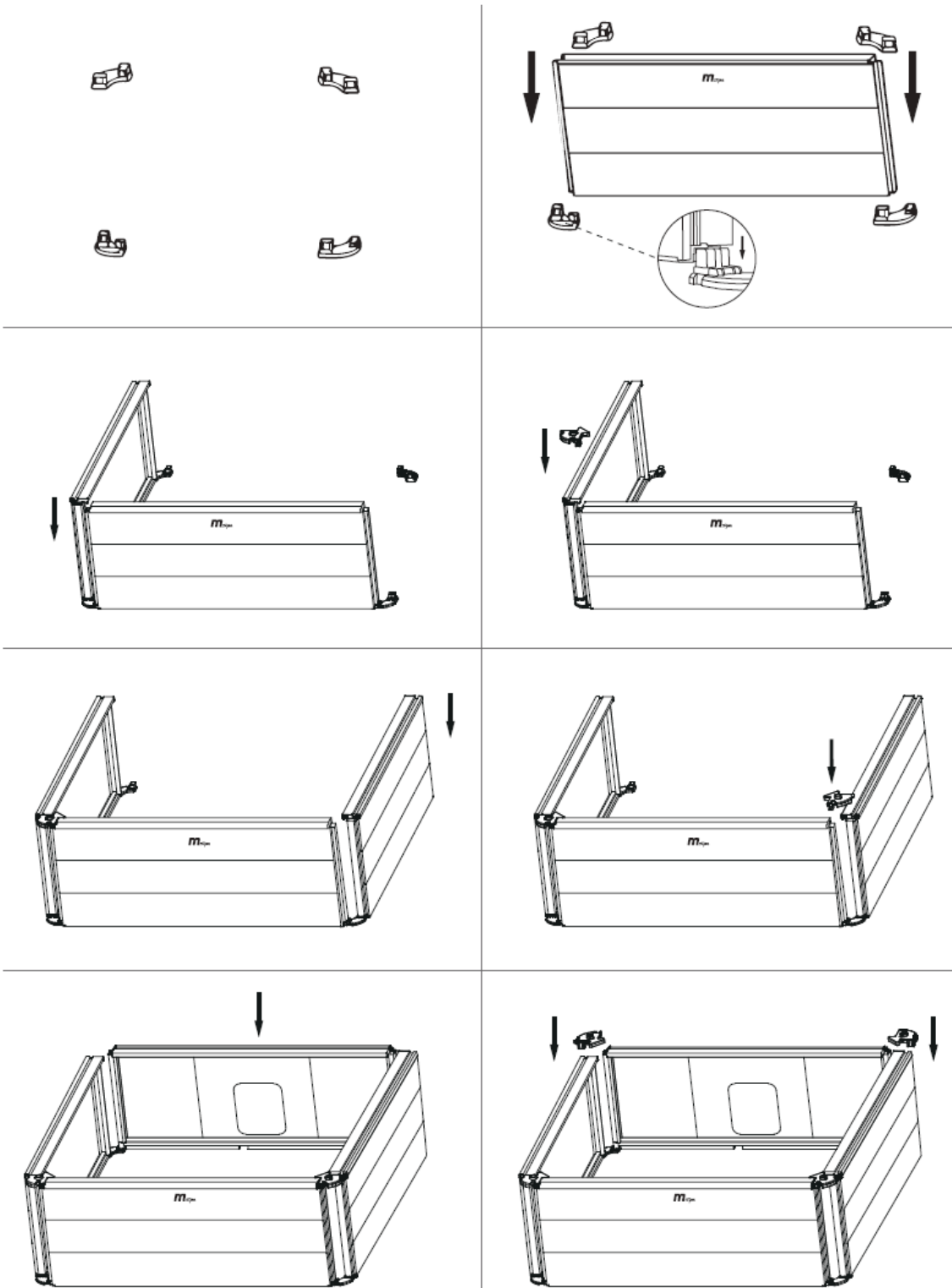
## СПЕЦИФИКАЦИИ

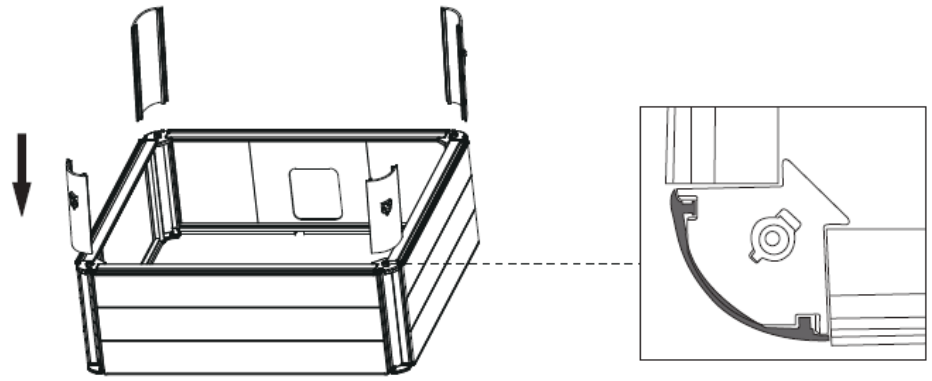
Модел	F-OS063WAP / F- AM063WAP
<b>Обща Информация</b>	
Капацитет на местата	6
Воден обем	1150 Л
Външни размери	1.8 м x 1.8 м
Вътрешни размери	1.6 м x 1.6 м
Височина	0,65 м
Тегло	99,5 кг
Горен капак	Подсилен с Rhino- Tech™ ПВЦ
Облицовка	АcrySkin™ подсилен ПВЦ
Материал на корпуса	PVC панел с дървесен цвят
<b>Електрическа Система</b>	
Контролна Система	AC 220-240 В, 50 Hz
Номинална мощност	2300 W
Нагревател	2200 W
Скорост на нагряване	1.4-1.8 °C/h
Въздушен масаж	3 нива 300W – 500W – 720W
Хидромасажна помпа	Хидромасажна помпа Плюс: 1100 W
Филтърна помпа	1800 г. Л / ч
UVC	40000 µW
<b>Конфигурация на LED лентата</b>	
Модел	LED - 6DC12R - OC60
Мощност	DC12 В, 22 3
Дължина	6 м
LED чипове	180 бр.



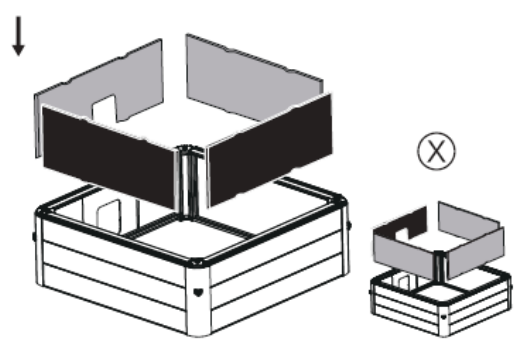
Референтен номер	Описание	Количество	Картон №.
	BG		
A1	Панел с отворен край	1	3/4
A2	Твърд страничен панел	1	3/4
		2	4/4
A3	Термичен междинен слой - отворен край	1	3/4
A4	Термично междинен слой (1.85 x 0,5 м)	2	3/4
		1	4/4
A5	Ъглова греда	4	3/4
A6	Позиционираща основа	4	3/4
A7	Съединяване на страничен панел	4	3/4
A8.1	Лайнер	1	1/4
A8.2	Тръбопровод	1	1/4
A8.3	LED лента	1	1/4
A9	Горна част	4	4/4
A10	Съединяваща горна част	4	4/4
A11	Облегалка за глава	4	3/4
A12	Контролна кутия	1	2/4
A13	Капак на тръбата– 3 части	1	2/4
B1	Термоизолираща подложка(1.7 x 0,7 м)	1	1/4
	Термоизолираща подложка(1.7 x 0,5 м)	2	4/4
B2	Надуваемо покривало	1	1/4
B3	Покривало с колани	1	1/4
B4	Картушен филтър	2	1/4
B5	Държач за картушен филтър	1	1/4
B6	Дозатор за таблетки	1	1/4
B7	Гаечен ключ	1	1/4
B8	Тапи	1	1/4
B9	Адаптер за градински маркуч	1	1/4
B10	Ръководство	1	1/4
B11	Ремонтен комплект	1	1/4
B12	Маркуч	1	1/4
B13	Адаптер	1	1/4
B14	Тест лента	1	1/4
B15	Двустранно залепяща лента	32	1/4

## НАСТРОЙКА / ИНСТАЛАЦИ

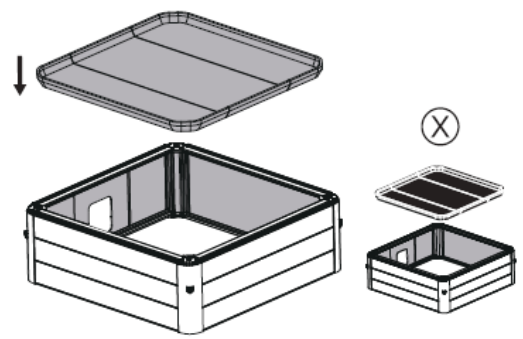




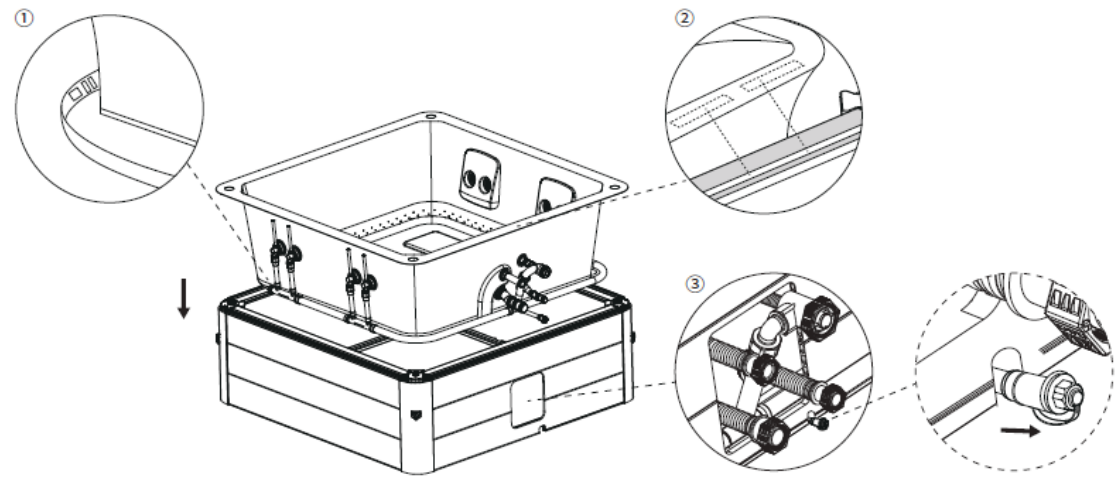
3M Използвайте двустранна лента ако е необходимо.

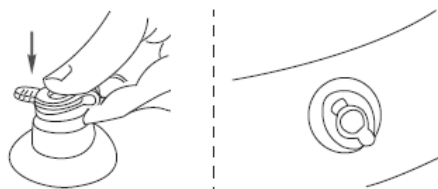
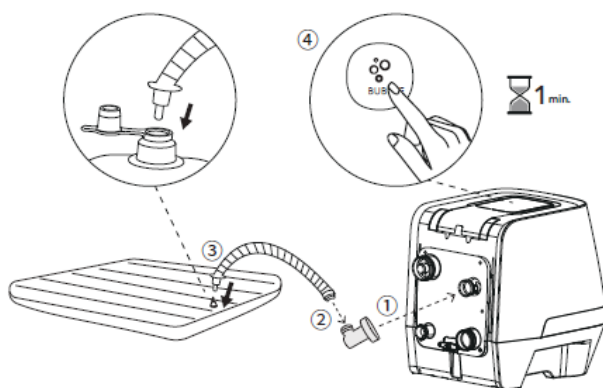
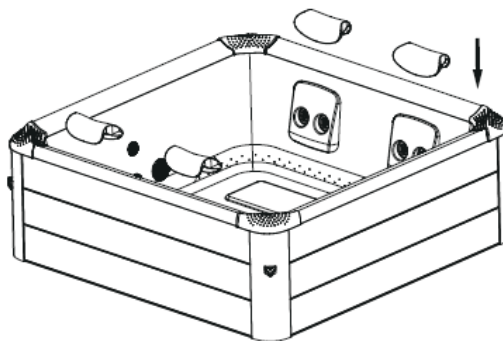
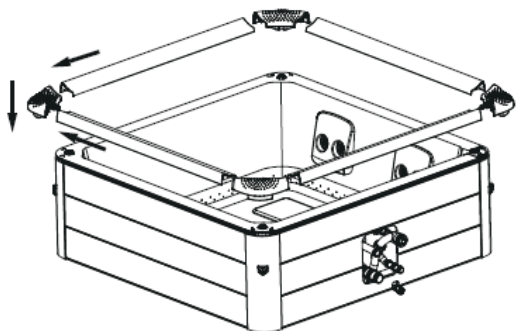


A3\*1 + A4\*3

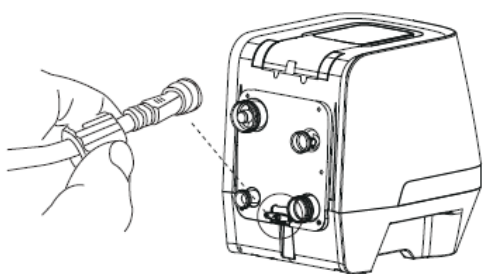


B1\*3

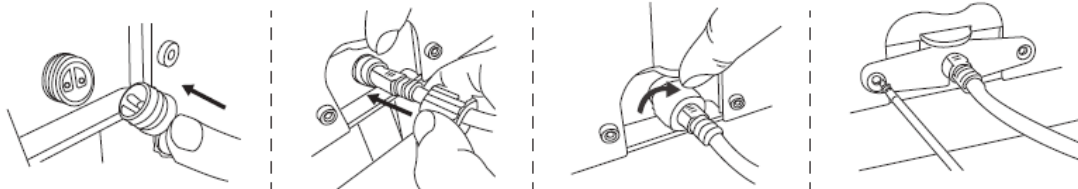
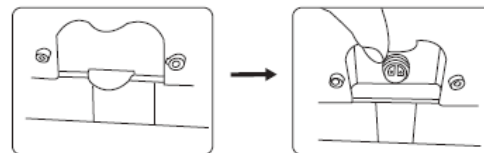
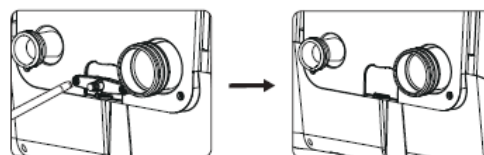


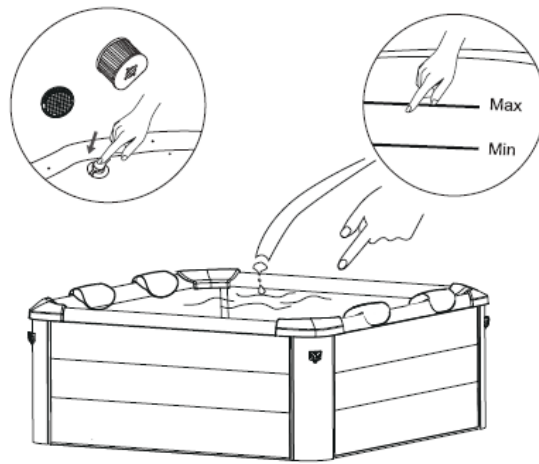
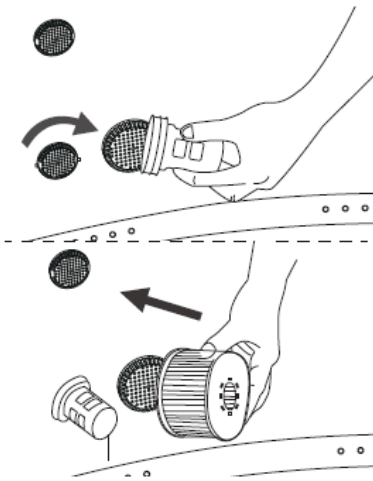
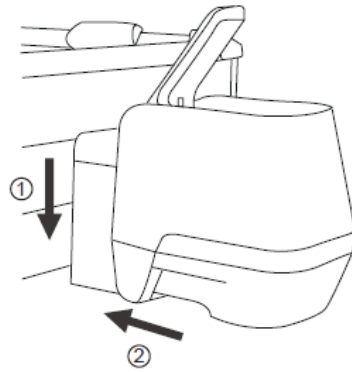
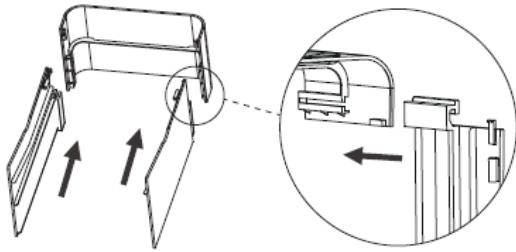
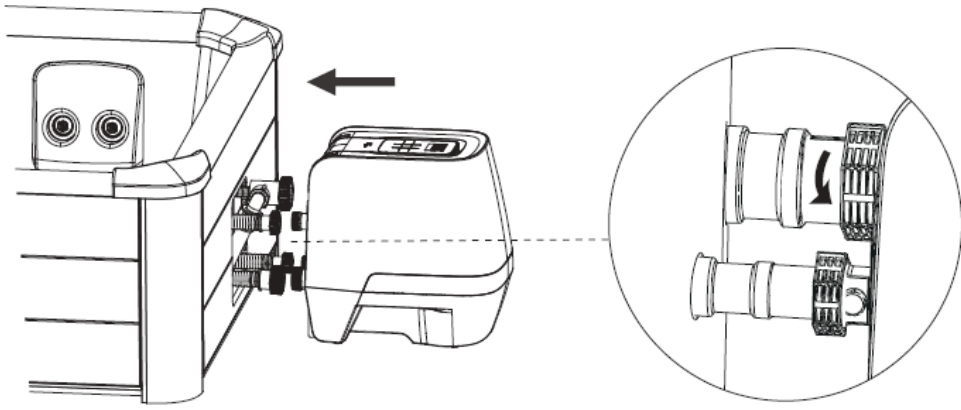


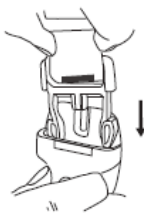
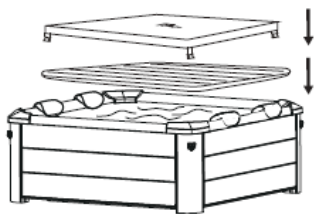
Натиснете продължително бутона BUBBLE за повече от 3 секунди, за да спрете напompването.



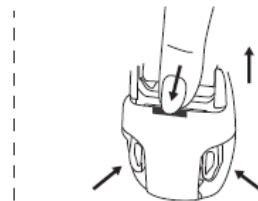
Свържете кабела на светлинната лента към контролната кутия.







Заключване



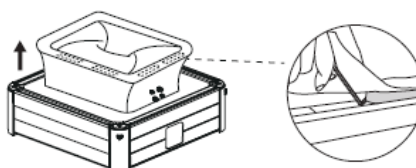
Отключване

## РАЗГЛОБЯВАНЕ

### Инструкции за разглобяване:

Отстранете всички части в обратен ред на стъпките за монтаж.

**ЗАБЕЛЕЖКА:** За да отстраните облицовката, използвайте L-образен ключ, за да извадите задържащия блок от слота на страничния панел. Не дърпайте облицовката директно.



### Изпускане на въздух от надуваемото покривало

1. Изпускане на въздух от покривалото. Отворете капачката на вентила, за да изпуснете въздуха. За бързо изпускане, поставете сламката (включена в комплекта за ремонт) във вентила. След като изпускането е завършено, поставете капачката обратно.

