

ROTHENBERGER INDUSTRIAL



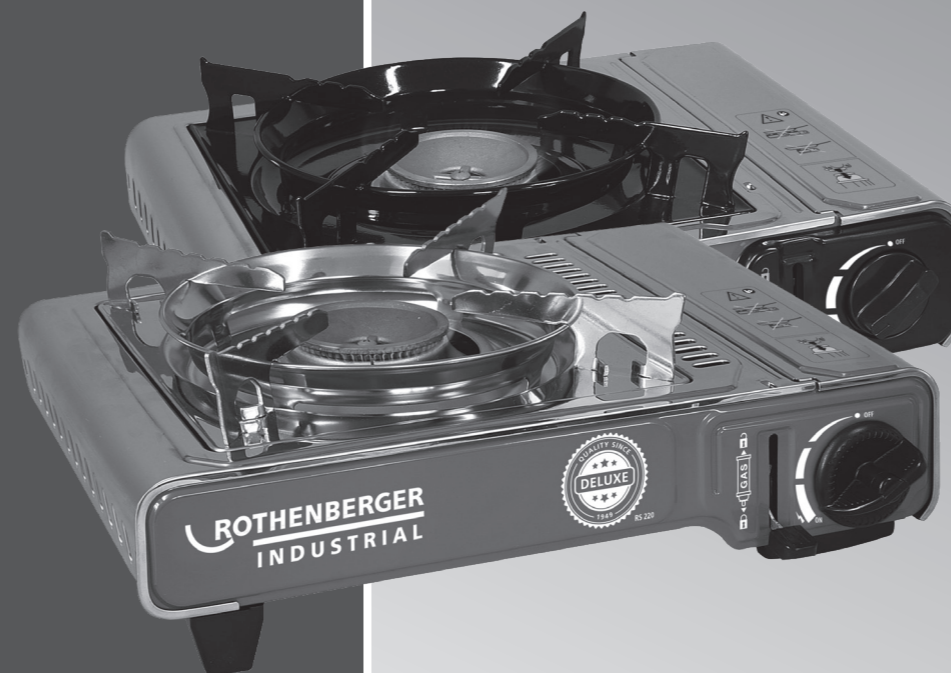
ROTHENBERGER Industrial GmbH
Sodener Str. 47, D-65779 Kelkheim-Fischbach
Tel.: +49 (0)6195 9981 - 0
Email: info-diy@rothenberger.com
www.rothenbergerindustrial.com

Copyright Rothenberger Industrial GmbH 2022. All rights reserved.

ROTHENBERGER INDUSTRIAL

- DE Gebrauchsanweisung
- GB Instructions for use
- FR Mode d'emploi
- BG Инструкция за употреба

Campingkocher Gourmet mit Piezo-Zündung
Camping stove Gourmet with Piezo ignition
Réchaud de camping Gourmet avec allumage Piezo
Къмпинг котлон Premium

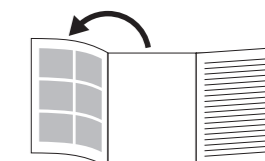


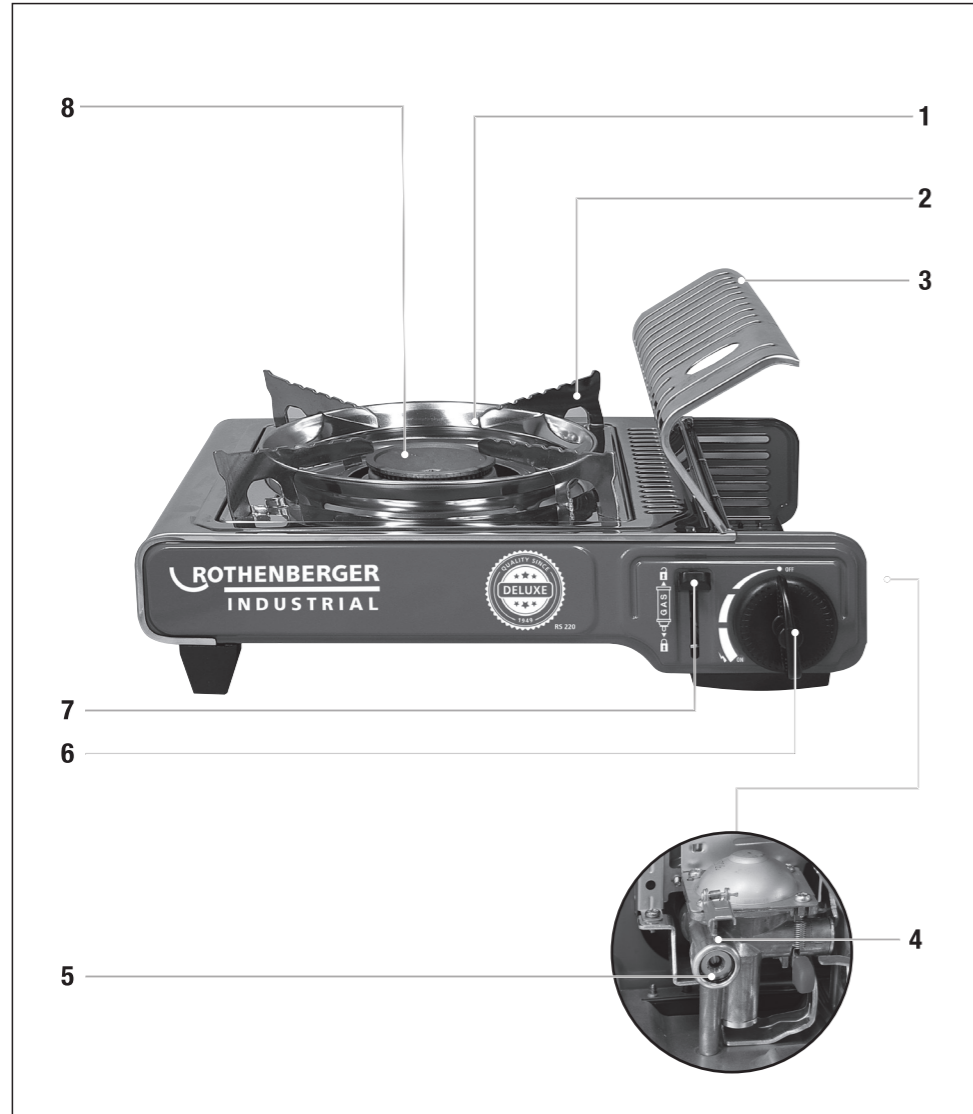
Art. Nr. 150004232
Art. Nr. 150004233
www.rothenbergerindustrial.com

DE

GB

FR





Premium & Deluxe: Symbolbilder
 Premium & Deluxe: generic images
 Premium & Deluxe : photos non contractuelles

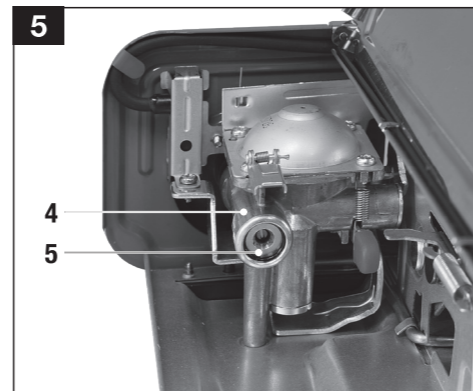
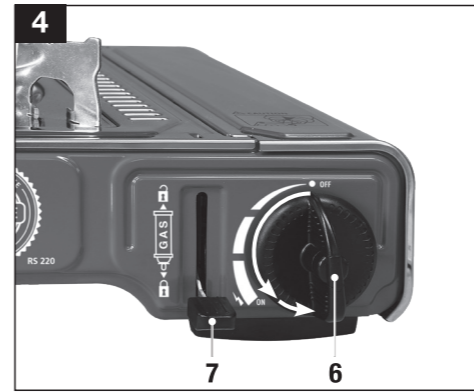
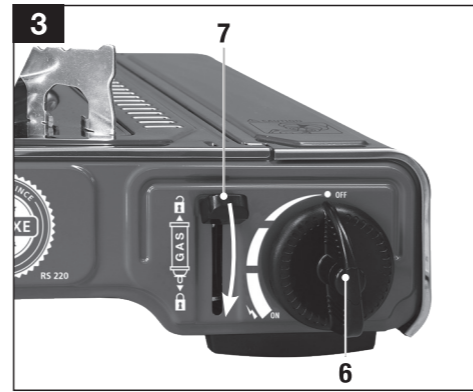
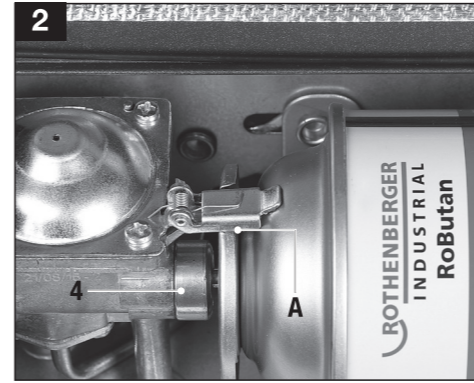
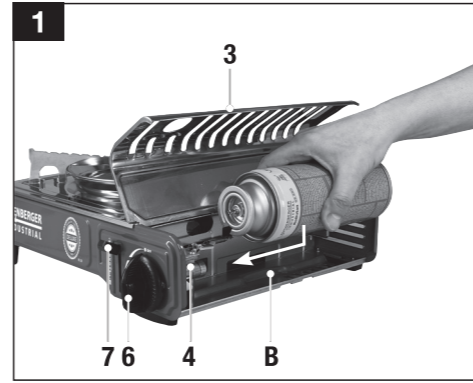


Table of contents

BG

Обхват на доставката / списък с части.	12
Общи положения.	12
Прочетете ръководството за потребителя и го запазете за бъдеща справка.	12
Технически данни.	12
Символи, използвани в това ръководство	12
Безопасност.	13
Предназначение.	13
Инструкции за безопасност.	13
Инструкции за безопасност при работа.	13
Преди употреба.	14
Проверка на продукта и обхвата на доставката.	14
Поставяне / изваждане на газовия контейнер (Фиг. 1,2,3,5)	14
Използване.	14
Включване/изключване на печката (фиг. 4)	14
Готвене.	15
Поддръжка, почистване и съхранение 15	
Поддръжка.	15
Почистване.	16
Съхранение.	16
Отстраняване на неизправности.	16
Рециклиране.	16
Изхвърляне на опаковката.	16
Изхвърляне на продукта.	16
Декларация за съответствие 16	

BG

1. Готварски плот с решетка
2. за тиган Защитна
3. преграда
4. Капак на
5. гнездото на
- контейнера
- Държач на
- контейнера
- Уплътнение на
- клапана
6. Контролер с пиезозапалване
7. Лост за заключване на контейнера
8. Горелка

General

Прочетете ръководството за потребителя и го съхранявайте за бъдещи справки

Важно: Прочетете внимателно това ръководство, за да **за да се запознаете с продукта, преди да го свържете към газовия контейнер.** Съхранявайте това ръководство за бъдещи справки.

Технически данни

Бутан. Категория: Незабавно налягане. Този уред трябва да се използва само с ROTHENBERGER


Вид газ


Номинална
стойност
топлинно

натоварван е 12

Символи, използвани в това ръководство

В това ръководство, върху продукта или опаковката се използват следните символи и ключови думи.

 **WARNING!** Означава опасна ситуация, която, ако не бъде избегната, може да доведе до смърт или сериозно нараняване.

 **ВНИМАНИЕ** Сигнализира за опасност, която може да причини наранявания, ако бъде пренебрегната.



Продуктите, маркирани с този символ, отговарят на всички приложими разпоредби на Европейското икономическо пространство.



Прочетете ръководството



за потребителя. Общо



предупреждение.



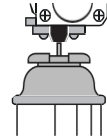
Внимание, горещо!



Да се съхранява на място, недостъпно за деца.

Никога не поставяйте две пещи една до друга и не нагрявайте съд/панел с две пещки.

Имайте предвид, че максималният диаметър на тигана/съда е 26 cm (Premium)



Винаги поставяйте газовия контейнер, се уверете, че ключалката на гнездото за контейнера е влязла в съответния жлеб на газовия контейнер.



но да се опитвате да
свързвате други
типове газови бутилки или бутилки
за газ.

2,2 kW / 160 g/h

I
N
D
U
S
T
R
I
A
L

"
R
o
b
u
t
i
l
a
n
e
"

1
5
0
0
0
0
3
5
0
4

б
у
т
и
л
к
а

з
а

б
у
т
а
н
.

М
о
ж
е

д
а

е

о
п
а
с



Safety

Предназначение

Продуктът е предназначен само за частни потребители и потребители от типа "направи си сам" за следните цели:

- Пригответе храната на добре проветриво място, за предпочитане на открито.

Всяко друго използване е изрично забранено и се счита за злоупотреба.

Инструкции за безопасност

a) Газовите бутилки трябва да се сменят само на добре проветриво място,

за предпочитане на открито, далеч от всякакви източници на запалване, като например открит пламък, запалени пламъци, електрически уреди, както и далеч от други хора.

b) Уверете се, че уплътненията между уреда и газовия контейнер са на мястото си и са в добро състояние преди свързване на газовата бутилка. Вижте снимката к) за позицията на клапана. уплътнение на фигура 5.

c) Никога не използвайте уреда, ако уплътнението е l) повредено или износено.

c) Никога не проверявайте за течове с пламък; винаги използвайте сапунен разтвор или спрей за откриване на течове!

d) Никога не използвайте уреда, ако той не е херметически затворен, повреден или не функционират правилно.

e) Уредът трябва да се използва върху стабилна и хоризонтална повърхност, която не възпрепятства работата (без суха трева, пясък и др.).

f) Този уред трябва да се използва далеч от запалими материали. Минималното допустимо разстояние от съседни повърхности (стена) е 1 метър.

g) Никога не покривайте и не блокирайте въздушните отвори на капака на гнездото на контейнера.

h) Никога не поставяйте две печки една до друга.

i) Ако използвате две печки една до друга, те трябва да са на безопасно разстояние една от друга от поне 25 cm.

j) Не използвайте тигани или съдове с диаметър по-малък от 12 cm или по-голям от 26 cm (Premium) 34 cm (Deluxe).

Не използвайте тигани или съдове с дъна, които са извити навътре или навън.

Не използвайте ламарина, желязо или камък за печката.

m) Не използвайте тигани или съдове, които покриват отвора на контейнера.

*) Ако чувствителната на натиск предпазна устройство е задействано, това означава, че е установено критично ниво на налягане

се опитвайте да откривате течове с пламък, но използвайте сапунен разтвор.

b) Изнесете уреда на открито, преди да проверите за течове.

BG

Инструкции за безопасност при работа

a) При изтичане на газ от уреда (миризма на газ) незабавно го изнесете навън, на място с добра циркулация на въздуха и без източници на запалване, където изтичането може да бъде установено и отстранено. Изнесете уреда на открито, преди да проверите за течове. Никога не



достигнат в контейнера и
уредът не трябва да се
използва, докато не изстине
напълно. Не
заобикаляне на чувствителното на
натиск предпазно устройство



Before Use

Проверка на продукта и обхват на доставката

Проверете дали продуктът или

преди да проверите **двигателите**.

Не използвайте продукта, ако е повреден или има части . Никога не проверявайте за течове с пламък; винаги липсват. Свържете се с производителя чрез

спрей за откриване на течове! сервизния център, посочен на гърба на този документ. ръководство.

В случай че от вашия продукт изтича газ (миризма на газ), незабавно изключете подаването на газ, като плъзнете лоста за блокиране на контейнера нагоре. След това незабавно изнесете печката навън, на място с добра циркулация на въздуха, без източници на запалване, където изтичането може да бъде открито и спряно.

аксесоарите не са повредениИзнесете уреда на открито,

Поставяне / изваждане на газта контейнер (фиг. 1,2,3,5)

▲ WARNING!

горещи. Дръжте малки деца далеч от печката . Уверете се, че горелката е изключена . Предупреждение,

газовият контейнер може да е горещ.

▲ ВНИМАНИЕ

Сменяйте газовия контейнер само на открито и **далеч от други хора**.

Завъртете регулатора с пиезозапалване пиезозапалване

Отворете капака на гнездото за контейнер

Плъзнете лоста за заключване на контейнера

процедурата и при

от гнездото за контейнера.

да бъде едваПроверете уплътнението на клапана , преди да поставите

при ярка слънчева светлина.

новия газов контейнер в гнездото за контейнера.

Поставете газовия контейнер в държача за контейнери

така, че щифтът на вентила на контейнера да може да се вкара във вентила на уреда.

Уверете се, че ключалката в гнездото на контейнера попада в жлеба на газовия контейнер (вж. фиг. 2).

- Затворете капака на гнездото за контейнери.

Натиснете лоста за заключване на контейнера надолу, докато се застопори в

Usage

▲ ВНИМАНИЕ

Достъпните части може да са много

горещи. Уверете се, че горелката е изключена . Предупреждение,

Включване/изключване на печката (фиг. 4)

Запалване

- Premium: завъртете регулатора с пиезозапалване в положение .
- Deluxe: натиснете и завъртете регулатора с пиезозапалване в положение .
- Deluxe: натиснете и завъртете регулатора с извън положението .
- Ще чуете щракване.

нагоре -

Проверете дали горелката е включена. Повторете

необходимост извадете вече

поставения газов контейнер

- Не забравяйте, че пламъкът може

да бъде едваПроверете уплътнението на клапана , преди да поставите

при ярка слънчева светлина.

новия газов контейнер в гнездото за контейнера.

Поставете газовия контейнер в държача за контейнери

така, че щифтът на вентила на контейнера да може да се вкара във вентила на уреда.

долно положение.

Проверете дали печката е свързана добре с газовия контейнер. Ако усетите миризма на газ или чуете съскащ звук, извадете газовия контейнер и спрете да използвате печката.



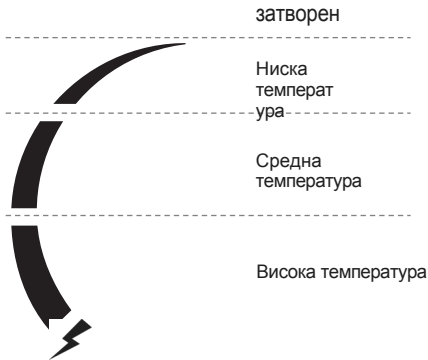
Гасене

Завъртете регулатора с
пиезозапалване в положение



Готвене

Включете печката (вж. глава "Включване/изключване на печката").
 Регулирайте мощността с помощта на символите около регулатора с пиезозапалвател



Поставете съда си върху готварския плот с решетката на тигана.
 Пригответе храната.

След приключване на процеса на готвене

Уверете се, че горелките са изключени, преди да извадите газовия контейнер. Внимание, газовият контейнер може да е горещ.

Изключете печката (вж. глава "Включване/изключване на печката").

Плъзнете блокиращия лост на контейнера нагоре.
 Оставете печката да изстине напълно.

Отворете капака на гнездото за резервоара и извадете газовия резервоар (вж. глава "Поставяне/изваждане на газовия резервоар").

BG



Оставете печката да изстине **напълно, преди да я изключите от газовия контейнер, да извършвате поддръжка, почистване или транспортиране.**

Поддръжка



Не правете никакви промени по продукта.

Редовно проверявайте визуално цялостния вид на печката и отстранявайте всички замърсявания (напр. пясък, насекоми, трева).

Проверявайте на редовни интервали функционирането на лоста за заключване на контейнера **държача** на контейнера **и** състоянието на уплътнението на клапана

Използвайте само резервни части/аксесоари от производителя или от оторизирани и квалифицирани сервизи. Поправките трябва да се извършват само от квалифицирани техници или в оторизиран сервизен център. В случай на изпращане за ремонт, опаковайте печката в оригиналната опаковка без газовия контейнер.



BG

Почистване

- Почистете продукта с влажна кърпа. Никога не използвайте силни и/или абразивни почистващи препарати или разтворители. Оставете всички части да изсъхнат напълно.

Съхранение

Оставете продукта да изтине напълно. Извадете газовия контейнер (вижте глава "Поставяне/изваждане на газовия контейнер").

Почистете продукта преди съхранение (вж. глава "Почистване").

Съхранявайте продукта на сигурно, хладно, сухо и добре проветриво място в оригиналната му опаковка, на недостъпно за деца място, когато не се използва.

Troubleshooting

Pro blem:

- Печката не се запалва

Възможни причини

- Газовият контейнер е празен

Средство за защита:

Сменете газовия контейнер (вижте глава "Поставяне / сваляне на газовия контейнер").

Pro blem:

- Пламъкът е много слаб, неравномерен

Възможни причини

- Газовият контейнер е почти празен

Средство за защита:

Сменете газовия контейнер (вижте глава "Поставяне / сваляне на газовия контейнер").

Recycling

Изхвърляне на опаковки от

Изхвърлете опаковката отделно.

Изхвърляйте картите и хартията в контейнера за отпадъци " хартия, пластмаса в пунктовете за събиране на отпадъци.

Изхвърляне на продукта

Изхвърлете печката в съответствие с приложимите разпоредби за изхвърляне във вашата страна. Неизползваемите печки трябва да се предадат за рециклиране в съоръжение за рециклиране. Не изхвърляйте печката заедно с битовите отпадъци.

Declaration of conformity

ЕС декларацията за съответствие може да бъде поискана от сервизния център, посочен на гърба на това ръководство.

