

ROTHENBERGER INDUSTRIAL



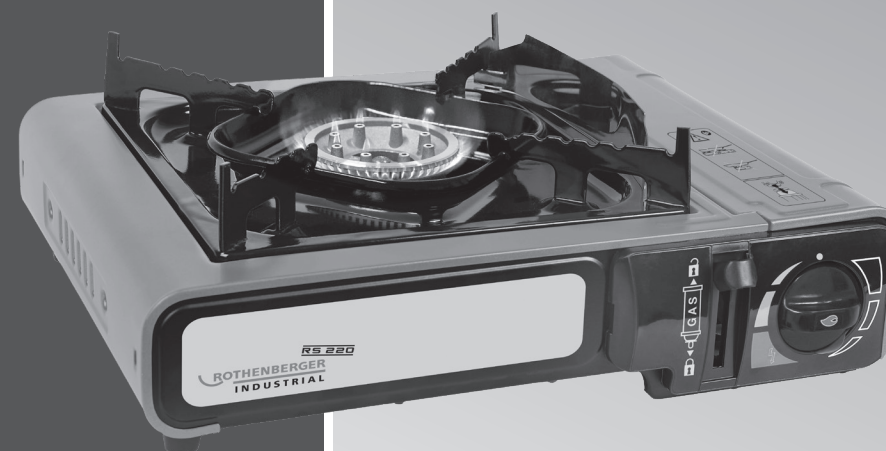
ROTHENBERGER Industrial GmbH
Sodener Str. 47, D-65779 Kelkheim-Fischbach
Tel.: +49 (0)6195 9981 - 0
Email: info-diy@rothenberger.com
www.rothenbergerindustrial.com

Copyright Rothenberger Industrial GmbH 2022. All rights reserved.

ROTHENBERGER INDUSTRIAL

- DE Gebrauchsanweisung
- GB Instructions for use
- FR Mode d'emploi

Campingkocher Gourmet mit Piezo-Zündung
Camping stove Gourmet with Piezo ignition
Réchaud de camping Gourmet avec allumage Piezo

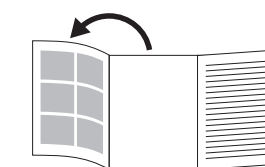


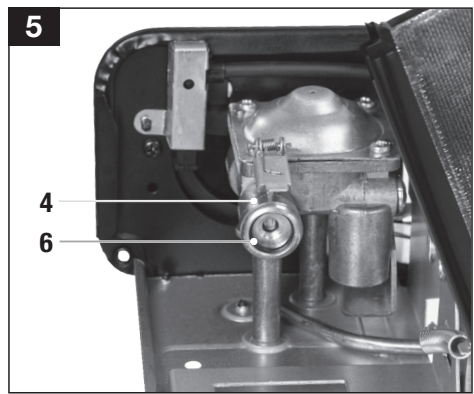
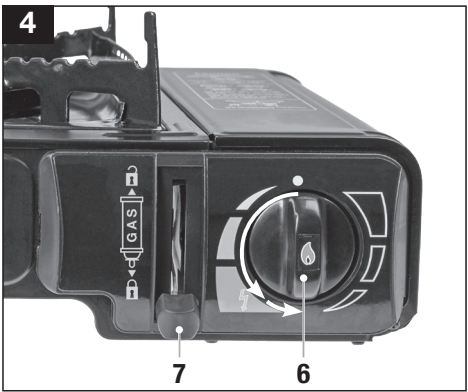
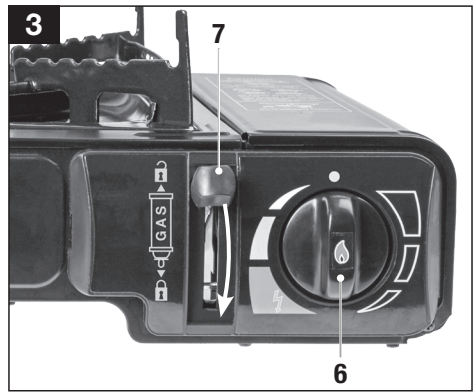
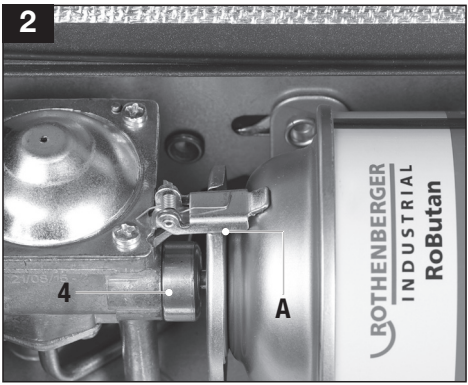
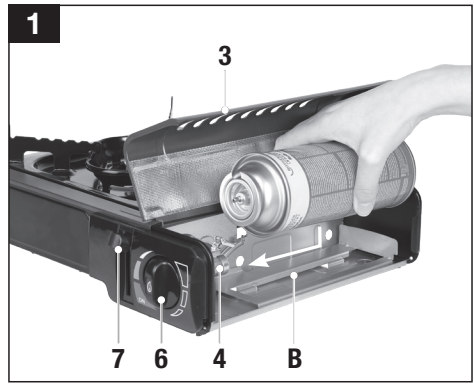
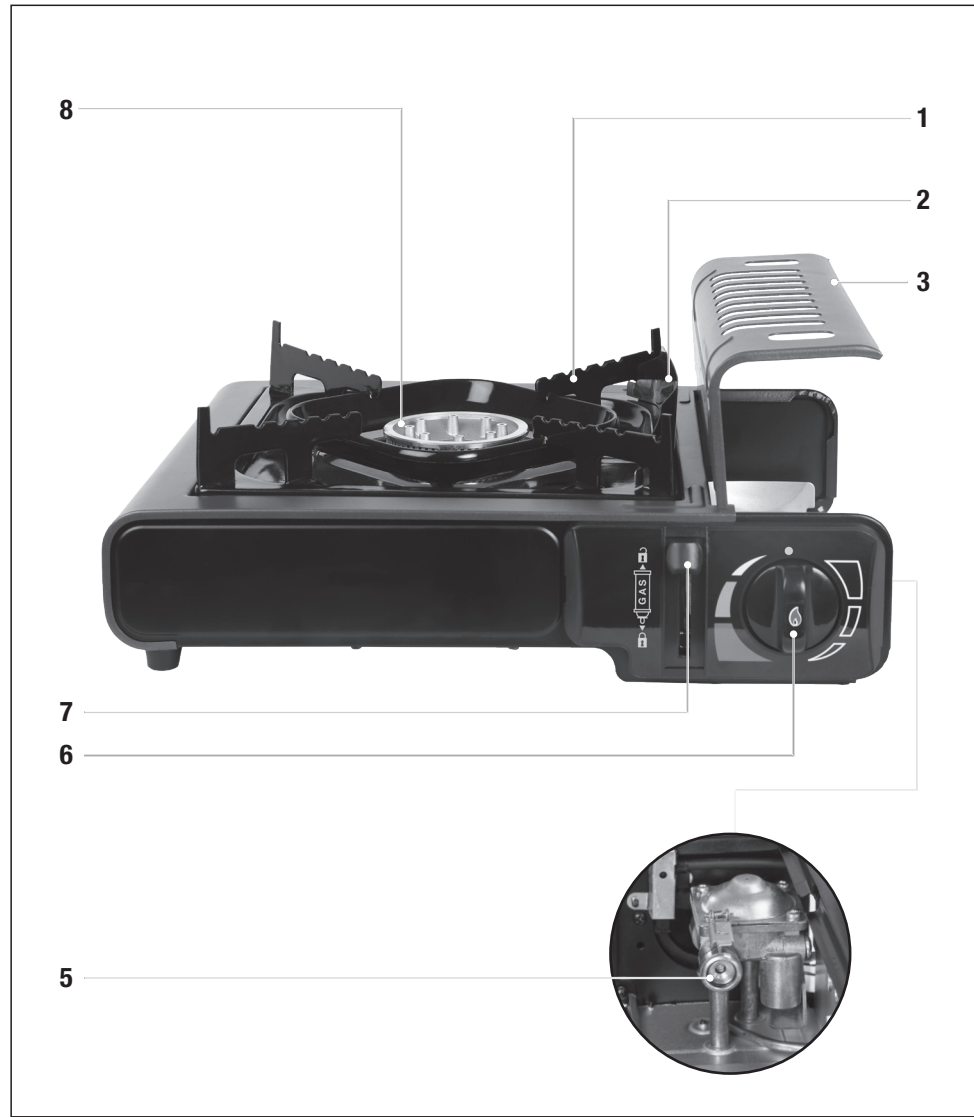
Art. Nr. 1500003730
www.rothenbergerindustrial.com

DE

GB

FR





Съдържание

BG

| | |
|--|-----------|
| Обхват на доставката / списък с части | 12 |
| Обща информация | 12 |
| Прочетете ръководството за потребителя и го запазете безопасно за бъдеща справка..... | 12 |
| Технически данни..... | 12 |
| Символи, използвани в това ръководство | 12 |
| Безопасност | 13 |
| Предназначение..... | 13 |
| Инструкции за безопасност..... | 13 |
| Инструкции за безопасност при работа... | 13 |
| Преди употреба..... | 14 |
| Проверка на продукта и обхвата на доставка | 14 |
| Поставяне / изваждане на газовия контейнер (Фиг. 1,2,3,5)..... | 14 |
| Употреба | 14 |
| Включване/изключване на печката (фиг. 4) | 14 |
| Готвене | 15 |
| Поддръжка, почистване и съхранение | 15 |
| Поддръжка..... | 15 |
| Почистване..... | 16 |
| Съхранение | 16 |
| Отстраняване на неизправности | 16 |
| Рециклиране..... | 16 |
| Изхвърляне на опаковки | 16 |
| Изхвърляне на продукта | 16 |
| Декларация за съответствие | 16 |



BG

Обхват на доставката / списък с части

1. Готварски плот с решетка за тиган
2. Бариера за безопасност
3. Капак на гнездото за контейнер
4. Държач за контейнери
5. Уплътнение на клапана
6. Контролер с пиезозапалване
7. Лост за заключване на контейнера
8. Горелка

Обща информация

Прочетете ръководството за потребителя и го съхранявайте за бъдещи справки

Важно: Прочетете внимателно това ръководство, за да се запознаете с продукта, преди да го свържете към газовия контейнер. Съхранявайте това ръководство за бъдещи справки.

Технически данни

| | |
|---------------------------------------|--|
| Модел | WWS-CK220-J01 |
| Вид газ | Бутан. Категория: Незабавно налягане. Този уред трябва да се използва само с ROTHENBERGER INDUSTRIAL "RoButane" 1500003504 бутилка за бутан. Опитите за свързване на други видове газови канистри или газови бутилки може да са опасни. |
| Номинално топлинно натоварване | 2,0 kW / 150 g/h |

Символи, използвани в това ръководство

В това ръководство, върху продукта или опаковката се използват следните символи и ключови думи.

| | | |
|---|----------------|---|
|  | ВНИМАНИ | Означава опасна ситуация, която, ако не бъде избегната, може да доведе до смърт или сериозно нараняване. |
|  | РЕДУПРЕ | |
|  | | Сигнализира за опасност, която може да причини наранявания, ако бъде пренебрегната. |
|  | | Продуктите, маркирани с този символ, отговарят на всички приложими разпоредби на Европейското икономическо пространство. |
|  | | Прочетете ръководството за потребителя. |
|  | | Внимание, горещо! |
|  | | Никога не поставяйте две печки една до друга и не запявайте съд/панел с две печки. |
|  | | Имайте предвид, че максималната височина на тигана/съда е 26 см. |
|  | | При поставяне на газовия контейнер се уверете, че ключалката на гнездото за контейнера е влязла в съответния жлеб на газовия контейнер. |

Безопасност

Предназначение

Продуктът е предназначен само за частни потребители и потребители от типа "направи си сам" за следните цели:

- Пригответе храната на добре проветриво място, за предпочитане на открито.

Всяко друго използване е изрично забранено и се счита за злоупотреба.

Инструкции за безопасност

- a) Газовите бутилки трябва да се постави на добре проветриво място, за предпочитане на открито, далеч от всякакви източници на запалване, като например открит огън, запалени пламъци, електрически уреди, както и далеч от други хора.
- b) Уверете се, че уплътненията между уреда и газовия контейнер са на мястото си и са в добро състояние, преди да свържете газовия контейнер. Вижте снимката за позицията на уплътнението на клапана на фигура 5.
- c) Никога не използвайте уреда, ако уплътнението е повредено или износено.

Инструкции за безопасност при работа с

- a) При изтичане на газ от уреда (миризма на газ) незабавно го изнесете навън, на място с добра циркулация на въздуха и без източници на запалване, където изтичането може да бъде

- c) Никога не проверявайте за течове с пламък; винаги използвайте сапунен разтвор или спрей за откриване на течове!
- d) Никога не използвайте уреда, ако той не е херметически затворен, повреден или не функционира правилно.
- e) Уредът трябва да се използва върху стабилна и хоризонтална повърхност, която не затруднява работата (без суха трева, пясък и др.).
- f) Този уред трябва да се използва далеч от запалими материали. Минималното допустимо разстояние от съседни повърхности (стена) е 1 метър.
- g) Никога не покривайте и не блокирайте венциционните отвори на капак на гнездото за контейнер.

установено и отстранено. Изнесете уреда на открито, преди да проверите за течове. Никога не се опитвайте да откривате течове с пламък, но използвайте сапунен разтвор.

- b) Изнесете уреда на открито, преди да проверите за течове.

BG

- h) Никога не поставяйте две печки една до друга.
- i) Ако използвате две печки една до друга, те трябва да са на безопасно разстояние една от друга от поне 25 см.
- j) Не използвайте тенджери или съдове с диаметър по-малък от 12 см или по-голям от 26 см.
- k) Не използвайте тигани или съдове с дъна, които са извити навътре или навън.
- l) Не използвайте ламарина, желязо или камък за печката.
- m) Не използвайте тигани или съдове, които покриват отвора на контейнера.
- n) Ако чувствителното на налягане предпазно устройство се задейства, това означава, че в контейнера е достигнато критично ниво на налягане и уредът не трябва да се използва, докато не изстине напълно. Не използвайте заобикаляне на чувствителното на натиск предпазно устройство

Преди употреба

Проверка на продукта и обхвата на доставката

- Проверете дали продуктът или аксесоарите са повредени.
- Не използвайте продукта, ако е повреден или липсват части. Свържете се с производителя чрез сервизния център, посочен на гърба на това ръководство за потребителя.

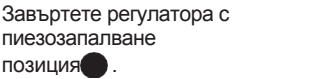
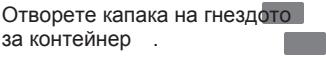
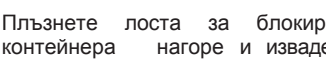
Поставяне/отстраняване на газовия контейнер (фиг. 1,2,3,5)

⚠ ПРЕДУПРЕ

Преди да свалите газовия контейнер, уверете се, че горелката е изключена. Внимание, газовият контейнер може да е горещ.

⚠ ВНИМАНИЕ

Сменяйте газовия контейнер само на открито и далеч от другите.

- Завъртете регулатора с пиезозапалване в позиция **6** към .
- Отворете капака на гнездото за контейнер .
- Плъзнете лоста за блокиране на контейнера нагоре и извадете вече поставения газов контейнер от гнездото за контейнер. **5**
- Проверка на уплътнението на  преди да вмъкнете клапана новия газов контейнер в гнездото за контейнера.
- Поставете газовия контейнер в държача **4** за контейнери така, че щифтът на вентила на контейнера да може да се постави във вентила на уреда.
- Уверете се, че ключалката в гнездото на контейнера па **A**

- В случай че от вашия продукт изтича газ (миризма на газ), незабавно изключете подаването на газ, като плъзнете лоста за блокиране на контейнера нагоре. След това незабавно изнесете печката навън, на място с добра циркулация на въздуха, без източници на запалване, където изтичането може да бъде открито и спряно.
- Изнесете уреда на открито, преди да проверите за течове.
- Никога не проверявайте за течове с пламък; винаги използвайте сапунен разтвор или спрей за откриване на течове!

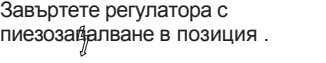
Употреба

⚠ ВНИМАНИЕ

Достъпните части може да са много горещи. Пазете малки деца далеч от печката.

Включване/изключване на печката (фиг. 4)

Запалване

- Завъртете регулатора с пиезозапалване в позиция **6** към .
- Лек завъртете регулатора с пиезозапалване извън позиция **6**.
 - Ще чуете щракване.
- Проверете дали горелката е включена. Повторете процедурата, ако е необходимо. **8**
- Не забравяйте, че при ярка слънчева светлина пламъкът може да е трудно забележим.

Гасене

- Завъртете регулатора с пиезозапалване в положение **0**.



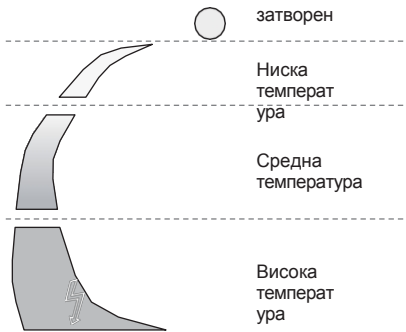
в жлеба Фиг. на газовия контейнер (вж. 2).

- Затворете капака на гнездото за контейнери.
- Натиснете лоста за заключване на контейнера надолу, докато се застопори в долно положение.
- Проверете дали печката е свързана добре с газовия контейнер. Ако усетите миризма на газ или чуete съскащ звук, извадете газовия контейнер и спрете да използвате печката.



Готвене

- Включете печката (вж. глава "Включване/изключване на печката").
- Регулирайте мощността, като използвате символите около регулатор с пиезозапалвател.



- Поставете съда си върху готварския плот с решетката на тигана.
- Пригответе храната.

След приключване на процеса на готвене

- Уверете се, че горелките са изключени, преди да извадите газовия контейнер. Внимание, газовият контейнер може да е горещ.
- Изключете печката (вж. глава "Включване/изключване на печката").
- Прлъзнете лоста за заключване на контейнера **7** нагоре. Оставете печката да изстине напълно.
- Отворете капака на гнездото за контейнер **3** и премахнете газовия контейнер (вж. глава "Поставяне/демантиране на газовия контейнер").

Поддръжка, почистване и съхранение

BG

⚠ ВНИМАНИЕ

Оставете печката да изстине напълно, преди да я изключите от газовия контейнер, да извършвате поддръжка, да я почиствате или да я транспортирате.

Поддръжка

⚠ ПРЕДУПРЕЖДЕНИЕ

Не правете никакви промени по продукта.

- Редовно проверявайте визуално цялостния вид на печката и отстранявайте всички замърсявания (напр. пясък, насекоми, трева).
- Проверете функционирането на лоста за заключване на контейнера **7**, държача на контейнера и **3** състоянието на уплътнението на клапана на редовни интервали от време.

Използвайте само резервни части/аксесоари от производителя или от оторизирани и квалифицирани сервизи.

Поправките трябва да се извършват само от квалифицирани техници или в оторизиран сервизен център.

В случай на изпращане за ремонт, опаковайте печката в оригиналната опаковка без газовия контейнер.

BG

Почистване

- Почистете продукта с влажна кърпа. Никога не използвайте силни и/или абразивни почистващи препарати или разтворители. Оставете всички части да изсъхнат напълно.

Съхранение

- Оставете продукта да изстине напълно.
- Извадете газовия контейнер (вижте глава "Поставяне/изваждане на газовия контейнер").
- Почистете продукта преди съхранение (вж. глава "Почистване").
- Съхранявайте продукта на сигурно, хладно, сухо и добре проветриво място в оригиналната му опаковка, на недостъпно за деца място, когато не се използва.

Отстраняване на неизправности

Проблем:

- Печката не се запалва

Възможни причини

- Газовият контейнер е празен

Средство за защита:

- Сменете газовия контейнер (вижте глава "Поставяне / сваляне на газовия контейнер").

Проблем:

- Пламъкът е много слаб, неравномерен

Възможни причини

- Газовият контейнер е почти празен

Средство за защита:

- Сменете газовия контейнер (вижте глава "Поставяне / сваляне на газовия контейнер").

Рециклиране

Изхвърляне на опаковки от



Изхвърляйте опаковката отделно. Изхвърляйте картите и хартията в контейнерите за отпадъци от хартия и пластмаса в пунктовете за събиране на отпадъци.

Изхвърляне на продукта

Изхвърляйте печката в съответствие с приложимите разпоредби за изхвърляне
разпоредби за вашата страна. Неизползваемите печки трябва да се предадат на съоръжение за рециклиране за рециклиране. Не изхвърляйте печката с битови отпадъци.

Декларация за съответствие

ЕС декларацията за съответствие може да бъде поискана от сервизния център, посочен на гърба на това ръководство.