

# ЕЛЕКТРИЧЕСКА КОСАЧКА

## Villager

### Villy 1200 P / Villy 1400 P / Villy 1600 P

### Оригинални инструкции за употреба



**ПРЕДУПРЕЖДЕНИЕ!**

Преди започване на работа - внимателно прочетете тази инструкция. Добре се запознайте с правилното функциониране и контролните елементи на устройството. Спазването на инструкциите в това ръководство, може да намали риска от пожар, токов удар или нараняване.


**Запазете Инструкцията за експлоатация за бъдеща употреба.**

**Може да представлява опасност, ако не използвате тази косачка правилно. Тази косачка може да предизвика опасни наранявания на оператора и на други лица, затова - за да се осигури разумна безопасност и ефективност при използването на това устройство - трябва да се спазват инструкциите за безопасност. Операторът е отговорен за спазването на предупрежденията и инструкциите за безопасност на косачката - които се намират в това ръководство. Никога не използвайте косачката, когато коша за събиране на трева или предпазители не са правилно регулирани.**

**Обучение**

- a) Внимателно прочетете инструкциите. Запознайте се с елементите за контрол и правилно използване на устройството;
- b) Никога не позволявайте на деца или хора, незапознати с тези инструкции, да използват тази косачка. Местните наредби могат да ограничат използването на това устройство за определена възраст;
- c) Никога недейте да я ползвате, когато в непосредствена близост се намират хора, особено деца и домашни животни;
- d) Имайте предвид, че операторът или потребителят е отговорен за нещастните случаи, които могат да възникнат към други хора и техни имоти;

**Подготовка**

- a) Когато косите винаги носете издържливи обувки и дълги панталони. Никога не работете боси или в леки сандали;
- b) Подробно проверете района, в който се ползва устройството и махнете всички предмети, които устройството може да отхвърли;
- c) **ПРЕДУПРЕЖДЕНИЕ:** Преди използването, винаги визуално проверете, дали  ножовете, болтовете на ножовете или цялото устройство за сечене не са износени или повредени. Трябва да се извърши замяна на износените или повредени ножове и болтове в комплекта за да се обезпечи правилен баланс;

**Боравене**

- a) Не работете с мотора в затворени помещения където могат да се съберат опасните изпарения на въглероден окис;
- b) Косете само по дневна светлина или при добра изкуствена светлина;
- c) Избягвайте работата на устройството когато тревата е влажна;
- d) Винаги си обезпечете стабилна позиция на наклоните;
- e) Ходете, никога недейте да тичате;
- f) Косете по дължината на наклоните, никога нагоре и надолу;
- g) Бъдете внимателни при промяна на посоката на наклоните;
- h) Недейте да косите при изключително големи наклони;
- i) Бъдете изключително внимателни, ако теглите косачката или се движите с нея назад;

- j) Спрете ножа(овете), ако косачката трябва да бъде наклонена поради транспортиране, при преминаване през повърхности, които не са тревисти, и когато се движите с косачката от площта, която е покосена към част, която трябва да се коси;
- k) Никога не работете с косачката, ако са повредени предпазителите, или косачката без предпазни средства, като например маршрутизатор или без уловител на трева на позициите си;
- l) Внимателно стартирайте двигателя в съответствие с инструкциите, и нека краката Ви са достатъчно далече от ножовете;
- m) Не наклоняйте косачката при включване на двигателя, освен ако не е необходимо косачката да се накланя при стартирането. В този случай, не я наклоняйте повече, отколкото е необходимо и повдигнете само онази част, която е далеч от оператора;
- n) Не поставяйте ръката или краката си близо или под въртящите се части. Отвора за почистване трябва да бъде чиста по всяко време;
- o) Никога не повдигайте косачката докато мотора работи;
- p) Спрете двигателя
  - Преди премахването на пречката или преди да почистите канал за изхвърляне на трева;
  - Преди проверка, почистване или извършване на работа свързана с поддръжка на косачката;
  - След блъскане от чуждо тяло. Тогава проверете има ли повреди на косачката и поправи щетите, преди да включите косачката;
  - Ако косачката започва необичайно да вибрира (проверете веднага);
- q) Спрете двигателя
  - Винаги когато се отдалечавате от косачката;

### **Поддръжка и съхранение**

- a) Всички болтове и гайки трябва да са добре затегнати, за да се уверите, че оборудването е в добро работно състояние.
- b) Проверявайте редовно ножовете дали са износени и деформирани;
- c) Извършете замяна на износени или повредени части поради безопасност;

### **Мерки за безопасност на косачката**

- a) Косачката не трябва да се използва, ако кабела е повреден по някакъв начин.
- b) Не трябва да се включва повреден кабел в мрежата, нито да се докосва повреден кабел, преди да се изключи от мрежата. Повреден кабел може да предизвика токов удар.
- c) Ножовете не трябва да се пипат, преди устройството се изключи от мрежата, а след това трябва да се изчака ножовете да се напълно да се умират.
- d) Удължителите трябва да са на безопасно разстояние от ножовете. Ножовете могат да навредят на кабела и да предизвикат токов удар.
- e) Използвайте само удължителни кабели с максимална дължина до 50 m, които са подходящи за използване на открито.
- f) Изключете устройството от мрежата (чрез издърпване на щепсела от контакта);
  - Всеки път, когато оставите устройството без надзор
  - Преди да премахнете пречката
  - Преди проверка, почистване и поддръжка на устройството.

- След като устройството се блъсне в чуждо тяло
- Всеки път, когато устройството започва необичайно да вибрира
- g) Внимателно прочетете инструкциите за безопасна работа на устройството;
- h) Препоръки:

Устройството се свързва само към мрежа, която има превключвател с ток не по силен от 30 mA.

- i) Ако захранващият кабел е повреден, той трябва да бъде заменен от производителя, сервизен агент или подобно квалифицирано лице, за да се избегне опасност.
- j) Моделите Villy 1200 P и Villy 1400 P използват захранващ кабел тип H05VV-F 2x1.00 mm<sup>2</sup> или H05V2V2-F 2x1.00 mm<sup>2</sup>.
- k) Моделът Villy 1600 P използва захранващ кабел тип H05V2V2-F 2x1.0mm<sup>2</sup>.
- l) Този продукт не трябва да ползват лица (включително и деца) с намалени физически, психологически или психически характеристики, нито хора, които не разполагат с достатъчно опит и познания, освен ако не се наблюдават и получават инструкции във връзка с устройството – от лице, отговорно за тяхната безопасност;
- m) Не позволявайте на децата да си играят с това устройство.

## **ПРЕДНАЗНАЧЕНИЕ НА УСТРОЙСТВОТО**

### **ТАЗИ КОСАЧКА Е ПРЕДНАЗНАЧЕНА ЗА ИЗПОЗВАНЕ В ЧАСТНИ ГРАДИНИ**

Косачки, предназначени за домашна употреба (в частни градини) са тези, чието ползване през годината не надминава 50 часа и чието превасходно приложение - Грижа за ЗЕЛЕНИТЕ ПЛОЩИ, но не е предназначена за ползване на публични места, паркове, или спортни площи, нито е предназначена за използване в селското стопанство или гората.

Спазването на инструкциите от Ръководството за експлоатация, които е изготвил производителя (или вносителя), е предпоставка за правилно използване на косачката. Инструкциите от ръководството за експлоатация съдържат напътствия за обслужване и поддръжка, както и насоки за ползване.

### **Важно**

Косачката не може да се използва за подрижане на храсти, живи плетове и храсти, за сечене или подсичане за растения, които се катерят по покривните градини или на балкона, или за почистване на тротоари, както и за рязане на жив плет или за подсичане на клонове.

Също така, косачката не трябва да се използва като култиватор, нито за подравняване на неравни повърхността на земята (например къртичина).



Прочетете "инструкцията за експлоатация", преди да използвате това устройство.



Дръжте наблюдателите на безопасно разстояние.



Пазете се от острите ножове. Ножовете продължават да се въртят след изключване на двигателя.



Издърпайте щепсела, преди да работите по поддръжката или ако кабелът е повреден.



Дръжте сгъваемия кабел на безопасно разстояние от остриетата.



Не косете по дъжд и не напускайте косачката на открито по време на дъжд.



Ножовете продължават да се въртят след като двигателят е изключен. Изчакайте, докато всички компоненти на устройството спрат да работят - преди да ги докоснете.

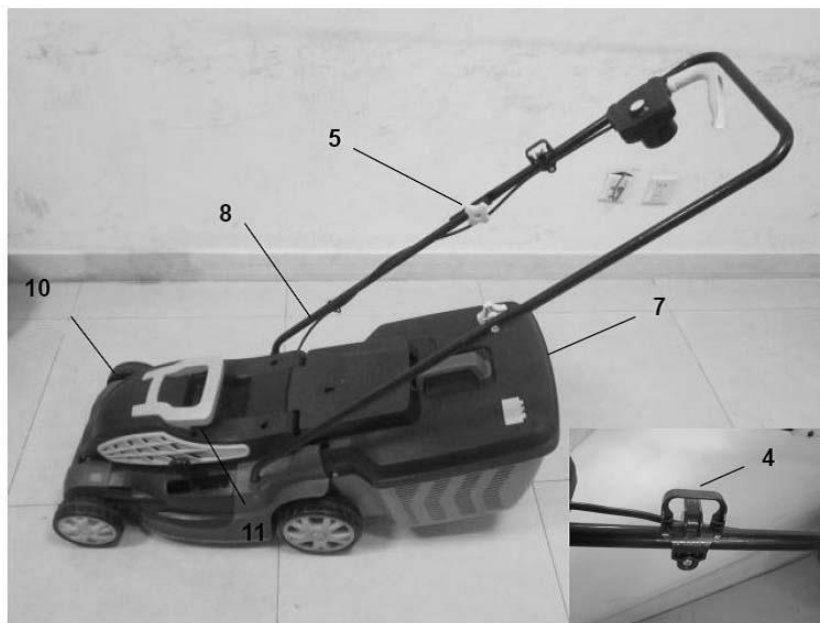
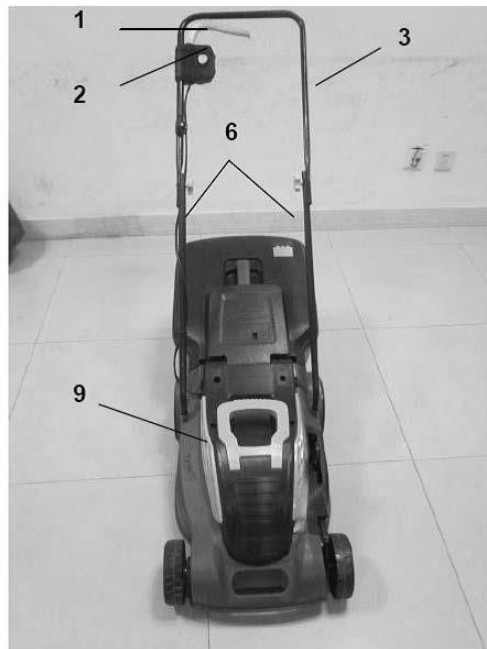


Гарантираното ниво на звукова мощност за това устройство.



Устройството е в съответствие с приложимите стандарти за безопасност.

## Позиции:



- |   |                             |
|---|-----------------------------|
| 1. Превключвателен лост<br>(Превключвателна дръжка) | 7. Кош за събиране на трева |
| 2. Защитен бутон                                    | 8. Защитник за безопасност  |
| 3. Горна дръжка                                     | 9. Декоративен капак        |
| 4. Скоба на кабела                                  | 10. Колело                  |
| 5. Крилеста гайка                                   | 11. Корпус                  |
| 6. Долна дръжка                                     |                             |

## Технически характеристики на продукта:

Модел на косачката	Villy 1200 P	Villy 1400 P	Villy 1600 P
Мощност	1200 W	1400 W	1600 W
Скорост на празен ход	3200 min <sup>-1</sup>	3600 min <sup>-1</sup>	3600 min <sup>-1</sup>
Височина на косенето	32 cm	34 cm	38 cm
Капацитет на уловителя на тревата	26 l	35 l	45 l
Височина на косенето	20-60 mm	25-65 mm	25-65 mm
Ниво на звучното налягане, L <sub>pA</sub>	86 dB(A)	81 dB(A)	80 dB(A)
Неопределеност на измерването К	3 dB(A)	3 dB(A)	3 dB(A)
Измерено ниво на звукова мощност L <sub>WA</sub>	92,1 dB(A)	91,6 dB(A)	91,3 dB(A)
Неопределеност на измерването К	1,39 dB(A)	1,79 dB(A)	1,80 dB(A)
Гарантирано ниво на звукова мощност L <sub>WA</sub>	96 dB(A)	93 dB(A)	93 dB(A)
Неопределеност на измерването К	3 dB(A)	1,79 dB(A)	1,80 dB(A)
Вибрации	4,5 m/s <sup>2</sup>	3,3 m/s <sup>2</sup>	3,4 m/s <sup>2</sup>
Неопределеност на измерването К	1,5 m/s <sup>2</sup>	1,5 m/s <sup>2</sup>	1,5 m/s <sup>2</sup>
Маса	9,8 kg	11 kg	12 kg

## Монтаж

Това ръководство съдържа инструкции за правилното сглобяване и безопасна употреба на Вашето устройство. Важно е да прочетете внимателно това Ръководство. Ако е необходимо, нека Ви някой помогне да премахнете устройството от опаковката. Внимателно отнесете косачката до мястото за косене, защото нейните ножове са много остри.

### Монтаж на превключвателната верига

1. Преди да започнете ползването на косачката трябва да монтирате превключвателя, така както е показано на снимките.
2. Изравнете жлеба в кутията за превключване, плъзнете кутията за превключване към задната дръжка.



3. С помощта на предпазителите, които са инсталирани в позиция да заключат превключвателната кутия на дръжката, както е показано на Фигура 3В, след подравняване на индикационната линия за сглобяване – се монтира превключвателната кутия.



4. След монтаж, преместете кутията на превключвателя в обратна посока, за да видите дали кутията за превключване е на мястото си или не е.

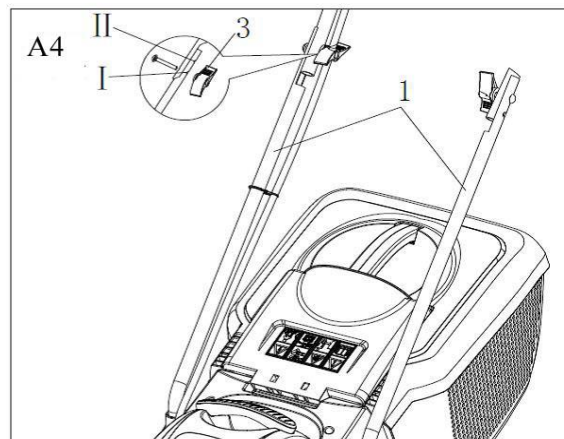
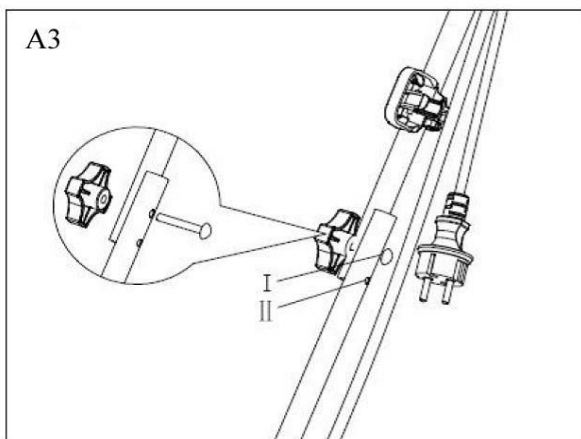
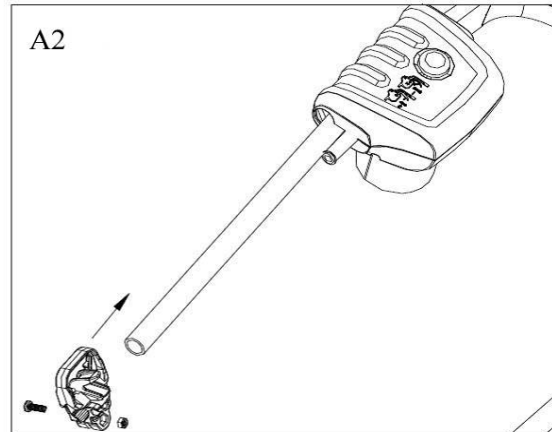
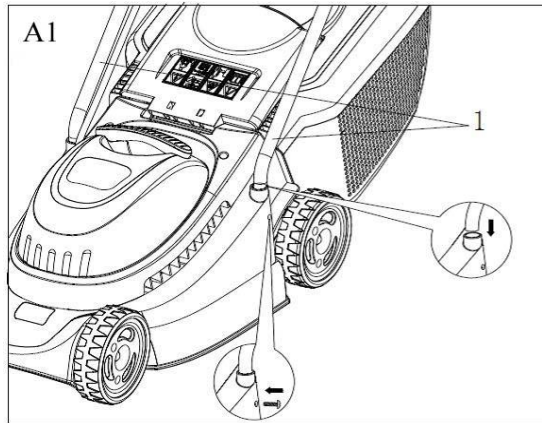


## A - Монтаж

### СГЛОБЯВАНЕ



**Важно!** Преди да започнете сглобяването на косачката, проверете дали всички аксесоари, съгласно списъка по-горе – са ви предадени.



- ① Поставете долните дръжки 1 в дупките, които се намират на корпуса, закрепете с винтове - (A1)
- ② Монтирайте държача за кабел към горната дръжка (A2)
- ③ Съберете горната дръжка с винтовите комплекти и крилестата гайка на долните дръжки (A3)
- ④ Горната дръжка може да се регулира по височина. Ръкохватката може да се фиксира в желаната позиция I или II, (A4)

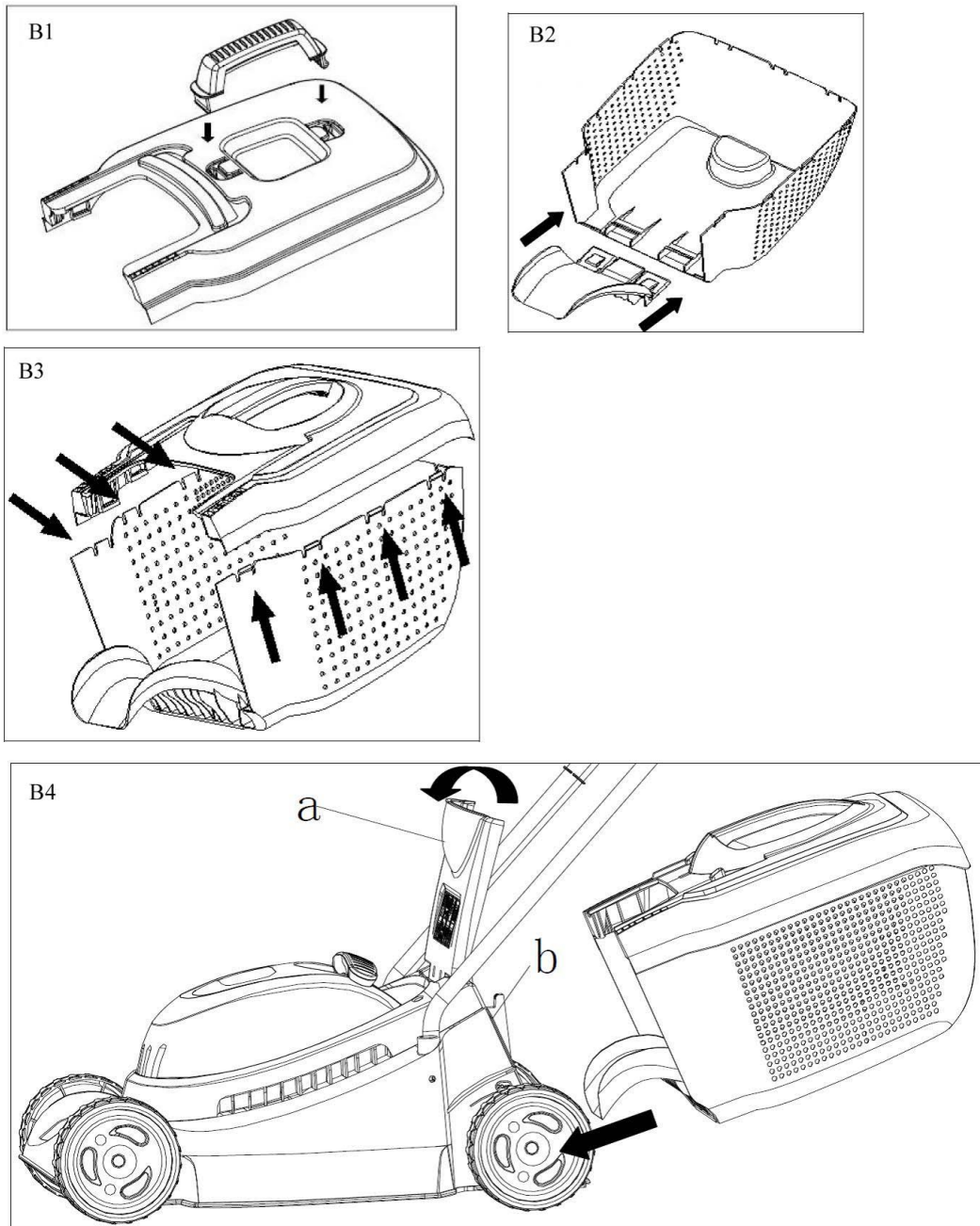
Забележка: Обезпечете да се ползват щипки за кабел за да кабела се укрепи за дръжката.

Сглобете кабелела с държача за кабел, обезпечавайки да бъде достъпен в достатъчна дължина.

Уверете се, че кабелът не е засегнат, когато Монтирате/демонтирате дръжките на върха.

**Недейте внезапно да пуснете дръжките.**

## В – Монтаж на коша за събиране на трева - събирач



- ① Съберете дръжката на горния капак (B1)
- ② Наместете езика на коша за събиране на трева в дупките на долния капак, докато не щракнат (не влезнат) в позиция (B2).
- ③ Като се започне от задната част на коша за събиране на трева наместете горния похлупак на коша за събиране на тревата – инсталирайки предпазителите. Всички предпазители трябва да бъдат правилно наместени (B3).
- ④ Инсталирайте напълно сглобен кош за събиране на трева (събирач) на косачката (B4).
  - a. Повдигнете предпазната клапа (B4a).
  - b. Проверете дали отвора за изхвърляне на трева е чист и без останки от трева.

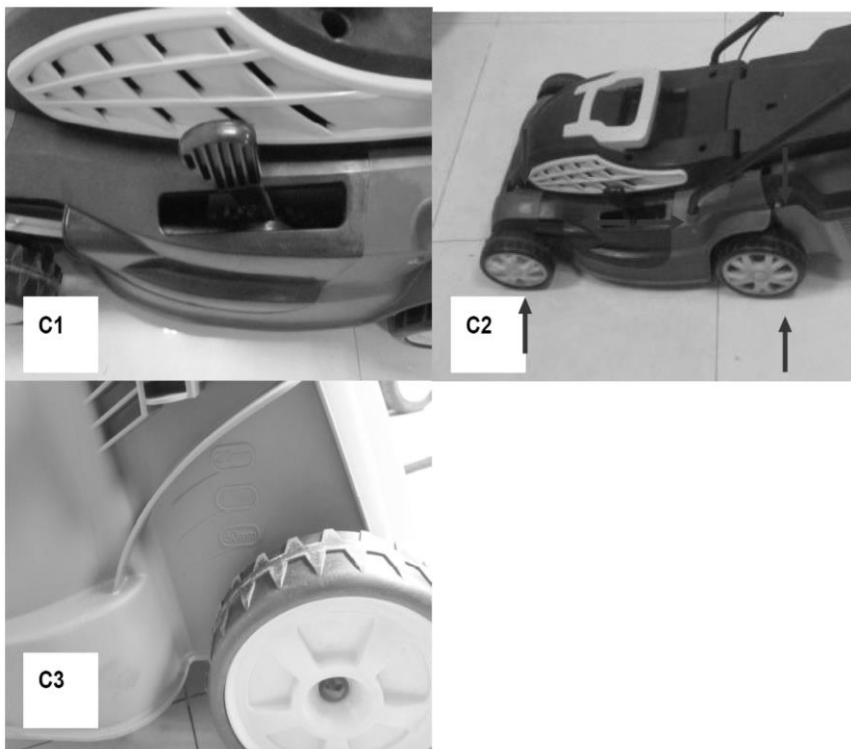
- c. Инсталирайте напълно сглобена кошница за събиране на покосената трева (събирач) на точно определените точки за това на задната страна (корпуса), както е показано на фиг. (B4b).
- d. Наместете предпазната клапа на върха на коша. Коша за трева трябва леко да легне на мястото си.

Забележка: Ако не искате да събирате тревата, косачката може да се използва без инсталиране коша за събиране на трева с клапа за безопасност в долната позиция.

## С – Регулиране на височината на косене



**Предупреждение:** Отпуснете дръжката (лоста) на веригата за превключване и изчакайте, докато двигателят спре да работи преди да започнете регулирането на височината. Ножовете продължават да се въртят в продължение на няколко секунди след изключване на устройството, а въртенето на ножа може да причини нараняване.



Височината на косене се регулира чрез вдигане и спускане на задните колела (C1&C2&C3).

## D – Стартиране и спиране

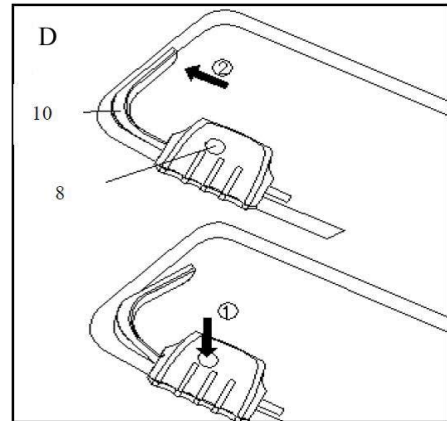


Уверете се, че ножовете са спрели да се въртят, преди да включите устройството отново. Недейте бързо да включвате и изключвате.

### Задвижване:

① Натиснете и задръжте бутона за безопасност 8. Натиснете лоста за превключване 10 към дръжката (D).

② Отпуснете бутона на безопасността 8.



### Спиране

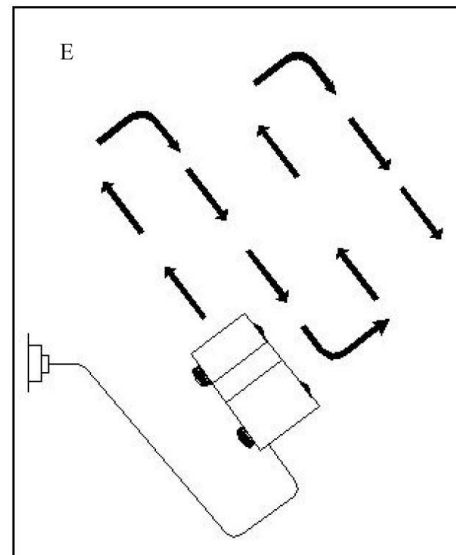
Отпуснете превключвателния лост 10.

## E – Движение

За по-лесна работа, най-добре е да се започне косене от мястото, което е по-близо до мястото на включване на устройството в електрическата мрежа и бавно се отдалечавайте от това място. Кабела пускайте да лежи върху вече покосената част.



**Предупреждение:** По време на работа, не позволявайте на двигателя работи усилено. Когато двигателят работи усилено ("мъчи се") намаляват оборотите на двигателя, и ще чуете промяна в звука на двигателя. Когато това се случи, спрете косенето, освободете лоста за превключване и повдигнете височината на косенето. Ако това не направите - може да доведе до повреда на устройството.



Забележка: Моторът е защитен със устройство за изключване за безопасност, което се активира, когато ножовете са заглавени, или дойде до претоварване на двигателя. Когато това се случи, спрете устройството и извадете щепсела от контакта. Изключването за безопасност ще се нулира само когато лостът за превключване 10 е освободен. Премахнете всички блокади и изчакайте няколко минути, за нулиране на безопасното изключване, преди да се продължи с косенето. През това време недейте да работите с ръчката за превключване 10, тъй като това ще удължи времето на прекъсването на безопасното нулиране. Ако отново се случи безопасно изключване, увеличете височината на косенето, за да се намали натоварването на двигателя.

## F – Поддръжка



**Предупреждение:** Спрете косачката (изключете я) и дръпнете щепсела от контакта преди да разкачите коша за трева (събирача).

**Забележка:** За да косачката има дълъг експлоатационен живот и надеждна работа - редовно се извършва следната поддръжка:

Проверете има ли забележим дефект като помереност, разхлабеност или повредени ножове, разхлабени монтажни части и износване или повредени компоненти.

Уверете се, че всички капацы и защитници не са повредени и че са правилно монтирани на косачката.

Всяка необходима поддръжка или ремонт трябва да бъдат завършени, преди да започнете работа с косачката.

Ако въпреки редовна поддръжка съществува някаква неизправност на косачката - свържете се с оторизиран сервизен център.



**Предупреждение:** Подмяна на ножовете трябва да се извършва само от оторизиран сервиз.



**Предупреждение:** Никога не изпълнявайте монтаж или настройка или почистване - докато косачката е включена в електрическата мрежа. Винаги създавайте ситуация да бутона за включване – изключване и да щепсела бъде изключен от електрическата мрежа.

## Складиране

Подробно почистете външната част на косачката с помощта на мека четка и кърпа. Не използвайте вода или химически средства. Премахване всички треви и отпадъци, особено от вентилационните отвори. Завъртете устройството на едната страна и почистване мястото около ножовете. Ако останките на трева около ножовете са твърди, премахване ги на някои с пластмасов или дървен предмет. Съхранявайте устройството на сухо място. Не поставяйте върху устройството други предмети.

Развийте крилатите гайките и сгънете горните дръжки. Проверете, кабелите да не останат сгънати или затегнати при монтаж или демонтаж на горната дръжка. Не изпускайте ръчките отведнъж.

## Намиране на неизправности

Следната таблица посочва проверки и активности, които трябва да се предприемат ако устройството не работи правилно. Ако това не реши проблема, свържете се с оторизиран сервизен център.

**Предупреждение:** Преди да започнете да търсите причината за неизправност, изключете устройството и извадете щепсела от контакта.

Симптоми	Причини	Решения
Устройството не работи	<p>Устройството е изключено Контактът е дефектен Повреден е удължителният кабел Бушона е изгорял Коси се висока трева</p> <p>Активирала се е защитата на двигателя</p> <p>Активирало се устройството за безопасност</p>	<p>Включете устройството Намерете друг контакт Проверете удължителя, заменете го ако е повреден Сменете бушона Увеличете височината на рязане и накланете косачката Оставете косачката да се охлади и увеличете височината на косенето</p> <p>Оставете косачката да изстине за няколко минути и увеличете височината на косенето През това време не трябва да работите с лоста за превключване, защото това ще удължи времето за нулиране на изключвателя за безопасност</p>
Устройството работи с прекъсвания	<p>Повреден удължител Повредени са вътрешните кабели на устройството Активирала се е защитата на двигателя Активирало се устройството за безопасност</p>	<p>Проверете кабела, заменете го ако е повреден Свържете се с оторизиран сервизен център</p> <p>Оставете го да се охлади и увеличете височината на косене. През това време не трябва да работите с лоста за превключване, защото това ще удължи времето за нулиране на изключвателя за безопасност.</p>
Изоставане или напрежение на двигателя, откос	<p>Прекалено ниско косене Тъп нож Долната част на устройството е силно запушена Ножът е монтиран обратно</p>	<p>Увеличаване на височината на косенето Заменете ножа Почистете устройството Правилно монтирайте ножа</p>
Ножът не се върти	<p>Нещо блокира ножа Хлабава е гайката/винта на ножа</p>	<p>Отстраняване на блокадата Затегнете гайката/болта</p>
Повишаване на вибрациите/повишен шум	<p>Хлабава е гайката/винта на ножа Повреден нож</p>	<p>Затегнете гайката/болта Заменете ножа</p>



**Правилно изхвърляне на отпадъци**

Този символ показва, че продуктът не трябва да се изхвърля заедно с битовите отпадъци. За да се предотврати възможността за увреждане на околната среда и човешкото здраве от неконтролирано изхвърляне, тези продукти следва да се рециклират. За тази цел, трябва да се свържете с местната власт, за да получите повече информация за мястото, където трябва да се съхранява Вашето устройство, което приключи своя експлоатационен срок.

Запазваме правото да променим техническите характеристики, правото на възможни печатни грешки без предизвестие. Снимките на продуктите могат да се различават от реалния външен вид на устройството.

**Декларация за съответствие****В съответствие с Машинната директива 2006/42/ЕС от 17 май 2006, Анекс II А****Villager®****Villager d.o.o.  
Bratislavska cesta 5, 1000 Ljubljana, Slovenia  
Електрическа косачка Villy 1200 P***Описание на  
устройството:***Декларираме под пълна отговорност, че посоченият по-горе продукт е  
дизайниран и произведен в съответствие с:**

- Директива 2006/42/ЕС за безопасност на машините
- Директива 2014/30/EU за електромагнитната съвместимост
- Директива 2000/14/ЕС, 2005/88/ЕС относно шумовите емисии
- Директива 2011/65/EU, (EU) 2015/863 за ограничената употреба на определени опасни вещества в електрическото и електронното оборудване (RoHS)

**Хармонизирани и други използвани стандарти:**

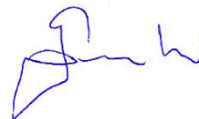
EN IEC 55014-1:2021  
EN IEC 55014-2:2021  
EN 61000-3-3:2013+A1:2019  
EN IEC 61000-3-2:2019+A1:2021  
EN 60335-1:2012+A11:2014+A13:2017+A1:2019+A2:2019+A14:2019  
EN 60335-2-77:2010  
EN 62233:2008

**Упълномощен орган в съответствие с Директива 2000/14/ЕС, 2005/88/ЕС:  
Intertek ETL Semko протокол на изпитване 200802258SHA-001 dat. 29.09.2020.**

Измерено ниво на звукова мощност	L <sub>WA</sub> 92,1 dB(A)
Гарантирано ниво на звукова мощност	L <sub>WA</sub> 96 dB(A)

**Отговорно лице, упълномощено да съставя техническа документация: Звонко  
Гаврилов, адрес на компанията: Villager D.O.O, Братиславска цеста 5, 1000 Ljubljana****Място/дата: Любляна, 28.09.2022.**

Лице, упълномощено да напише изявление от името на производителя

**Звонко Гаврилов**



**Декларация за съответствие**

В съответствие с Машинната директива 2006/42/ЕС от 17 май 2006, Анекс II А

**Villager®**

Описание на  
устройството:

Villager d.o.o.  
Bratislavska cesta 5, 1000 Ljubljana, Slovenia  
Електрическа косачка Villy 1400 P

**Декларираме под пълна отговорност, че посоченият по-горе продукт е дизайниран и произведен в съответствие с:**

- Директива 2006/42/ЕС за безопасност на машините
- Директива 2014/30/EU за електромагнитната съвместимост
- Директива 2000/14/ЕС, 2005/88/ЕС относно шумовите емисии
- Директива 2011/65/EU, (EU) 2015/863 за ограничената употреба на определени опасни вещества в електрическото и електронното оборудване (RoHS)

Хармонизирани и други използвани стандарти:

EN IEC 55014-1:2021  
EN IEC 55014-2:2021  
EN IEC 61000-3-2:2019/A1:2021  
EN 61000-3-3:2013/A2:2021  
EN 60335-1:2012/A2:2019  
EN 60335-2-77:2010  
EN 62233:2008

**Упълномощен орган в съответствие с Директива 2000/14/ЕС, 2005/88/ЕС:  
TUV SUD протокол на изпитване 70.403.13.863.04 Rev. 06 dat. 25.10.2021**

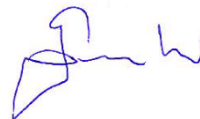
Измерено ниво на звукова мощност	L <sub>WA</sub> 91,6 dB(A)
Гарантирано ниво на звукова мощност	L <sub>WA</sub> 93 dB(A)

Отговорно лице, упълномощено да съставя техническа документация: Звонко Гаврилов, адрес на компанията: Villager D.O.O, Братиславска цеста 5, 1000 Ljubljana

Място/дата: Любляна, 28.09.2022.

Лице, упълномощено да напише изявление от името на производителя

**Звонко Гаврилов**



**Декларация за съответствие****В съответствие с Машинната директива 2006/42/ЕС от 17 май 2006, Анекс II А****Villager®***Описание на  
устройството:***Villager d.o.o.  
Bratislavska cesta 5, 1000 Ljubljana, Slovenia  
Електрическа косачка Villy 1600 P*****Декларираме под пълна отговорност, че посоченият по-горе продукт е  
дизайниран и произведен в съответствие с:***

- Директива 2006/42/ЕС за безопасност на машините
- Директива 2014/30/EU за електромагнитната съвместимост
- Директива 2000/14/ЕС, 2005/88/ЕС относно шумовите емисии
- Директива 2011/65/EU, (EU) 2015/863 за ограничената употреба на определени опасни вещества в електрическото и електронното оборудване (RoHS)

**Хармонизирани и други използвани стандарти:**

EN IEC 55014-1:2021  
EN IEC 55014-2:2021  
EN IEC 61000-3-2:2019/A1:2021  
EN 61000-3-3:2013/A2:2021  
EN 60335-1:2012/A2:2019  
EN 60335-2-77:2010  
EN 62233:2008

***Упълномощен орган в съответствие с Директива 2000/14/ЕС, 2005/88/ЕС:  
TUV SUD протокол на изпитване 70.403.13.863.05 Rev. 06 dat. 19.01.2021***

Измерено ниво на звукова мощност	L <sub>WA</sub> 91,3 dB(A)
Гарантирано ниво на звукова мощност	L <sub>WA</sub> 93 dB(A)

**Отговорно лице, упълномощено да съставя техническа документация: Звонко Гаврилов, адрес на компанията: Villager D.O.O, Братиславска цеста 5, 1000 Ljubljana****Място/дата: Любляна, 28.09.2022.**

Лице, упълномощено да напише изявление от името на производителя

**Звонко Гаврилов**