

**Електрически култиватор  
Villager VTB 1400 E  
Оригинални инструкции за употреба**



**МЕРКИ ЗА БЕЗОПАСНОСТ**  
**ВАЖНО**  
**ПРОЧЕТЕТЕ ВНИМАТЕЛНО ПРЕДИ ИЗПОЛЗВАНЕ**  
**ЗАПАЗЕТЕ ТЕЗИ ИНСТРУКЦИИ ЗА ПО-НАТАТЪШНА УПОТРЕБА**

### **Обучение**

1. Прочетете внимателно инструкциите. Запознайте се с работата и правилното използване на продукта.
2. Никога не позволявайте на децата и хората, които не са запознати с начина на работа на продукта, да боравят с него. Местните наредби могат да ограничават възрастта на оператора.
3. Целият персонал, който работи с устройството, трябва да бъде подходящо обучен и обучен да го използва, работи и регулира, и по-специално трябва да е запознат със забранените дейности
4. Никога не работете, когато около Вас има деца или домашни любимци.
5. Винаги имайте предвид, че операторът или потребителят е отговорен за нараняването на други хора или увреждането на чуждо имущество.

### **Подготовка**

1. Винаги носете подходящи обувки за работа и дълги панталони. Не боравете с този продукт, ако сте боси или носите отворени сандали.
2. Старателно проверете средата, в която ще използвате продукта и отстранете всички предмети, които биха могли да бъдат отхвърлени от продукта.
3. Преди употреба прегледайте продукта, за да се уверите, че лопатките, блейд болтовете и наборите от остриета не са износени или повредени. Заменете износените или повредени остриета и винтове, за да запазите стабилността на устройството.
4. Когато става въпрос за машини с няколко остриета, бъдете особено внимателни, защото въртенето на едно острие може да предизвика въртене и на други остриета.
5. **ВНИМАНИЕ!** Избягвайте контакт с острието, докато е в действие!

## Боравене

1. Работете само през деня или при добра изкуствена светлина.
2. Старайте се винаги да имате добра опора при работа по склонове или неравен терен.
3. Винаги ходете, никога не тичайте с устройството.
4. Работете хоризонтално през склонове, никога отгоре надолу.
5. Бъдете особено внимателни при смяна на посоката на склонове.
6. Не работете на твърде стръмни склонове.
7. Трябва да се обърне повишено внимание на местата, където земята е камениста и твърда. При такива условия съществува риск от нараняване или повреда на устройството поради отхвърляне на камъни, буци пръст и други подобни.
8. Устройството не трябва да се повдига или транспортира, докато двигателят работи. При преместване от едно работно място на друго (смяна на работното място) - изключете уреда и изчакайте работният инструмент да спре напълно.
9. Бъдете особено внимателни, когато обръщате или теглите устройството към себе си.
10. Двигателя включете внимателно и в съответствие с инструкциите на производителя. Уверете се, че краката Ви са далеч от инструмента.
11. Дръжте ръцете и краката си на безопасно разстояние от движещите се части.
12. Не повдигайте и не пренасяйте устройството, докато все още работи.
13. Никога не работете с устройството, ако защитният капак е повреден. Не използвайте устройството без защитни части, като пазачи и брони.
14. Спрете машината и извадете щепсела от контакта. Проверете дали движещите се части са спрели напълно:
  - Преди премахването на блокади и разчистването на канали,
  - Преди инспекция, почистване и работа върху устройството,
  - След удар в друго тяло. Проверете устройството, за да откриете дали е настъпило увреждане и отстранете повредата преди да започнете да работите отново с него,
  - Всеки път, когато оставите устройството.

15. Ако устройството започне да произвежда прекомерни вибрации (проверете веднага)

- Прегледайте го, за да установите дали е повредено,
- Вижте дали някоя част е разхлабена и ако има такава, затегнете я,
- Заменете или поправете повредените части.

### **Поддръжка и съхранение**

1. Следвайте инструкциите за поддръжка и съхранение на този продукт. Никога не модифицирайте продукта по никакъв начин. Цялата информация относно поддръжката и съхранението на продукта може да се намери в това ръководство.

2. Старайте се всички болтове и гайки да бъдат добре фиксирани, така че устройството да бъде безопасно за използване.

3. От съображение за безопасност заменете остарелите или повредени части. 4. Осигурете адекватен и добър въздушен поток. Устройството трябва да е в такова положение, което позволява достъп от всички страни.

5. При транспортиране на продукта операторът трябва да държи дръжката и с двете си ръце.

### **Намаляване на въздействието на вибрациите и шума**

За да намалите въздействието на шума и вибрациите, ограничете времето на работа, използвайте режимите на работа с ниско ниво на вибрациите и шума, и носете лични предпазни средства.

За да сведете до минимум риска от излагане на въздействието на вибрациите и шума, имайте предвид следното:

1. Използвайте устройството в строго съответствие с инструкциите на производителя и само за операции, за които е предназначено.
2. Постарайте се продуктът да е в изправно състояние и добре поддържан.
3. Използвайте остриета, които са подходящи за това устройство и се уверете, че те са в добро работно състояние.
4. Дръжте здраво дръжките/хватките.
5. Поддържайте продукта в съответствие с тези инструкции и го смазвайте редовно (когато е необходимо).
6. Направете си такъв план за работа, който позволява да разпределите използването на инструментите с високи вибрации в дълъг период от време.

## Внимание

Запознайте се с употребата на този продукт с помощта на това ръководство за потребителя. Не забравяйте инструкциите за безопасност и ги следвайте последователно. Само по този начин ще избегнете риска от злополуки.

1. Бъдете внимателни при работа с устройството, за да познаете навреме опасността и да бъдете в състояние да решите проблема. Бързата интервенция може да предотврати сериозни наранявания и материални щети.
2. Изключете превключвателя на устройството и извадете щепсела от контакта в случай на повреда. Ако е необходимо, устройството трябва да бъде прегледано и ремонтирано от професионалист преди отново да започнете да работите с него.

## Други опасности

Дори и когато работите с този продукт в съответствие с всички инструкции за безопасност, съществува риск от нараняване и причиняване на материални щети. Самата структура и предназначението на този продукт носят със себе си следните потенциалните опасности:

1. Здравословни проблеми, които възникват в резултат на излагане на вибрации в дълъг период от време, ако продуктът не се управлява правилно или не се поддържа адекватно.
2. Наранявания и материални щети, възникнали в резултат на работа със счупен инструмент или внезапен контакт със скрити тела (обекти) по време на работа.
3. Опасност от нараняване и материални щети, причинени от летящи обекти.



**ВНИМАНИЕ!** По време на работа този продукт създава електромагнитно поле! Електромагнитното поле може при определени обстоятелства да обърка работата на активните или пасивните медицински импланти! За да намалят риска от сериозно или фатално нараняване, хората, които имат медицински импланти трябва да се консултират със своя лекар и с производителя на медицинските импланти преди да започнат работа с това устройство.

## СИМВОЛИ

На продукта, в декларацията и в товаръководство, наред с други неща, ще намерите следните символи и съкращения. Запознайте се с тях, за да намалите риска от наранявания и причиняване на материални щети.



Преди да използвате устройството, прочетете инструкциите за употреба.



Носете защита за очи и уши.



Носете предпазни ботуши.



Има опасност от нараняване с въртящите се части на мотиката! След изключване на ножовете за обработка, те се обръщат още известно време. Изчакайте да спрат напълно.



Риск от нараняване поради изхвърлени части.



Дръжте други хора и домашни любимци на безопасно разстояние.



**Предупреждение!** Изключете уреда от контакта и го изключете от захранващата мрежа (извадете щепсела от контакта), преди да извършвате каквито и да е настройки или работи по поддръжката.



**Предупреждение!** Не докосвайте повреден захранващ кабел или повреден удължителен кабел. Това може да доведе до контакт с части под напрежение.



Не използвайте устройството когато вали и не го оставяйте навън, докато вали.



Устройството е двойно изолирано.



**IPX4**

Корпусът на това устройство е защитен от пръскане на вода във всички посоки.



Шумът на вашето устройство не надвишава 93 dB.



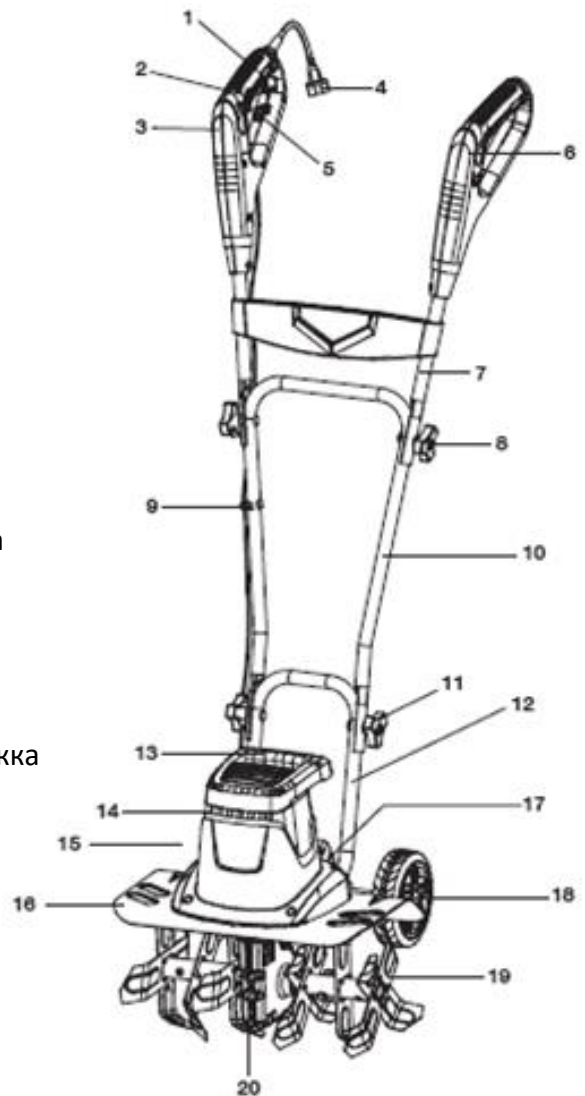
Продуктът отговаря на изискванията за безопасност на съответните директиви на законодателството на Европейския съюз.



Продуктът отговаря на изискванията за безопасност на съответните директиви на законодателството на Република Сърбия.

## ЗАПОЗНАЙТЕ СЕ С УСТРОЙСТВОТО СИ

1. Превключвател
2. Резе за блокада на превключвателя
3. Дясна хватка
4. Кабел
5. Скоба за удължителя
6. Лева хватка
7. Горна дръжка
8. Винт за регулиране височината на горната дръжка
9. Държач на кабела
10. Средна дръжка
11. Винт за регулиране височината на средната дръжка
12. Долна дръжка
13. Дръжка за транспортиране
14. Вентилационни отвори
15. Шаси за двигателя
16. Предпазител
17. Комплект за регулиране височината на колелата
18. Колела
19. Стоманени остриета
20. Предавател



**ТЕХНИЧЕСКИ ХАРАКТЕРИСТИКИ****Общи:**

Волтаж	230 V~, 50 Hz
Мощност	1400 W
Обороти на празен ход $n_0$	360 min <sup>-1</sup>
Клас на защита	II
Ширина на оран	400 mm
Дълбочина на оран	max. 200 mm
Тегло	13 kg
Размери	1400 x 1000 x 430 mm

**Информация за шума:**

Ниво на звуково налягане $L_{pA}$	75.2 dB(A)
Несигурност K	2.5 dB(A)
Измерено ниво на звукова мощност $L_{WA}$	89 dB(A)
Гарантирано ниво на звукова мощност $L_{WA}$	93 dB(A)
Несигурност K	3 dB(A)

**Информация за вибрациите:**

Вибрации ръка-рамо $a_h$	0.531 m/s <sup>2</sup>
Несигурност K	1.5 m/s <sup>2</sup>

Посочените по-горе стойности са измерени в съответствие с теста за измерване нивата на шума EN 1553: 1996 с помощта на основните стандарти EN ISO и EN ISO 11094.

Интензитетът на силата на звука може да надвишава 80 dB (A) и затова е необходимо операторът да използва антифони.

Посочената по-горе стойност на вибрациите се измерва в съответствие със стандартния метод за измерване EN 709 и може да се използва за сравняване на един продукт с друг. Посочената стойност на вибрациите може да се използва и за предварителната оценка на експозицията на вибрации.



**ВНИМАНИЕ!** В зависимост от начина на използване на продукта, стойностите на вибрациите може да се различават от посочените по-горе стойности. Предприемете необходимите мерки, за да се предпазите от прекомерно излагане на вибрации. Не забравяйте да вземете под внимание общото време на работния процес, включително времето, когато устройството работи без товар или когато е изключено.



Подходящите мерки за защита, наред с другото, включват редовна поддръжка и грижа за продукта и аксесоарите, затопляне на ръцете, периодични почивки и правилно планиране на процеса на работа.

## ПРЕДИ ДА ЗАПОЧНЕТЕ РАБОТА

### Разпаковане

1. Разопакувайте всички части и ги поставете върху равна, стабилна повърхност.
2. Премахнете опаковъчните материали, както и частите за безопасност на пакета и устройството, ако има такива.
3. Уверете се, че пакетът съдържа всички посочени части и проверете дали някои от тях са повредени. Ако установите, че някои от частите на продукта липсват или са повредени, не използвайте продукта, но се свържете с вашия дилър. Използването на некомплектен или повреден продукт представлява опасност за хората и имуществото.
4. Уверете се, че имате всички принадлежности и инструменти, необходими за монтаж и експлоатация. Това включва подходящи лични предпазни средства.



**ВНИМАНИЕ!** Този продукт и опаковка не са детски играчки! Децата не трябва да играят с пластмасовите торбички, листове и късчета! В противен случай съществува опасност от задушаване.

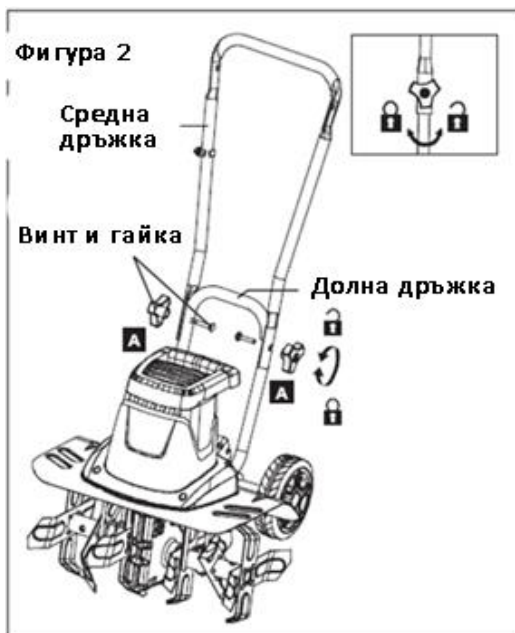
## МОНТАЖ

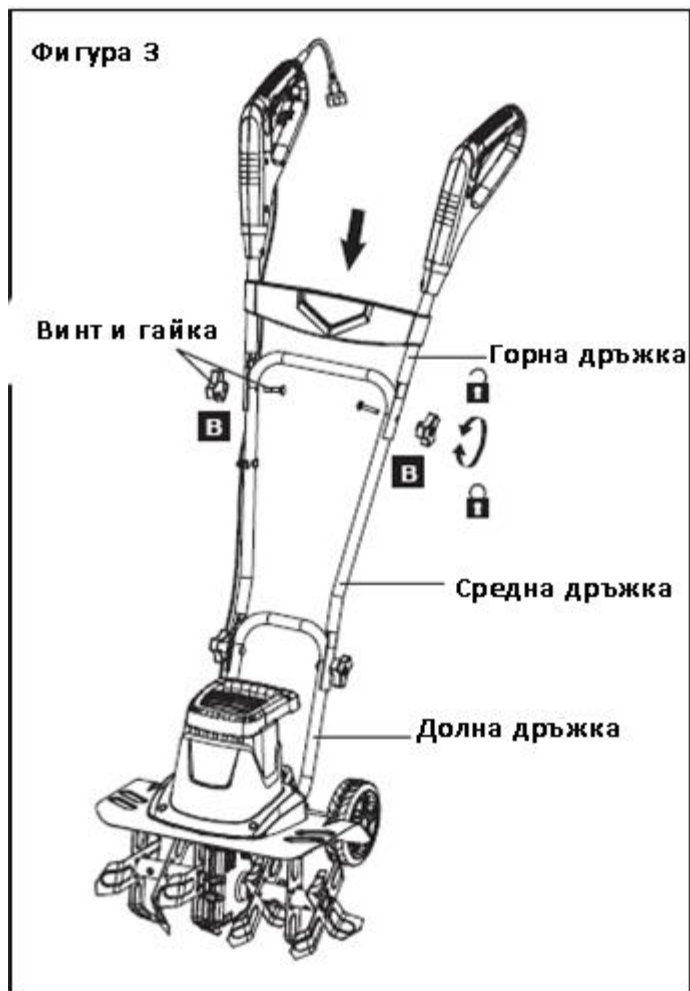
### Свързване на дръжките

1. Свържете държача на кабела със средната дръжка (фигура 1).

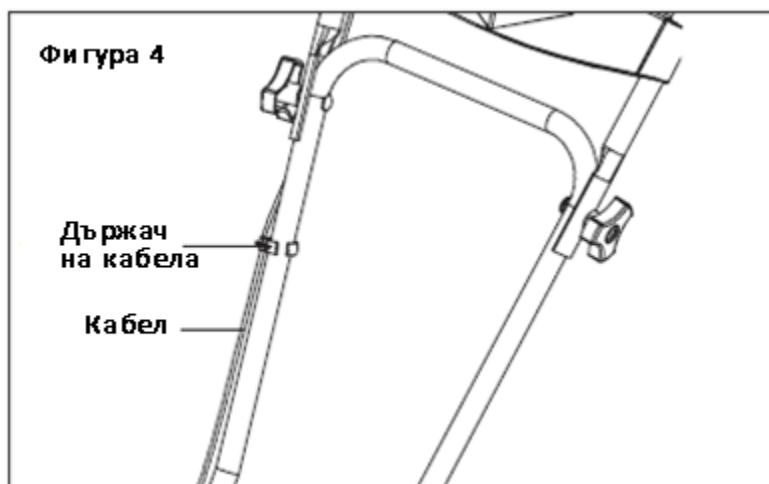


2. Отстранете винтовете и нека да Ви бъдат под ръка.
3. Прикрепете средната дръжка за долната дръжка с помощта на първия набор от винтове и гайки (1). Затегнете винтовете, за да осигурите безопасна експлоатация (фигура 2).
4. Свържете горната дръжка със средната дръжка с помощта на втория набор от винтове и гайки (B). Затегнете винтовете, за да осигурите безопасна експлоатация (фигура 3).





5. Закрепете кабела с кабелния държач (фигура 4).



**ВНИМАНИЕ!** Уверете се, че всички гайки на дръжките са добре закрепени, преди да използвате устройството.

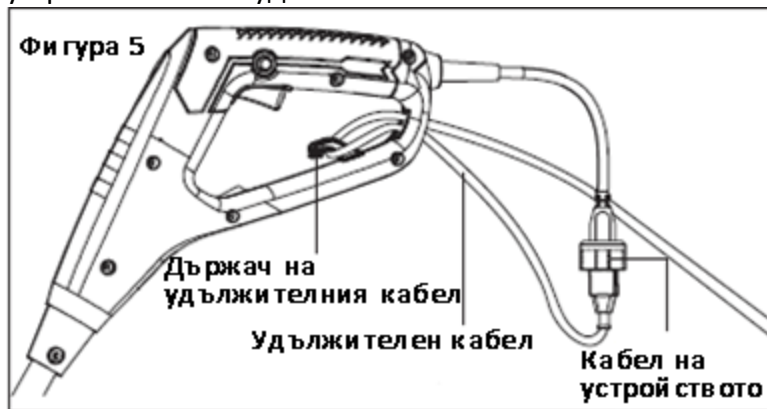
## ЕЛЕКТРИЧЕСКА ВРЪЗКА

От съображения за безопасност това устройство е оборудвано с кратък кабел. Не свързвайте устройството директно към електрическата мрежа с този кабел. Необходимо е да се използва подходящ удължител. Имайте предвид техническите характеристики на това устройство, когато купувате удължител.



**ВНИМАНИЕ!** От съображения за безопасност щепселът на този продукт трябва винаги да бъде свързан с удължител! Удължителят трябва да е подходящ за използване на открито, а гнездата трябва да бъдат защитени от контакт с вода! Типът и размерите на удължителя трябва да отговарят на продукта ( $\geq 1.0\text{mm}^2$ ).

1. Направете примка на удължителя и я прекарайте през дупката в дръжката и около куката или държача на удължителния кабел (фигура 5) и след това свържете кабела на устройството към удължителния кабел.



**ВНИМАНИЕ!** Проверете напрежението! Напрежението трябва да съответства на указанията в декларацията!

Ако използвате удължител, той трябва да е подходящ за използване на открито, а гнездата трябва да бъдат защитени от вода.

Типът и размерите на удължителния кабел трябва да са подходящи за Вашето устройство:

- $1.5\text{mm}^2$  за дължина до 60m
- $2.5\text{mm}^2$  за дължина до 100m

2. Вашият продукт е готов за работа.

## ФУНКЦИИ

### Предназначение

Мощността на електрическият култиватор VTB 1400 E е 1400W.

Този продукт е предназначен за омекотяване и обработка на почвата в градината, както и за копаене на твърда почва заради по-лесно използване на оборски тор, торф и компост. Продуктът не трябва да се използва за копаене на изключително суха или влажна почва. Използването за цели, за които устройството не е предназначено, води до опасности, които могат да доведат до нараняване.

Моля, имайте предвид, че нашите устройства не са предназначени за търговска, промишлена или занаятчийска употреба. Купувачът поема цялата отговорност, правна и друга за всички щети или наранявания, причинени от неправилното използване на уреда.

**Използването на този продукт при дъжд и в мокри условия е строго забранено.**

От съображения за безопасност е необходимо да прочетете това ръководство за потребителя преди започване на работа и да се придържате стриктно към същото.

### Регулиране на колелата



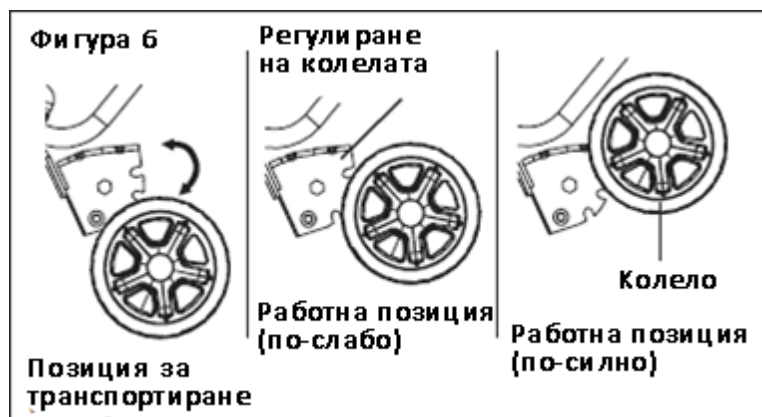
**ВНИМАНИЕ!**



**Винаги изключвайте превключвателя на устройството и извадете щепсела от контакта преди каквито и да било корекции!**

Колелата могат да бъдат монтирани в 3 позиции.

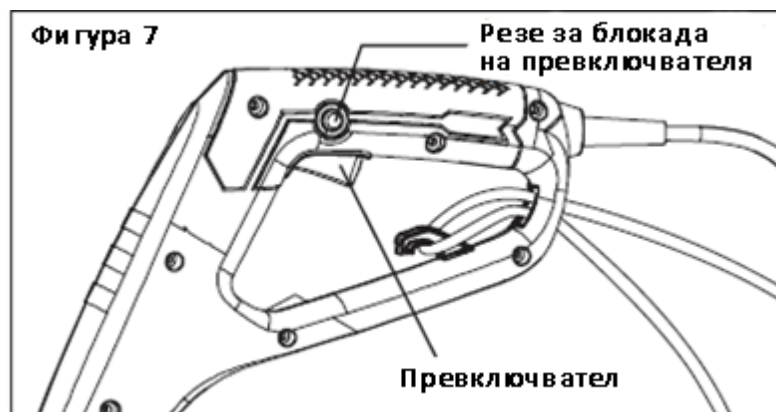
1. Издърпайте колелото и го инсталирайте в желаната позиция, след това го отпуснете и внимавайте да остане на това място. (Фигура 6).



**ВНИМАНИЕ!** Колелата могат да се регулират в 3 различни позиции. Колелата трябва да са винаги обезпечени! Не използвайте устройството в друга позиция или ако колелата не са обезпечени!

### Включване / изключване

1. За да **ВКЛЮЧИТЕ** устройството, бутнете резето за блокада на превключвателя и го задръжте в тази позиция, а след това с пръстите натиснете превключвателя. Когато устройството започне да работи, освободете резето (фигура 7).



2. За да **ИЗКЛЮЧИТЕ** устройството, отпуснете превключвателя (фигура 7).

### **Общи насоки за работа**

1. Преди употреба проверете продукта, кабела, щепсела и акесоарите, за да установите дали има повредени части. Не използвайте продукта, ако някои от частите са повредени или износени.
2. Проверете два пъти, че акесоарите са правилно закрепени.
3. Винаги дръжте устройството за дръжките. Дръжките винаги трябва да бъдат сухи, за да се осигури безопасна работа.
4. Винаги пазете чисти и проходими вентилационните отвори. Чистете ги с мека четка, ако е необходимо. Запушените отвори могат да причинят прегряване и повреда на устройството.
5. Незабавно изключете устройството, ако Ви пречат други хора, които по същото време се намират в работната среда. Оставете устройството да спре напълно, преди да завиете.
6. Не се изтощавайте. Правете периодични почивки, за да бъдете в състояние да поддържате концентрация и винаги да имате добър контрол над устройството.



**ВНИМАНИЕ!** В някои страни със закон е регламентирано в коя част от денонощието и в кои дни от седмицата може да се използват такива устройства! За повече информация се обърнете към местните власти и спазвайте нормативните актове, за да се запази спокойствието в квартала и да избегнете административните наказания.

### **Копане - Обработка**

1. Преди започване на работа проверете дали в работната среда има камъни, клони, жици или други предмети, които биха могли да повредят устройството или неговия двигател.
2. Не копайте много влажна почва, защото тя е склонна към лепене върху работния инструмент, което не позволява правилно въртене. Също е възможно върху такава почва да сеплъзнете и да паднете.

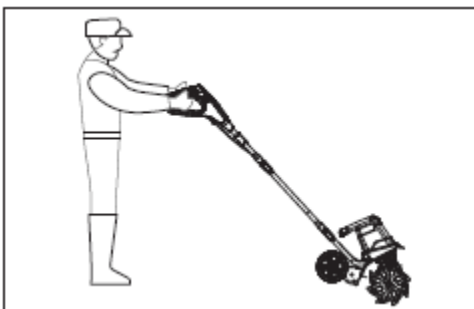
**Забележка:** ако почвата е твърде твърда, тя трябва да бъде подготвена преди култивирането (намократе или размекнете почвата), за да се избегне повреда на ножовете на плуга или други части на култиватора.

Освен това, култивирането на твърде влажна почва ще доведе до появата на нежелани бучки. Изчакайте ден-два след силен дъжд, за да изсъхне почвата.

3. Винаги дръжте устройството за хватките. За добро управление не прилагайте твърде голям натиск върху дръжките (фигура 8).



**ВНИМАНИЕ!** Никога не носете продукта по начина, който е използван от лицето, показано на фигура 9! В противен случай, това може да доведе до сериозни наранявания, причинени от контакт със зъбите.

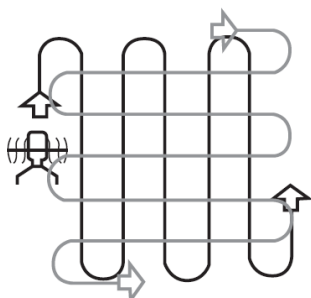


Фигура 8



Фигура 9

4. Не копайте прекалено дълбоко или не прилагайте прекомерен натиск върху устройството, когато почвата е прекалено твърда или трудна за обработка.
5. Когато работите с устройството, ходете с нормална крачка и в права линия.
6. Копайте на бразди, които се припокриват (пресичат). Най-ефективният начин за обработка на почва включва управление на устройството вертикално в посока нагоре-надолу и хоризонтално в посока напред-назад (фигура 10). С този начин на обработка се постигат еднакви бразди и нито една част от площта не остава необработена



Фигура 10

7. Бъдете особено внимателни при смяна на посоката. Не прилагайте твърде голям натиск върху дръжките, за да могат зъбите да се вдигнат и обърнат. Обърнете продукта с помощта на колелата. Постепенно намалете натиска и върнете зъбите в почвата.





**ВНИМАНИЕ!** Ако устройството удари друго тяло, незабавно спрете двигателя! Изключете превключвателя на устройството и извадете щепсела от контакта, след това оставете устройството да се охлади. Внимателно огледайте продукта, за да установите имали повреди! Направете ремонт, ако е необходимо, преди отново да използвате устройството!

Прекомерното вибриране на устройството по време на работа е знак за повреда! Спрете двигателя. Внимателно прегледайте устройството и направете поправки, ако е необходимо!

### След употреба

1. Завъртете ключа на устройството, извадете щепсела от контакта и го оставете да се охлади.

**Предупреждение!** Мотиките (ножовете) ще продължат да се въртят още няколко секунди след изключване на уреда. Не докосвайте въртящите се мотики, тъй като има опасност от нараняване!

2. Проверете, почистете и съхранете устройството по начин, който е описан по-нататък в това ръководство.

### Златни правила на грижата за уреда



**ВНИМАНИЕ!** Преди инспекция, поддръжка и почистване винаги изключвайте превключвателя на устройството, извадете щепсела от контакта и оставете устройството да се охлади!

1. Дръжте устройството си чисто. Премахнете частиците от устройството след всяка употреба и преди съхранение.
2. Редовното и правилно почистване допринася за безопасната експлоатация и удължава живота на устройството.
3. Преди всяка употреба направете проверка на устройството, за да установите дали има повредени или износени части. Не използвайте устройството, ако някоя от частите е повредена или износена.



**ВНИМАНИЕ!** Поддържайте и ремонтирайте устройството само в съответствие с тези инструкции! Всички други ремонти трябва да се извършват от професионалист!



**БЕЛЕЖКА:** Не използвайте химикали, алкални, абразивни или други агресивни детергенти и дезинфектанти за почистване на това устройство, тъй като те могат да повредят повърхността му.

4. Проверете дали някои от частите са износени или повредени. Преди повторна употреба заменете износените части или се свържете с оторизиран сервизен център.

### **Ходова част и работен инструмент**

1. Поддържайте чистотата на ходовата част и зъбите и внимавайте да не се натрупат частици върху тях. Премахнете пръстта от работния инструмент с подходяща четка или инструмент.

2. Преди употреба проверете дали всички гайки и болтове са здраво прикрепени. След продължителна употреба и особено когато се работи върху пясъчлива почва, работният инструмент се износва и губи първоначалната си форма. В тези условия копаенето е по-малко ефективно и затова работният инструмент трябва да бъде заменен.

3. Износеният или повреден работен инструмент трябва да бъде заменен с инструмент от същия вид. Замяната трябва да бъде извършена от лице, квалифицирано за тази работа.

4. За да удължите живота на работния инструмент и на устройството, трябва да ги смазвате след всяка употреба.

### **Поддръжка**

Преди и след всяка употреба проверете устройството и аксесоарите, за да установите дали някои от частите са износени или повредени. Ако е необходимо, сменете ги с нови части, както е описано в това ръководство. Обърнете внимание на техническите характеристики.

### **Кабел**

Ако кабелът е повреден, трябва да го подмени производителят, негов упълномощен сервиз или квалифицирано лице, за да се избегне рискът от нараняване.

### **Ремонти**

Това устройство не съдържа части, които могат да бъдат поправени от потребителя. Свържете се с оторизиран сервиз или квалифицирано лице за проверка или ремонт.

## Почистване

**Предупреждение!** Никога не пръскайте устройството с вода и не го излагайте на вода. Не използвайте вода за измиване на части от уреда, които не са предназначени за тази цел. Никога не използвайте агресивни почистващи препарати или разтворители.

- Внимателно почистете устройството - след всяка употреба.
- Не позволявайте на ръкохватките да бъдат мръсни или мазни. Почистете ръкохватките с влажна кърпа, напоена със сапун. Никога не използвайте агресивни почистващи препарати или разтворители. Това може да причини непоправими повреди на уреда. Пластмасовите части могат да бъдат засегнати с химикали.
- Избършете внимателно продукта с кърпа или четка.
- Почистете капака на устройството, особено вентилационните отвори.
- Упоритите петна се отстраняват със състен въздух (макс. 3 бара).
- Ако някоя част от уреда се почиства с вода или влажна кърпа и др., тя трябва да бъде напълно изсушена. След това металните части трябва да бъдат намазани против корозия с подходящо защитно масло. Уверете се, че вода не прониква във вътрешните части на уреда.
- Съществува възможност от повреда на частите поради корозия, която не може да се счита за производствен дефект или дефект на материала.

## Съхранение

1. Изключете превключвателя на устройството и извадете щепсела от контакта.
2. Почистете продукта така, както е описано в това ръководство.
3. Съхранявайте устройството и неговите аксесоари на тъмно, сухо и добре проветрено място без студ.
4. Винаги съхранявайте устройството на място, недостъпно за децата. Идеалният температурен диапазон за съхранение на продукта е между 10°C и 30°C.
5. Препоръчваме Ви да съхранявате устройството в оригиналната му опаковка и да го покривате с подходяща кърпа или капак, за да го предпазите от прах.

## Транспортиране

1. Изключете превключвателя на устройството и извадете щепсела от контакта.
2. Закрепете транспортните колела, ако е приложимо.
3. Устройството винаги носете с помощта на дръжката за транспортиране.

4. Пазете устройството от удари и силни вибрации, които могат да възникнат по време на транспортиране в моторно превозно средство.
5. Прикрепете продукта, за да го предпазите от подхлъзване и падане.

### **Отстраняване на неизправности**

Ако подозирате, че има неизправност, често пъти тя се дължи на проблеми, с които можете да се справите самостоятелно. Огледайте продукта, като използвате долната таблица. В повечето случаи проблемите са лесно решими.



**ВНИМАНИЕ!** Стриктно следвайте стъпките в това ръководство! Ако не сте в състояние да се справите с проблема, тогава всяка допълнителна инспекция, поддръжка и ремонти трябва да се извършват от оторизиран сервиз или квалифициран професионалист.

Проблем	Възможна причина	Решение
1. Устройството не се включва	1.1. Не е свързано към електрическата мрежа 1.2. Кабелът или щепселът са дефектни 1.3. Има друга неизправност в устройството	1.1. Свържете устройството към електрическата мрежа 1.2. Устройството трябва да бъде проверено от електротехник 1.3. Устройството трябва да бъде проверено от електротехник
2. Устройството не достига пълния си капацитет	2.1. Удължителният кабел, който използвате, не е адекватен 2.2. Източникът на захранване (напр. генератор) не осигурява достатъчно високо напрежение 2.3. Вентилационните отвори са запушени	2.1. Използвайте подходящ удължителен кабел 2.2. Свържете устройството към друг източник на енергия 2.3. Почистете вентилационните отвори
3. Незадоволителни резултати	3.1. Зъбите са притъпени или повредени 3.2. Зъбите не са подходящи за почвата, която се обработва	3.1. Заменете ги с нови 3.2. Използвайте устройството само за видове почви, за които е предназначено
4. Прекомерни вибрации или шум	4.1. Зъбите са притъпени или повредени 4.2. Винтовете и гайките са разхлабени	4.2. Заменете ги с нови 4.2. Затегнете винтовете и гайките

### **Изхвърляне и опазване на околната среда**



Ако трябва да смените вашия уред след продължителна употреба, не го изхвърляйте с други битови отпадъци, а го изхвърлете по природосъобразен начин. Изхвърляйте използваното двигателно масло по начин, който е съвместим с екологичните изисквания. Препоръчваме ви да го занесете в запечатан контейнер до местната станция за рециклиране. Не го изхвърляйте в кошче и не го изсипвайте в земята и т.н.

### **Сервиз**

Вашият електроинструмент трябва да бъде ремонтиран само от квалифициран персонал в нашите оторизирани сервизни центрове, където се използват оригинални резервни части, за да сте сигурни, че електроинструментът остава безопасен за употреба. За повече информация относно нашите оторизирани сервизни центрове, посетете уебсайта [www.villager.bg](http://www.villager.bg) или оторизирания магазин за продажба на продукти на Villager.

## Декларация за съответствие

Съгласно Машинна директива 2006/42/ЕО от 17 май 2006, приложение II А

# Villager®

Villager d.o.o.  
Bratislavska cesta 5, 1000 Ljubljana, Slovenia

Описание на устройството : Електрически култиватор Villager VTB 1400 E

**Заявяваме с пълна отговорност, че посоченият по-горе продукт е проектиран и произведен в съответствие с:**

- Директива 2006/42/ЕО относно безопасността на машините
- Директива 2014/30/ЕС относно електромагнитната съвместимост
- Директива 2011/65/ЕС, (ЕС) 2015/863 относно ограничението на употребата на определени опасни вещества в електрическото и електронното оборудване (RoHS)
- Директива 2000/14/ЕО, 2005/88/ЕО относно емисията на шум

Хармонизирани и други стандарти:

EN 55014-1:2017+A11  
EN 55014-2:2015  
EN IEC 61000-3-2:2019  
EN 61000-3-3:2013+A1  
EN 60335-1:2012+A11+A13+A1+A14+A2  
EN 62233:2008  
EN 709:1997+A4  
EN ISO 12100:2010

**Упълномощен орган в съответствие с Директиви 2000/14/ЕС, 2005/88/ЕС  
SGS-CSTC Standards Technical Services (Shanghai) протокол от изпитването  
SHES210601295971A1 дата: 02.09.2022.**

Измервано ниво на звуковата мощност	L <sub>WA</sub> 89 dB(A)
Гарантирано ниво на звуковата мощност	L <sub>WA</sub> 93 dB(A)

Лицето, отговорно за изготвянето на техническа документация: Звонко Гаврилов, на адреса на компанията Villager D.O.O, Братиславска цеста 5, 1000 Любляна

Място / дата: Любляна, 22.11.2022.

Лицето, упълномощено да направи изявление от името на производителя

Звонко Гаврилов

