

**Електрическа градинска помпа
Villager
JGP 600 / JGP 800 / JGP 1000
Оригинални инструкции за употреба**



Уважаеми клиенти,
Благодарим Ви за доверието, което показахте чрез закупуване на нашето устройство!
Преди първата употреба на това устройство, моля ви, прочетете тази инструкция за употреба. Тук ще намерите информация, необходима за безопасно използване на този продукт и как да осигурите дълъг живот на вашето устройство. Трябва да обърнете внимание към всички указания за безопасност, съдържащи се в този документ.

Как да използвате инструкциите

Всички необходими диаграми могат да се намерят на първите страници от тази инструкция. В описанието ще бъдете насочени към текста на съответните диаграми.

Преди да започнете да ...

Предназначение на устройството

Когато се използва по предназначенията - това устройство отговаря на техническите изисквания и на изискванията за безопасност, които са валидни към момента на производство на устройството.

Полу-стационарната и стационарната форма на устройството е конструирана за пренасяне на чиста вода в домакинството или градината: за поливане и напояване, както и за фонтани, за изпомпване на дъждовна вода и промишлена вода, или за изпомпване на вода от плувни басейни, градински езерца и водоеми.

Устройството може да се използва само съгласно разрешените ограничения на характеристиките. (►Технически характеристики).

Забранено е да се използва за снабдяване с питейна вода или за превоз на хранителни продукти.

Експлозивни, запалими или агресивни материали, или вещества, които са опасни за здравето, както и фекалии - не могат да се изпомпват.

Това устройство не е подходящо за търговска, нито промишлена употреба.

Всяка друга употреба се счита за неправилна. Това може да доведе до непредсказуеми щети - в резултат на неправилна употреба, модификации на устройството, или от използването на части, които не са тествани, нито одобрени от страна на производителя!

Всяка употреба, която се отклонява от предназначенията за използване на устройството и което не е определено в тези инструкции - счита се за неразрешено използване и освобождава производителя и вносителя от отговорност.

Какво означават символите, които се използват?

Забележките и информацията за опасностите са ясно идентифицирани чрез тези инструкции за употреба. Прилагат се следните символи:



Опасност!

Тип и произход на опасността!

Това предупреждение за опасност - предупреждава за повреда на устройството, околната среда или имуществото.



Внимание!

Тип и произход на опасността!

Неспазването на това предупреждение - може да причини физическо нараняване или смърт.

**Забележка:**

Този символ означава информации, които могат да ви помогнат - по-добре да разберете процеса, който се провежда.

За Вашата безопасност**Общи указания за безопасност**

- За да използва устройството по безопасен начин, потребителят задължително трябва да прочете и разбере тези инструкции за употреба - преди да стартирате устройството за първи път.
- Следвайте всички инструкции за безопасност! Доколкото това не го направите - може да навредите на вас или на други хора.
- Запазете всички инструкции за употреба и инструкциите за безопасност - за по-нататъшно използване.
- Доколкото продадете, или дадете устройството назаем на друго лице, вие също трябва да предадете и инструкциите за използване.
- Позволено е устройството да се използва само когато работи съгласно предписанията. Доколкото устройството, или част от устройството са в дефект, трябва да се ремонтират в оторизиран сервиз.
- Никога не използвайте устройството в помещение, в което съществува опасност от експлозия, нито в близост до запалими течности или газове.
- Винаги осигурете, устройството, което не е било включено да не може да бъде рестартирано неволно.
- Не използвайте устройството при което ключа за включване/изключване не функционира правилно.
- Пазете устройството от достъпа на деца! Пазете устройството извън пътищата, по които се движат децата или неоторизирани лица.
- Не претоварвайте устройството. Не използвайте устройството за цели, за които не е предназначено.
- Бъдете внимателни и ползвайте устройството само ако се чувствате добре. Ако сте уморени, болни, ако сте консумирали алкохол или лекарства, ако сте използвали наркотици - не използвайте това устройство, тъй като не сте в състояние да работите безопасно.

- Този продукт не е предназначен за използване от лица (включително деца), които имат физически ограничения, ограничения на сетивните или умствени способности, или на които им липсва опит и/или познания за продукта, освен ако те са под наблюдение или получават инструкции как да използват продукта - от лица, отговорни за тяхната безопасност.
- Осигурете децата да не играят с устройството.
- Винаги спазвайте всички национални и международни разпоредби относно сигурността, здравето и труда.

Електрическа безопасност

- Устройството може да бъде включено единствено с щепсел, който е правилно инсталиран и заземен.
- Бушонът трябва да бъде съединител (остатъчен ток прекъсвач), с измерен остатъчен ток, не по-голям от 30 mA.
- Уверете се, че електрозахранването отговаря на характеристиките за включване на устройството - преди да извършите включване.
- Устройството може да се използва само в рамките на определените ограничения за напрежение и ток (вижте техническата табелка с названията).
- Не докосвайте щепсела с мокри ръце! Винаги изтеглете щепсела от контакта като го държите правилно (за самия щепсел), а не за кабела.
- Не трябва да огъвате, мачкате, кършите, или дръпате електрическия кабел през други повърхности, защитете го от остри ръбове, масла и топлина.
- Не повдигайте устройството държейки го на кабела и не използвайте кабела за други цели, освен за предназначените.
- Преди всяка употреба, проверете щепсела и кабела.
- Ако захранващият кабел е повреден - веднага извадете щепсела от контакта. Никога не използвайте устройството, ако захранващият кабел е повреден.
- Ако устройството не се използва, уверете се, че щепсела е изключен от контакта.
- Уверете се, че устройството е изключено, преди да включите щепсела в контакта.
- Уверете се, че устройството е изключено преди да извадите щепсела от контакта.
- Извадете щепсела от контакта преди транспортиране на устройството.

Поддръжане

- Преди започване на каквото и да е поддръжане на устройството, изключете щепсела от контакта.
- Само онези видове поддръжка и задачи, с които се върши коригиране на нередностите, а които са описани тук - могат да се предприемат. Всички други задачи трябва да бъдат възложени на професионалисти.
- Използвайте само оригинални резервни части за смяна. Само тези резервни части за смяна са проектирани така, че да съответстват на устройството. Други части за смяна ще доведат, не само до загуба на гаранцията, но могат да застрашат вас и вашето обкръжение.

Указания за безопасност, специфични за това устройство.

- Не излагайте устройството на дъжд. Не използвайте устройството във влажна среда.
- Не използвайте устройството на места, където съществува риск от експлозия, нито в близост до запалими течности и газове!

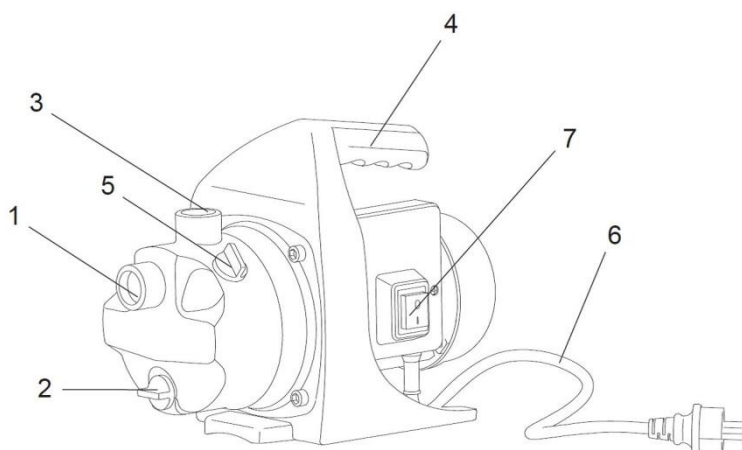
- Не насочвайте водна струя директно към устройството, нито към другите електрически компоненти. Съществува риск от загуба на живот от токов удар!
- Поставете електрическият кабел по такъв начин, че да не може да достигне в течността която се пренася.
- Не инсталирайте и не включвайте устройството, доколкото има хора или животни в съдът, в който се транспортира (напр. в плувен басейна) и не правете контакт със съдът, който се транспортира.
- Не оставяйте устройството без надзор. Извадете щепсела от контакта по време на продължително отсъствие.
- Като общо правило, ремонтите трябва да се извършват само квалифицирани електромеханици в оторизиран сервиз. Ако поправките се извършват непрофесионално, съществува опасност течността да навлезе в електронните компоненти на устройството.
- Символите, които се намират на устройството не трябва да отстранявате, или покривате. Информацията за устройството, които вече не са четливи - веднага трябва да бъдат сменени.



Прочетете и следвайте инструкциите за ползване преди започване на работа.

Вашето устройство накратко

1. смукане
2. капак за изпускане на вода
3. изтичане на вода
4. ръчка
5. капак на помпата
6. кабел и щепсел за свързване
7. On-Off превключвател (отзад).



Разопаковане и започване на работа

Регулиране

- Устройството трябва да бъде поставено върху хоризонтална, равна повърхност, която има способността да издържа цялата тежест на устройството, напълнено с вода.
- За да се защити от вибрации, устройството трябва да бъде поставено върху еластична основа (напр. на гумена подложка).
- Мястото на което ще бъде сложено устройството трябва да има добра вентилация и трябва да бъде защитено от влиянието на външни атмосферни условия.
- Когато се използва за езера в градините и за басейните, устройството трябва да се коригира, така че да предотвратява преливане и да се предпази от падане. И останалите правни разпоредби трябва да бъдат спазвани.
- Когато работите в затворени помещения, трябва да осигурите съществуването на изход за оттичане в пода, или механизъм за защита срещу течове.
- Преди да започнете, проверете смукателния маркуч, за да се уверите, че е добре прикрепено. Въздушните мехурчета в смукателния маркуч са индикация, че може да съществува теч и че това може да доведе до нередности на устройството!

Свържете смукателния тръбопровод

Риск от повреда на устройството!

Внимание!

Тръбопровода за засмукване трябва да бъде инсталирана така - да не изисква никаква механична сила, нито опъване на помпата.

Доколкото течността, която се пренася е замърсена, задължително се използва смукателния филтър - за да се предпази помпата от пясък и мръсотия.

Забележка:

Препоръчително е да се използва контролният вентил, така че водата да не изтича когато помпата се изключи.

- Всички връзки трябва да бъдат запечатани с коноп и паста за запечатване (Fermit) или уплътнителна лента за резбите (например, Тефлонова лента). Течовете предизвикват изпускане на въздух и могат да намалят, или предотвратят изпразване на водата.
- Конопът трябва да се използва в случай на резби на метални тръби. Синтетичните резби трябва да бъдат запечатани с лента за уплътняване на резбата.
- Всички компоненти на смукателния тръбопровод трябва да бъдат професионално инсталирани.
- Тръбата за засмукване трябва да има вътрешен диаметър от най-малко 25 мм. Тя трябва да бъде устойчива на усукване и заплитане и да може да се използва за вакуум.
- Смукателната тръба трябва да бъде възможно най-кратка, тъй като преносният капацитет се намалява, когато се удължава дължината на тръбата.
- Смукателната тръба трябва да се изкачва равномерно към помпата за да се предотврати образуването на въздушни джобове.
- Задължително трябва да се осигури достатъчно количество вода за снабдяване. Краят на смукателната тръба задължително трябва винаги да бъде във водата.

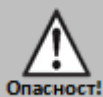
Свързване на изпускателния тръбопровод (притискателен тръбопровод)

Риск от повреда на устройството!

Внимание!

Смукателната тръба трябва да се монтира така, че да не върши никаква механична сила, нито напрегване на помпата.

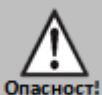
- Всички спойки трябва да бъдат запечатани с коноп и паста за запечатване (Fermit) или уплътнителна лента за резби (например, тефлонова лента). Течовете предизвикват изпускане на въздух и могат да намалят, или предотвратят изпразване на водата.
- Конопът трябва да се използва в случай на метални тръби с резба. Синтетичните резби трябва да бъдат запечатани с лента за уплътняване на резбата.
- Всички компоненти на тръбата под налягане трябва да са устойчиви на налягане.
- Всички компоненти на пресованите тръби трябва да бъдат професионално инсталирани.

**Опасност от нараняване!**

Ако компонентите не са устойчиви на налягане, или ако са неправилно инсталирани, притискателния тръбопровод може да се спука по време на работа. Опасност от нараняване заради разпръскване на течността!

Забележка:

Устройството може да се използва само за доставка на промишлена вода, например за тоалетни, перални машини и др.

**Опасност по живот - от токов удар!**

Не работете с устройството във влажна среда!

Устройството може да се ползва само при определени обстоятелства:

- Устройството може да бъде свързано само с щепсел с предпазни контакти, която е професионално инсталирана, заземена и инспектирана.
- Напрежението на мрежата и предпазването под формата на бушон трябва да съответстват на техническите данни.
- Когато работи в плувни басейни, градински езерца и други подобни места, устройството трябва да бъде снабдено с остатъчен ток не по-голям от 30 mA чрез защитното средство за работа с остатъчен ток.
- При работа на открито, електрическите връзки трябва да са устойчиви на пръскане. Не трябва да се намират във вода.
- Удължителните кабели трябва да имат достатъчно напречно сечение на проводника. Макарите за кабелите трябва да бъдат напълно размотани.

Работа**Зареждане и всмукване**

Внимание!

Опасност от повреда на устройството!

Помпата трябва да се напълни с вода след всяка ново включване, или в случай на загуба на вода, или всмукване на въздух. Продължителна работа без напълнена вода (работа на сухо - без надзор) - ще унищожи помпата!

1. Разхлабете винтовете на филтъра (6) и извадете касетата (патрон) на филтера.
2. Напълнете изцяло с вода.
3. Отново затегнете корпуса на филтъра на мястото му. Осигурете уплътнителя правилно да бъде поставен на мястото си!
4. Доколкото искате да се съкрати времето за засмукване, също напълнете смукателната тръба (възможно е само с контролен вентил).
5. Отворете притискателния тръбопровод (включете на кранчето за водата или дюзата), така че въздухът да може да излезе по време на всмукването.
6. Включете устройството.
7. Когато водата изтича равномерно, изключете устройството.

**Забележка:**

Препоръчваме инсталиране на контролен вентил между помпата и смукателния тръбопровод, така, че водния стълб да остава в смукателния тръбопровод.

Препоръчваме използването на смукателен филтър за по-добри смукателни характеристики.

► Добавки

Ползване

Притискателната и смукателната тръба трябва да бъдат свързани и заредени.

Опасност от повреда на устройството!

Внимание!

Помпата не трябва да работи на сухо. Достатъчно количество течност, която се транспортира (вода), трябва винаги да ви бъдат на разположение.

Опасност от повреда на устройството!

Внимание!

Не оставяйте помпата да работи по-дълго от 10 минути, когато натискателната тръба е затворена. Допускането да работи по-дълго - може да доведе до прегряване и повреда.

Поддържане**Опасност за живота - от токов удар!**

Внимание!

Изключете щепсела от контакта преди да започнете да работите на устройството!

Опасност от евентуално навреждане!

Внимание!

Уверете се, че устройството и включените аксесоари са изключени - преди изпълняването на каквато и да е работа на устройството.

Опасност от повреда на устройството!

Внимание

Всички уплътнители трябва да се подменят и да се сложат нови - след всяко разопаковане на компонентите.

Почистване на филтъра (за помпи с филтър)

В зависимост от замърсяването на транспортираната вода, филтърът трябва да се почиства редовно.

Съхранение

Доколкото съществува опасност от замръзване, демонтирайте устройството и аксесоарите, почистете ги и ги съхранете на място, което е защитено от замръзване.

Опасност от навреждане на устройството!

Мразът ще навреди на устройството и аксесоарите, понеже те винаги съдържат вода!

Внимание

Демонтиране и съхранение

1. Изключете устройството и извадете щепсела от контакта.
2. Отворете тласъчната тръба (включете крана за водата или дюзата), позволете на водата напълно да изтече.
3. Напълно изпразнете помпата чрез отвиване на пробката за изпускане на вода (2).
4. Демонтирайте засмуквателната тръба и тръбата за налягане от устройството.
5. Съхранявайте устройството в помещение, в което няма мраз (най-малко 5° C).

Нередности и мерки за тяхното отстраняване**Когато нещо не работи...****Риск от навреждане!**

Неправилно извършени поправки могат да предизвикат устройството да не функционира по безопасен начин. Това довежда в опасност Вас и вашето обкръжение.

В много случаи, малки дефекти могат да доведат до авария. По принцип, проблема ще можете да решите сами. Моля Ви, вижте таблицата по-долу, преди да контактувате оторизиран сервиз. Това може значително да ви спести усилията, а често и пари.

Грешка / Нередност	Причина	Решение на проблема
Помпата не работи	Няма електрозахранване	Проверете кабела, щепсела и бушона
	Двигателят прегрява поради високата температура на течността	Отстранете причината за прегряване (максимална температура на течността ► Технически характеристики
	Двигателят прегрява поради запушените вентилационни отвори	
	Активиран защитен прекъсвач на остатъчен ток (FI-ключ)	Включете FI ключа. Доколкото това се повтори, контактувайте оторизиран сервис.
	Дефектен двигател	Контактувайте оторизиран сервис
Твърде малък дебит. Няма достатъчно налягане	Липса на вода	Осигурете достатъчно количество на вода
	Смукателната тръба не е запечатана	Запечатате смукателната тръба, затегнете резбованите връзки
	Смукателната височина е прекалено голяма	Придържайте се към максималната височина на засмукване (► Технически характеристики). Смукателната височина трябва да се отземе от височината на транспортирането
	Филтърът е блокиран, или замръсен	Очистете или подменете филтъра
	Блокиран контролният вентил	Очистете или подменете вентила
	Водни течове между мотора и помпата, уплътнението на вала не уплътнява	Контактувайте оторизиран сервис
	Помпата е блокирана, или дефектна	Очистете помпата с чиста вода и премахнете причината за замръсяване
	Въздух в помпата, или в смукателната тръба	Напълнете мястото в което е поместена помпата с вода. При смукателните тръби с контролен вентил, напълнете смукателната тръба с вода.
	Променени условия на засмукване на извора (напр. изворът е покрит с пясък)	Проверете извора и качеството на водата
	Всмукателната тръба е заровена в земята	Съкратете или дозатегнете смукателна тръба. Използвайте филтър цедка с регулиращ вентил.
Помпата не се изключва	Налягането за изключване е прекалено високо	Контактувайте оторизиран сервис.
	Незапечатана тласкащата страна	

Ако не сте в състояние сами да извършите поправка, обърнете се към оторизиран сервиз. Винаги имайте предвид - поправката, която извършат неоторизирани лица ще анулира гаранцията и ще доведе до допълнителни разходи.

Премахване (хвърляне)

Премахване на продукти



Устройствата, които имат този символ, не трябва да бъдат отстранявани заедно с другите битови отпадъци. Премахването на такива стари електрически и електронни оборудвания - задължително трябва да направите по определен начин.

Проверете при местните власти по отношение на възможността за правилно отстраняване на такива продукти.

Чрез отделно отстраняване, изпращате старото оборудване на рециклиране, или до други форми на повторна употреба. Така ще помогне в някои случаи да се избегнат опасни материали, които нанасят вредт - попадат в околната среда.

Премахване на опаковката

Опаковката се състои от картон и съответстващо означена пластмаса, която може да бъде рециклирана. Погрижете се тези материали да бъдат рециклирани.

Технически характеристики

МОДЕЛ	JGP 600	JGP 800
Номинално напрежение	230 V~/50 Hz	230V~/50Hz
Номинална изходна мощност	600 W	800 W
Вид защита	IPX4	IPX4
Максимална височина	35 m	38 m
Максимално всмукателно ниво	8 m	8 m
Максимално количество за транспортиране	3000 l/h	3200 l/h
Максимална температура на течността	35°C	35°C
Диаметър на тръбата	Приблизително 33 mm (G1")	Приблизително 33 mm (G1")
Максимално налягане	3,5 bar	3,8 bar

МОДЕЛ	JGP 1000
Номинално напрежение	230 V~/50 Hz
Номинална изходна мощност	1000 W
Вид защита	IPX4
Максимална височина	44 m
Максимално всмукателно ниво	8 m
Максимално количество за транспортиране	3500 l/h
Максимална температура на течността	35°C
Диаметър на тръбата	Приблизително 33mm (G1")
Максимално налягане	4,4 bar

Декларация за съответствие

Според машинна директива 2006/42/ЕС от 17 май 2006, Анекс II А

Villager®Villager d.o.o.
Bratislavska cesta 5, 1000 Ljubljana, SloveniaОписание на машината: **Електрическа градинска помпа
Villager JGP 600 / JGP 800 / JGP 1000****Заявяваме с пълна отговорност, че посоченият продукт е дизайниран и произведен в съответствие с:**

- Директива 2006/42/ЕС за безопасност на машината
- Директива 2014/30/ЕС за електромагнитна съвместимост
- Директива 2011/65/ЕС, (EU) 2015/863 за ограничение на употребата на определени опасни супстанции в електрическото и електронното оборудване (RoHS)

Хармонизирани и други стандарти:

EN 55014-1:2017+A11
EN 55014-2:2015
EN IEC 61000-3-2:2019
EN 61000-3-3:2013+A1
EN 60335-1:2012+A11+A13+A1+A14+A2
EN 60335-2-41:2003+A1+A2
EN 62233:2008
EN ISO 12100:2010

Упълномощено лице за изготвяне на техническата документация: Звонко Гаврилов, с адрес на компанията Villager Д.О.О, Братиславска цеста 5, 1000 Любляна.

Място/дата: Любляна, 01.06.2022.

Лице, упълномощено да напише изявлениеот името на производителя

Звонко Гаврилов

