

ЕЛЕКТРИЧЕСКИ ВЕРИЖЕН ТРИОН
Villager VET 2440 V
Оригинално ръководство за употреба





Прочетете внимателно цялото ръководство и се уверете, че го разбирате напълно - преди да използвате оборудването. Съхранявайте това ръководство на сигурно място за бъдещи справки.

Запазваме си правото на всякакви грешки в текста или изображенията и всички необходими промени в техническите характеристики. Ако имате някакви съмнения или въпроси относно технически проблеми, моля, свържете се с оторизиран сервиз.

ВНИМАНИЕ! Когато използвате ръчни електроинструменти, трябва да следвате указанията за безопасност, за да избегнете риска от пожар, токов удар и нараняване.

Винаги издърпвайте щепсела от контакта, преди да сервирате и регулирате продукта.

1. Изисквания за безопасност на ръчните електроинструменти

ПРЕДУПРЕЖДЕНИЯ ЗА БЕЗОПАСНОСТ

Общи указания за безопасност за електроинструменти

⚠ ПРЕДУПРЕЖДЕНИЕ! Прочетете всички предупреждения, указания, запознайте се с фигурите и техническите характеристики, приложени към електроинструмента. *Пропуски при спазването на указанията по-долу могат да предизвикат токов удар и/или тежки травми.*

Съхранявайте тези указания на сигурно място.

Използваният по-долу термин "електроинструмент" се отнася до захранвани от електрическата мрежа електроинструменти (със захранващ кабел) и до захранвани от акумулаторна батерия електроинструменти (без захранващ кабел).

1) Безопасност на работното място

- a) Пазете работното си място чисто и добре осветено. *Разхвърляните или тъмни работни места са предпоставка за инциденти.*
- b) Не работете с електроинструмента в среда с повишена опасност от възникване на експлозия, в близост до леснозапалими течности, газове или прахообразни материали. *По време на работа в електроинструментите се отделят искри, които могат да възпламенят прахообразни материали или пари.*
- c) Дръжте деца и странични лица на безопасно разстояние, докато работите с електроинструмента. *Ако вниманието Ви бъде отклонено, може да загубите контрола над електроинструмента.*

2) Безопасност при работа с електрически ток

- a) Щепселът на електроинструмента трябва да е подходящ за ползвания контакт. В никакъв случай не се допуска изменение на конструкцията на щепсела. Когато работите със занулени електроуреди, не използвайте адаптери за щепсела. *Ползването на оригинални щепсели и контакти намалява риска от възникване на токов удар.*
- b) Избягвайте допира на тялото Ви до заземени тела, напр. тръби, отоплителни уреди, печки и хладилници. *Когато тялото Ви е заземено, рискът от възникване на токов удар е по-голям.*
- c) Предпазвайте електроинструмента си от дъжд и влага. *Проникването на вода в електроинструмента повишава опасността от токов удар.*
- d) Не използвайте захранващия кабел за цели, за които той не е предвиден. Никога не използвайте захранващия кабел за пренасяне, теглене или откачаване на електроинструмента. Предпазвайте кабела от нагряване, омасляване, допир до остри ръбове или до подвижни звена на машини. *Повредени или усукани кабели увеличават риска от възникване на токов удар.*
- e) Когато работите с електроинструмент навън, използвайте само удължителни кабели, подходящи за работа на открито. *Използването на удължител, предназначен за работа на открито, намалява риска от възникване на токов удар.*
- f) Ако се налага използването на електроинструмента във влажна среда, използвайте предпазен прекъсвач за утечни токове. *Използването на предпазен прекъсвач за утечни токове намалява опасността от възникване на токов удар.*

3) Безопасен начин на работа

- a) Бъдете концентрирани, следете внимателно действията си и постъпвайте предпазливо и разумно. Не използвайте електроинструмента, когато сте уморени или под влиянието на наркотични вещества, алкохол или упойващи лекарства. *Един миг разсеяност при работа с електроинструмент може да има за следствие изключително тежки наранявания.*
- b) Работете с предпазващо работно облекло. Винаги носете предпазни очила. *Носенето на подходящи за ползвания електроинструмент и извършваната дейност лични предпазни средства, като дихателна маска, здрави плътнозатворени обувки със стабилен грайфер, защитна каска или шумозаглушители (антифони), намалява риска от възникване на трудова злополука.*

- с) Избягвайте опасността от включване на електроинструмента по невнимание. Преди да включите щепсела в контакта или да поставите батерията, както и при пренасяне на електроинструмента, се уверявайте, че пусковият прекъсвач е позиция "изключено". *Носенето на електроинструменти с пръст върху пусковия прекъсвач или подаването на захранващо напрежение, докато пусковият прекъсвач е включен, увеличава опасността от трудови злополуки.*
- д) Преди да включите електроинструмента, се уверявайте, че сте отстранили от него всички помощни инструменти и гаечни ключове. *Помощен инструмент, забравен на въртящо се звено, може да причини травми.*
- е) Избягвайте неестествените положения на тялото. Работете в стабилно положение на тялото и във всеки момент поддържайте равновесие. *Така ще можете да контролирате електроинструмента по-добре и побезопасно, ако възникне неочаквана ситуация.*
- ф) Работете с подходящо облекло. Не работете с широки дрехи или украшения. *Дръжте косата и дрехите си на безопасно разстояние от движещи се звена. Широките дрехи, украшенията, дългите коси могат да бъдат захванати и увлечени от въртящи се звена.*
- г) Ако е възможно използването на външна аспирационна система, се уверявайте, че тя е включена и функционира изправно. *Използването на аспирационна система намалява рисковете, дължащи се на отделящи се при работа прахове.*
- h) Доброто познаване на електроинструмента вследствие на честа работа с него не е повод за намаляване на вниманието и пренебрегване на мерките за безопасност. *Едно невнимателно действие може да предизвика тежки наранявания само за части от секундата.*
- 4) Грижливо отношение към електроинструментите
- а) Не претоварвайте електроинструмента. Използвайте електроинструментите само съобразно тяхното предназначение. *Ще работите по-добре и по-безопасно, когато използвате подходящия електроинструмент в зададения от производителя диапазон на натоварване.*
- б) Не използвайте електроинструмент, чиито пусков прекъсвач е повреден. *Електроинструмент, който не може да бъде изключван и включван по предвидения от производителя начин, е опасен и трябва да бъде ремонтиран.*

- c) Преди да извършвате каквито и да е дейности по електроинструмента, напр. настройване, смяна на работен инструмент, както и когато го прибирате, изключвайте щепсела от контакта, респ. изваждайте батерията, ако е възможно. *Тази мярка премахва опасността от задействане на електроинструмента по невнимание.*
- d) Съхранявайте електроинструментите на места, където не могат да бъдат достигнати от деца. Не допускайте те да бъдат използвани от лица, които не са запознати с начина на работа с тях и не са прочели тези инструкции. *Когато са в ръцете на неопитни потребители, електроинструментите могат да бъдат изключително опасни.*
- e) Поддържайте добре електроинструментите си и аксесоарите им. Проверявайте дали подвижните звена функционират безукорно, дали не заклиняват, дали има счупени или повредени детайли, които нарушават или изменят функциите на електроинструмента. Преди да използвате електроинструмента, се погрижете повредените детайли да бъдат ремонтирани. *Много от трудовите злополуки се дължат на недобре поддържани електроинструменти и уреди.*
- f) Поддържайте режещите инструменти винаги добре заточени и чисти. *Добре поддържаните режещи инструменти с остри ръбове оказват по-малко съпротивление и се водят по-леко.*
- g) Използвайте електроинструментите, допълнителните приспособления, работните инструменти и т. н., съобразно инструкциите на производителя. При това се съобразявайте и с конкретните работни условия и операции, които трябва да изпълните. *Използването на електроинструменти за различни от предвидените от производителя приложения повишава опасността от възникване на трудови злополуки.*
- h) Поддържайте дръжките и ръкохватките сухи, чисти и неомаслени. *Хлъзгавите дръжки и ръкохватки не позволяват безопасната работа и доброто контролиране на електроинструмента при възникване на неочаквана ситуация.*

5. Сервизно обслужване

- a) Вашият електрически уред трябва да се обслужва само от оторизиран сервизен център, като се използват идентични резервни части. Това ще гарантира запазването на безопасността на електрическия уред.

Предупреждения за безопасност за верижни триони

- **Дръжте всички части на тялото далеч от триона, по време на движението на веригата. Преди да пуснете триона - уверете се, че веригата не докосва нищо.** Момент на невнимание по време на работа с трионите може да доведе до заплитане на дрехите ви във веригата или до контакта на тялото с веригата.
- **Винаги дръжте верижния трион с дясната си ръка върху задната ръкохватка и с лявата си ръка върху предната ръкохватка.** Задържането на триона с различни поставени (обърнати) ръце - увеличава риска от нараняване и никога не трябва да се използва.
- **Носете предпазни очила и защита на ушите.** Препоръчва се и допълнително защитно оборудване за главата, краката, ръцете и стъпалата. Адекватното защитно облекло ще намали нараняването от летящи отпадъци или от случайно докосване на веригата на триона.
- **Не работете с верижния трион на дървото.** Работата с триона, докато сте на дървото, може да доведе до нараняване.
- **Винаги поддържайте правилното положение на краката и работете с триона само когато стоите на фиксирана, безопасна и равна повърхност.** Хлъзгави или нестабилни повърхности, като например стълби, могат да причинят загуба на равновесието или контрола върху триона.
- **Когато режете клони, които са под напрежение (напрегнати), бъдете внимателни, защото те могат да отскочат.** Когато силата на дървесните влакна се освободи, клонът, който е напрегнат, може да удари оператора и и да доведе до загуба на контрола над триона.
- **Обърнете специално внимание при изрязването на храсти и млади дървета.** Тънкият материал може да хване веригата и да бъде хвърлен към вас или да доведе до загуба на равновесие.
- **Винаги носете верижния трион за предната ръкохватка, с изключен двигател и с водач, сочещ далеч от тялото ви (отзад).** Когато транспортирате или съхранявате триона си, винаги поставяйте протектора за меча (водача) Правилната работа с верижния трион ще намали вероятността от случайно докосване на движещата се верига.
- **Спазвайте инструкциите за смазване, затягане на веригата и подмяна на аксесоарите и оборудването.** Неправилно затегнатата или смазана верига - може или да се счупи, или да увеличи шанса за откат.
- **Дръжте ръкохватките сухи и чисти, без присъствие на мазнини и масло на тях.** Мазните или смазани ръкохватки са хлъзгави и водят до загуба на контрол.

- **Режете само дърво.** Не използвайте верижния трион за целите, за които не е предназначен. Например, не използвайте верижния трион за рязане на пластмаса, зидария или не-дървени строителни материали- които не са от дърво. Използването на триона за цели, за които не е предназначен, може да доведе до опасни ситуации.

Причини за възникване на откат

- Обратен удар може да се получи когато връх на водача докосне някой предмет или когато дърво заклеши веригата в разреза.
- Контакт на върха в някои случаи може да предизвика изненадваща обратна реакция, отхвърляйки водача на горе и назад към оператора
- Заклещената верига на триона на горната част на водача може да бутне водача назад - към оператора.
- Всяка от тези реакции може да доведе до загуба на контрол над триона - и това може да доведе до сериозни наранявания. Не разчитайте само на инструментите за сигурност, инсталирани във вашия трион. Като потребител на верижен трион, вие винаги носите отговорност за вземането на всички възможни предпазни мерки за предотвратяване на произшествие.

Дейност на потребителя за предотвратяване на откат

Откатът е резултат от неправилна употреба на инструменти и / или неправилни процедури или условия на работа и може да бъде избегнат, като се вземат правилните предпазни мерки, дадени по-долу:

- **Поддържайте здраво захващане, с палец и пръсти, които хващат ръкохватките на верижния трион и с две ръце на триона.** Позиционирайте тялото и ръцете си по такъв начин, че да можете да устоите на силите на откат. Силите за откат могат да бъдат контролирани от оператора - ако са взети необходимите предпазни мерки. Не изпускайте триона.
- **Не се разтягайте и не режете над нивото на раменете си.** Това помага за предотвратяване на нежелан контакт с върха и позволява по-добър контрол на верижния трион в неочаквани ситуации.
- **Използвайте за смяна само водачи и вериги посочени от страната на самия производител.** Неправилните водачи и вериги за подмяна могат да доведат до късане на веригата и/или откат.
- **Спазвайте инструкциите на производителя при заточване и поддържане на веригата на триона.** Ако ограничителят на дълбочината на рязане е толкова остър (файл), че дълбочината на разреза е твърде голяма - това увеличава риска от откат.

Дръжте електроинструментите само на изолирани захващащи повърхности, тъй като веригата на триона може да се докосне скрити кабели или собствен кабел. Верига, която докосва жица под напрежение - може да изложи метални части на електрическия инструмент на напрежение и може да причини токов удар на оператора.

НАМАЛЯВАНЕ НА ШУМА И ВИБРАЦИИ

За да намалите шума и вибрациите, ограничете времето за работа, използвайте режими с ниска вибрация и нисък шум и носете лични предпазни дрехи.

Обмислете следните точки, за да сведете до минимум рисковете поради излагане на шум и вибрации:

1. Използвайте устройството само за целите, за които е предназначено с неговия дизайн и тези инструкции.
2. Уверете се, че устройството е в добро състояние и добре поддържано.
3. Уверете се, че устройството е в добро състояние и добре поддържано.
4. Поддържайте здраво захващането на ръкохватките/дръжките.
5. Поддържайте това устройство в съответствие с тези инструкции и го поддържайте в добре смазано състояние (където е приложимо).
6. Планирайте работния си график - да планирате използването на устройства с висока вибрация в продължение на няколко дни.

В СПЕШНИ СИТУАЦИИ

Запознайте се с използването на този продукт чрез това ръководство за боравене. Запомнете указанията за безопасност и ги следвайте изцяло. Това ще помогне за предотвратяване на рискове и опасни ситуации.

1. Винаги бъдете внимателни, когато използвате това устройство - за да можете своевременно да идентифицирате рисковете и да реагирате на тях. Бързата реакция може да предотврати сериозни наранявания и материални щети.
2. Изключете устройството от захранващата мрежа - ако има някаква неизправност. Ако е необходимо - да се провери и ремонтира устройството от квалифицирани специалисти, преди да се използва отново.

УПОТРЕБА ПО ПРЕДНАЧНАЧЕНИЕ И НЕ Е ПО ПРЕДНАЗНАЧЕНИЕ

Този електрически трион е предназначен за основно подрязване, сеч, рязане на дървесина и премахване на корени. Всички дървени предмети, предназначени за рязане с това устройство - не трябва да са по-дебели от максималните възможности за рязане на водача (шината). Не използвайте уреда за рязане на метал, пластмаса и други търговски цели.

РИСКОВЕ КОИТО ОСТАВАТ

Дори когато боравите с това устройство в съответствие с разпоредбите, винаги ще има рискове, които остават. Във връзка със структурата и дизайна на този продукт могат да възникнат следните опасности:

1. Увреждане на здравето, причинено от вибрационни емисии - ако устройството се използва дълго време или не се работи правилно и не се поддържа правилно.
2. Наранявания и щети на имущество поради счупени аксесоари и оборудване или скрити предмети, които внезапно са се ударили.
3. Наранявания и щети на имущество поради изхвърляне или изпускане на вещи.
4. Продължителната употреба на този продукт излага оператора на вибрации и може да причини заболяване на „белите пръсти“ . За да намалите риска, не забравяйте да носите ръкавици и да държите ръцете си топли. Ако се появи някой от симптомите на „бели пръсти“, незабавно потърсете медицинска помощ. Симптомите на белите пръсти включват: Изтръпване, загуба на усещане, болка, загуба на сила, промени в цвета или състоянието на кожата. Тези симптоми обикновено се появяват на пръстите, ръцете или китките. Рискът се увеличава при ниски температури.

1.5 Символи за безопасност на продукта

Предупреждение:



Прочетете, разберете и следвайте всички предупреждения.



Преди да използвате устройството - прочетете внимателно цялото ръководство за работа!



Трябва да се носи подходяща защита за ушите, очите и главата.



Винаги носете защитни и антивибрационни (AV) ръкавици - когато използвате устройството.



Винаги носете защитни и нехлъзгащи се ботуши - когато работите с устройството.



Предупреждение! Опасност от откат. Избягвайте откат и не докосвайте с върха на меча.



Извадете щепсела от контакта преди извършване на каквито и да е работи по поддръжка, почистване или настройката- или ако кабелът е повреден или нарязан.



Внимание! Изключете двигателя преди ремонт, поддръжка и почистване. Изключете щепсела.



Не излагайте триона на дъжд или влага.



Високо напрежение, опасност за живота!



Не използвайте триона с една ръка.

Винаги използвайте триона с две ръце.

1.6 Информация за безопасността

ГРЕШНО:



Не режете използвайки върха на водача.



Използването на върха на водача може да доведе до внезапно отскачане на водача към оператора (откат).



В никакъв случай не трябва да работите с триона с една ръка, тъй като това увеличава риска от откат и загуба на контрол върху

ПРАВИЛНО : триона.



Винаги дръжете триона с две ръце, с дясната ръка на задната ръкохватка и лявата ръка на предната ръкохватка.

2. Описание

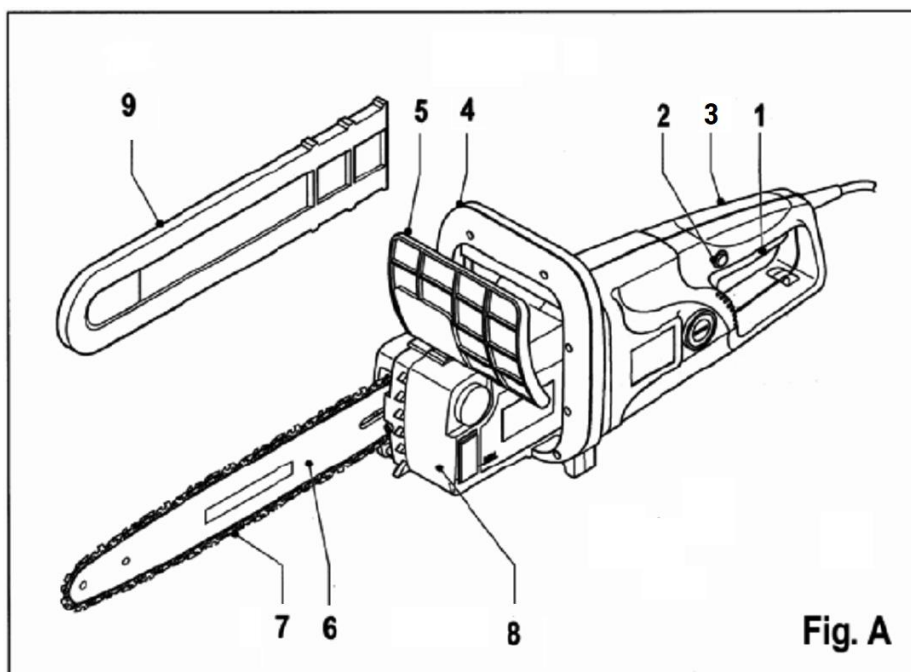
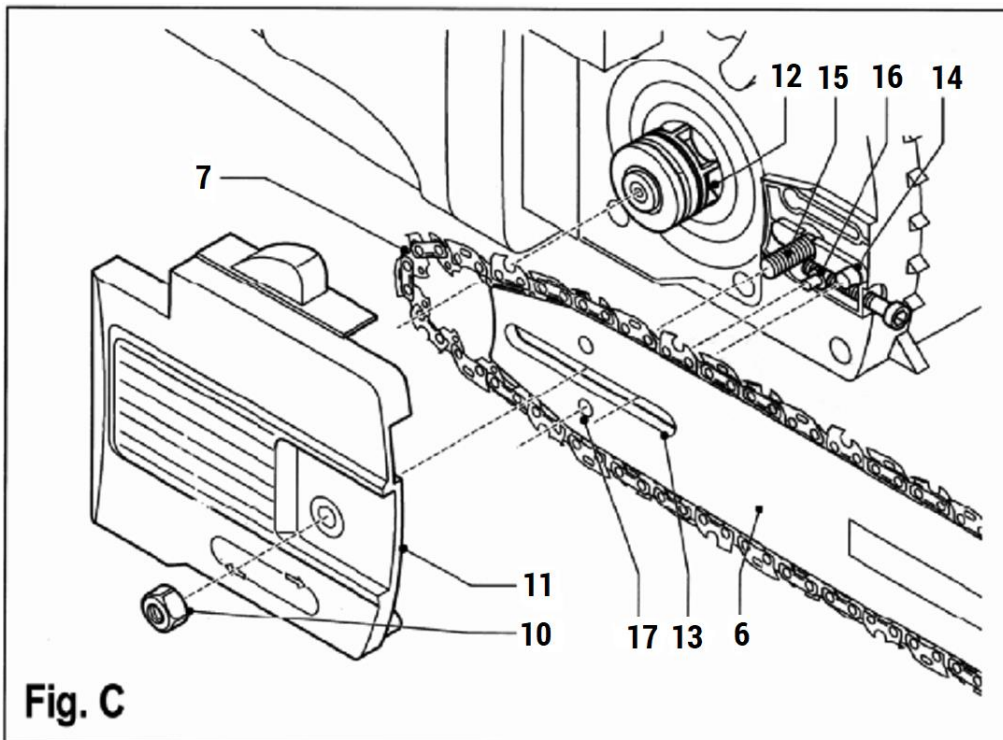
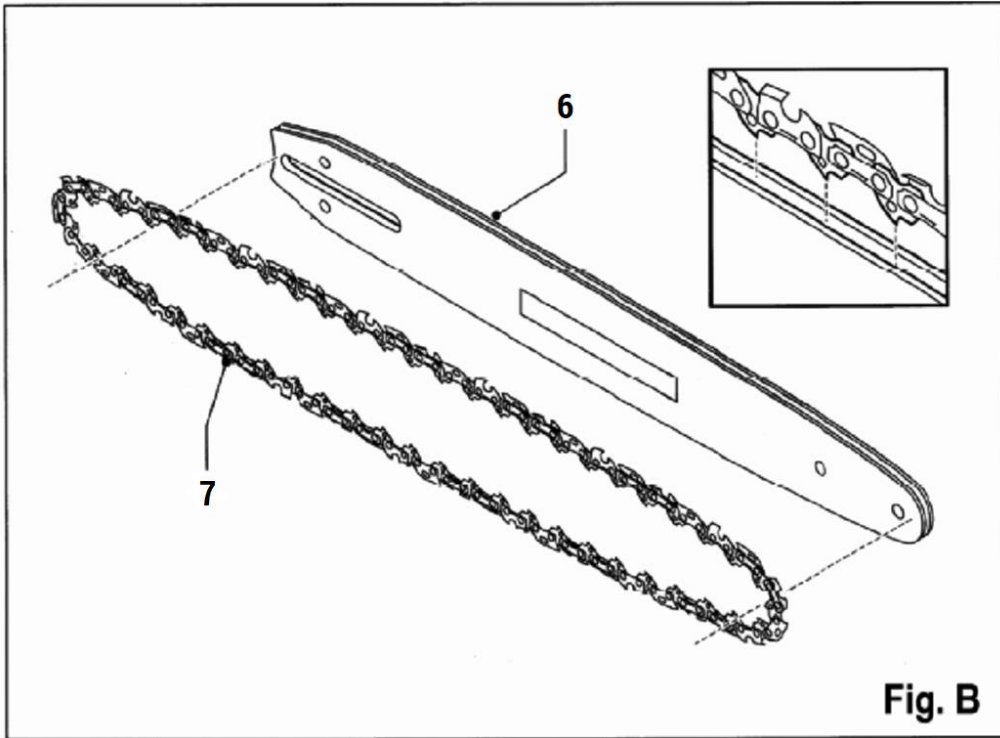
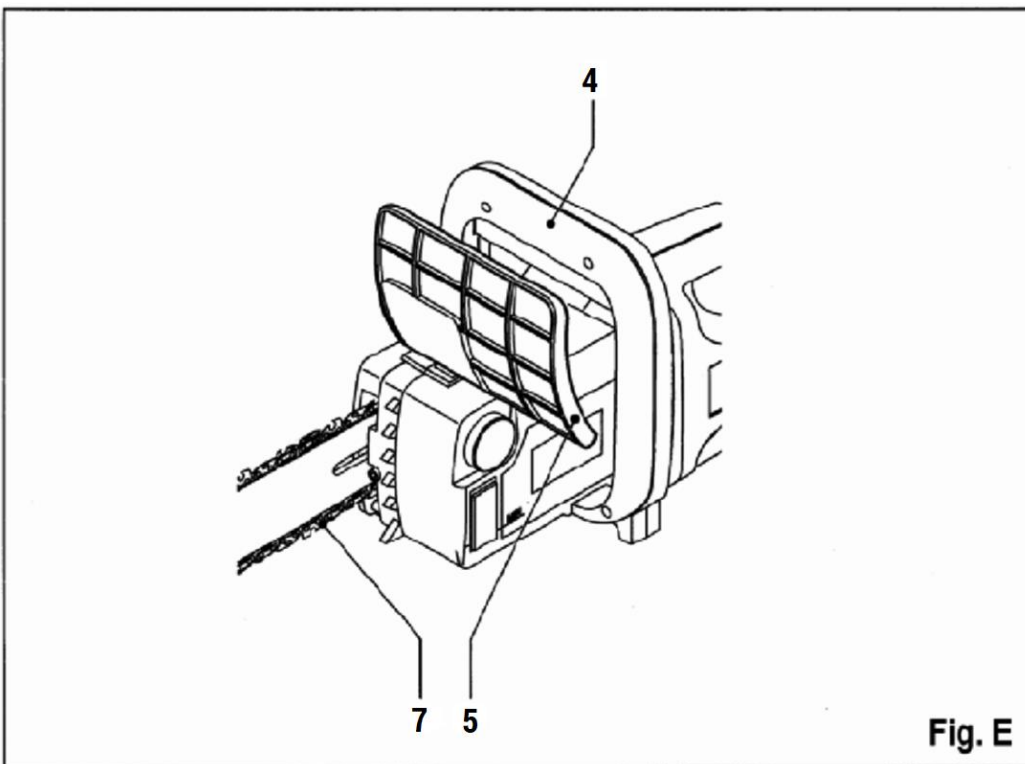
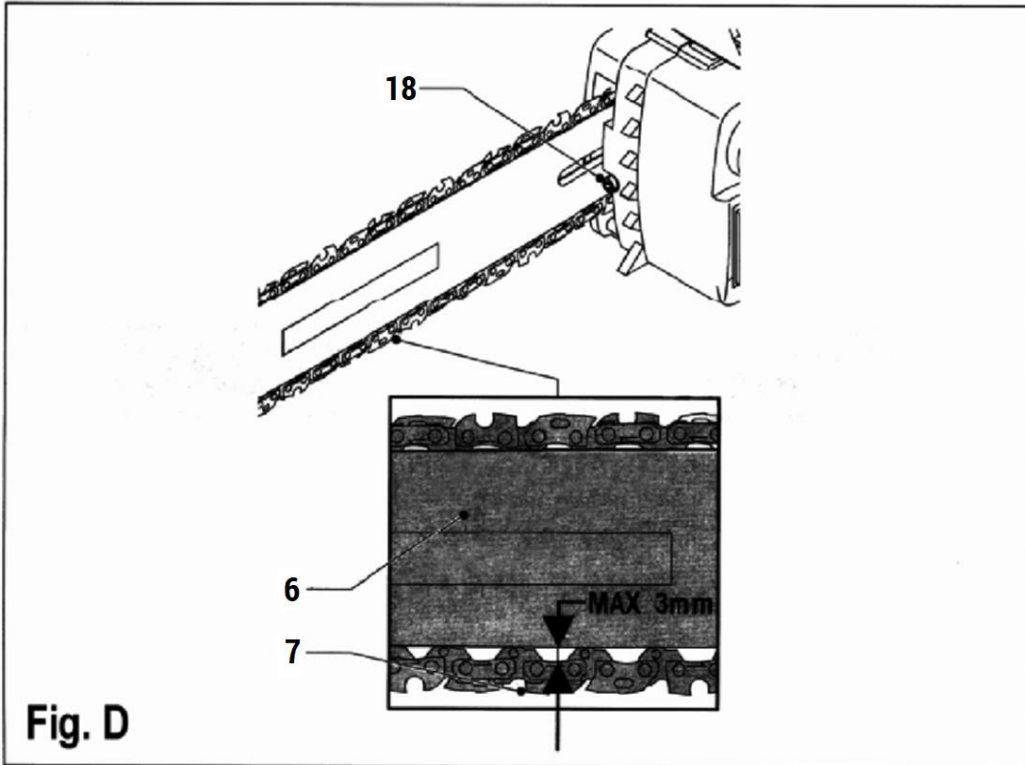
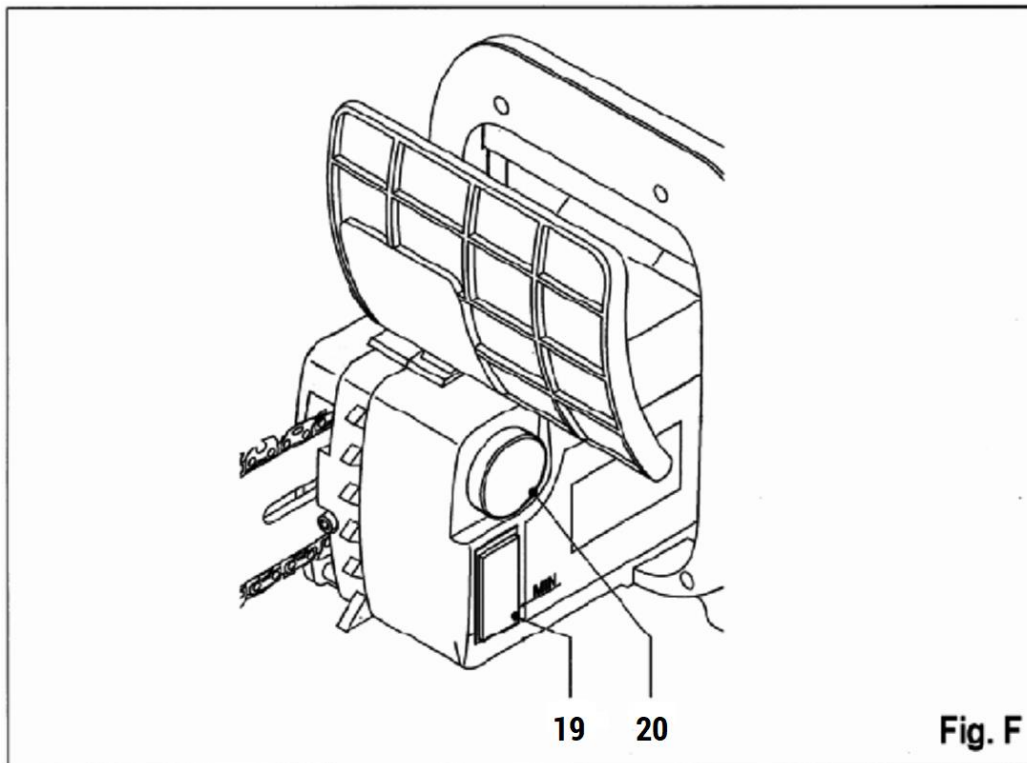


Fig. A







1. Превключвател за включване / изключване (on/off)
2. Бутон за сигурност
3. Основна ръкохватка
4. Водеща ръкохватка
5. Протектор за ръка
6. Водач
7. Верига
8. Резервоар за масло
9. Защитен корпус
10. Гайка
11. Протектор на веригата
12. Задвижващо колело
13. Разрез
14. Прорез
15. Резба на винта
16. Скоба за закрепване
17. Отвор
18. Винт за настройка
19. Стъкло на измервателя
20. Капак за масло

3. Монтиране на водача/ веригата на триона (Фигури В и С)

ПРЕДУПРЕЖДЕНИЕ: Винаги, когато нещо се прави около веригата на триона, носете работни ръкавици, за да се предпазите от остри режещи ръбове.

- 1) Поставете триона на стабилна повърхност.
 - 2) Разхлабете гайката (10) и я свалете.
 - 3) Свалете протектора на веригата (11).
 - 4) Поставете веригата (7) над водача (6), така че зъбите да са обърнати в посока на въртене. Погледнете стрелката на корпуса.
 - 5) Затегнете веригата така, че веригата да се затваря в задната част на водача.
 - 6) Поставете водача с веригата върху машината. Монтирайте веригата върху задвижващото колело (12).
 - 7) Поставете разреза (13) в водача на разреза (14) и резбата на винта (15).
 - 8) Уверете се, че прорезът за закрепване (16) влиза в отвора (17).
 - 9) Проверете дали веригата лежи правилно около водача.
 - 10) Затегнете веригата. Не затягайте прекалено веригата.
 - 11) Да се върне протектора на веригата.
 - 12) Върнете гайката и затегнете добре.
- Винаги изключвайте машината от електрическата мрежа, преди да монтирате веригата.

Проверка и регулиране на обтягането на веригата (Фигура D)

Правилното обтягане на веригата е изключително важно и трябва да се провери преди започване, както и по време на всяка работа с триона. Отделеното време за извършване на необходимите настройки на веригата ще допринесе за по-добро представяне и ще удължи живота на веригата.

ЗАБЕЛЕЖКА

За новата верига и водач е необходимо регулиране само след пет разреза. Това е нормално по време на периода на разработка и интервалът между следващите настройки скоро ще бъде по-дълъг. Повдигнете леко веригата (7) от водача (6).

Веригата е правилно затегнат, ако се върне при повдигане на 3 mm от водача (6). Веригата не трябва да стои далеч от водача от долната страна. Ако веригата не е затегната правилно, направете следното:

- 1) Поставете триона на стабилна повърхност.
- 2) Завъртете гайката (10) с гаечния ключ, за да я разхлабите достатъчно. Не е необходимо да сваляте гайката (10).
- 3) С помощта на специалния връх на ключа завъртете регулирания винт (18). Когато блокажа се отпусне, завъртете затягащия винт надясно, за да увеличите затягането. Завъртете винта наляво, за да намалите обтягането.
- 4) След настройка, с ръкавици за тежък товар на ръцете, преместете веригата на триона напред-назад по водача, за да сте сигурни, че веригата се движи свободно и в правилна връзка с зъбното колело.

ЗАБЕЛЕЖКА

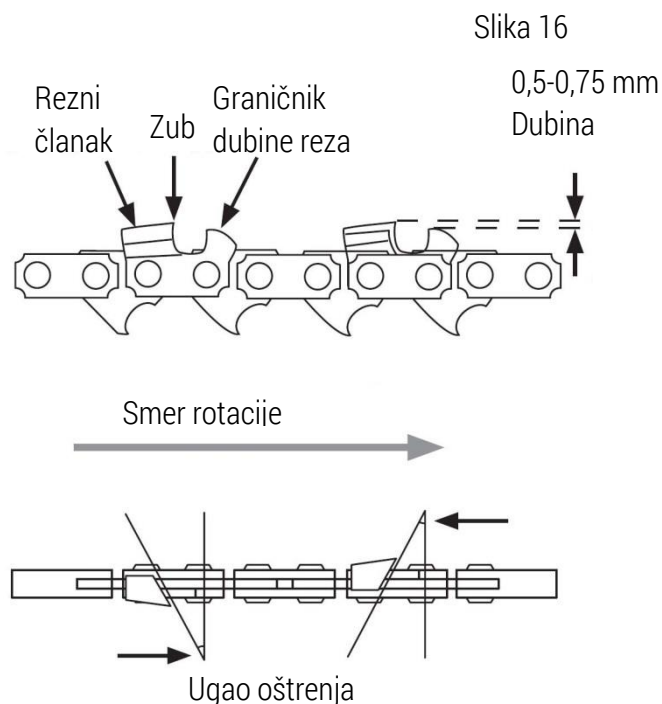
Ако веригата е трудна за завъртане или ако е притисната към водача, обтягането е твърде голямо и трябва да се регулира. За да намалите напрежението, завъртете бавно затягащия винт наляво. Движете веригата напред-назад, докато започне да се движи свободно. Задържайки върха в положение нагоре, затегнете добре гайката (10). След регулиране на веригата на триона, оставете гаечния ключ на сигурно място за бъдеща употреба.

4. Заточване на веригата на триона

Когато веригата на триона стане тъпа, тя вече не реже безопасно и ефективно и трябва да бъде заменена или заточена.

Забележка: Най-лесният начин за заточване на верига е със специални аксесоари за заточване, които могат да бъдат закупени в специализирани магазини. Такива аксесоари се доставят с инструкции за употреба.

Заточете веригата, както следва:



- Изключете триона от електрическата мрежа (издърпайте щепсела от контакта).
- Носете работни ръкавици, за да предпазите ръцете си.
- Проверете обтягането на веригата.
- Използвайте кръгла пила с диаметър 4 mm.
- Пилете хоризонтално по водача под ъгъл 30 ° по посока на въртене на веригата.
- Пилете всеки зъб към навън / напред по посока на движение на веригата.
- Пилете всеки зъб с еднакъв брой ходови, така че веригата да бъде равномерно заточена.
- Проверявайте пространството на ограничителя на дълбочината (дълбочината на разреза) всеки 5-ти път, когато заточите веригата. Ако ограничителите на дълбочината се нуждаят от пила, използвайте плоска пила. Важно е да не се промени тяхната първоначална форма.
- Измерете височината (регулиране на дълбочината) на ограничителя на дълбочината след заточване, като използвате шаблон за измерване на дълбочината на разреза, който можете да закупите в специализирани магазини.

5. Стартиране на използване на триона

Забележка: Винаги носете предпазни очила / везири, протектори (предпазители за уши), защитни ръкавици и защитно облекло, специално проектирано за работа с верижни триони.

Използвайте само удължителни кабели, които са предназначени за използване на открито и имат достатъчно напречно сечение (от поне 1,5mm², max 75 m дължина). Верижният трион е снабден с предпазен превключвател. Превключвателят за напрежение и бутона за блокажа на задната ръкохватка (1) трябва да бъдат натиснати едновременно - за да се стартира триона. Трионът трябва да се държи здраво с двете ръце при стартиране.

Ако трионът не стартира, нулирайте протектора от откат / спиралката на веригата. Върнете протектора от откат (4) в горното положение.

Трионът започва бавно (мек старт) и достига максимална скорост след няколко секунди.

Изключване на верижния трион

Освободете превключвателя на захранването (1) и бутона за блокажа (2) и верижният трион ще се изключи.

След приключване на работата

Винаги почиствайте веригата и водача и след това поставете покритието върху водача (меча).

5.1 Предпазни мерки

Забележка: Никога не използвайте верижния трион когато вали дъжд или във влажна среда.

Забележка: Незабавно извадете щепсела от контакта, ако удължителния кабел е повреден и не докосвайте кабела, само щепсела. Никога не използвайте повреден удължителен кабел.

Проверете дали верижният трион не е повреден. Уверете се, че всички протектори и предпазни устройства на верижния трион са в изправност и работят и че нищо не е повредено, преди да използвате триона. Уверете се, че всички движещи се части могат да се движат свободно и да работят правилно. Всяка част от триона трябва да бъде правилно монтирана и да работи правилно, за да може верижният трион да се използва безопасно. Повреденото предпазно оборудване трябва да бъде ремонтирано / заменено в оторизиран сервис, освен ако в инструкциите не е посочено друго.

5.2 Важни забележки

Обратен удар (откат)

- Откат е явление, при което има силно отхвърляне на водача нагоре и назад и може да възникне, когато горната част на водача влезе в контакт с предмет или препятствие.
- Предотвратете произшествие, като никога не използвате върха на водача - тъй като това може да доведе до внезапно силно отскачане на водача към потребителя.
- Винаги носете предпазни очила / везир, защитни ръкавици и обувки, специално проектирани за работа с верижни триони.
- Уверете се, че дървото, което ще се реже, се държи на място, при необходимост го закрепете с някакво затягане ако е необходимо (особено кръгли прави дънери, които могат да започнат да се търкалят). Това също така улеснява безопасното използване на триона с двете ръце.

- Откат също карат веригата да се разхлаби и да се затъпи. Тъпата верига също увеличава вероятността от откат. Никога не работете над височината на раменете.
- Много е важно веригата на триона да се заточва редовно и правилно. Неправилно заточена верига е неудобна за работа и може да бъде опасна!

6. Съвети за използване на верижния трион

Рязане на дърва за отопление

Правила за сигурност:

- Уверете се, че дървото е сигурно и че не може да се плъзга / търкаля по време на рязане. Опитайте се да стегнете по-малките трупи, преди да започнете да ги режете.
- Използвайте верижния трион само за рязане на дърво. Уверете се, че по време на употреба в близост до триона няма други материали като камък, пирони или други предмети. Не позволявайте на триона да влиза в контакт със земята, телена ограда и т.н. По време на работа.
- Уверете се, че контакта на водача не влиза в контакт с малки клони, отрязвайте по един клон / клонка наведнъж. Уверете се, че имате стабилна стойка и използвайте предпазни обувки с неплъзгаща се подметка.
- Трионът винаги трябва да бъде изключен при движение. Не дръжте ръката си на превключвателя на захранването, тъй като трионът може да се стартира, когато се спънете в нещо.

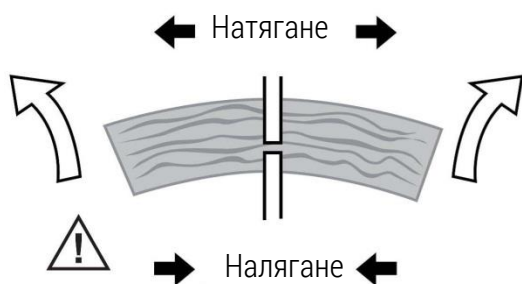
7. Запомнете

- Трионът винаги трябва да се стартира първо и трябва да достигне пълна скорост, преди да притиснете веригата към дървото.
- Стартирайте триона, като натиснете бутона за блокажа на превключвателя и чрез натискане на превключвателя на задната ръкохватка(1).
- Бъдете внимателни, когато режете дърво, което е напукано и други подобни, тъй като треските могат да бъдат изхвърлени.

8. Изрязване на дървета, които са под напрежение или натиск

Предупреждение: Бъдете внимателни, когато режете клони, които са опънати или притиснати.

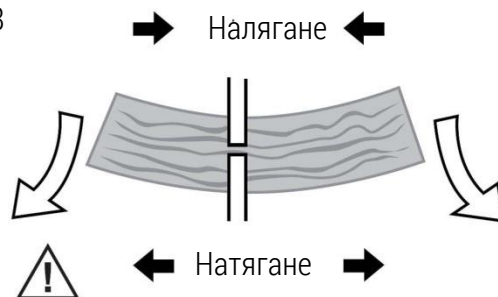
Определете колко стегнато е дървото или клона преди рязане. Ако режете дърво, което е под налягане, трионът може да заседне. Ако изрежете дърво, което е под напрежение, дървото може да се напука и изведнъж да отскочи.



Горната част на дървото е под напрежение, а дъното на дървото е под натиск.

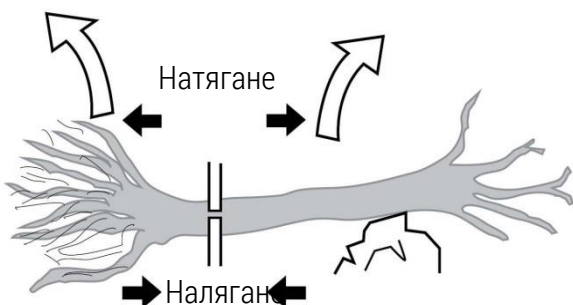
Предупреждение: Дървото ще отскочи нагоре при рязане.

Фигура 18



Долната част на дървото е под напрежение, а горната част на дървото е под натиск.

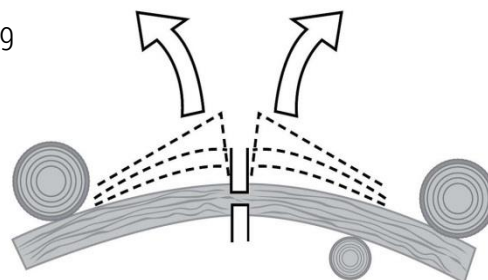
Предупреждение: По време на рязането дървото ще падне.



Горната част на дървото е под напрежение, а дъното на дървото е под натиск.

Предупреждение: Дънера на дървото ще отскочи нагоре със сила и ще се извие при изрязване а коренът може да се огъне напред или назад. Бъдете изключително внимателни в ситуации като тази!

Фигура 19



Двете страни на дървото са под напрежение.

Предупреждение: Дънера на дървото може да се премести встрани при рязане.

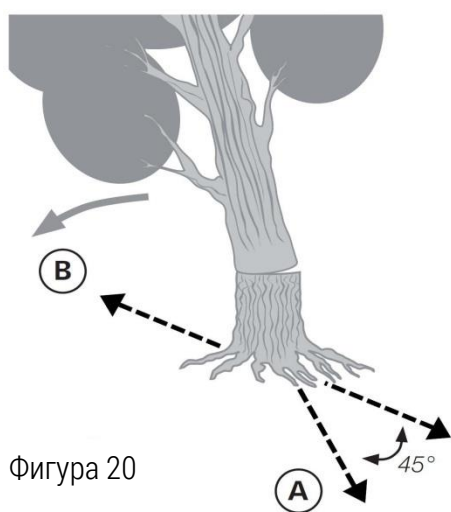
Бъдете изключително внимателни в ситуации като тази!

9. Изсичане на дървета

Този верижен трион не е предназначен за сеч на дърва, а главно за по-малки работи като подрязване на клони и рязане на трупи. В някои случаи обаче може да се използва за събаряне на по-малки дървета. **Консултирайте се с някой, който знае как да използва триони за съвет, ако не сте сигурни във връзка с използването им.**

При извършване на работа в гората винаги трябва да се използват предпазни средства. Каска с предпазители за уши и везир, панталон за работа с трион, ботуши или обувки за работа с трион, които имат неплъзгаща се подметка и стоманени аксесоари за пръсти и комплект за първа помощ. Също така използвайте работни дрехи във видими цветове, които се открояват.

- Малките дървета обикновено могат да бъдат отсечени с един разрез, почти изцяло през целия дънер и изтласкани в правилната посока с ръка или рамо. (Не режете напълно, спестете малко дърво, за да го използвате като панта).
- По-големите дървета изискват водещ изрез. Направляващият изрез или разрез определя посоката на падане на дървото.



Фигура 20

Предупреждение: Винаги предоставяйте път за изтегляне, който винаги трябва да е готов. Ако е необходимо, отстранете храстите и клоните, които са на пътя. Най-добрият път за изтегляне (A) е по диагонал от задната страна на очакваната линия на падане.

Предупреждение: Ако теренът е наклонен или неравен, операторът на триона трябва да е от страната, която е нагоре спрямо дървото (т.е. над дървото), тъй като дървото може да се търкаля или да се плъзга надолу след

събарянето.

Забележка: Посоката на падане (B) се определя от разрез с форма на изрез. Преди събаряне, вземете предвид естествения наклон на дървото, местоположението на по-тежки клони и посоката на вятъра - за да решите на коя страна ще падне дървото.

Предупреждение: Никога не събаряйте едно дърво сами, ако има опасност то да падне върху нещо, което може да бъде повредено - например къща или ограда. Потърсете помощта на професионалисти. Никога не изсичайте дървета в близост до електропроводи или телефонни кабели.

Уверете се, че наблизко няма наблюдатели или домашни любимци, преди да режете. Често проверявайте и се уверете, че никой не се приближава до опасната зона.

Нормалното събаряне на дърветата се състои от два етапа на рязане. Първо е подрязването на разреза за насочване ("насочващ разрез") - (C), а вторият е разрез за събаряне от задната страна ("събарящ разрез") - (D).

Започнете с горната част на водещия разрез (С) от страната на дървото, която е в посоката на падане (Е). След това направете долен, хоризонтален изрез, който се среща с горния изрез на водещия разрез (не режете твърде дълбоко). Водещият разрез трябва да е достатъчно широк, за да насочва дървото толкова, колкото е необходимо по време на събаряне.

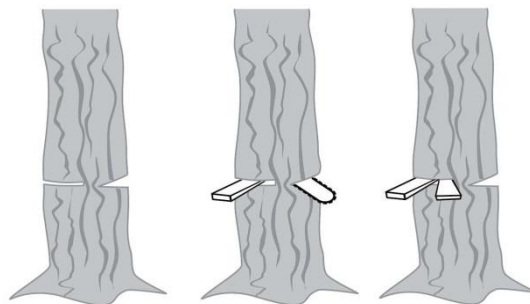
Предупреждение: Никога не ходете пред дърво, в което сте направили направляващ изрез.

Направете заден събарящ разрез (D) от противоположната страна на дървото, успоредно, но с 3-5cm по-високо от хоризонталния разрез на направляващия разрез.

Никога не прерязвайте напълно останалата част на дървото. ВИНАГИ оставяйте панта (F). Това е панта, която контролира дървото по време на падане. Пантата предпазва дървото от усукване или падане в грешна посока. Не прорязвайте през пантата. Когато веригата на триона се доближи до пантата, трябва да вкарате събарящия клин в събарящия разрез. Ако целия събарящия разрез направен преди събарящия клин да бъде вкаран в събарящия разрез има опасност дървото да се люлее назад и веригата на триона да бъде притисната. Преди събаряне на дървото, чрез въвеждане на клина за събаряне, уверете се, че в зоната за отсичане няма наблюдатели или домашни любимци.

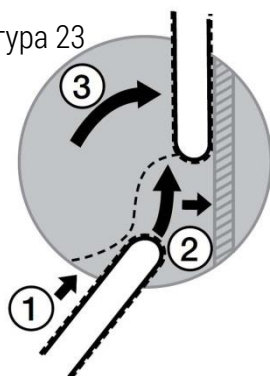
Предупреждение: Преди да направите окончателния разрез, уверете се отново, че в близост няма наблюдатели, животни или някакви препятствия.

1. Използвайте пластмасов събарящ клин или дървен клин, за да предотвратите хващането на водача в разреза.



Фигура 22

Фигура 23



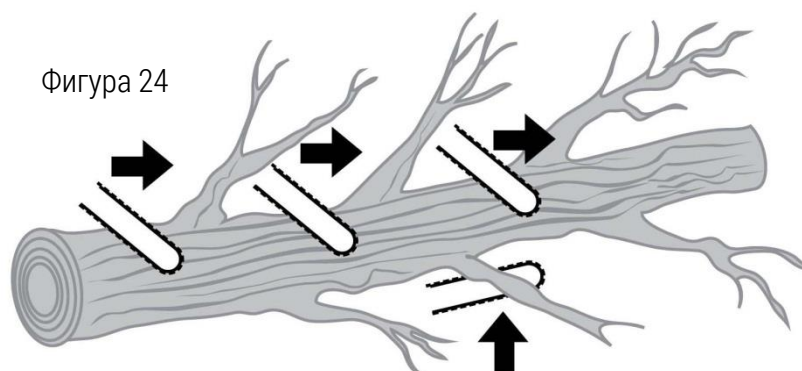
2. Ако диаметърът на дървото е по-голям от дължината на водача, трябва да направите две разреза.

Предупреждение: Когато събарящият разрез (D) е направен толкова дълбоко, че остава само пантата (F), дървото може да започне да пада, в противен случай трябва да използвате клин или лост за събаряне.

Когато дървото започне да пада, извадете триона от разреза и изключете двигателя. Оттегляйте се диагонално назад и встрани по планираната пътека за отстъпление и следете дървото, докато пада (Фигура 20).

10. Подрязване

Подрязването означава премахване на клони от паднало дърво. Започнете с изрязване на по-високите клони на дървото. Застанете от едната страна на дървото и подрежете от другата страна на дървото (дървото ще служи като защита между вас и триона). Бъдете внимателни, когато режете клони които са под напрежение. Трябва да бъдат рязани от правилната страна. В противен случай водачът ще заседне.

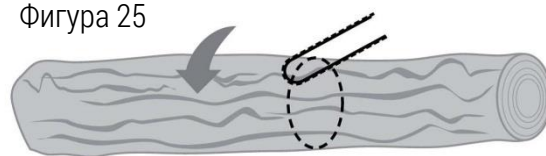


11. Кубиране

Това е процес, при който отсеченото дърво се нарязва на подходящи дължини. Уверете се, че стоите стабилно с добър баланс. Ако земята е наклонена, трябва да застанете нагоре от дървото, докато режете. Дървото трябва да е облегло на нещо - така че да не лежи на земята. Това също така предотвратява веригата да реже в земята, защото така става тъпа. Ако дървото е облегло на двата края, трябва да започнете, с рязане на наполовина в средата. Започнете, като срежете наполовина отгоре надолу, след това режете отдолу нагоре - към този разрез, за да избегнете зацепване. Уверете се, че трионът не влиза в контакт със земята.

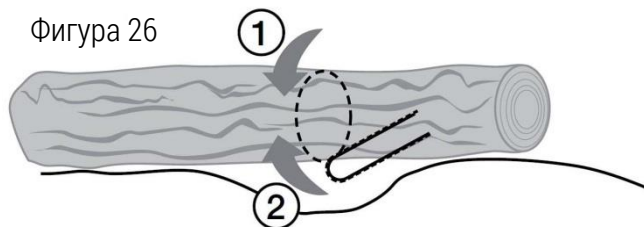
1. Дървото опира по цялата си дължина. Режете отгоре първо, след това обърнете дървото и направете втори разрез от върха който се среща с първия разрез (Фигура 25).

Фигура 25



2. Дървото облегло на единия край. Първо изрежете 1/3 през дървото отдолу, за да избегнете цепенето. След това направете разрез отгоре, който отговаря на първия разрез (за да се избегне защипване).

Фигура 26



3. Дънера опира на двата края. Първо изрежете 1/3 през дървото отгоре надолу (за да избегнете цепене или напукване). След това направете втори разрез отдолу-нагоре, който се среща с първия разрез (Фигура 26).

Забележка: Когато е възможно дървото трябва да бъде облегло и дигнато над земята. Ако това не е възможно, дървото трябва да бъде облегло на клони, дънери и друго. Уверете се, че дървото е сигурно и няма да се плъзне или да се търкаля, докато го режете.

Кубиране

Фигура 27



А) Дръжте триона здраво с две ръце, от дясната си страна - докато режете.

Б) Дръжте лявата си ръка възможно най-изправена.

В) Заемете стабилна позиция с равномерно разпределено тегло на двата крака.

12. Съхранение и поддръжка

Забележка: Винаги издърпвайте щепсела от контакта, преди да сервирате и регулирате триона.

Винаги поддържайте вентилационните отвори на двигателя без прах и отломки. Само тези операции по поддръжка, споменати в това ръководство, могат да се извършват у дома. Всички други ремонти и корекции могат да се извършват само в оторизирани сервиси. Този уред не трябва да се преконфигурира или използва по друг начин, различен от описания в това ръководство, в противен случай трионът няма да бъде безопасен за употреба.

13. Съхранение

Съхранявайте триона на сухо, добре проветриво и равно място в заключено и недостъпно за деца място.

14. Отговорно обезвреждане (премахване)

Този символ показва, че този продукт не трябва да се отстранява заедно с други битови отпадъци. За да се предотврати увреждане на околната среда или здравето поради неправилно изхвърляне на отпадъците, продуктът трябва да се рециклира - така че материалите да бъдат отстранени по отговорен начин. Когато рециклирате вашия продукт, отнесете го в местна компания за събиране или се свържете с офиса на местната власт, за да ви посочат кои фирми участват в тези дейности.



15. Решенията на проблема

Грешка	Причина	Решение
Двигателят не стартира	Няма ток	Проверете щепсела, контакта и проводника / кабела.
		Повреден електрически кабел. Сменете го, никога не използвайте повреден кабел.
		Дефектните превключватели трябва да бъдат заменени в оторизиран сервис.
	Активирана защита от откат/спирачката на веригата	Вижте рестартирането на протектора от откат/спирачката на веригата (фигура 15)
	Износени четки.	Смяната на четките трябва да се извършва в оторизиран сервис.

Веригата не се върти	Активирана защита от откат/ спирачката на веригата	Вижте рестартирането на протектора от откат/ спирачката на веригата (фигура 15)
Лошо представяне	Неправилно монтирана веригата на триона	Веригата се обърна с главата надолу. Проверете посоката.
	Износена верига	Заточете веригата на триона.
	Затягането на веригата	Проверете обтягането на веригата.
Лошо представяне, веригата продължава да пада	Затягането на веригата	Проверете обтягането на веригата.
Веригата на триона се загрява	Смазване на веригата	Проверете нивото на маслото.
		Проверете смазването на веригата.

16 Технически характеристики

Мощност	2400 W	Нива на звука	$L_{pA}=93 \text{ dB(A)}$, $K_{pA}=3 \text{ dB(A)}$ $L_{wA}=106 \text{ dB(A)}$, $K_{wA}=3 \text{ dB(A)}$
Номинално напрежение	230 V, 50 Hz	Ниво на вибрация	$a_h=7,5 \text{ m/s}^2$ $K=1,5 \text{ m/s}$
Скорост на веригата	14 m/s	Резервоар за масло	110 ml
Максимална дължина на рязане	405 mm		
Тегло	5.5 kg (без водача и веригата)	Водач	16" (405 mm)
Верига	крачка	3/8"	
	дебелина на вътрешния зъб	0.050"/1,3	

Декларация за съответствие

Съгласно Директивата за машините 2006/42/ЕО от 17 май 2006 г., приложение II А

Villager®

Villager d.o.o.

Bratislavska cesta 5, 1000 Ljubljana, Slovenia

Описание на машината ЕЛЕКТРИЧЕСКИ ВЕРИЖЕН ТРИОН Villager VET 2440 V

Ние декларираме на наша собствена отговорност, че гореспоменатият продукт е проектиран и произведен в съответствие с:

- Директива 2006/42/ЕО относно безопасността на машините
- Директива 2014/30/ЕС относно електромагнитната съвместимост
- Директива 2000/14/ЕО, 2005/88/ЕО относно шумовите емисии
- Директива 2011/65/EU, (EU) 2015/863 относно ограничаването на използването на някои опасни вещества в електрическото и електронно оборудване (RoHS)

Хармонизирани и други използвани стандарти:

EN IEC 55014-1:2021

EN IEC 55014-2:2021

EN IEC 61000-3-2:2019+A1:2021

EN 61000-3-3:2013+A1:2019+A2:2021

EN IEC 61000-3-11:2019

EN 60745-1:2009+A11:2010

EN 60745-2-13:2009+A1:2010

Упълномощен орган съгласно Директива 2000/14 / ЕО, 2005/88 / ЕО

Протокол за изпитване на Intertek № SH11060788-001 от 22.08.2011.

Измерено ниво на шум L_{WA} 103.5 dB(A)

Гарантирано ниво на шум L_{WA} 106 dB(A)

EG-типско испитуване бр. 21SHW0089-02 од страна на овластено тело бр. 0905, Intertek Deutschland GmbH, Stangenstraße 1, 70771 Leinfelden-Echterdingen, Germany.

Отговорно лице, упълномощено да съставя техническа документация: Звонко Гаврилов, на адрес на фирмата Villager D.O.O, Братиславска цеста 5, 1000 Любляна

Място / Дата: Любляна, 03.04.2023.

Лицето, което отговаря за съставянето на техническата документация

Звонко Гаврилов

