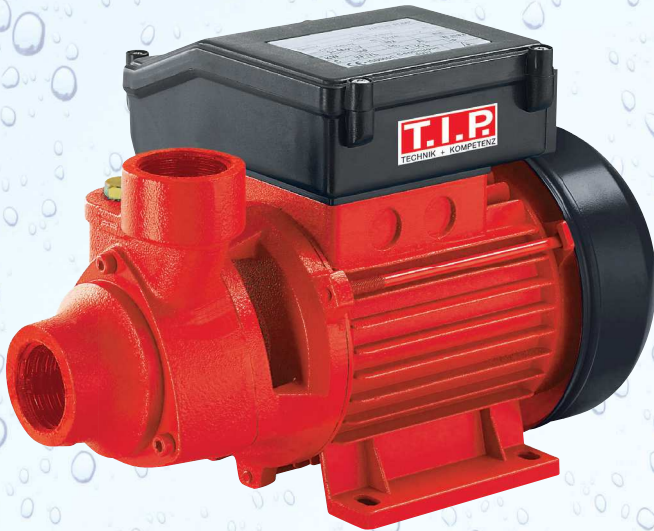


GPP 2100 M



GPP 5400 M



D Gartenpumpe

GB Garden pump

PL Pompa ogrodowa

H Kerti szivattyú

RO Pompă de grădină

HR Vrtna Crpka

BG ГРАДИНСКА ПОМПА

SLO Vrtna črpalka

CZ Zahradní čerpadlo

SK Záhradné čerpadlo

F Pompe de jardin

E Bomba para jardín

I Pompa da giardino

D EG-Konformitätserklärung
Wir, die Firma T.I.P. Technische Industrie Produkte GmbH, Siemensstr. 17, D-74915 Waibstadt, erklären unter alleiniger Verantwortung, dass die unten genannten Produkte die grundlegenden Anforderungen der nachfolgend aufgeführten EU-Richtlinien - und aller nachfolgenden Änderungen - erfüllen: 2014/35EU, 2014/30EU, 2000/14/EC, 2011/65/EU.

GB EC declaration of conformity
We, T.I.P. Technische Industrie Produkte GmbH, Siemensstr. 17, D-74915 Waibstadt, declare in our sole responsibility that the products identified below comply with the basic requirements imposed by the EU directives specified below including all subsequent amendments: 2014/35EU, 2014/30EU, 2000/14/EC, 2011/65/EU.

F Déclaration de conformité
Par la présente nous, l'entreprise T.I.P. Technische Industrie Produkte GmbH, Siemensstr. 17, D-74915 Waibstadt, nous déclarons comme seul et unique responsable que les produits énoncés ci-dessous répondent aux exigences fondamentales des directives européennes ci-présente - et à toutes les modifications suivantes: 2014/35EU, 2014/30EU, 2000/14/EC, 2011/65/EU.

E Declaración CE de conformidad
La empresa T.I.P. Technische Industrie Produkte GmbH, Siemensstr. 17, D-74915 Waibstadt, declara bajo su propia responsabilidad que los productos mencionados abajo cumplen los requisitos de las siguientes directivas de la CE y modificaciones sucesivas: 2014/35EU, 2014/30EU, 2000/14/EC, 2011/65/EU.

CZ Prohlášení o shodě v rámci ES
My, společnost T.I.P. Technische Industrie Produkte GmbH, Siemensstr. 17, D-74915 Waibstadt, prohlašujeme na vlastní odpovědnost, že níže uvedené výrobky splňují základní požadavky níže uvedených směrnic EU a všech následujících změn: 2014/35EU, 2014/30EU, 2000/14/EC, 2011/65/EU.

H EU-Megfelelési nyilatkozat
A T.I.P. Technische Industrie Produkte GmbH, saját felelősségére kijelenti, hogy az alább megjelölt termékek az alpvető biztonsági követelményeknek és az itt felsorolt EU-irányelveknek - és azok későbbi változatainak - megfelelnek: 2014/35EU, 2014/30EU, 2000/14/EC, 2011/65/EU.

PL Deklaracja zgodności WE
My, firma T.I.P. Technische Industrie Produkte GmbH, Siemensstr. 17, D-74915 Waibstadt, oświadczamy niniejszym na wyłączną odpowiedzialność, że niżej wymienione produkty spełniają podstawowe wymagania opisanych poniżej dyrektyw UE - oraz wszystkich ich zmian: 2014/35EU, 2014/30EU, 2000/14/EC, 2011/65/EU.

I Dichiarazione di conformità CE
La ditta T.I.P. GmbH Technische Industrie Produkte sita in Siemensstr. 17, D-74915 a Waibstadt, dichiara sotto la propria responsabilità, che i prodotti sotto indicati sono costruiti in conformità con le direttive EU in vigore e loro successive modifiche: 2014/35EU, 2014/30EU, 2000/14/EC, 2011/65/EU.

HR EU- izjava o skladnosti
Mi, firma T.I.P. Technische Industrie Produkte GmbH, Siemensstr. 17, D-74915 Waibstadt, izjavljujemo pod vlastitom odgovornosti, da niže naznačeni proizvodi ispunjavaju u daljnjem naznačene EU smjernice - i sve slijedeće izmjene: 2014/35EU, 2014/30EU, 2000/14/EC, 2011/65/EU.

RO Declarație de conformitate CE
Noi, societatea T.I.P. Technische Industrie Produkte GmbH, Siemensstr. 17, D-74915 Waibstadt, declarăm pe răspunderea proprie că produsele enumerate mai jos corespund exigențelor esențiale ale următoarelor directive CE și toate schimbările care urmează: 2014/35EU, 2014/30EU, 2000/14/EC, 2011/65/EU.

SK .Vyhlasenie o zhode v rámci ES
My, spoločnosť T.I.P. Technische Industrie Produkte GmbH, Siemensstr. 17, D-74915 Waibstadt, vyhlasujeme na vlastnú zodpovednosť, že nižšie uvedené výrobky spĺňajú základné požiadavky nižšie uvedených smerníc EÚ a všetkých nasledujúcich zmien: 2014/35EU, 2014/30EU, 2000/14/EC, 2011/65/EU.

SLO ES-Izjava o skladnosti
Mi, podjetje T.I.P. Technische Industrie Produkte GmbH, Siemensstr. 17, D-74915 Waibstadt, izjavljamo na lastno odgovornost, da spodaj navedeni izdelki izpolnjujejo osnovne zahteve naknadno uvedenih direktiv EU in vseh dodatnih sprememb: 2014/35EU, 2014/30EU, 2000/14/EC, 2011/65/EU.

BG Декларация за съответствие (EO)
Ние, фирма "Т.П.П. Технически промишлени продукти" ГмбХ (T.I.P. Technische Industrie Produkte GmbH), D-74915 Waibstadt, Сименсштрассе 17, декларираме на собствена отговорност, че посочените по-долу продукти изпълняват основните изисквания на следните Директиви на ЕС - и на всички следващи промени: 2014/35EU, 2014/30EU, 2000/14/EC, 2011/65/EU.

Art.:

Gartenpumpe
garden pump

GPP 2100 M
GPP 5400 M

Dokumentationsbevollmächtigter:

Peter Haas
T.I.P. Technische Industrie Produkte
GmbH
Siemensstraße 17
D - 74915 Waibstadt
info@tip-pumpen.de

applied standards/ angewendete Normen:

EN 55014-1:2017
EN 55014-2:2015
EN 61000-3-2:2014
EN 61000-3-3:2013
EN 61000-6-1:2007
EN 61000-6-3:2007 + A1:2011
EN 60335-1:2012 + A11:2014 + A13:2017 + A14:2019 + A1:2019 + A2:2019
EN 60335-2-41:2003 + A1:2004 + A2:2010
EN 62233:2008 / EN 50581:2012
AfPS GS 2019:01 PAK

Noise Emission / Geräusch Emission:

GPP 2100 M: ISO 3744:2010: L_{WA}: meas. 76 dB (A) ±1,5 dB / guar.: 81 dB (A)
GPP 5400 M: ISO 3744:2010: L_{WA}: meas. 75 dB (A) ±1,5 dB / guar.: 80 dB (A)
Conformity assessment was made according annex V of directive 2000/14/EC



T.I.P. Technische Industrie Produkte GmbH
Siemensstraße 17
D-74915 Waibstadt

Telefon: + 49 (0) 7263 / 91 25 0
Telefax: + 49 (0) 7263 / 91 25 25
E-Mail: info@tip-pumpen.de



Waibstadt, 29.09.2020
T.I.P. Technische Industrie Produkte GmbH

Peter Haas
- Leiter Produktmanagement -

Уважаеми Купувачи,

Поздравяваме Ви по случай закупуването на ново T.I.P. оборудване!

Както всичките наши изделия, и това е приготвено въз основа на най-новите технически познания. Произвеждането и сглобяването на машината също станало въз основа на най-модерната помпена техника, с използване на най-благонадежените електрически и електронни части, така е гарантирано високото качество и дългият живот на Вашата придобивка.

За да можете да се възползвате от всичките технически предимства, прочетете грижливо упътването за употреба. Обяснителните рисунки се намират на края на упътването, в приложението.

Желаем Ви, да намерите удоволствие в новото оборудване.

Съдържание

1.	Общи указания за безопасност	1
2.	Приложение	2
3.	Технически данни.....	2
4.	Размерът на доставката	3
5.	Монтаж.....	3
6.	Електрическо съединение	5
7.	Начин на действие	5
8.	Автоматизация и специално оборудване	6
9.	Поддръжка и помощ при аварии	6
10.	Гаранционен срок.....	7
11.	Доставка на резервни части	8
12.	Сервиз.....	8
	Приложение/илюстрации	

1. Общи указания за безопасност

Моля да прочетете внимателно тези инструкции за приложение и да се запознаете подробно с елементите на управление, както и с правилното използване на продукта. Като производители не носим отговорност за повреди в резултат от неспазване на инструкциите и разясненията. За повреди в резултат от неспазване указанията и препоръките в тази Инструкция не се признава гаранционен срок и сервиз. Запазете тази Инструкция като приложение при препродаване на уреда.

Лица, които не са запознати с настоящото ръководство за употреба, не трябва да използват този уред.

Помпата не бива да се използва от деца.

Помпата може да се използва от хора с намалени физически, сетивни или умствени способности или недостатъчно опит и/или познания, когато те бъдат надзиравани или бъдат инструктирани за безопасната експлоатация на уреда и разбират възникващите при това опасности. Децата не бива да играят с уреда. Уредът и свързващият кабел трябва да се държат далеч от децата.

Помпата не трябва да се използва, когато във водата има хора.

Помпата трябва да бъде осигурена със защитно съоръжение за утечен ток (RCD / FI-превключвател) с измерен утечен ток не по-голям от 30 mA.

Когато проводникът за свързване към мрежата на този уред се повреди, той трябва да бъде заменен от производителя или неговата клиентска служба или лице с подобна квалификация, за да се избягнат опасностите.

Особено важно е да се спазват инструкциите, означени със следните символи:



Неспазването на тази инструкция крие опасност от нараняване на човека и/или материална вреда.



Невземането под внимание на това упътване има опасност от електрически удар, който може да причинява нараняване на лицето и/или материални щети.

Проверете дали уредът не е бил повреден по време на транспорта. В случай на повреда трябва незабавно - най-късно 8 дни след датата на покупката - да бъде уведомен местният търговски представител.

2. Приложение

Градинските помпи на T.I.P. са високо ефективни електропомпи за изпомпване на чиста, пречистена или замърсена вода, която съдържа твърди вещества до посочените в техническите данни максимални размери. Тази качествени продукти с отлична ефективност са разработени за разнообразни цели на напояването, пресушаването, вододобива и отвеждането на вода под налягане.

Част от типичните области на приложение на градинските помпи са: пълнене и изпразване на резервоари, естествени басейни, блата и езера; вододобив от кладенци или цистерни; миене на тераси и тротоари.

Апаратът не е пригоден за употреба в плувен басейн.

Градинските помпи на T.I.P. са разработени за битово ползване, а не за индустриални цели или продължителна ротация на водата.



Помпата не е подходяща за солена вода, фекалии, запалими, експлозивни течности или такива с киселинно съдържание или други опасни материали. Изпомпваната течност не бива да надвишава определената в техническите данни максимална най-висока, а също и да спада под най-ниската посочена температура.

3. Технически данни

Модел	GPP 2100 M	GPP 5400 M
Напрежение в мрежата / фреквенция	230 V~ 50 Hz	230 V~ 50 Hz
Номинална мощност	550 Wata	750 Watt
Вид защита	IP44	IP44
Свързка откъм страна на смукване	30,93 mm (1"), вътрешен нарез	30,93 mm (1"), вътрешен нарез
Свързка за обръщане	30,93 mm (1"), вътрешен нарез	30,93 mm (1"), вътрешен нарез
Макс. Претечене (Q_{max}) ¹⁾	2.100 l/h	5.400 l/h
Макс. налягане	3,5 bar	3,4 bar
Макс. височина на повдигане (H_{max}) ¹⁾	35 m	34 m
Макс. самосмукваща се височина	8 m	8 m
Мин. температура на околната среда	0 °C	2 °C
Макс. температура на околната среда	40 °C	40 °C
Мин. температура на помпената вода	3 °C	2 °C
Макс. температура на помпената вода (T_{max})	40 °C	60 °C
Макс. честота на пускане за един час	6, разпределено равномерно	10, разпределено равномерно
Дължина на съединителен кабел	1,5 m	1,2 m
полагане на кабел	H07RN-F	H05RN-F
Маса (нето)	5,4 kg	14 kg
Гарантирано ниво на звуково изпълнение (L_{WA}) ²⁾	81 dB	80 dB
Измерено ниво на звуково изпълнение (L_{WA}) ²⁾	76 dB	75 dB
Размерите му (дължина x дълбочина x височина)	27,5 x 15,2 x 15,8 cm	33 x 20 x 26 cm
Арт. №	30183	30184

1) Стойностите сме определили при безпрепятствено вливане и изливане и без стесняване.

2) В хармония със стойности на шумоиздаване според стандарта EN 12639. Начин за измерване според стандарта EN ISO 3744.

4. Размерът на доставката

Към размера на доставката на настоящото изделие принадлежат следните партиди:

Една помпа със съединителен кабел, едно упътване за употреба.

Проверете цялостта на доставените партиди. В зависимост от планираната употреба, може да са необходими и други принадлежности (виж главите под заглавие „Изграждане“, „Автоматизиране със специални принадлежности“ и „Поръчка на резервни части“).

Запазете опаковката по възможност до края на гаранционен срок. Погрижете се за обезвреждане на опаковъчни материали отговаряйки на предписанията по отношение запазване на околната среда.

5. Монтаж

5.1. Общи указания за монтажа



По време на цялостната инсталация уредът трябва да е изключен от електрическата мрежа.



Тази помпа не засмуква автоматично, което означава, че смукателният маркуч и корпусът на помпата трябва да бъдат винаги изцяло пълни с вода, за да може помпата да работи.



Помпата трябва да се постави на сухо място, като температурата в помещението не трябва да е над 40 °C и под 0 °C. Помпата и цялата съединителна система трябва да се предпазват от обледеняване и климатични влияния.



При монтажа на уреда трябва да се внимава моторът да е достатъчно проветрен.

Minden csatlakozó tömlőnek teljesen tömítettnak kell lennie, mert a tömítetlen tömlők a szivattyú teljesítményét károsan befolyásolják, és jelentős károkat okozhatnak. Ezért mindenképp szigetelje a tömlők menetes részeit egymás között és a szivattyúhoz csatlakozást teflonszalaggal. Csak a teflonszalaghoz hasonló tömítőanyagok biztosítják, hogy a szerelés légmentesen történjen. A csavarozások megfeszítésénél kerülje a túlzott erőkifejtést, mert károsodásokat okozhat. A csatlakozó tömlők elhelyezésénél ügyeljen arra, hogy súly, valamint rezgések vagy feszültségek ne hassanak a szivattyúra. Ezenkívül a csatlakozó tömlők ne törjenek meg és ellenirányú esés ne lépjen fel.

Kérjük, vegye figyelembe a használati utasítás végén mellékletben található ábrákat is. Azok a számok és más adatok, amelyek az alábbi leírásokban zárójelben vannak megadva, ezekre az ábrákra vonatkoznak.

5.2. Монтаж / обезвъздушаване на помпата

1. Задължително е необходим смукателен тръбопровод включително приемен клапан с възвратен клапан.
2. Преди монтажа смукателният тръбопровод трябва да бъде напълнен изцяло с вода.
3. Смукателният тръбопровод трябва да бъде обезвъздушен - т.е. напълнен изцяло с вода.
4. Монтирайте смукателния тръбопровод с помощта на тefлоновата лента много плътно към помпата.
5. Напълнете корпуса на помпата изцяло с вода.
6. След като всички компоненти са обезвъздушени и напълнени с вода, помпата е готова за работа.



При неспазване на тези инструкции за монтаж не може да се гарантира безпроблемна работа. Това може да доведе освен това до съществени повреди на помпата.

5.3. Монтаж на впускателната тръба



Входът на засмукващата тръба трябва да има възвратен вентил с впускателен филтър.

Използвайте впускателна тръба (2) със същия диаметър като смукателния вход (1) на помпата. Ако височината на смукване (НА) е повече от 4 м-ра, за всеки случай препоръчано е да се избере с 25%-а по-голям размер на калибър – заедно с отговарящи на това стеснители за присъединяване.

Входът на засмукващата тръба трябва да има възвратен вентил (3) със засмукващ филтър (4). Филтърът задържа по-грубите замърсяващи частици от водата, тъй като те запушват помпата или водопроводната система или я повреждат. Възвратният вентил не позволява налягането да спадне след изключване на помпата. Освен това чрез него се опростява изтеглянето на въздуха от смукателната тръба чрез пълненето ѝ с вода. Възвратният вентил със засмукващия филтър – т.е. входът на засмукващата тръба – трябва да се намира най-малко на 0,3 м под повърхността на изпомпваната течност (НІ). Така не може да се засмуче въздух. Освен това трябва да се поддържа достатъчна дистанция на засмукващата тръба от дъното и бреговете на реки, потоци, езера, блата и пр., за да се избягва засмукването на камъни, растения и др.

5.4. Инсталиране на натискащия проводник

Натискащият проводник (11) носи водата, която трябва, от помпата до мястото на издигане. За избягване на загубите на притока препоръчано е да се използва такъв натискащ проводник, който има същия диаметър, каквато е натискащата свързка на помпата (5). По възможност монтирайте непосредствено след изхода откъм тласкаща страна на помпата върху тласкащия провод една биеща обратно клапа (6), за да защитавате помпата от причинени от тласкания на налягането повреди.

За олесняване на работа по поддържане препоръчително е освен това да се вгражда и една затваряща клапа (7) след помпата и биеща обратно клапа. Предимство на това е, че при демонтиране на помпата, с затваряне на затваряща клапа няма да изтича водата от тласкащия провод.

5.5. Фиксирано инсталиране



В случай на фиксирано инсталиране при свързване към електрическата мрежа трябва да се внимава, че щепселът да бъде на добре достъпно и видимо място.

За фиксирано инсталиране по възможност трябва помпата да бъде поставена на удобна, стабилна основна повърхност. За намаляване на трептения препоръчително е да се постави между помпата и основната повърхност някакъв намаляващ трептенията материал, напр. гумен слой.

5.6. Употреба на помпата в малки градински езера и на други подобни места



В малки градински езера и на други подобни места само тогава може да се експлоатира помпата, ако няма там таково лице, което да е в допир с водата.

В малки градински езера и на други подобни места помпата трябва да се експлоатира чрез остатъчен ток прекъсвач (FI-реле) с номинална стойност на остатъчен ток ≤ 30 (DIN VDE 0100-702 és 0100-738). Проверете при Вашата електроразпределителна фирма при Вас са налице тези предпоставки.

Използването на помпата на такива места е разрешено по принцип само тогава, когато помпата е поставена стабилно и без опасност водата да я залее, на минимално разстояние два метра от брега на басейна, като е подсиgurена срещу падане във водата със здрави скрепления. При това помпата трябва да се стабилизира чрез винтове на специалните места за фиксиране към фундамента (виж главата под заглавие „Постоянно изграждане“).

6. Електрическо съединение

Уредът има съединителен кабел с щекер за включване в мрежата. Съединителният кабел и щекерът трябва да се подменят само от правоспособни техници, за да се гарантира безопасността. Не пренасяйте помпата, хващайки я на кабела, и не използвайте кабела и за това, да издърпате щепсела от контакта, хващайки го на кабела. Пазете щепсела и кабела от горещи повърхности, олио и остри ръбове.



Дадените при технически данни стойности трябва да отговарят на валидно на мястото на инсталиране напрежение в мрежата. Отговорното за изграждане лице трябва да има грижа за това, че електрическият съединител да има отговарящо на стандартите заземяване.



Електрическата свързка трябва да разполага с защитен прекъсвач, който има голяма чувствителност (FI-реле): $\Delta = 30 \text{ mA}$ (DIN VDE 0100-739).



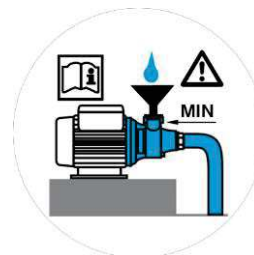
Използвайте само един удължителен кабел, чието сечение ($3 \times 1,0 \text{ mm}^2$) и гуменаобвивка съответстват най-малко на съединителния кабел на уреда (виж „Технически данни“, Кабелен изход) и е обозначен със съответния символ по VDE. Щепселите за ел. мрежа и куплунгите трябва да бъдат защитени от водни пръски.

7. Начин на действие

Следвайте илюстрациите, приложени в края на тази инструкция за ползване. Цифрите и другите данни, посочени в скоби след тях, се отнасят за тези знаци.



При първото пускане в експлоатация задължително трябва да се внимава за това, корпусът на помпата и смукателният маркуч да бъдат изцяло - т.е. напълнени с вода. Ако това обезвъздушаване не се извърши, помпата не изпомпва течността. Поради това задължително е необходимо, смукателният тръбопровод и корпусът на помпата да се обезвъздушат респ. да се напълнят с вода.



Помпата може да се експлоатира само в такъв интервал на мощност, който е даден в типовата таблица



Трябва да се избегне действието на помпата на сухо - тоест действието на помпата без вода -, понеже липсата на вода може да доведе до сгорещяване на помпата, което може да причинява значителни щети в оборудването. Освен това, тогава в системата има много гореща вода, което носи опасност от изгаряне. Ако помпата се е сгорещила, издръпнете щепсела, и оставете системата да изстива.



Попречвайте непосредственото действие на влага върху помпата (напр. При употреба за имитиране на валеж), и не излагайте помпата на действие на дъжд. Внимавайте, над помпата да няма капящи свързки. Не употребявайте помпата във влажно или мокро окръжение. Уверете се, че помпата и електрическите свързки да бъдат на защитено от наводнение място.



Забранено е експлоатирането на помпата, ако входната страна е затворена.



Строго забранено да се пипа с ръце в отворите на помпата, ако апаратът е включен към електрическата мрежа.

При всяко стартиране трябва най-точно да се проверява дали помпата е поставена стабилно и безопасно. Уредът трябва винаги да се поставя върху равна основа в изправена позиция. Винаги оглеждайте помпата преди да започнете работа с нея. Това се отнася особено за електрическия кабел и щекера. Внимавайте за правилната ѝ позиция и изправното състояние на всички съединения. Повредена помпа не бива да се използва. В случай на повреда тя трябва да се занесе в професионален сервис.

Преди първото стартиране въздухът от кутията на помпата (8) трябва винаги да е напълно изтеглен. За тази цел тя (т.е. кутията на помпата 8) трябва да се напълни докрай с вода през отвора за пълнене (9). Внимавайте да не останат неуплътнени места, през които може да капе вода. Затваряйте плътно отвора за пълнене. Много е важно смукателният тръбопровод (2) да се обезвъздуши, т.е. да се напълни с вода. След като напълните кутията, отворете затварящите устройства на тръбата за подаване на вода под налягане (7), напр. воден кран, за да се избегне засмукване на въздух.

Включете щекера в контакт за променлив ток 230-V. след това стартирайте помпата с помощта на шалтера за включване и изключване. Когато течността започне да се изпомпва равномерно и без примесен въздух, системата е готова за работа. Помпата се спира отново с шалтера за включване и изключване. След това наличните затварящи устройства по тръбата под напор могат отново да се затворят.

Ако помпата не е била използвана продължително време, всички описани процеси трябва да се повторят преди отново да се включи за работа.

Електрическите помпи от серията T.I.P. имат вградена термична защита на мотора. При претоварване моторът се самоизключва и се включва сам след като изстине. Причините и тяхното отстраняване са описани в раздела „Поддръжка и помощ при аварии“.

8. Автоматизация и специално оборудване

Този модел разполага с необходимото налагане, за да може при необходимост да се преустрои в автоматичен. Това означава, че изпомпваната течност може да се добива както от водопровода - с обикновено отваряне и затваряне на водните кранове и другите лостове.

За автоматизирането ще Ви бъде необходима електронна или механична система за управление, която може да се монтира лесно и бързо. Някои системи за управление предлагат като допълнително предимство много ефективна защита от повреди, получавани при празен ход, като при недостиг на вода помпата автоматично се изключва.

Ние предлагаме като принадлежности към помпата много ефективни и качествени системи за управление. Подробна информация ще намерите на интернет страница www.tip-pumpen.de или при нашия търговски агент.

9. Поддръжка и помощ при аварии



При работи по поддръжката помпата трябва да се изключи от мрежата. В противен случай има опасност от спонтанно стартиране на помпата.



Като производители не носим гаранция за повреди в резултат от неправоподобни опити за ремонт. Повреди в резултат от неправоподобни опити за ремонт водят до анулиране на всички претенции за гаранции.

Редовната поддръжка и грижа намаляват опасността от възможни функционални нарушения и допринасят за удължаване живота на машината.

Ако помпата не се използва по-дълго време, тя трябва да се изпразни изцяло. Помпата може да се изпразни изцяло през смукателния отвор (1). След това изплакнете помпата с чиста вода.

Оставете помпата да изсъхне добре, за да предотвратите повреди в резултат от корозия.

В мразовито време останала в помпата вода може да замръзне и да предизвика сериозни повреди. Съхранявайте помпата на сухо място без опасност от обледеняване.

При функционални нарушения най-напред проверете дали не сте допуснали грешка в работата или дали има причина, която не е предизвикала дефект на уреда – например спиране на тока.

В списъка по-долу са изброени някои възможни повреди на уреда, възможните причини и идеи за тяхното отстраняване. Всички посочени там мерки не бива да се изпробват, ако помпата не е изключена от мрежата. Ако не можете сами да отстраните някоя повреда, потърсете службата за клиенти, респ. магазина, в който сте купили помпата. По-големи ремонти могат да се провеждат само от специализиран персонал. Във всеки случай не забравяйте, че при повреди в резултат от неправомерни опити за ремонтване всички претенции за гаранции се анулират и ние не носим гаранция за възникналите поради тях дефекти.

ПОВРЕДА	ВЪЗМОЖНА ПРИЧИНА	ПРЕКРАТЯВАНЕ
1. Помпата не пренася течност, моторът не работи.	1. Няма ток. 2. Включи се термическата защита на мотора. 3. Повреден е кондензаторът. 4. Нещо пречи на оста на мотора.	1. Да проверяваме с един апарат, имащ окачествяване GS, дали има напрежение (да вземаме под внимание предписанията по безопасност!). Да проверяваме, дали щепселът напълно е бутнат в контакта. Ако е възникнало напрежение, зелената контролна лампичка „On“ на електронното устройство светва. 2. Изключете помпата от мрежата, оставете я да изстине, и прекратете причината. 3. Обърнете се към службата за клиенти. 4. Проверете причината, прекратете пречката на оста на помпата.
2. Моторът работи, но помпата не пренася течност.	1. Кутията на помпата не е напълнена с вода. 2. Въздух влязъл в смукващия провод. 3. Височината на смукване, и/или височината на повдигане е прекалено голяма.	1. Напълнете кутията на помпата с течност (виж. раздела - пуцане в експлоатация). 2. Проверете и се уверете, че: а) Тръбата за засмукване и всички съединения са уплътнени. б) смукващия провод заедно с биеща обратно клапа попиват ли се в течността. в) Възвратният вентил със засмукващия филтър са уплътнени и не са блокирали. г) по смукващия провод няма ли сифон, счупване, сгъване в противоположна посока, или стесняване. 3. Променете инсталирането така, че височината на смукване и/или височината на повдигане да не надминава максималната стойност.
3. Помпата след кратко действие спира, защото термическата защита на мотора се включи.	1. Захранващото електрическо напрежение не съвпада с дадените по типовата таблица данни. 2. Твърд материал е запушил помпата или смукващия провод. 3. Течността е много гъста. 4. Температурата на течността или околната среда е прекалено висока.	1. Да проверяваме с един апарат, имащ окачествяване GS напрежението в проводниците на съединителния кабел (да вземаме под внимание предписанията по безопасност!). 2. Прекратете запушването. 3. Помпата не е подходяща за пренасяне на такива течности. При нужда разрежете течността. 4. Внимавайте, температурата на помпената течност и на обкръжението да не надвишава максимално разрешената стойност.
4. Помпата не постига желаното налягане.	1. Виж. т. 2.2. 2. Износено водещо колело.	1. Виж. т. 2.2. 2. Обърнете се към службата за клиенти.

10. Гаранционен срок

Това оборудване сме произвеждали и проверявали по най-модерните методи. Продавачът дава гаранция за безупречен материал и безгрешно приготвяне според законните предписания на всякогашната държава, в която оборудването е закупено. Срокът на гаранцията започва от деня на покупката според следните условия:

По време на гаранцията прекратяваме без заплащане на разходи всички онези повреди, които са причинени от грешка в материала или производството. Рекламациите трябва да се заявяват непосредствено след установяването им.

Претенцията за гаранция престава при намеса на купувача или на трето лице. Онези щети, които са причинени от некомпетентно третиране и обслужване, неправилно изправяне или съхраняване, некомпетентно свързване или инсталиране, или „vis major“, или от някое друго външно влияние, не падат под гаранционното изпълнение.

Износени части като водещо колело и уплътнения на фланци не са включвани в гаранцията. Произвеждаме всички части с най-голяма грижливост и с използване на материали с висока стойност, и са проектирани за дълъг живот. Изхабяването обаче зависи от характера на употреба, от нейния интензитет и промеждутък от време на поддържане. Запазване на намиращи се в това упътване за употреба упътвания за инсталиране и поддържане решително допринася за живота на изхабяващи се части.

В случай на рекламации поддържаме правото за ремонтване, допълване, или за смяна на оборудването. Заменените части преминават в наша собственост.

Претенциите за гаранция са изключени, ако щетите са причинени преднамерено, или произлизат от тежка небрежност на производителя.

Понататъшни претенции за гаранция не съществуват. Купувачът претенцията си за гаранция трябва да удостоверява с представянето на доказваща покупката фактура. Претенцията за гаранция може да се налага в онази държава, където е закупено оборудването.

Специални упътвания:

1. Ако Вашето оборудване не работи добре, първо проверете, дали няма грешка в обслужването, или е налице такава причина, която не може да се довежда до разваляне на оборудването.
2. Ако донасяте или изпращате разваленото си оборудване, на всяка цена приложете следните документи:
 - Фактура за покупката.
 - Описание на повредата (едно, по възможност точно описание улеснява ремонта в добър ритъм).
3. Преди да донасяте или изпращате разваленото си оборудване, молим Ви, отстранявайте всички допълнително поставени части, които не са били в оригиналното състояние на оборудването. Ако при прашане обратно на оборудването такава част липсва, за нея не поемаме отговорност.

11. Доставка на резервни части

Резервни части най-бързо, най-просто и най-евтино можете да поръчате чрез интернет. Нашият уебсайт www.tip-pumpen.de разполага с комплетен магазин за резервни части, където с няколко щраквания може да се уреди поръчката. Освен това там обявяваме информации и интересни идеи във връзка с изделията ни и резервни части, представяме нови оборудвания и информираме за актуални направления и иновации в областта на помпена технология.

12. Сервиз

В случай на гаранционни искания или смущения в действието, потърсете мястото на купуване.

При необходимост може да поискате актуално ръководство за експлоатация във формат PDF-файл по имейл: service@tip-pumpen.de.



Само за страните на ЕУ.

Никога не изхвърляйте електрически апарат между домашните отпадъци!

Въз основа на ЕУ- директива с № 2012/19/EU, занимаваща се с отпадъците от електрически и електронни оборудвания, и нейната пресаждане в националното право, изразходваните електрически оборудвания трябва да се събират отделно и да се погриже да това, те да се рециклират отговаряйки на предписанията по запазване на околната среда. Задайте въпросите си във връзка с това на местната фирма, занимаваща се с обезвреждането на отпадъци.

(D) Anhang:
Abbildungen

(GB) Annex:
Illustrations

(PL) Załącznik:
rysunki

(H) Melléklet:
Ábrák

(RO) Anexe:
Desene

(HR) Dodatak:
Slike

(BG) Приложение:
Картини

(SLO) Dodatek:
Slike

(CZ) Příloha:
Obrázky

(SK) Príloha:
Obrázky

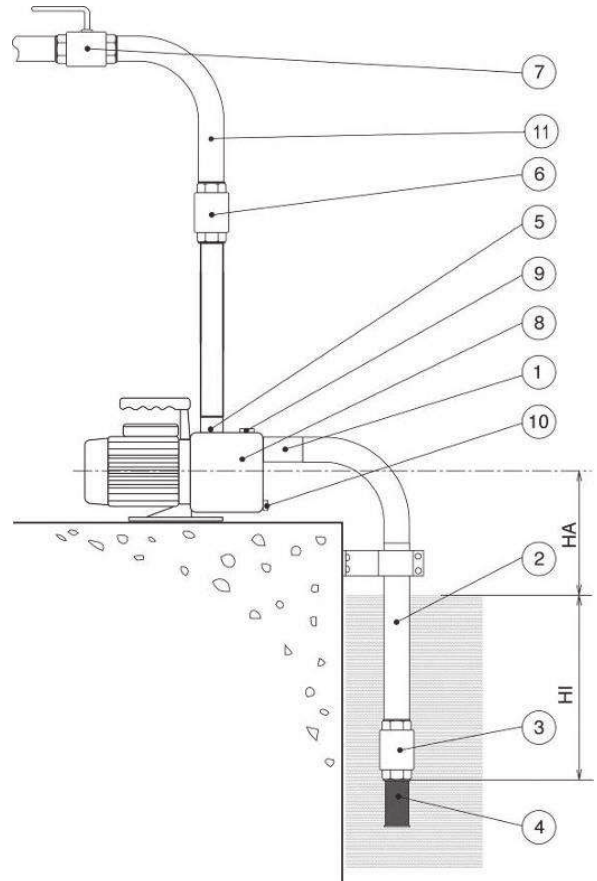
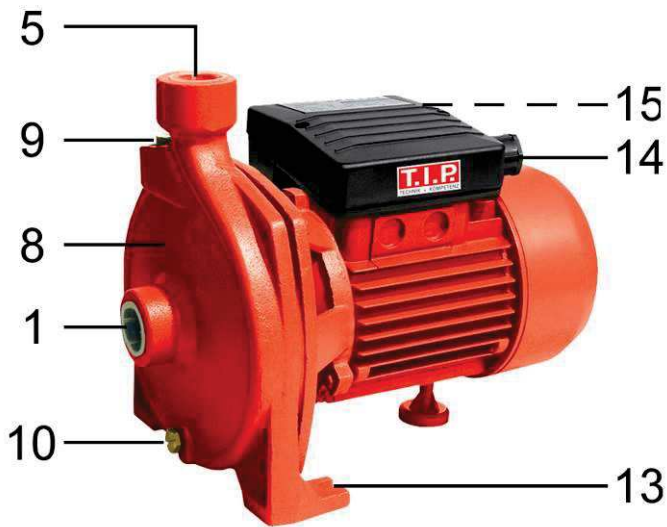
(F) Annexe:
Illustrations

(E) Apéndice:
Imágenes

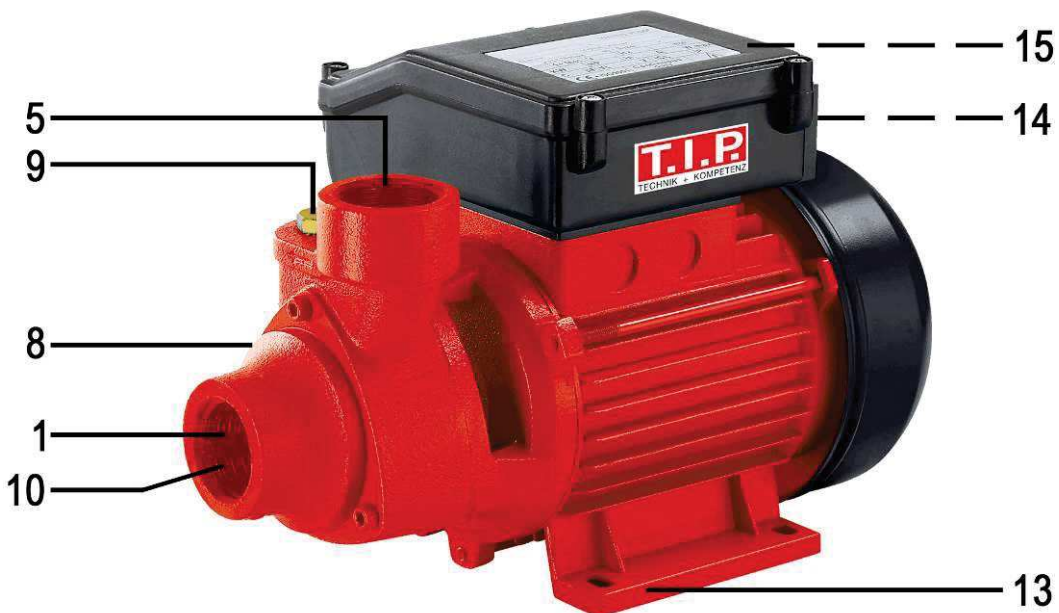
(I) Appendice:
Illustrazioni

GPP 2100 M / GPP 5400 M

GPP 5400 M



GPP 2100 M



HR

Dijelovi

1	Priključak usisa	6	Nepovratni ventil *	11	Tlačni vod *
2	Usisni vod *	7	Zaporni ventil *	13	Nogari
3	Nepovratni ventil *	8	Kućište pumpe	14	Priključni kabel
4	Usisni filter *	9	Otvor za ulijevanje vode	15	Uključivanje /Isključivanje
5	Tlačni priključak	10	Otvor za ispuštanje vode		

HA: Visina usisa HI: Rastojanje između razine vode i ulaza u usisni vod (min. 0,3 m)

* nu este cuprins în completul de livrare

BG

Функционални части / Детайли

1	Свързка на смукване	6	Биеща обратно клапа *	11	Тласкащ провод *
2	Смукващ провод *	7	Затваряща клапа *	13	Столчета
3	Биеща обратно клапа *	8	Ръчка за избиране на мощност	14	Съединителен кабел
4	Засмукващ филтър *	9	Място за доливане на вода	15	Ключ за включване /изключване
5	Свързка на тискане	10	Място за изпускане на вода		

HA: Височина на засмукване HI: Разстояние между водната повърхност и входа на засмукващата тръба (мин. 0,3 m)

* не е в размера на доставката

SLO

Deli / Detajli

1	Sesalni priključek	6	Nepovratni ventil *	11	Tlačni vod *
2	Sesalni vod *	7	Zaporni ventil *	13	Noge
3	Nepovratni ventil *	8	Ohišje črpalke	14	Priključni kabel
4	Sesalni filter *	9	Odprtina za vlivanje vode	15	Vključevanje/ izključevanje
5	Tlačni priključek	10	Odprtina za izpuščanje vode		

HA: Višina sesanja HI: Razmik med nivojem vode in vhomom v sesalni vod (min. 0,3 m)

* ni v paketu dostave

CZ

Funkční díly / Detaily

1	Nasávací přípojka	6	Zpětný ventil *	11	Výtlačné vedení *
2	Nasávací vedení *	7	Uzavírací ventil *	13	Podstavce
3	Zpětný ventil *	8	Těleso čerpadla	14	Síťový přípojný kabel
4	Nasávací filtr *	9	Plnicí otvor pro vodu	15	Spínač/vypínač
5	Výtlačná přípojka	10	Výpustný otvor pro vodu		

HA: Nasávací výška HI: Vzdálenost mezi hladinou vody a vstupem do nasávacího vedení (min. 0,3 m)

* není součástí dodávky

SK

Funkčné diely / Detaily

1	Nasávací prípojka	6	Spätný ventil *	11	Výtlačné vedenie *
2	Nasávacie vedenie *	7	Uzatvárací ventil *	13	Podstavce
3	Spätný ventil *	8	Teleso čerpadla	14	Sieťový prípojný kábel
4	Nasávací filter *	9	Plniaci otvor pre vodu	15	On/Off spínač
5	Výtlačná prípojka	10	Výpustný otvor pre vodu		

HA: Nasávací výška HI: Vzdialenosť medzi hladinou vody a vstupom do nasávacieho vedenia (min. 0,3 m)

* nie je súčasťou dodávky