

**Потопяема помпа
Villager VSP 18000 I**
Оригинални инструкции за употреба



CE IPX8



PLEASE RECYCLE
WHERE FACILITIES EXIST



Уважаеми потребителю,

Благодарим Ви за доверието, което оказахте на нашия продукт.

Вашето ново устройство е проектирано и произведено според най-новите постижения. Внимателно прочетете тези инструкции - преди да го използвате за първи път. Тези инструкции съдържат цялата информация, необходима за безопасното използване на това устройство и позволяват удължаване на експлоатационния му живот. Моля, спазвайте всички предпазни мерки, които са посочени в това ръководство.

Преди да започнете работа ...

Предназначение

Това устройство е предназначено за изпомпване на дъждовна вода, прясна вода, вода от мрежата и хлорирана вода от басейна.

Експлозивни, запалими, агресивни вещества или вещества, които са опасни за здравето или фекални вещества - не трябва да се изпомпват.

Това устройство не е подходящо за търговски или промишлени цели. Също така, това устройство не е предназначено за непрекъсната работа (напр. постоянна циркулация във филтърни системи). Не е подходящо и за използване с течности, съдържащи абразивни материали (напр. пясък) или съдържащи смеси от мръсотия, пясък, кал или иловица.

Всяко друго използване се счита за неправилно. Може да възникнат непредвидими повреди - вследствие на неправилна употреба, модификации на устройството или използване на части, които не са тествани или одобрени от производителя!

Какво показват използваните символи?

Бележките и информацията за опасностите са ясно обозначени чрез тези инструкции за употреба. Използват се следните символи:



Опасност!

Вид и произход на опасността!

Неспазването на това предупреждение може да доведе до физическо нараняване или смърт.



Внимание!

Вид и произход на опасността!

Това е предупреждение за опасност - предупреждава за повреда на устройството, околната среда или имуществото.



Бележка:

Този символ показва информация, която може да ви помогне - да разберете по-добре протичащия процес.

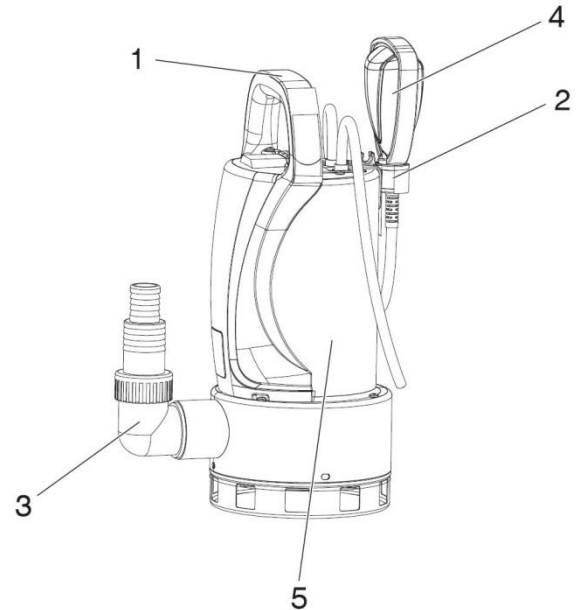
За Вашата безопасност

Общи предпазни мерки

- За да работи безопасно с това устройство, потребителят трябва да прочете и разбере тези инструкции за експлоатация - преди да използва устройството за първи път.
- Винаги дръжте ръководството за потребителя подръка.
- Ако продадете или заемате устройството на друго лице, заедно с устройството му предайте и това ръководство.
- Спазвайте всички указания за безопасност! Ако не го направите, можете да навредите на себе си или на други хора.
- Не използвайте устройството в потенциално експлозивни среди, нито в близост до запалими течности или газове!
- Не докосвайте щепсела с влажни ръце! Винаги изключвайте устройството от мрежата, като го държите за щепсела, а не за кабела.
- Свързването трябва да се извърши към контакти, правилно инсталирани, заземени и тествани. Мрежовото напрежение и предпазителят трябва да отговарят на техническите характеристики.
- По време на работа с плувни басейни, градински басейни, фонтани и др. устройството трябва да бъде снабдена с превключвател (прекъсвач за остатъчен ток - RCCB) с ток на неизправност, който не надвишава 30 mA.
- Не заплитайте, не дърпайте и не стъпвайте върху мрежовия кабел. Защитете го от остри ръбове, масло и топлина.
- Не трябва да се използват удължителни кабели.
- Изключете устройството от мрежата (извадете щепсела от контакта) - преди да работите върху устройството.
- Не инсталирайте и не включвайте устройството, ако има хора или животни в помпената среда (например в басейни) или ако те са в контакт с нея.
- Деца и лица под 16-годишна възраст не трябва да използват това устройство и трябва да ги държите на безопасно разстояние, когато устройството работи.
- Ремонтите трябва да се извършват само в оторизирани сервиси. Ако ремонтът се извърши неправилно, това може да бъде причина за проникване на течности в електрическите компоненти на устройството.

Външен вид на Вашето устройство

1. Дръжка за носене
2. Регулиране на височината на плаващия превключвател
3. Адаптер за свързване на маркучапод налягане
4. Плаващ превключвател
5. Корпус на помпата



Работа

Въвеждане в експлоатация

Поставете достатъчно дълго и здраво въже на дръжката преди първата употреба. Помпата се потапя в течност като се държи с това въже и може да се премества с него както и с дръжката.



Бележка:

В случай на непрекъснато използване на помпата с въже, състоянието на въжето трябва да се проверява редовно, тъй като след време може да изгние и да се скъса.

Свържете тръбата за налягане.

За нормална употреба използвайте подходящ маркуч за вода.

Използването на твърди тръби с невъзвратен клапан се препоръчва за обекти с фиксирано местоположение. Това предотвратява връщането на течността след изключване.

(Резбова връзка - Технически данни)

- Завъртете линията за налягане към връзката за налягане.

Всички резбови съединения трябва да бъдат запечатани с резбова уплътняваща лента (напр. с лента Teflon®).

- Когато използвате маркуч, завъртете подходящия адаптер за маркуча към съединението за налягане.

- Вкарайте маркуча в адаптера и го фиксирайте със скобата за маркуч.

Монтаж

Устройството изисква площ от най-малко 50x50 cm (плаващият превключвател трябва да може да се движи свободно, за да работи правилно).

Устройството може да бъде потопено под вода до експлоатационната дълбочина, посочена в техническите данни.

Инсталирайте устройството така, че входящите отвори да не могат да бъдат блокирани от чуждо тяло (ако е необходимо, поставете устройството върху здрава плоска основа).

Уверете се, че устройството е стабилно.



Внимание!

Опасност от повреда на устройството!

Не повдигайте помпата, като я държите за кабела или маркуча под налягане - защото те не са проектирани за напрежение на опън от теглото на помпата.

- Потопете помпата под някакъв ъгъл в течността, която ще се подава, така че да не се образуват въздушни джобове в долната част на помпата. Това би предотвратило всмукването. Когато помпата се потопи, тя може да бъде поставена във вертикално положение.

- Оставете помпата на дъното на съдас течността. Използвайте здраво въже, завързано за дръжката на помпата - за спускане.

- Затегнете здраво края на въжето след спускане.

Помпата може да работи и когато е окачена на въжето.

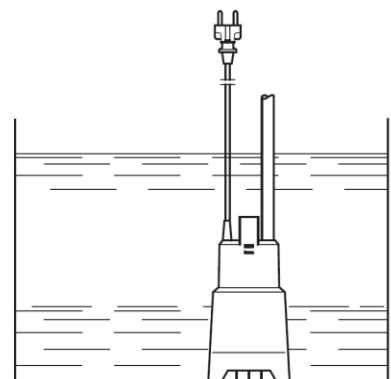


Бележка:

За работа с въже: Не работете с помпата без маркуч под налягане. Избягвайте въртенето на помпата около нейната надлъжна ос.

Боравене

След като свържете устройството към мрежовото напрежение, помпата може да работи.





Опасност от повреда на устройството!

Плаващият превключвател трябва да може да се движи така, че потопяемата помпа да не работи на сухо.

Почистване и поддръжка

Преглед на почистването и поддръжката

Преди всяка употреба

Какво?	Как?
Уверете се, че няма повреди на кабелите и корпуса.	Визуална проверка.
Уверете се, че няма повреда на плаващия превключвател.	Вдигнете и разклатете превключвателя, за да проверите свободното движение на металните топчета, които се намират там.

След всяка употреба

Какво?
Почистете устройството.

Почистване на външната част на устройството

Изплакнете с чиста вода. Премахнете устойчивото замърсяване с четка и препарат.

Потопете помпата в съд с чиста вода и я включете за кратко време, за да измиете вътрешността на помпата.

Почистване на пространството за всмукване

- Почистете всички достъпни части във вътрешността на корпуса. Отстранете влакната, които са се обвили около вала на ротора - като отворите съединението за налягане. Премахнете устойчивото замърсяване с четка и препарат.



Бележка!

Преди повторното използване на помпата първо я "потопяйте" по такъв начин, че всяка възможна мръсотия да не блокира устройството.

Съхранение

Ако съществува опасност от замръзване, разглобете устройството и неговите аксесоари, почистете ги и ги съхранявайте на място, защитено от замръзване.



Внимание!

Опасност от повреда на устройството!

Мразът унищожавя устройството и оборудването, защото те винаги съдържат вода!

Изхвърляне

Изхвърляне на устройството



Устройствата, маркирани с този символ, не трябва да се изхвърлят заедно с други битови отпадъци. Това електрическо и електронно оборудване трябва да се изхвърля отделно.

Моля, в местното самоуправление попитайте за възможностите за правилно изхвърляне. Чрез отделно изхвърляне на старото оборудване Вие го предоставяте за рециклиране или други форми на повторно използване. Това ще помогне в някои случаи да не се позволи вредните материали да влизат в контакт с околната среда.

Изхвърляне на опаковката

Опаковката се състои от картон и подходящо обозначени рециклируеми пластмаси.

- Предоставете тези материали на разположение за рециклиране.

Неизправности и решения за проблемите

В случай на неизправност...



Опасност!

Опасност от физически наранявания и смърт!

Неправилно извършеният ремонт може да попречи на Вашето устройство да работи правилно. Такива ремонти ще застрашат Вас и околната среда.

Обикновено малки грешки са достатъчни да причинят неизправност. В повечето случаи ще можете лесно да коригирате тези грешки сами. Започнете, като прегледате таблицата по-долу, преди да се свържете с оторизиран сервизен център. Това ще ви помогне да спестите усилия и разходи.

Грешка/неизправност	Причина	Решение
Помпата не работи	Няма напрежение в мрежата?	Проверете кабелите, щепсела, гнездото и предпазителя.
	Прегряването на двигателя се дължи на: <ul style="list-style-type: none"> • Прекалено висока температура на течността? • Блокиране от чуждо тяло? 	Премахнете причината за прегряване (максимална температура на течността - Технически данни).
	Превключвателят се е изключил?	Активирайте превключвателя. Ако превключвателят отново се изключи, свържете се с упълномощен електротехник.
	Двигателят е дефектен?	Свържете се с упълномощен сервиз.
Помпата работи, но не изпомпва течност.	Смукателните отвори са блокирани?	Отстранете блокадата.
	Помпата смуче въздух?	Дръжте помпата под някакъв ъгъл, докато я потапяте. Включете и изключете помпата няколко пъти - за да изтласкате въздуха.
	Помпата е блокирана от чуждо тяло?	Почистете помпата (вижте: Почистване на пространството за засмукване)
Количеството доставена течност е твърде малко.	Прекалено висок воден стълб?	Спазвайте максималната височина на водения стълб.
	Твърде малък диаметър на линията за налягане?	Използвайте линия за налягане с по-голям диаметър.
	Линията за налягане е блокирана?	Отстранете блокадата.
	Смукателните отвори са блокирани?	Почистете смукателните отвори.
	Линията за налягане е заплетена?	Разплетете линията за налягане.
	Има течове по линията за налягане?	Запечатайте линията за налягане, запечатайте резбовите съединения.
Помпата работи много шумно.	Помпата всмуква въздух?	Уверете се, че има достатъчно течност.
		Дръжте помпата под някакъв ъгъл, докато я потапяте.

Ако не можете сами да коригирате грешката, моля, свържете се с оторизиран сервизен център. Имайте предвид, че неправилно извършените ремонти ще бъдат причина за отмяна на Гаранцията и за допълнителни разходи.

Технически данни

Модел	VSP 18000 I
Номинално напрежение	230 V ~ 50 Hz
Номинална мощност	1100 W
Вид защита	IPX8
Максимална височина на водения стълб	8m
Максимален дебит	18000 l/h
Максимална дълбочина на потапяне	8 m
Максимална температура на течността	35°C
Диаметър на тръбата под налягане Тръбна връзка	1" G1" 1¼" G1½"
Дължина на кабела	10 m
Размер на зърното	20 mm



Внимание!

Опасност от повреда на устройството!

Размерът на зърното не се отнася за пясък или камъни, а за меки, гъвкави парчета, които не могат да задръстят ротора на помпата.

Декларация за съответствие

Спрямо Директива 2006/42/ЕС за безопасност на машините, Анекс II А

Villager®

Villager d.o.o.

Bratislavska cesta 5, 1000 Ljubljana, Slovenia

Описание на машината:

Потопяема помпа Villager VSP 18000 I

Декларираме на своя отговорност, че гореспоменатият продукт е проектиран и произведен в съответствие с:

- Директива 2006/42/ЕС за безопасност при машините
- Директива 2014/30 / ЕС относно електромагнитната съвместимост
- Директива 2011/65/EU, (EU) 2015/863 относно ограничаването на употребата на определени опасни вещества в електрическото и електронното оборудване (RoHS)

Хармонизирани и други стандарти:

EN 55014-1:2017+A11

EN 55014-2:2015

EN IEC 61000-3-2:2019

EN 61000-3-3:2013+A1

EN 60335-1:2012+A11+A13+A1+A14+A2

EN 60335-2-41:2003+A1+A2

EN 62233:2008

EN ISO 12100:2010

Отговорно лице, упълномощено да съставя техническа документация: Звонко Гаврилов,
на адреса на компанията Villager D.O.O, Братиславска цеста 5, 1000 Ljubljana

Място / дата: Любляна, 31.05.2022.

Лице, упълномощено да състави декларацията от името на производителя

Звонко Гаврилов

