

РЕЗАЧКА-ДРОБИЛКА ЗА КЛОНИ

Villager VPC 250 S

ОРИГИНАЛНА ИНСТРУКЦИЯ ЗА УПОТРЕБА



Прочетете тази инструкция за употреба преди да използвате продукта. Ако пропуснете това да го направите - може да се предизвикат сериозни наранявания.

ЗАПАЗЕТЕ ТАЗИ ИНСТРУКЦИЯ





Прочетете инструкцията за употреба.



ОПАСНОСТ - ротиращи остриета. Дръжте ръцете и краката си далеч от отвора, докато устройството работи.



Предупреждение! Дръжте страничните наблюдатели на безопасно разстояние докато косите.

 **ОБЩИ ПРЕДУПРЕЖДЕНИЯ** **Прочетете всички инструкции**

- **Поддържайте работното място в чисто и добре осветено състояние.** Неподредените работни маси и тъмните пространства допринасят за нещастния случай.
- **Не работете с резачката/дробилката в експлозивна атмосфера, като например наличие на запалими течности, газове или прах.** Резачката може да произведе искри - които могат да доведат до възпаление.
- **Дръжте децата и посетителите далеч докато работите с резачката.** Разсейването може да доведе до загуба на контрол. Осигурете бариери и щитове, ако е необходимо.
- **Бъдете предпазливи.** Следвайте какво правите и използвайте здравия разум, когато работите с резачката / дробилка. Не използвайте устройството, когато сте уморени или под въздействието на наркотици, алкохол, лекарства. Момент на невнимание при работа с резачката / дробилка - може да доведе до сериозни наранявания.
- **Облечете се правилно.** Не носете широки дрехи, нито бижута. Съберете дългата коса. Дръжте косата, дрехите и ръкавиците далеч от движещите се части. Те могат да бъдат засегнати от движещи се части.
- **Избягвайте случайно стартиране.** Уверете се, че стартирането на двигателя е в положение OFF преди преместването на резачката/дробилката, или преди извършване на каквито и да било процедури за сервизиране, поддръжка или почистване на устройството.
- **Свалете бутоните за настройка и другите инструменти, преди да стартирате резачката/ дробилката.** Ключовете или други инструменти, които са останали върху въртящите се части на устройството, могат да доведат до нараняване.
- **Не се разтягайте.** Поддържайте правилна стойка и равновесие през цялото време.
- **Използвайте защитно оборудване.** Когато използвате това устройство, винаги носете сертифицирани защитни очила срещу удари, предпазни средства за защита на ушите и трайни работни ръкавици и маска за защита срещу прах, или респиратор.
- **Не използвайте резачката/дробилката, ако On/Off превключвателят не се включва или изключва.** Всеки инструмент, който не може да се контролира от превключвател - е опасен и трябва да бъде заменен.
- **Съхранявайте резачката/дробилката извън обсега на деца и други неопитни лица.** Резачката /дробилката е опасна в ръцете на хора,

неквалифицирани да работят с него. Дръжте децата далеч от това устройство докато работите с него и съхранявайте го извън техния обсег.

- **Поддържайте резачката/дробилката внимателно.** Правилно поддържаното оборудване е по-малко склонно към неизправности и е по-лесно да се контролира. Не използвайте резачката/дробилката, ако е повредена. Означете я с "Не е за употреба", докато не се извърши ремонт.
- **Проверете дали при движещи се части има неправилни положения, или забивания, частични счупвания и всякакви други положения, които могат да повлияят на работата на резаката / дробилката.** Ако е повредена, резачката/дробилката трябва да бъде сервизирана и ремонтирана преди следващата употреба. Много нещастни случки са причинени от лоша поддръжка на устройството.
- **Сервизът трябва да бъде извършен от квалифицирани лица.** Обслужването или поддръжката, извършвана от неквалифицирани и неупълномощени лица, може да доведе до риск от нараняване.
- **Когато сервизирате резачката/дробилката, използвайте само идентични резервни части.** Следвайте инструкциите в раздела "Проверка, поддръжка и почистване". Използването на неоторизирани части или непридържането към инструкциите за поддръжка - може да анулира гаранцията.

СПЕЦИФИЧНИ ПРАВИЛА ЗА БЕЗОПАСНОСТ И ПРЕДПАЗНИ МЕРКИ

Моля, обърнете внимание: Вашата гаранция ще бъде анулирана, ако не налеете моторно масло в картера на двигателя преди първата употреба. Преди всяка употреба проверете нивото на маслото. Никога не работете с двигател с ниско ниво на маслото, или в който изобщо няма масло. Работата с двигател с ниско ниво на маслото, или в който няма масло – ще повреди трайно устройството.

- За ефективна работа на големи надморски височини карбураторите трябва да се регулират. Тази настройка трябва да се извърши от квалифицирано и упълномощено лице.
- Съхранявайте стикерите и плочките с етикети на резачката/дробилката. Те съдържат важна информация. Ако те липсват или станат нечетливи, свържете се с нас за смяна.
- Осигурете резачката/дробилката да е поставена върху плоска, хоризонтална твърда повърхност, способна да поднася тежестта на резачката/дробилката и на всички допълнителни инструменти и оборудване.

- При употреба в промишлеността, трябва да спазвате правилата за безопасност при работа.
- Никога не стойте върху резачката/дробилката. При преобръщане на устройството могат да възникнат сериозни наранявания.
- Никога не оставяйте резачката/дробилката - извън контрол. Преди оставянето на устройството винаги изключете двигателя.
- Бъдете особено внимателни с ножовете на резачката/дробилката. Никога не позволявайте на ръцете, пръстите или другите части на тялото да навлизат в съхраненището на дробилката, или резачката.
- Никога не поставяйте ръцете, пръстите, краката си, или която и да е част от тялото ви близо до отвора за изпускане, докато резачката/дробилката работи.
- Не гледайте в съхраненището, или в отвора за изпускане, докато устройството работи.
- Никога не допускате метални, каменни, стъклени или други странни тела да се вкарват в резачката/дробилката. Използвайте пръчка, за блъскане на клони от дървета, листа и др. в хранилището.
- Не се опитвайте да използвате устройството на наклонена или хлъзгава повърхност.
- Винаги - бавно зареждайте склада с клони.
- Клони, чийто диаметър е по-голям от 12 mm - не би трябвало да се слагат в склада на резачката, а клоните с диаметър над 76 mm не трябва да се поставят в склада на дробилката.
- Не позволявайте материалът, който се обработва, да се натрупва около пространство за изхвърляне на дървесината. Това може да попречи за правилното изхвърляне и да върне материала през склада за зареждане на дървесината.
- Доколкото устройството се засече, изключете двигателя веднага. Изчакайте, докато резачката/дробилката се спре напълно. Извадете кабела от свещта. След това почистете устройството от материала, който е причинил запушването.
- Не позволявайте на деца, нито на други необучени лица да работят, или да използват резачката/дробилката за игра. Не позволявайте на хора или животни да влизат в работната зона.
- Не насилвайте резачката/дробилката. Това устройство ще работи по-добре и по-безопасно при скоростта и капацитета, за който е предназначен.
- Хората с пейсмейкъри трябва да се консултират с лекаря си, преди да използват това устройство. Електромагнитното поле в близост до

сърдечния пейсмейкър може да доведе до смущения или неизправност на пейсмейкъра.

МЕРКИ ЗА ПРЕВЕНЦИЯ СРЕЩУ ПОЖАР И ЕКСПЛОЗИЯ

1. Бензиновото гориво и изпаренията са запалими и потенциално експлозивни. Използвайте предписаното съхранение на гориво и предписаните процедури за манипулиране. Винаги разполагайте с многократен пожарогасител ABC клас наблизо.
2. През цялото време поддържайте резачката/дробилката, неговия двигател и околното пространство.
3. При разливане на гориво или масло, трябва незабавно да се почисти. Течностите и почистващите материали изхвърляйте в съответствие с местните закони и разпоредби. Всички кърпи, които са замърсени с масло съхранявайте в покрит метален съд с вентилация.
4. Никога не съхранявайте гориво, или други запалими материали в близост до резачката/дробилката.
5. Не пушете и не допускайте наличието на искри, пламъци, или други източници на запалване в близост до устройството.
6. Дръжте проводимите материали, като например инструменти - далеч от излагане на части, които са под напрежение, за да се избегнат искри. Такива действия могат да възпламенят парите и изпаренията.
7. Не зареждайте резервоара с гориво или масло, докато двигателят е все още горещ. Не работете с устройството, ако е открит теч в горивната система.
8. Използвайте само гориво и масло, препоръчани от производителя.

МЕРКИ ЗА ПРЕВЕНЦИЯ, СВЪРЗАНИ С МЕХАНИКА

1. Преди извършване на операциите сервизиране, поддръжка, или почистване, винаги се уверете, че стартирането на двигателя е в положение OFF. Изчакайте, докато двигателят се охлади напълно. След това свалете свещта от двигателя.
2. Не променяйте и не настройвайте каквато и да е част от резачката/дробилката, или двигателя - който е бил сглобен и доставен от производителя или дистрибутора.
3. Винаги спазвайте и изпълнявайте граfiците за поддръжка на двигателя.

МЕРКИ ЗА ПРЕВЕНЦИЯ, СВЪРЗАНИ С ХЕМИКАЛИИ

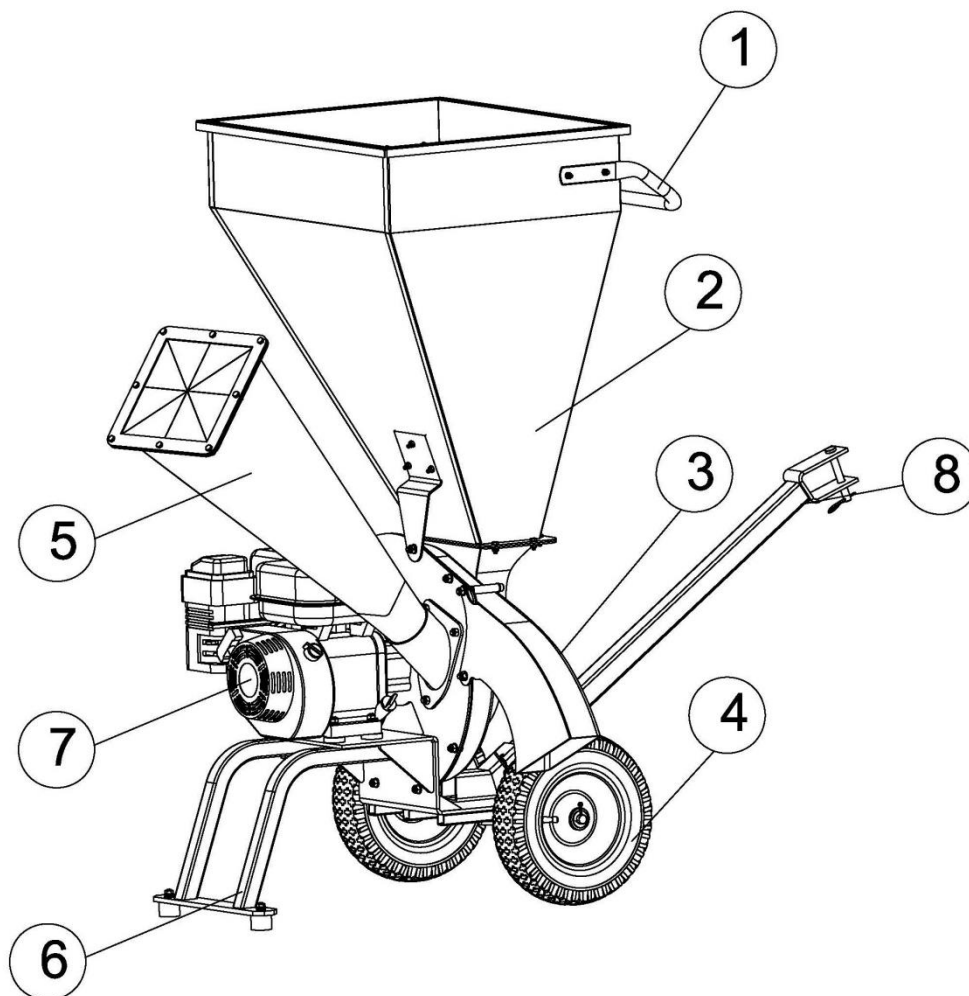
1. Избягвайте контакт с горещо гориво, масло, отработени газове и твърди повърхности.

2. Избягвайте контакт на тялото с гориво, масла и смазочни материали, използвани в двигателя.
3. При поглъщане незабавно потърсете медицинска помощ. Не предизвиквайте повръщане, ако поглъщате гориво. В случай на контакт с кожата, веднага трябва да измиете с вода и сапун. В случай на контакт с очите - веднага изплакнете очите с чиста вода.
4. Тази резачка/дробилка е предназначена за употреба само отвън. Не работете с резачката/дробилката на закрито, или в лошо вентилирани помещения. Докато работи, двигателят произвежда въглероден оксид - токсичен газ без цвят и миризма, който вдишва, може да причини сериозно нараняване или дори смърт. Когато е възможно, използвайте детектора за въглероден окис (който не е включен) за откриване на прекомерни изпарения на въглероден оксид в работната зона и в околната среда.

МЕРКИ ЗА ПРЕВЕНЦИЯ, СВЪРЗАНИ С ШУМ

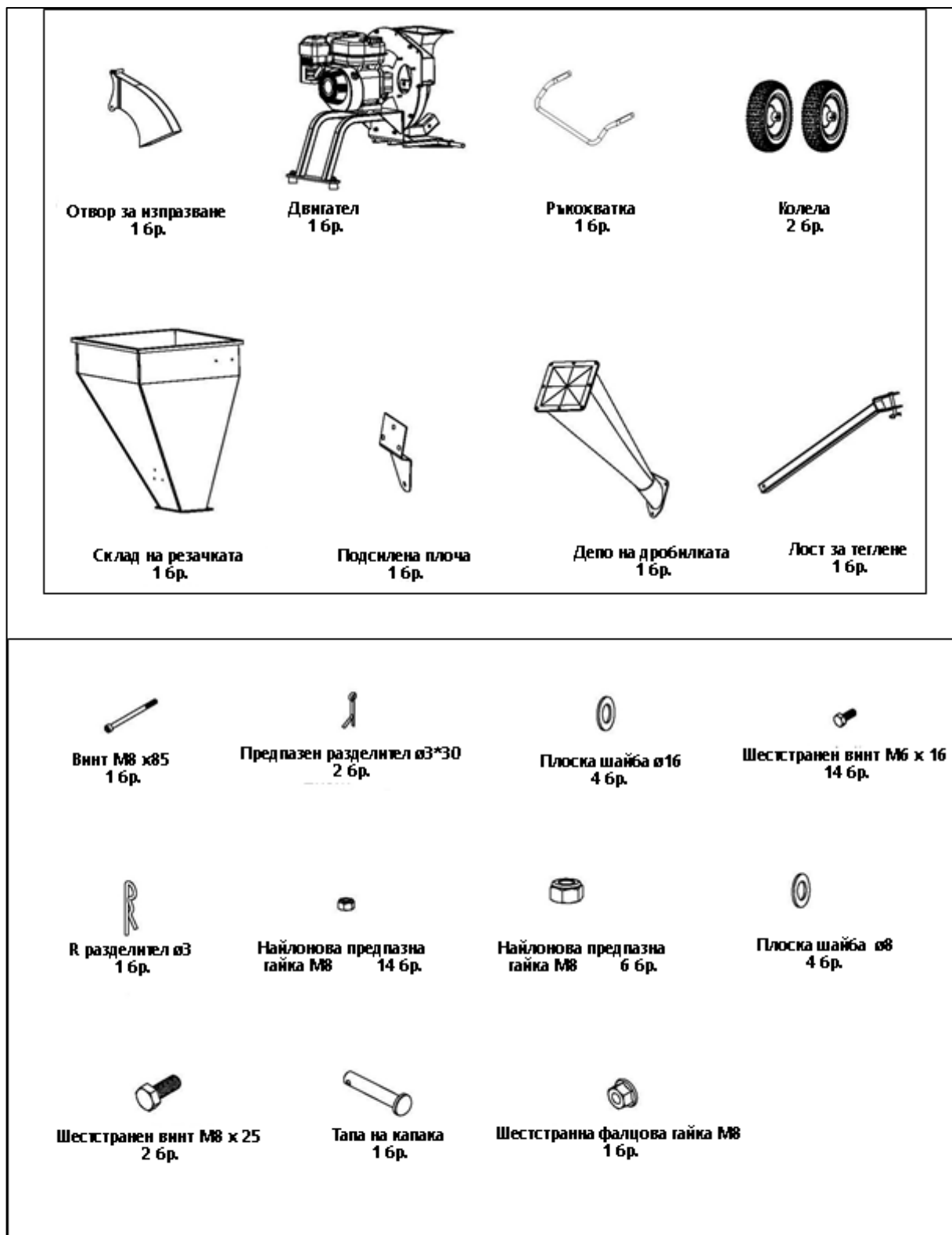
1. Излагането на високи нива на шум е опасно за слуха. Винаги използвайте атестирана защита на слуха, когато работите с резачката/дробилката, или работите около него по време на работа на устройството.
2. **ВНИМАНИЕ:** Предупрежденията и предпазните мерки, обяснени в тази инструкция, не могат да включват всички възможни положения и ситуации, до които може да се стигне. Операторът трябва да разбере, че здравият разум и предпазливостта - са фактори, които не могат да бъдат вградени в продукта, но които самият оператор трябва да ги покаже.

Контрол и идентификация на характеристиките



1. **Ръкохватка:** Лесно боравене
2. **Склад на резачката:** 12mm (1/2“) максимален диаметър на дървото и обща диманзия 582x479mm (22,9“x18,85“).
3. **Отвор за изпразване:** Капак/край
4. **Колела:** 12 Пневматични.
5. **Депо на дробилката:** 76mm (3“) максимален диаметър и големина на отвора 195x195x \varnothing 80mm (7,65“x7,65“x \varnothing 3,15“).
6. **Опорен крак:** Стабилизира двигателя по време на работа.
7. **Двигател:** Villager VGR 250 H.
8. **Кука за закачване:** Свързва вашата резачка/дробилка с вашия автомобил.

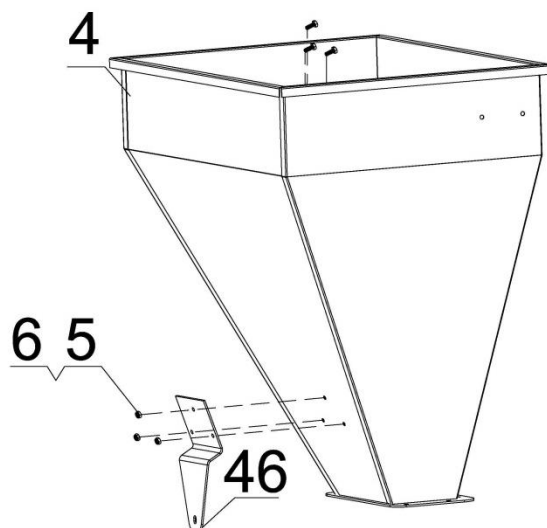
Части и компоненти



Инструкции за монтаж

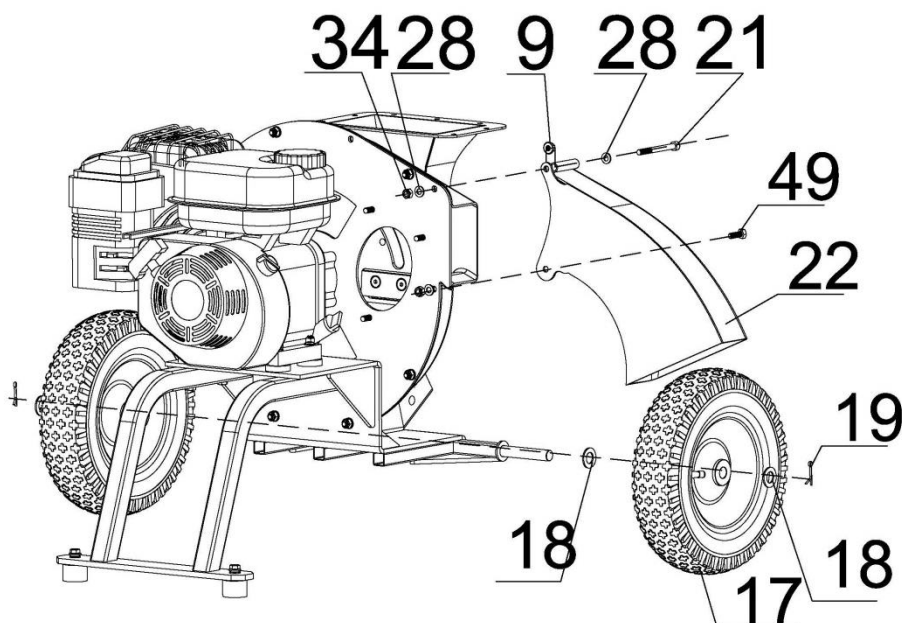
СТЪПКА 1: Монтирайте подсилената плоча върху склада на резачката

1. Монтирайте подсилената плоча (#46) върху склада на резачката (#4) използвайки найлонова предпазна гайка М6 (#5) и шестстранен винт М6х16 (#6).



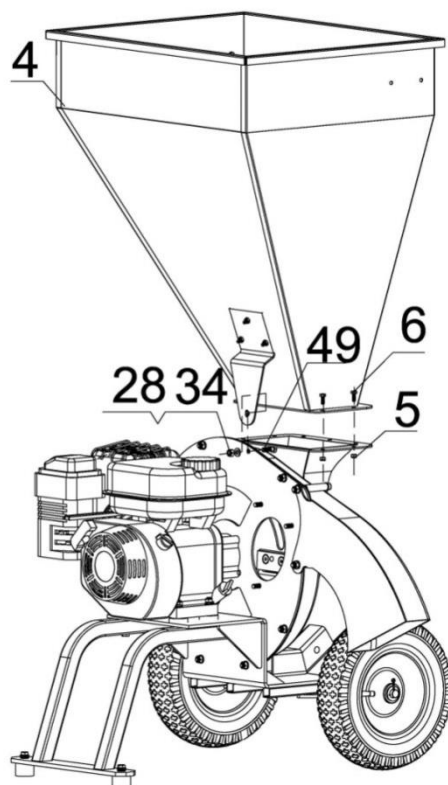
СТЪПКА 2: Монтирайте колелата и отвора за изпраждане

1. Поставете плоска шайба $\varnothing 6$ (#18) на вала на колелото и поставете колелото (#17) (отворът за помпана да бъде от външната страна). След това поставете втората плоска шайба $\varnothing 6$ (#18) и поставете предпазния разделител $\varnothing 3 \times 30$ (#19).
2. Поставете капака на отвора за изпраждане (#22) (както е показано на илюстрацията) с помощта на винт М8х85 (#21), плоската шайба $\varnothing 8$ (#28), шестстранния фланец М8 (#9), найлоновата защитна гайка М8 (#34).
3. Фиксирайте следващия отвор с шестстенния болт М8х25 (#49), с плоска шайба $\varnothing 8$ (#28), найлонова сигурностна гайка М8 (#34).

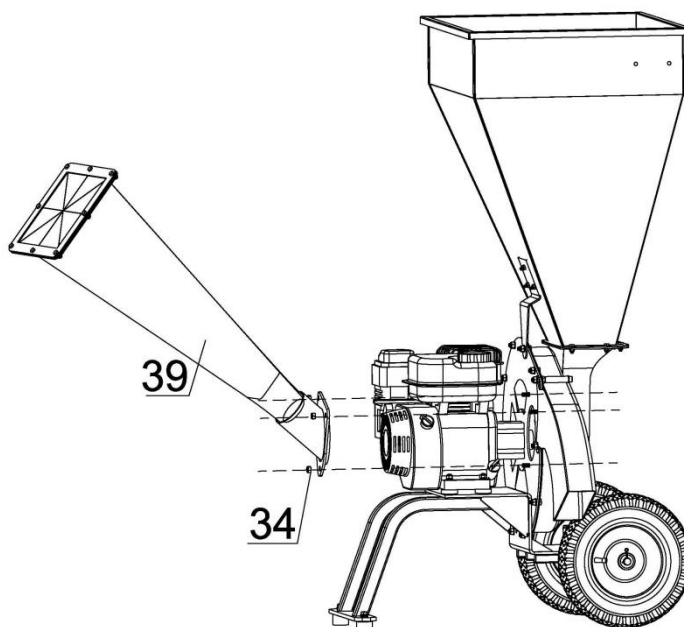


СТЪПКА 3: Монтирайте склада на резачката върху двигателя

1. Поставете склада (#4) върху двигателя, поставете шестоъгълния винт М8х25 (#49) през голямото шаси и подсилената плоча и го закрепете с плоска шайба $\varnothing 8$ (#28) с найлоновата предпазна гайка М8 (#34). Закрепете шестостранния винт М6х16 (#6) и найлоновата предпазна гайка М6 (#5). След това свържете найлоновата предпазна гайка М8 (#34) върху подсилената плоча.

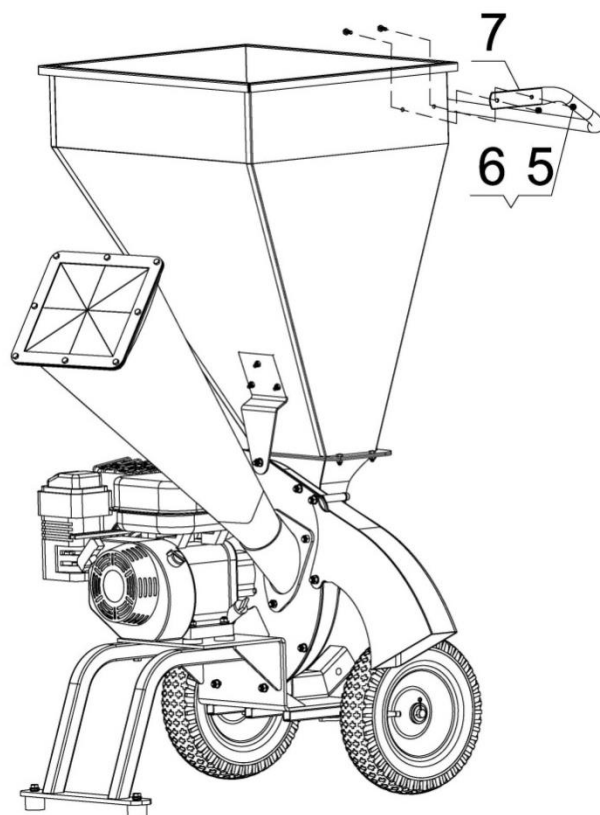
**СТЪПКА 4: Монтирайте склада на дробилката**

1. Монтирайте склада на дробилката (#39) върху голямия корпус, използвайки найлоновата предпазна гайка М8 (#34).

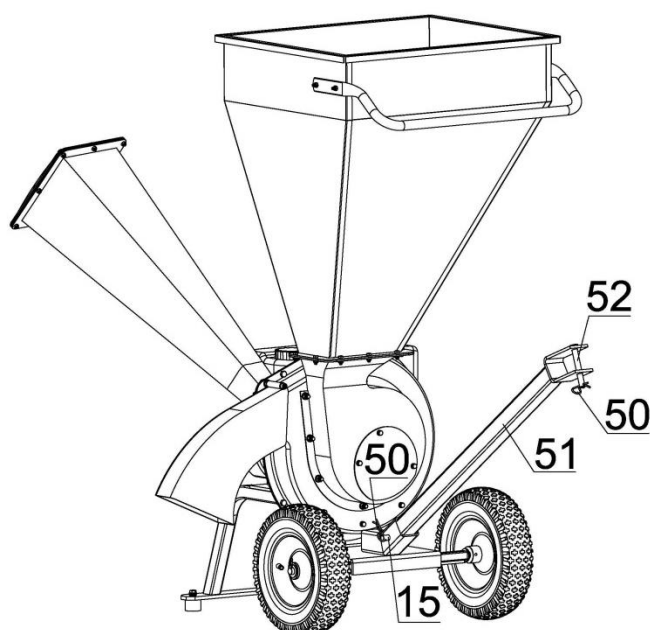


СТЪПКА 5: Монтирайте ръкохватката

1. Монтирайте ръкохватката (#7) към склада с шестоъгълен винт М6х16 (#6) и найлонова предпазна гайка М6 (#5).

**СТЪПКА 6: Монтирайте куката за закачване**

1. Монтирайте куката за закачване (#51) към конектора с помощта на капака (болт с плоска глава) (#15) и R разклонител - предпазител Ø3 (#50).



ИНСТРУКЦИИ ЗА РАБОТА

Преди стартиране

1. Използвайте предпазни средства. Когато използвате този продукт - винаги използвайте сертифицирани удароустойчиви и защитни очила и защита за слуха, трайни работни ръкавици и противопрахова маска или респиратор.
2. Проверете дъното на резачката/дробилката, за да се уверите, че няма точки, показващи изтичане на масло или бензин. Ако има теч, не използвайте резачката/дробилката и се свържете с оторизиран сервиз - за ремонт..
3. Проверете състоянието на резачката/дробилката. Уверете се, че всички щитове и капаци са на място. Проверете дали има хлабави болтове, неточна позиция или засядане на движещите се части, счупени или напукали части, както и всякакви други поожения, които могат да повлияят на безопасната работа на устройството. Доколкото възникне необичаен шум или вибрации, проблемът трябва да се реши преди употреба. Не използвайте повредено оборудване. Поставете върху равна хоризонтална повърхност .
4. Проверете нивото на маслото. Никога не стартирайте двигателя с малко масло, или дори без масло. Работата без масло, или с малко количество масло ще повреди трайно двигателя.

Стартиране на двигателя

1. Преместете лоста на горивния клапан в положение "ON".
2. За да стартирате хладния двигател, преместете лоста на дросела в положение „CLOSED“ (ЗАТВОРЕНО). Ако двигателят вече е загрял, оставете лоста на дросела в положение "OPEN" (ЗАТВОРЕНО).
3. Преместете лоста за газ приблизително 1/3 пъти в положение "FAST" („БЪРЗО“). Завъртете ключа On/Off в положение "ON".
4. Здравно хванете ръчката за стартера и бавно издърпайте, докато усетите съпротивление, а след това го издърпайте бързо, за да стартирате двигателя. Повторете, ако е необходимо.
5. При загряване на двигателя постепенно премествайте лоста на дросела в положение "OPEN" (ОТВОРЕНО).

РЯЗАНЕ И ДРОБЕНЕ

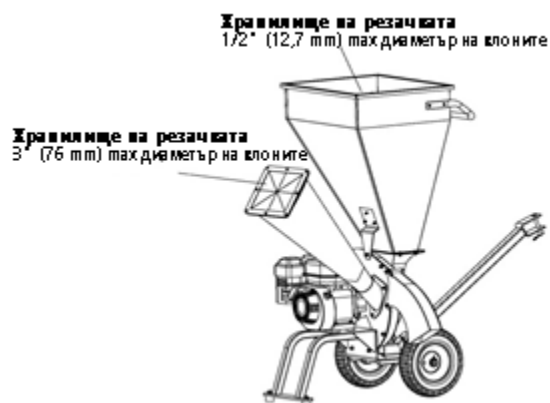
1. Без да поставяте ръцете си в резачката (на върха), бавно поставете материала в хранилището (клон по клон). Устройството автоматично ще захване материала.



ПРЕДУПРЕЖДЕНИЕ

Никога не използвайте ръцете си, за да поставите материала директно в резачката. Доколкото е необходимо - използвайте пръчка за да блъскате клони, листа и др. в резачката.

2. Дробилката е разположена отстрани на устройството, зареждайте само по един клон едновременно.
3. Материалът се изпразва на дъното на резачката/дробилката. Стойте така да избягвате отпадъците от рязането.
4. Не позволявайте обработеният материал да се натрупва в зоната за изпразване. Това може да предотврати правилното изпразване и да доведе до обратно връщане на материала.
5. Доколкото резачката/дробилката забие по време на работа, незабавно изключете превключвателя On/Off на двигателя в положение "OFF". Изчакайте устройството да спре напълно. Премахване причината за забиване в устройството - бутайки с дълга пръчка. След това продължете работата си.
6. Когато приключите, завъртете превключвателя On/Off в положение "Off". Изчакайте устройството да спре напълно, преди да премествате, или почиствате резачката/дробилката.
7. Съхранявайте устройството (с извадена запалителна свещ) на чисто, сухо и безопасно място - недостъпно за деца и неупълномощени лица.
8. **ВАЖНО:**
 - Не насилвайте материала в резачката/дробилката. Клоните не могат да бъдат по-големи от 12 mm в диаметър (1/2 ") (хранилището на резачката) и не могат да бъдат с по-голям диаметър от 76 mm (3") в хранилището на дробилката.
 - Не се опитвайте да налагате големи клони в хранилището.
 - Не насилвайте устройството резачката/дробилката, тъй като тя е предназначена да въвлича материала със собственото си темпо.



Преглед, поддръжка и почистване

1. Преди всяка употреба, проверете визуално общото състояние на резачката/дробилката. Проверете дали има хлабави болтове, неправилно позициониране (изкосване), или залепване на движещите се части, напукани, или счупени части, или други положения - които могат да повлияят на безопасната работа на устройството. Пуснете устройството и доколкото възникне необичаен шум или вибрация - проблемът трябва да бъде разрешен преди употреба. Не използвайте повредено оборудване.
2. Преди съхраняване, извадете кабела за свещта от свещта, изпразнете цялото гориво от резервоара на двигателя. Ако това не е направено, старото гориво в резервоара може да задръсти карбуратора на двигателя и да оневъзвозможи стартирането докато не се очисти. Съхранявайте устройството на чисто, сухо и безопасно място, далеч от достъпа на деца и неупълномощени лица.



ПРЕДУПРЕЖДЕНИЕ

Кабелът на запалителната свещ трябва да бъде изключен (изтеглен) и превключвателят On/Off трябва да е в положение "OFF" - преди да започне обслужването, поддръжката или почистването на резачката/дробилката.

Технически характеристики

Капацитет на храненището на дробилката	76 mm максимален диаметър
Размери на храненището на дробилката	195*195*Ø80 mm
Капацитет на храненището на резачката	12mm максимален радиус на дървото
Вид на колела	12“ пневматични колела
Нетна маса/брутна маса	84 kg

Забележка: За подробностите относно двигателя вижте ръководството за употреба на двигателя. В това устройство трябва да се налее масло и гориво, преди да го стартирате. Опит да се стартира двигателя без масло - ще повреди двигателя и ще анулира гаранцията.

Декларация за съответствие

Съгласно Машинната директива 2006/42/EC od 17 Май 2006, Aнекс II А



Villager d.o.o.
Kajuhoва 32 P, 1000 Ljubljana, SLO

Описание на машината: **Моторна резачка/дробилка за клони Villager VPC 250 S**

Декларираме под пълна отговорност, че гореспоменатият продукт е проектиран и произведен в съответствие с:

- Директива 2006/42/EC за безопасността на машините
- Директива 2014/30/EU относно електромагнитната съвместимост
- Директива 2000/14/EC, 2005/88/EC електромагнитната съвместимост
- Директива 1628/2017 относно емисията на газове и замърсители материали от двигателите с вътрешно горене

Номер на одобрението на двигателя: e9*2016/1628*2017/656SYA1/P*1035*01

Хармонизирани и други стандарти:

EN 13683:2003+A2:2011+AC:2013
EN ISO 12100:2010
EN 349:1993+A1:2008
EN ISO 14120:2015
EN ISO 13857:2008
EN ISO 14982:2009

**Упълномощен орган съгласно Директивата 2000/14/ES, 2005/88/ES:
China Cerei (Sichuan) Laboratory | *Spitni izveštaj SCC(16)-50006A-20-10-NOISE* дат. 17.06.2016**

Гарантирано ниво на шума

LwA 105 dB(A)

Отговорно лице, упълномощено за съставяне на техническата документация: Звонко Гаврилов, с адрес на компанията Villager D.O.O, Каюхова 32 П, 1000 Любляна

Място / дата: Любляна, 04.07.2016

Лице, упълномощено да състави декларацията в името на производителя

Zvonko Gavrilov