

# ЗАРЯДНО УСТРОЙСТВО ЗА КОСАЧКА Villager Villy 4000 E / Villager Villy 6000 E Оригинални инструкции за употреба



## Символи, използвани в това ръководство



### ПРЕДУПРЕЖДЕНИЕ!

Означава предстояща опасност. Неуважение на това предупреждение може да доведе до загуба на живот или опасни наранявания.



### ВНИМАНИЕ!

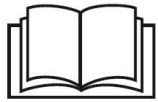
Показва възможна опасна ситуация. Неспазването на това предупреждение може да доведе до нараняване или повреда на оборудване.



### ЗАБЕЛЕЖКА

Показва, приложими съвети и важна информация

## Символите върху електрическото устройство



Преди включване, прочетете ръководството за експлоатация.



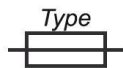
Устройството е подходящо само за използване на закрито. Не излагайте устройството на дъжд. Съхранявайте електрическото устройство и батерии в сухи помещения.



Информация за отстраняване (хвърляне).



Клас на защита II  
(Напълно изолиран).



Резервен предпазител.

## За Вашата безопасност



### ПРЕДУПРЕЖДЕНИЕ!

**Моля, прочетете всички предупреждения и инструкции за безопасност.** Неспазването на предупрежденията и инструкциите за безопасност може да причини токов удар, пожари/или сериозно нараняване. **Запазете всички информации и инструкции за бъдеща справка.**

Преди да използвате градинското устройство прочетете и спазвайте:

- тези работни инструкции.
- действащи правила и разпоредби за защита от аварии.

Това зарядно устройство не е предназначено за ползване от деца или лица с ограничени физически, сензорни или психически възможности или от лица с недостатъчен опит или недостатъчни познания.

Това зарядно устройство може да се използва от деца на възраст над 8 години - и лица с ограничени физически, сензорни или психически възможности или от лица с недостатъчен опит или недостатъчни познания – само ако са под наблюдение и указания по отношение на безопасна работа на зарядното устройство и ако те са наясно с възможните опасности. В противен случай съществува опасност от грешки в работата и наранявания. Следете за деца. Това ще гарантира, че децата не си играят със зарядното устройство.

Почистване и потребителското поддръжка на зарядното устройство не трябва да се позволява на деца, които не са под наблюдение.

### Предназначение на устройството

Зарядно устройство е предназначен за зареждане на батерии от следните видове:

- 40V/4.0 Ah,
- 40V/6.0 Ah,

### Указания за безопасност за зарядното устройство

- **Предпазвайте зарядното устройство от дъжд и овлажняване.** Проникването на вода в зарядното устройство увеличава опасността от токов удар.

- **Поддържайте зарядното устройство чисто.** Съществува опасност от възникване на токов удар вследствие на замърсяване на зарядното устройство.
- **Винаги преди употреба проверявайте зарядното устройство, хранващия кабел и щепсела.** Не използвайте зарядното устройство в случай, че откриете повреди. Не отваряйте зарядното устройство, оставете ремонтите да бъдат извършвани само от квалифицирани техници и с оригинални резервни части. Повреди на зарядното устройство, хранващия кабел или щепсела увеличават опасността от токов удар.
- **Не поставяйте никакви предмети върху зарядното устройство и не поставяйте зарядното устройство, върху мека повърхност.** Съществува риск от пожар.
- **Винаги проверявайте, че мрежовото напрежение съответства на напрежението, посочено на табелката на зарядното устройство.**
- **Никога не използвайте зарядното устройство, ако кабела, щепсела или зарядното устройство са повредени – от външни условия.** Занесете зарядното устройство до най-близкия сервизен център.
- **Никога не отваряйте зарядното устройство.** Ако зарядното устройство е дефектно, занесете го в оторизиран сервизен център.

## **Указания за безопасност за Li-ion батерии**

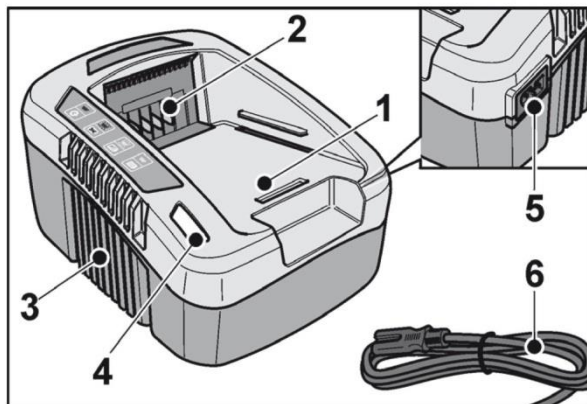
- **Не отваряйте батерията.** Съществува риск от късо съединение.
- **Предпазвайте акумулаторната батерия от високи температури, напр. вследствие на продължително излагане на директна слънчева светлина или огън, както и от вода и овлажняване.** Съществува риск от експлозия.
- **При повреждане и неправилна експлоатация от акумулаторната батерия могат да се отделят пари.** Проветрете помещението и, ако е необходимо, потърсете лекарска помощ. Парите могат да раздразнят дихателните пътища.
- **При неправилно използване от акумулаторна батерия може да изтече електролит.** Избягвайте контакта с него. Ако въпреки това на кожата Ви попадне електролит, изплакнете мястото обилно с вода. Ако електролит попадне в очите Ви, незабавно се обърнете за помощ към очен лекар. Електролитът може да предизвика изгаряния на кожата.
- **Използвайте само оригинални батерии с напрежение което е отбелязано на техническата табелка на Вашия електроинструмент.** Ако използвате

друга батерия, например, имитации, коригирани батерии или батерии от други продукти - има опасност от нараняване, както и щетите, причинени от експлозията на батерията.






- **Напрежение на акумулаторната батерия трябва да съответства на напрежението на зарядното устройство.** В противен случай съществува опасност от експлозия и пожар.
- **Зареждането се извършва само с помощта на зарядно устройство, одобрено от производителя.** Зарядно устройство, което е подходящо за един вид батерия, може да създаде опасност от пожар - когато се използва с друга батерия.
- **Остри предмети като пирони или отвертки или външна сила** - могат да повредят батерията. Това може да доведе до вътрешно късо съединение и до прегаряне на батерия, дим, експлозия или прегряване.

## Външният вид на батерията

Това ръководство описва различни зарядни устройства. Илюстрирано зарядно устройство може да се различава в детайли от този, който сте закупили.



1. Слот за батерия
2. Съединители (контакти)
3. Вентилационни отвори
4. LED (статус на зареждане/съобщение за неизправност)
5. Контакт
6. Захранващ кабел

(4)		
	свети червено	Зарядното устройство е готово за употреба
	мига зелено	Батерията се зарежда
	свети зелено	Процесът на зареждане е завършен. Поддържане на зареждане
Вижте "процес на зареждане"		
	мига червено	- Батерията е прекалено гореща или прекалено студена  - Зарядното устройство или батерията са повредени
Вижте "съобщения на неизправност"		

## Технически характеристики

Устройство			Зарядно устройство	
Входно напрежение		V~	100-130	200-240
Честота на захранващата мрежа		Hz	50-60	50-60
Номинален ток		A	3	3
Номинална мощност		W	250	250
Зарядно напрежение		V==	40	40
Заряден ток		A	5	5
Време за зареждане (в зависимост от степента на зареденост)	4Ah	min	60	60
	6Ah	min	90	90
Работна температура		°C	0-40	
Тегло (без батерия)		kg	1.2	
Клас на защита			II / □	

## Инструкции за употреба



### ВНИМАНИЕ!

- Никога не зареждайте батерии при температури под 0°C или над 40°C.
- Не зареждайте батерията в среда, която е с висока влажност, или висока температура на околната среда.
- Не покривайте батерията и / или зарядното устройство по време на процеса на зареждане.

## Процес на зареждане



### ВНИМАНИЕ!

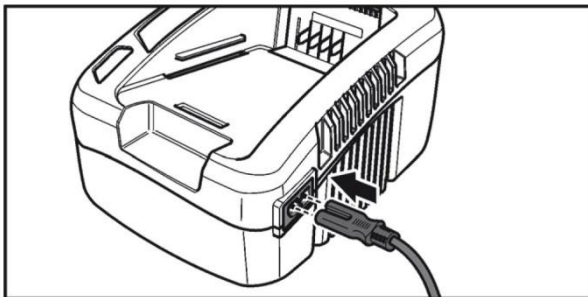
Използвайте само оригинални батерии, представени с зарядното устройство.



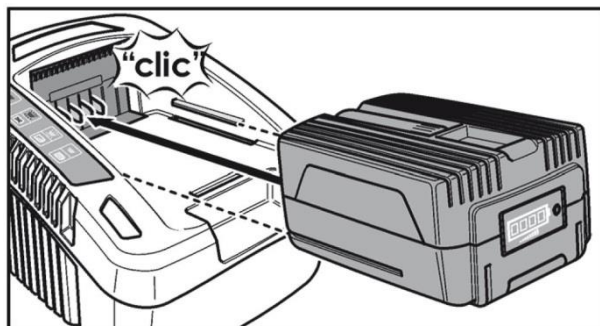
### ЗАБЕЛЕЖКА

Батерията и зарядното устройство загряват по време на процеса на зареждане. Това е съвсем нормално!

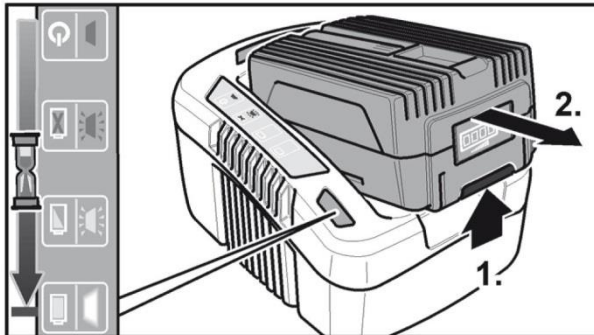
- Поставете кабела в контакта на зарядното устройство.



- Включете щепсела.  
LED светодиод свети червено.
- Поставете батерията в зарядното устройство, докато не спре.  
LED светодиод мига в зелено, и батерията се зарежда.  
Когато батерията е напълно заредена, индикаторът свети зелено.



- За да го извадите, натиснете бутона за освобождаване (1) и извадете батерията (2).



- Извадете щепсела.

## Съобщения за неизправност

Ако светодиодът мига в червено, след поставяне на батериите в зарядното устройство - съществува неизправност на батерията или зарядното устройство.

- Батерията е прекалено гореща или прекалено студена. Процесът на зареждане започва, когато батерията достигне температура на зареждане (0°C...40°C).
- Ако след известно време индикаторът все още мига червено:  
Извадете батерията от зарядното устройство: проверете контактите на зарядното устройство (портове), и на батериите, и дали в тях има замърсяване и да почистете, ако е необходимо. Отново поставете батерията. Ако се повтаря същото, батерията е неисправна. Сменете батерията или я занесете до оторизиран сервис - за проверка.
- Ukoliko se ova poruka neispravnosti ponovi i sa drugom baterijom, tada postoji neispravnost punjača. Odnosite punjač u ovlašćenu servisnu radionicu.

## Информации които помагат в предоставянето на дълъг жизнен век на батерията

Литиево-йонните батерии не показват добре известният "ефект на паметта". Въпреки това, преди зареждането на батерията, тя трябва да бъде напълно изпразнена и процесът на зареждане трябва винаги да се извършва до края.



Ако батериите не се използват за по-дълъг период от време, съхранявайте батерията частично заредена и на хладно място (10-25°C).



### **ЗАБЕЛЕЖКА**

Намалено време на работа след зареждане, показва - че батерията е завършила своя жизнен век. Батерията трябва да бъде сменена.

## **Поддръжка и грижа**



### **ПРЕДУПРЕЖДЕНИЕ!**

Преди каквато и да е работа извадете щепсела от мрежовия контакт. Да не се използва вода или течни детергенти.

## **Почистване**

- Премахванете мръсотията и праха от корпуса с помощта на четка или суха кърпа.

## **Съхранение**

- Съхранявайте зарядното устройство на сухо място, където няма студ (10-25°C).
- Зарядното устройство и батерията съхранявайте отделно.

## **Ремонт**

Ремонт трябва да се прави само в оторизирани сервизни центъри - от оторизиран и квалифициран персонал.

## **Информации за отстраняване (хвърляне)**



### **ПРЕДУПРЕЖДЕНИЕ!**

Направете градинския уред неизползваем:

- Устройства, които работят на променлив ток - чрез премахване на захранващия кабел.
- Акумулаторни инструменти – чрез премахване на батерии



За страни от ЕС:

Не изхвърляйте електрическите уреди в битови отпадъци! В съответствие с Европейската директива 2012/19 / ЕО относно отпадъци от електрически и електронни компоненти, и в съответствие с националните закони и подзаконовни актове, електрически инструменти, трябва да бъдат събрани и рециклирани по начин, който е в съответствие с опазването на околната среда.



**Рециклирайте суровини, вместо да ги хвърляте в отпадъци.**

Устройство, оборудване и опаковки трябва да бъдат рециклирани в съответствие с принципите на опазване на околната среда. Пластмасовите части са идентифицирани за рециклиране по вид на материала.



**ПРЕДУПРЕЖДЕНИЕ!**

Не изхвърляйте акумулатори/ батерии в битовите отпадъци, огън или вода.  
Не отваряйте неизползваеми батерии.

Акумулаторите/батериите трябва да бъдат събрани, рециклирани или унищожени по начин, безопасен за околната среда.

Само за страни от ЕС:

В съответствие с Директива 2006/66 / ЕО дефектни батерии или които са завършили своя жизнен век трябва да бъдат рециклирани.



**ЗАБЕЛЕЖКА**

Моля, информирайте се при Вашия търговец за възможностите за рециклиране!

**Декларация за съответствие**

Според Директивата 2014/35/ЕС относно електрически съоръжения, предназначени за използване в определени граници на напрежението, Приложение IV



**Villager d.o.o.**  
**Kajuhoва 32 P, 1000 Ljubljana, SLO**

Описание на устройството: **ЗАРЯДНО УСТРОЙСТВО ЗА КОСАЧКА**  
**Villager Villy 4000 E / Villy 6000 E**

**Ние заявяваме с пълна отговорност, че упоменатия продукт е проектиран и произведен в съответствие с:**

- Директивата 2014/35/ЕС относно електрически съоръжения, предназначени за използване в определени граници на напрежението
- Директивата 2014/30/ЕС относно електромагнитната съвместимост
- Директивата 2011/65/ЕС, 2012/50/ЕС, 2012/51/ЕС относно ограничението за употребата на определени опасни вещества в електрическото и електронното оборудване (RoHS)

Хармонизирани и други използвани стандарти:

EN 60335-2-29:2004+A2:2010  
EN 60335-1:2012  
EN 62233:2008  
EN 55014-1:2006+A1:2009+A2:2011  
EN 55014-2:1997+A1:2001+A2:2008  
EN 61000-3-2:2006+A1:2009+A2:2009  
EN 61000-3-3:2013

Лицето, отговорно за изготвяне на техническа документация: Звонко Гаврилов, на адреса на компанията Villager D.O.O, Kajuhoва 32 P, 1000 Ljubljana

Място / Дата: Ljubljana, 01.09.2016

Лицето, упълномощено да направи изявление от името на производителите

**Звонко Гаврилов**