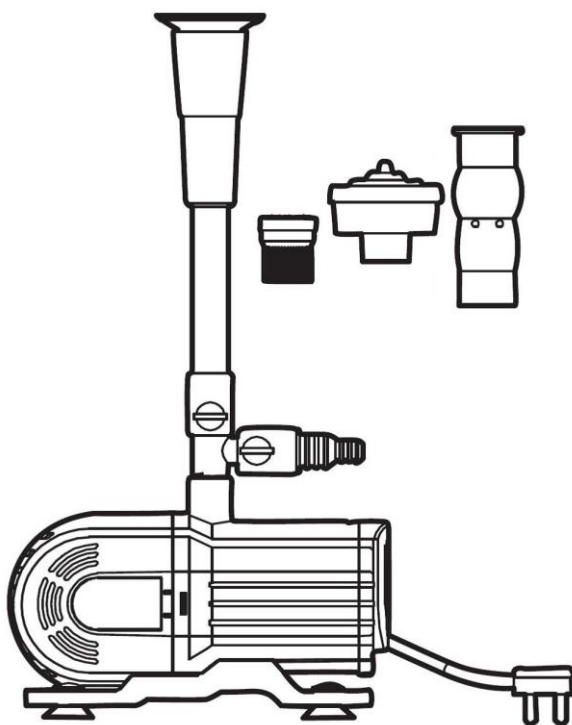


ПОМПА ЗА ФОНТАН

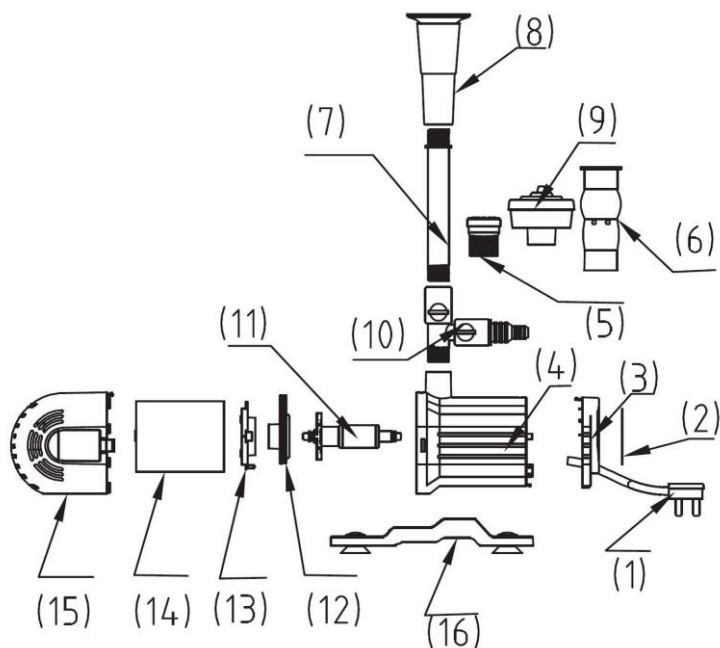
Villager VFP 2300

ОРИГИНАЛНИ ИНСТРУКЦИИ ЗА УПОТРЕБА



CE IPX8





- | | |
|--|---------------------------------|
| 1. Захранващ кабел | 9. Дюза за водопад |
| 2. Табелка с техническите характеристики | 10. Трипътен месингов фитинг |
| 3. Заден капак | 11. Роторен комплект |
| 4. Основно тяло | 12. Капак на работното колело |
| 5. Дюза | 13. Капак на импелера |
| 6. Дюза за пяна | 14. Филтър |
| 7. Външен фитинг | 15. Корпус на филтъра |
| 8. Дюза за воден часовник | 16. Комплект на основната помпа |

ПРЕДИМСТВА

Тази помпа използва силен магнитен ротор и индуктивна структура с малки размери, ниска консумация на енергия, висока ефективност и други предимства.

Употреба

Може да бъде директно стартирана и манипулирана във вода и на подходящо място на базовата равнина (като предотвратява главно прекомерната утайка около помпата). Забележка: Не може да работи на сухо. Освен това, манипулирането трябва да отговаря на изискванията за безопасност.

Поддръжка

Почистване на памучния филтър: След като използвате помпата, трябва да я почиствате редовно. Преди почистване изтръскайте филтърното око, за да изтласкате абсорбираната утайка и след това изплакнете с чиста вода. Когато водата е твърде мътна, трябва незабавно да се смени, за да се осигури добро почистване.

Само когато с просто око се забележи натрупване на утайка, трябва да се почисти. Най-напред махнете капака на импелера (работното колело), след това внимателно извадете ротора (трябва да се преодолее привличането на ротора). След това извадете порцелановия вал (Бъдете внимателни! Магнитният вал е крехък, затова не се опитвайте да използвате груба механична сила). Накрая измийте различните компоненти с вода. Когато монтирате отново, трябва да поставите порцелановия вал в желаната позиция, след това поставете работното колело, поставете го в кухнята на формата (поради собствения си магнитен ефект роторът автоматично ще се вмъкне в кухнята на формата). Подравнете осите. Поставете капака на импелера. Обърнете специално внимание на положението на капака на импелера, за да го закрепите. Поставете памучния филтър, поставете капака на филтъра. Можете да я спуснете във водата, за да продължите да работите. Забележка: През зимата тя е защитена от дефекти, дължащи се на замръзване или натрупване на утайки.

Безопасност

Задължително прекратете употребата, когато линията се прекъсне. Прекъснатата линия не може да се поддържа. Изключете захранването, когато премествате помпата.

Не се разрешава работа в следните случаи: Когато нещо не е наред с елементите на свързването (когато те не са подходящи), когато линията има течове, захранващото напрежение не съответства на напрежението на табелата с техническите характеристики, монтаж или работа в киселинна или алкална среда, когато водата съдържа висока концентрация на хлор.

Горното може да повлияе на продължителността на експлоатационния живот на помпата и да доведе до застрашаване на личната безопасност. Също така трябва да се вземат под внимание местните разпоредби и ограничения или разрешения - за използването на тази помпа за някаква друга цел.

ТЕХНИЧЕСКИ ХАРАКТЕРИСТИКИ

Номинално напрежение	230V / 50Hz
Мощност	58 W
Вид защита	IPX8
Максимална височина на водния стълб	5,7 m
Максимална дълбочина на издърпване	3 m
Диаметър на засмукване	1/2" (12,5 mm)
Диаметър на изхода	1/2" (12,5 mm)
Дебит	2300 l/h
Тегло	2,1 kg

Опазване на околната среда

Този символ показва, че този продукт не трябва да се отстранява заедно с други битови отпадъци. За да се предотврати всякакво увреждане на околната среда или здравето поради неправилно изхвърляне на отпадъци, продуктът трябва да бъде рециклиран - така че материалите да бъдат отстранени отговорно. Когато рециклирате продукта си, занесете го в местна компания за събиране на отпадъци или се обърнете към местното правителство, за да ви каже кои фирми се занимават с тези дейности.



Декларация за съответствие**Спрямо Директива 2006/42/ЕС за безопасност на машините, Анекс II А****Villager®****Villager d.o.o.
Bratislavská cesta 5, 1000 Ljubljana, Slovenia**

Описание на машината:

ПОМПА ЗА ФОНТАН Villager VFP 2300***Заявяваме с пълна отговорност, че посоченият продукт е проектиран и произведен в съответствие с:***

- Директива 2006/42/ЕС за безопасност при машините
- Директива 2014/30/ЕС за електромагнитна съвместимост
- Директива 2011/65/ЕС, (ЕС) 2015/863 за ограничение на употребата на определени опасни супстанции в електрическото и електронното оборудване (RoHS)

Хармонизирани и други стандарти:

EN 55014-1:2017+A11
EN 55014-2:2015
EN IEC 61000-3-2:2019
EN 61000-3-3:2013+A1
EN 60335-1:2012+A11+A13+A1+A14+A2
EN 60335-2-41:2003+A1+A2
EN 62233:2008
EN ISO 12100:2010

Упълномощено лице за изготвяне на техническата документация: Звонко Гаврилов, с адрес на компанията Villager Д.О.О, Братиславска цеста 5, 1000 Любляна.

Място/дата: Любляна, 03.08.2022.

Лице, упълномощено да напише изявлението от името на производителя

Звонко Гаврилов

