

# RAIDER GARDEN TOOLS



**RAIDER**<sup>®</sup>  
Garden Tools

- електрическа косачка
- lawn mower
- maşina de tuns iarbă
- kosačice za travu
- косилка за трева
- električna kosilnica
- ηλεκτρική μηχανή γκαζόν

## Contents

2	BG	схема
4	BG	оригинална инструкция за експлоатация
11	EN	instructions' manual
18	RO	instrucțiuni
25	SR	uputstva za upotrebu
32	MK	упатство за употреба
39	SL	navodila za uporabo
46	EL	οδηγίες

**RD-LM30**

**USER'S MANUAL**



\* Може да има разлика във външния вид  
между машината от схемата и вашият модел.



Двойна изолация  
Double isolation



Носете защитни антифони!  
Always wear hearing protection!



Носете защитни очила!  
Wear safety glasses!



Прочетете ръководството преди употреба!  
Refer to instruction manual / booklet!



Носете защитна маска!  
Wear dust mask!

**BG**

Изобразени елементи:

1. Лост на пусковия прекъсвач (Включено/Изключено).
2. Щепсел на захранващия кабел.
3. Предпазен бутон против неволно включване.
4. Скоба за придържане на кабела към дръжката.
5. Долна част на дръжката.
6. Горна част на дръжката.
7. Предпазен капак.
8. Гайки и самозаконтрящи болтове за закрепване на горната част на дръжката към долната.
9. Кош, в който се събира окосената трева.
10. Ръкохватка на капака на коша за окосена трева.
11. Отвори в корпуса, в които влизат двата края на дръжката.
12. Предни колела.
13. Задни колела.

Пояснение на релефните пиктограми върху капака на машината.



Преди косене се уверете, че в тревата няма камъни, пръчки, клони, бутилки, телове и други чужди тела. При косене те могат да Ви наранят. Не косете, докато в непосредствена близост се намират други лица, особено деца или домашни животни. Съхранявайте на места недостъпни за деца.



Пазете захранващия кабел на безопасно разстояние от ножовете!



Пазете се от въртящите се елементи на машината. Изчакайте въртенето да спре напълно. След изключване ножа продължава да се върти по инерция и може да предизвика наранявания. Не поставяйте ръцете или краката си в близост или под въртящите се елементи. При повреда или нараняване на захранващия кабел, веднага изключете щепсела от контакта.

## Оригинална инструкция за употреба

Уважаеми потребители,

Поздравления за покупката на машина от марката RAIDER. При правилно инсталиране и експлоатация, RAIDER са сигурни и надеждни машини и работата с тях ще Ви достави истинско удоволствие. За Вашето удобство е изградена и отлична сервизна мрежа с 45 сервиза в цялата страна.

Преди да използвате тази машина, моля, внимателно се запознайте с настоящата “Инструкция за употреба”.

В интерес на Вашата безопасност и с цел осигуряване на правилната й употреба, прочетете настоящите инструкции внимателно, включително препоръките и предупрежденията в тях. За избягване на ненужни грешки и инциденти, важно е тези инструкции да останат на разположение за бъдещи справки на всички, които ще ползват машината. Ако я продадете на нов собственик то “Инструкцията за употреба” трябва да се предаде заедно с нея, за да може новия ползвател да се запознае със съответните мерки за безопасност и инструкциите за работа.

“Евромастер Импорт Експорт” ООД е упълномощен представител на производителя и собственик на търговската марка RAIDER. Адресът на управление на фирмата е гр. София 1231, бул. “Ломско шосе” 246, тел. 0700 44 155,

[www.euromasterbg.com](http://www.euromasterbg.com); e-mail: [info@euromasterbg.com](mailto:info@euromasterbg.com).

От 2006 година във фирмата е въведена системата за управление на качеството ISO 9001:2008 с обхват на сертификацията: Търговия, внос, износ и сервиз на професионални и хоби електрически, пневматични и механични инструменти и обща железария. Сертификатът е издаден от Moody International Certification Ltd, England.

### ТЕХНИЧЕСКИ ДАННИ

Параметър	Мерна единица	Стойност
Модел	-	RD-LM30
Захранващо напрежение	V AC	230
Честота на променливия ток	Hz	50
Номинална мощност	W	1200
Максимални обороти на двигателя без натоварване	min <sup>-1</sup>	3700
Ширина на косене	mm	320
Височина на косене	mm	20-40-60
Обем на коша за трева	L	30
Ниво на звуково налягане (L <sub>pA</sub> ), K=3.0 dB	dB	80.3
Ниво на звуково мощност (L <sub>WA</sub> ), K=3.0 dB	dB	96
Стойност на вибрационните ускорения (a <sub>n</sub> ), K=1.5 m/s <sup>2</sup>	m/s <sup>2</sup>	2.58
Клас на защита на електроизолацията		II
Степен на защита	-	IP24

## 1. Общи указания за безопасна работа.

Прочетете внимателно всички указания.

Неспазването на приведените по-долу указания може да доведе до токов удар, пожар и/или тежки травми. Съхранявайте тези указания на сигурно място.

### 1.1. Безопасност.

Задължително е включването на електрическата косачка за трева само в електрически инсталации оборудвани с електрически прекъсвач Fi (прекъсвач за защитно изключване с дефектнотокова защита), а токът на утечка, при който се задейства ДТЗ трябва да е не повече от 30 mA, съгласно "Наредба 3 за устройство на електрическите уредби и електропроводните линии". Информацията относно напрежението на мрежата и типа ток на фирмената табелка трябва да отговаря на данните на Вашата електрическа мрежа.

1.2. Използвайте влагоустойчив удължител предназначен за работа на открито, с три проводен кабел със сечение 1,5 mm<sup>2</sup> и максимална дължина 50 m. Имайте предвид, че удължител с дължина над 30 m намалява на мощността на косачката.

1.3. Кабела на удължителя трябва да е напълно развит. Работата на машината при намотан на макара или свободно навит удължител е опасна, защото по този начин удължителят се превръща в бобина.

1.4. Предпазвайте захранващия кабел от нагриване, омасляване, допир до остри ръбове или до подвижни звена на машини. Повредените или усукани кабели увеличават риска от възникване на токов удар.

1.5. Не се разрешава използването на електрическата косачка за трева при положение, че захранващият кабел или друг елемент на електрическата косачка за трева е повреден. Повредени захранващи кабели увеличават риска от токов удар.

1.6. При косене постоянно наблюдавайте захранващия кабел дали е в безопасно положение спрямо режещите механизми. Дръжте захранващия кабел на безопасно разстояние от ножа.

1.7. Не се разрешава ползването на електрическата косачка за трева от деца. Вземете необходимите мерки да предотвратите достъпа на деца до електрическата косачка за трева или до захранващия кабел.

1.8. Трябва да се изключи електрическата косачка за трева от захранването преди пристъпването към работи по поддръжката и. Не позволявайте електрическата косачка за трева да бъде дърпана за захранващия кабел.

1.9. Не позволявайте в никакъв случай с машината да работят деца или лица, незапознати с това ръководство за експлоатация. Възможно е възрастта на работещите с машината да е ограничена от националното законодателство. Когато не използвате машината, я съхранявайте така, че да е недостъпна за деца.

1.10. Тази електрическа косачка за трева не е предназначена да бъде ползвана от лица (включително деца) с психични, сензорни или душевни ограничения, както и от лица без достатъчен опит и/или знания, освен в случаите, в които те са под непосредствения контрол на отговорно за безопасността им лице или се обучават от него как да я ползват.

1.11. В никакъв случай не косете, докато в непосредствена близост се намират други лица, особено деца или домашни животни.

1.12. Преди да извършвате настройки по машината, когато я почиствате или когато я оставяте без пряк надзор, дори и за кратко, я спирайте, изключвайте прекъсвача и изваждайте щепсела на захранващия кабел от мрежовия контакт.

1.13. Не използвайте електрическата косачка за трева при неблагоприятни атмосферни условия.

1.14. Не използвайте или не излагайте електрическата косачка за трева на дъжд. Предпазвайте се от токов удар.

1.15. Не докосвайте въртящи елементи на машината. Изчакайте въртенето да спре напълно. След изключване ножа продължава да се върти по инерция и може да предизвика наранявания. Не поставяйте ръцете или краката си в близост или под въртящи се елементи.

1.16. Грижливо проверявайте предварително обработваната площ и отстранявайте камъни, пръчки, клони, бутилки, телове и други чужди тела.

1.17. Винаги преди употреба проверявайте застопоряващия болт на ножа да не е разхлабен и дали ножа не е затъпен или износен.

1.18. Косете винаги на дневна светлина или при много добро изкуствено осветление.

1.19. На склонове, внимавайте винаги да стъпвате стабилно.

1.20. Не работете с машината, когато тревата е влажна!

1.21. Работете винаги със спокоен ход, никога не ходете бързо.

1.22. Никога не работете с машината, ако има повредени предпазни съоръжения или без елементите за сигурност, като капака на отвора за окосената трева или коша за трева.

1.23. Работата по неравен терен може да бъде опасна.

1.24. Не косете по стръмни склонове с наклон повече от 20%.

1.25. По наклонен терен косете винаги напречно на наклона, никога надолу и нагоре.

1.26. При обръщане на посоката на движение по склонове бъдете особено внимателни!

1.27. Когато се движите назад или теглите машината бъдете особено внимателни!

1.28. При косене винаги бутайте машината напред. Никога не я дърпайте към тялото си.

1.29. Когато при пренасяне трябва да наклоните машината, когато прекосявате зони, не засадени с трева и когато транспортирате машината към и от зоната, която ще косите, машината трябва да е изключена и ножа трябва да е неподвижен.

1.30. Никога не повдигайте или пренасяйте машината при работещ електродвигател и въртящ се нож.

1.31. Не наклоняйте машината при включване на електродвигателя, освен, ако това не е необходимо вследствие наличието на много висока трева. В такъв случай повдигнете отдалечената страна на машината, като натиснете дръжката надолу и то само колкото е необходимо. Когато пускате машината, я дръжте здраво с двете ръце.

1.32. При включване на електрическата косачка за трева внимавайте краката Ви да са на безопасно разстояние от въртящите се елементи.

1.33. Не използвайте машината, когато сте боси или със сандали. Винаги работете със здрави, затворени обувки и дълъг панталон.

1.34. Изключвайте прекъсвача на електрическата верига и изваждайте щепсела от мрежовия контакт винаги:

- когато се отдалечавате от машината;
- преди отстраняване на елементи, блокирали машината;
- когато проверявате, почиствате или работите по машината;
- когато машината започне да вибрира необичайно силно.
- след влизане в съприкосновение с чуждо тяло незабавно проверете машината за евентуални повреди и преди да я ползвате, осигурете отстраняването им;

1.35. Операторът или потребителят отговарят за несчастни случаи, наранявания спрямо други лица или околната среда и причинени материални щети.

1.36. Електрическата косачка за трева е така проектирана, че всички подвижни части и корпусът гарантират безопасни условия за употреба. За повреди причинени в резултат на опитите за промяна на конструкцията на електрическата косачка за трева производителят не носи отговорност.

1.37. С цел осигуряване на безопасност, следва да използвате само оригинални резервни части или части препоръчвани от производителя.

1.38. Неспазването на дадените указания може да доведе до токов удар, пожар и/или тежки травми.

2. Функционално описание и предназначение.

Електрическата косачка е ръчен електроинструмент с изолация втори клас. Тя се задвижва от еднофазен колекторен двигател с променлив ток и е предназначена за косене трева в домашни условия. Не се разрешава използването на електрическата косачка за трева за дейности различни от нейното предназначение.

3. Сглобяване на елементите на електрическата косачка за трева и пускане в експлоатация.

Някои части на косачката са разглобени, за да се намали обема на опаковката при транспортирането.

3.1. Монтиране на дръжката.

Поставете долната част на двете тръби на дръжката в отворите на корпуса така, че напречните малки отвори за застопоряващите винтове в двата края на тръбите да съвпадат с малките странични отвори в корпуса. Поставете застопоряващите винтове в отворите и ги завинтете. Вкарайте приспособлението за придържане на кабела на удължителя, в тръбата на горната част на дръжката. Монтирайте горната част на дръжката, към долната дръжка с помощта на самозаконtringящите болтове и гайките с ръкохватки. Прикрепете пусковия прекъсвач в горната част на дръжката с помощта на два винта. Завинтете ги от вътрешната страна на дръжката така, че отворите в нея да съвпадат с отворите в корпуса на прекъсвача. Захванете захранващия кабел към дръжката с помощта на скобата за придържане на кабела към дръжката.

3.2. Сглобете пластмасовия кош за трева, като съедините двете му части. За целта вкарайте крачетата на долната половина в съответните отвори в горната половина. Притиснете докато чуete леко щракване. След като сглобите коша вдигнете нагоре капака и закачете под него готовия кош върху двете куки на корпуса на машината. Пуснете капака да легне върху коша. Винаги проверявайте дали коша за събиране на окосената трева е добре закрепен! Ако не Ви е необходимо да събирате окосената трева, то може да косите и без коша, но непременно със спуснат капак!

3.3. Поставете колелата на предната и задната ос. След това сложете на оста от външната страна на всяко колело шайба, така че да можете да сложите шплент в отвора на оста. След като пъхнете шплента в отвора изкривете двата му края в срещуположни посоки. Така ще осигурите колелата. След това сложете външните декоративни тасове.

Лесно и бързо регулиране на желаната височина на косене.



С едно движение се настройва височината на предната, а след това и на задната ос. И четирите колела винаги трябва да бъдат на една и съща височина. За целта предната и задната ос трябва да бъдат настроени в съответния канал на корпуса на една и съща височина. При преместване на оста на колелата в канала най-близо до земята (най-долния канал) косачката ще коси тревата на максимална височина 60 mm. При преместване на оста в средния канал, тревата ще бъде окосена на височина 40 mm, а при преместване в най-горния канал, косенето ще бъде на най-ниската височина 20 mm. При първото косене за сезона е добре да настроите косачката на най-голямата височина.

3.4. Проверете дали болта, който държи ножа е добре затегнат. Главата на болта е за гаечен ключ 27 mm, а самият болт е с диаметър 8 mm и дясна резба със стъпка 1,25 mm. Дължина на резбата 30 mm. Болта се завинтва на дясно и се отвинтва на ляво. За да отвиете или затегнете болта хванете ножа с ръкавица, за да не се върти вала на машината. Не пъхайте отвертка или друг метален предмет във вентилационните отвори за да блокирате въртенето на вала. Така ще счупите лопатките на турбината за охлаждане.

3.5. Закрепете стабилно кабела на удължителя за приспособлението, след което включете контакта на удължителя към щепсела. Убедете се, че кабела на удължителя е далеч от ножа на косачката и от зоната, която ще започнете да косите. След това включете щепсела в другия край на удължителя в контакт 220 V. Машини с обявено захранващо напрежение 230 V могат да работят включени в електроснабдителна мрежа 220 V.

3.6. Включете електрическата косачка за трева, като натиснете предпазния бутон против неволно включване и притиснете лоста на пусковия прекъсвач към дръжката. Пуснете предпазния бутон. Никога не включвайте косачката, ако тя се намира във висока трева.

3.7. Електрическата косачка за трева се изключва, като пуснете лоста на пусковия прекъсвач и непременно изчакайте ножа да спре да се върти!

Не включвайте косачката непосредствено след като сте я изключили.

#### 4. Практични съвети:

4.1. Спазвайте общинските разпоредби за времето от деня, през което можете да използвате машини на открито. В някои страни е забранено косенето сутрин преди 08.00 часа, след обяд между 14.00-16.00 часа и вечер след 22.00 часа, за да се предпазят гражданите от нежелан шум.

4.2. Често тревните площи са съставени от треви от различни сортове. При често косене Вие ще усилите растежа на тези сортове, които образуват плътни чимове и силни корени. Ако косите рядко Вашата морава, ще усилите и подобрите развитието на високо растящите треви и бурени. Нормалната височина на тревата е около 4-5 cm. Добре е така да планирате честотата на косенето, че с едно косене да намалявате най-много 1/3 от общата височина на тревата. Ако не напоявате моравата си не косете тревата по ниско от 4 cm, защото при евентуално засушаване тя ще се увреди.

4.3. Косете на най-ниската височина (20 mm) само, ако тревната Ви площ е много равна, очаквате интензивни валежи или Ви предстои отпуска.

4.4. Средната височина на косене (40 mm) е най-добра, когато интервалите между предишното и следващото косене не са продължителни.

4.5. Височината на косене от (60 mm) е подходяща при първото косене за сезона и когато има суша.

4.6. Изпразвайте контейнера за събиране на окосената трева след напълване на 2/3 от обема му, така ще осигурите по-ефективно косене и ще предпазите косачката от претоварване.

4.7. При работа в особено тежки условия внимавайте да не претоварвате електродвигателя. При претоварване скоростта на въртене на електродвигателя пада и шума му се променя. В такъв случай спрете, отпуснете лоста за включване и настройте по-голяма височина на косене. В противен случай производителността ще се намали и машината може да се повреди.

4.8. При косене в близост до ръбове внимавайте да не захванете с косачката чужди предмети.

4.9. Производителността на рязане зависи от гъстотата, влажността, дължината тревата, както и от височината на рязане. Производителността на рязане намалява при често включване и изключване на косачката по време на косене. За оптимизиране на производителността на косене се препоръчва по-честото косене, увеличаването на височината на рязане и работата с умерена скорост.

#### 5. Обслужване, поддръжка и съхранение.

**ВНИМАНИЕ!** Винаги изключвайте електрическия контакт от щепсела преди да предприемете дейности свързани с техническото обслужване или почистване!

След като машината бъде изключена, ножа продължава да се върти известно време по инерция! Преди да започнете да работите по косачката, изчакайте въртенето на електродвигателя и на ножа да спре напълно!

Никога не се опитвайте да спрете въртенето на ножа!

Когато трябва да извършвате дейности в близост до ножа, работете винаги с предпазни ръкавици!

Изпълнявайте процедурите по поддръжка редовно, за да си осигурите дълготрайно и надеждно ползване на косачката. Проверявайте я периодично за забележими дефекти, като разхлабен или повреден нож и разхлабени винтови съединения. Уверете се, че капаците и предпазните съоръжения са изправни и са монтирани правилно.

#### 5.1. Почистване.

Най-лесно се почиства косачката веднага след косенето. След приключване на работа почиствайте грижливо машината с мека четка и кърпа. Не използвайте вода и/или разтворители и препарати. Отстранете всички частички от трева, особено от вентилационните отвори. Поставете машината, легнала настрани и почистете зоната на ножа. Работете винаги с предпазни ръкавици! Отстранете здраво полепналите частички с дървено или пластмасово трупче.



## 5.2. Заточване или смяна на режещото острие.

Заменят затыпени или повредени ножове. Ножа се сваля, като отвинтите основния болт в центъра на ножа с гаечен ключ 27. Преди да поставите нов нож или, след като сте заточили стария, уверете се, че ножа е поставен правилно. След това затегнете болта и се уверете отново, че няма луфтове и ножът е монтиран правилно. Използвайте само подходящи за косачката ножове.

5.3. Винаги почиствайте основно косачката, когато я оставяте за по-дълго съхранение. Особено през зимата. Намажете ножа с машинно масло за да го предпазите от ръжда. При съхраняване на машината кошът за трева трябва да бъде демонтиран. За да спестите пространство можете да разглобите дръжката. При разглобяване и сглобяване на горната и долната част на дръжката внимавайте да не повредите захранващия кабел.

## 6. Неизправности и начини за отстраняването им.

Таблицата по-долу показва симптоми на неизправности и как можете да си помогнете, ако косачката Ви престане да работи нормално. Ако не можете да откриете и отстраните проблема, следвайки инструкциите в таблицата, обърнете се към оторизиран сервиз на Райдер. Внимание: преди да започнете отстраняването на повреда, спрете косачката и я изключете от захранващата мрежа.

Неизправности	Причини	Отстраняване
Косачката не започва да работи.	Захранващия кабел не е свързан или е повреден.	Проверете кабела. При необходимост го сменете.
Двигателят се включва, но ножа не се върти.	Косачката е във висока трева.	При първоначално пускане винаги поставяйте косачката в по-ниска трева.
	Възможно е косачката да е зацапана и ножът да е блокирал.	Изключете щепсела и проверете. Сложете си предпазни ръкавици и почистете и освободете ножа.
Двигателя се изключва внезапно.	Щепселът се е изтеглил.	Проверете кабела. Уверете се, че е добре закрепен в приспособлението и го включете отново.
Необичаен шум.	Разхлабен е болта на ножа или връзки между крепежни елементи.	Затегнете частите.
Силни вибрации.	Изкривен и повреден нож.	Веднага спрете косачката и подменете ножа в специализиран сервиз.
Неравно косене. Двигателя работи тежко и намаляват оборотите.	Тревата е много висока.	Увеличете височината на косене.
	Ножа е затыпен.	Сменете или наточете ножа. Вижте т. 5.2.
	Възможно е косачката да е зацапана и блокирала.	Огледайте косачката отдолу и я почистете. Работете винаги с предпазни ръкавици.
	Ножът може да е монтиран неправилно.	Проверете. Вижте т. 5.2.

Неизправности	Причини	Отстраняване
Тревата остава на земята и коша не се пълни.	Тревата е много влажна.	Изчакайте тревните площи да изсъхнат.
	Изходния канал е задръстен.	Изключете щепсела и го почистете.
	Коша за трева е пълен.	Изключете щепсела и изпразнете коша.
	Коша за трева е замърсен.	Изключете щепсела Проверете и го почистете. Коша винаги трябва да бъде чист, за да може въздуха свободно да преминава през него.

При необходимост, ремонтът на Вашата косачка е най-добре да се извършва само от квалифицираните специалисти в сервизите на RAIDER, където се използват само оригинални резервни части. По този начин се гарантира тяхната безопасна работа.



7.С оглед опазване на околната среда електроинструментът, допълнителните приспособления и опаковката трябва да бъдат подложени на подходяща преработка за повторното използване на съдържащите се в тях ценни суровини.

Не изхвърляйте електроинструменти при битовите отпадъци! Съгласно Директивата на ЕС 2012/19/ЕС относно излезлите от употреба електрически и електронни устройства и утвърждаването и като национален закон електроинструментите, които не могат да се използват повече, трябва да се събират отделно и да бъдат подлагани на подходяща преработка за оползотворяване на съдържащите се в тях ценни суровини.

# EN

Elements displayed:

1. Trigger lever (On / Off).
2. Plug in the power cord.
3. Safety button against accidental switching on.
4. Bracket to hold the cable to the handle.
5. Bottom of the handle.
6. Top of handle.
7. Safety cover.
8. Nuts and self-locking bolts for securing upper handle to lower handle.
9. A basket in which the cut grass is collected.
10. Trimmed grass basket handle.
11. Openings into the housing, which enter the two ends of the handle.
12. Front wheels.
13. Rear wheels.

Explanation of the embossed pictograms on the back cover of the machine.



Before mowing, make sure there are no stones, sticks, branches, bottles, wires and other foreign objects in the grass. Mowing them can hurt you. Do not mow while others are in the vicinity, especially children or pets. Keep out of the reach and sight of children.



Keep the power cord at a safe distance from the blades!



Beware of the rotating elements of the machine. Wait for the rotation to stop completely. After switching off, the blade continues to rotate inertia and can cause injuries. Do not place your hands or feet near or under rotating elements.

In the event of damage to or damage to the power cord, immediately unplug the plug.

# ORIGINAL INSTRUCTION MANUAL

Dear Customer,

Congratulations on the purchase of machinery from the fastest growing brand of electric, gasoline and pneumatic machines - RAIDER. When properly installed and operating, RAIDER are safe and reliable machines and work with them will deliver a real pleasure. For your convenience has been built and excellent service network of 45 service station across the country.

Before using this machine, please carefully acquainted with these "instructions for use.

In the interest of your safety and to ensure proper use and read these instructions carefully, including the recommendations and warnings in them. To avoid unnecessary errors and accidents, it is important that these instructions will remain available for future reference to all who will use the machine. If you sell it to a new owner "Instructions for Use" must be submitted along with it to enable new users to become familiar with relevant safety and operating instructions.

Euromaster Import Export Ltd. is an authorized representative of the manufacturer and owner of the trademark RAIDER.

Address: Sofia City 1231, Bulgaria "Lomsko shause" Blvd. 246, tel 02 934 33 33, 934 10 10, www.raider.bg; www.euromasterbg.com; e-mail: info@euromasterbg.com.

Since 2006 the company introduced the system of quality management ISO 9001:2008 with scope of certification: Trade, import, export and servicing of hobby and professional electrical, mechanical and pneumatic tools and general hardware. The certificate was issued by Moody International Certification Ltd., England.

## TECHNICAL DATA

Parameter	Unit	Value
Model	-	RD-LM30
Current	V AC	230
Frequency	Hz	50
Rated Power	W	1200
Max engine rotations per minute (no-load)	min <sup>-1</sup>	3700
Cutting width	mm	320
Cutting height	mm	20-40-60
Basket size	L	30
Sound pressure (LpA)	dB	80.3
Sound Level (LWA)	dB	96
Vibrations (ah)	m/s <sup>2</sup>	2.58
Isolation Class		II
Ingress Protection Rating	-	IP24

## 1. General guidelines for safe operation.

Read all instructions carefully.

Failure of the nature following instructions can cause electric shock, fire and / or severe injuries. Keep these instructions in a safe place.

### 1.1. Safety.

When you work with the electric lawn mower outdoor, switch the machine only in installations equipped with electric switch "FI" RCD (Residual Current Device). RCD must be no more than 30 mA. Use an extension cord suitable for outdoor use. Use of a cord suitable for outdoor use reduces the risk of electric shock.

1.2. Use moisture-proof extension cord designed for outdoor use with three wire cable with cross section 1.5 mm<sup>2</sup> and a maximum length of 50 m. Note that the extension of a length exceeding 30 m reduces the power mower.

1.3. Cable's extension must be mature. Operation of the machinery of the conductor wraps in free spool or wound extension is dangerous, because in this way becomes a winding.

1.4. Protect the power cord from heat, oil, contact with sharp edges or points of mobile machines. Damaged or twisted cables increase the risk of electric shock.

1.5. Not use the power mower for the grass if the power cord or other element of the power mower grass is damaged. Damaged power cables increase the risk of electric shock.

1.6. When mowing constantly monitor the power cord if it is safe to position the cutting mechanisms. Keep the power cord a safe distance from the knife.

1.7. Not permitted the use of electric grass mower by children. Take the necessary steps to prevent children's access to power grass mower or power cord.

1.8. Should be switching off the lawn mower from the mains electricity before moving on to maintenance work in. Do not let the lawn mower to be pulling on the power cord.

1.9. Do not allow in any way with the machine to work children or persons unfamiliar with this operating manual. It is possible that the age of the workers of the machine is limited by national legislation. When not using the machine store so that it is inaccessible to children.

1.10. This electric mower grass is not intended to be used by persons (including children) with mental, sensory or mental limitations, and by persons without sufficient experience and/or knowledge, except in cases where they are under direct control of responsible for their safety or the person being trained by him how to use it.

1.11. Don't work with the lawn mower, while in close proximity are the people, especially children or pets.

1.12. Before you make settings on the machine when clean it or when to leave it without direct supervision, even for a brief pause it, remove the power cord plug from the mains electricity.

1.13. Do not use electric mowers grass in adverse weather conditions.

1.14. Do not use or expose the electrical grass mower of rain. Protect from electrical shock.

1.15. Do not touch the rotating parts of machinery. Wait for the spinning to stop completely. Once switching off the machine the cutting blade continues to spin and can cause injuries. Do not put hands or feet near or under rotating parts.

1.16. Check carefully pre-treatment area and remove stones, sticks, branches, bottles, wires and other foreign matter.

1.17. Always check before use of the knife locking bolt is not loose and that the knife is blunt or worn.

1.18. Always mow in daylight or in a very good artificial lighting.

1.19. On the slopes, always careful to tread firmly.

1.20. Do not operate machinery when the grass is wet!

1.21. Work is always in a calm way, never walk fast.

1.22. Never operate the machine if there are damaged guards or without security features, such as the cover of the hole cut grass or grass basket.

1.23. Work on uneven terrain can be dangerous.

1.24. Not cutting on steep slopes with a slope of more than 20%.

1.25. Mowing on slopes always cross the slope, never up and down.

1.26. In reversing the direction of movement on slopes be very careful!

1.27. When you move backward or pull the machine be very careful!

1.28. When mowing machine always push forward. Never pull it towards your body.

1.29. Where transfer must tilt the machine when crossing zones without grass and when transporting the machine to and from the area, which will mow, the machine must be switched off and the cutting blade must be stopped.

1.30. Never lift or transport your lawn mower if the motor working and grass cutting blade is rotating.

1.31. Do not tilt the machine when the motor unless it is not necessary due to the presence of very high grass. In this case, lift the remote side of the machine by pressing the handle down and then only as necessary. When you run the machine, hold it firmly with both hands.

1.32. When you turn the power mower for grass to watch your feet are at a safe distance from rotating parts.

1.33. Do not use the machine when you're barefoot or in sandals. Always use a strong, closed shoes and long trousers.

1.34. Switch off the On/Off switch and remove the plug from the mains electricity always:

- when moving away from the machine;
- before removal of items, which blocked the machinery;
- when checking, cleaning or working on machinery;
- when the machine starts to vibrate abnormally;
- after coming into contact with a foreign body immediately check the machine for damage before it benefit to removing them;

1.35. The operator or user responsible for accidents, injuries to others or the environment and caused material damage.

1.36. Electric grass mower is designed so that all moving parts and hull ensure safe conditions for use. For damage caused by attempts to change the structure of the electric grass mower manufacturer is not liable.

1.37. In order to ensure safety should only use genuine parts or parts recommended by the manufacturer.

1.38. Failure to comply with the instructions may lead to electric shock, fire and / or severe injuries.

## 2. Functional description and purpose.

Electric mower is a manual with power isolation second grade. It is driven by a collector single-phase alternating current motor and is designed for cutting grass at home. Not use the power mower for grass operations other than its intended purpose.

## 3. Assembly of the components of the electric grass mower and commissioning.

Some of the mower parts are dismantled in order to reduce the volume of container during transport.

### 3.1. Mounting the handle.

Place the bottom of the two tubes of the handle in the openings of the housing so that the small transverse holes for locking screws at both ends of the tubes to coincide with the smaller side openings in the housing. Insert locking screws into the holes and screw them. Plug the device for holding the extension cord, the tube of the upper handle. Install the top of the handle to lower handle with self-locking screws and nuts with handles. Attach the switch in the upper part of the handle by means of two screws. Screw them on the inner side of the handle so that the openings therein are aligned with holes in the housing of the On/Off switch. Attach the power cord to the handle with clamp to hold the cable to the handle.

3.2. Assemble the plastic grass basket by joining the two parts. To this end, insert the pins of the lower half in the corresponding holes in the upper half. Press until you hear a click. After assembling the basket lift up the cover and attach underneath the finished basket on both hooks at the lawn mower body. Submit cover to lie on the basket. Always make sure the basket for collecting grass clippings is well secured! If you do not need to collect the grass, it can mow without the basket, but necessarily with cover!

3.3. Place the wheels on the front and rear axles. Then put an axle on the outside of each wheel washer so that you can fit the pin into the axle hole. After inserting the pin into the hole, twist the two ends in opposite directions. This will secure the wheels. Then put on the outside decorative trims.

Easy and quick adjustment of desired cutting height.



Adjusts the height of the front axle and the rear axle in one go. All four wheels must always be at the same height. To do this, the front and rear axles must be adjusted in the corresponding housing channel at the same height. When the wheel axle is moved in the channel closest to the ground (the lowest channel), the mower will mow the grass to a maximum height of 60 mm. When moving the axis in the middle channel, the grass will be cut to a height of 40 mm, and when moving to the top channel, the mowing will be at the lowest height of 20 mm. For the first mowing of the season, it is advisable to adjust the mower to the highest height.

3.4. Check if the bolt that holds the blade is tight. Head bolt for spanner 27 mm, and the bolt itself has a diameter of 8 mm and a right hand thread with step 1,25 mm. The length of the thread is 30 mm. The bolt is screwed to the right and to the left has been unscrewed. To unscrew or tighten the bolt catch with glove the cutting blade to block the rotating of the shaft. Do not insert a screwdriver or other metal object into the vent hole to block the rotation of the shaft. This will break the cooling turbine.

3.5. Firmly attached the extension cable for the device, then plug the extension cord plug to plug. Make sure the extension cord is away from the blade of the mower and the area to mow. Then plug the other end of the extension in the sockets 220 V. Machines with rated supply voltage 230 V can work included in the electric supply 220 V.

3.6. Turn on the electric lawn mower by pressing the safety button against inadvertent switching on and push the lever on the switch to the handle. Submit safety button. Never operate the mower if it is in the high grass.

3.7. Switching off the electric lawn mower by release the lever of the On/Off switch and necessarily wait for the cutting blade to stop rotating!

Do not switch the mower immediately after you turn it off.

4. Practical tips:

4.1. Follow local regulations for the time of day during which you can use machines outdoors. In some countries prohibit mowing morning before 08.00 hours, in the afternoon between 2:00 p.m. to 16:00 hours and after 22:00 at night, to protect citizens from unwanted noise.

4.2. Often lawns are composed of grasses of different varieties. With frequent mowing you will boost the growth of those species, which form dense sward and strong roots. If you mow your lawn frequently will strengthen and improve the development of high - growing grasses and weeds. The normal height of the grass is about 4-5 cm. Better to plan the frequency of mowing a lawn that can reduce up to 1/3 of the total height of the grass. If you do not irrigate your lawn, mow grass lower than 4 cm, since a potential drought it will degenerate.

4.3. Mow the lowest height (20 mm) only if your lawn area is very flat, expect heavy rains or will leave on vacation.

4.4. The average height of mowing (40 mm) is best when the interval between the previous and the next mowing are not lengthy.

4.5. Cutting height (60 mm) is suitable for the first mowing of the season and when there is a drought.

4.6. Empty the container for collecting grass clippings after filling 2/3 of its volume, this will provide a more efficient mowing and prevent the mower from overloading.

4.7. When working in very difficult conditions not to overload the motor. When reloading the rotational speed of the motor drops and noise is changed. In this case, stop, release the lever to include and set higher mowing height. Otherwise, performance will be reduced and the machine may be damaged.

4.8. When cutting close to edges careful not to pinch the mower foreign objects.

4.9. Cutting performance depend on the density, moisture content, length of the grass and the cutting height. Cutting performance decreases with frequent switching on and off the mower while mowing. To optimize the performance of the cutting recommended frequent cutting, increasing the height of the cutting operation and at a moderate speed.

5. Servicing, maintenance and storage.

**ATTENTION!** Always disconnect the plug from the wall outlet before making activities related to maintenance or cleaning! Once the machine is off, the blade continues to rotate for some time by inertia! Before you start working on the mower, wait for the rotation of the motor and the blade to stop completely!

Never try to stop the rotation of the knife!

When you need to perform operations in the vicinity of the knife, always operate with gloves!

Perform maintenance procedures regularly to ensure your long-term and reliable use of the mower. Check it periodically for visible defects such as loose or damaged knife and loosened screw connections. Make sure the covers and guards are undamaged and are installed properly.

5.1. Cleaning.

The easiest way to clean the mower immediately after mowing. After working on the machine clean thoroughly with a soft brush and cloth. Do not use water and/or solvents and detergents. Remove all particles of grass, especially from vents. Place the machine on its side and clean the area of the blade. Always wear protective gloves! Remove firmly adhering particles of wood or plastic block.

5.2. Sharpening or replacing the cutting blade.

Replace dull or damaged knives. Knife down and unscrew the main bolt in the center of the blade spanner 27. Before inserting a new blade or after you have sharpened the old one, make sure the blade is installed properly. Then tighten the bolt again and make sure that no gaps and the knife is properly installed. Use only suitable for mower blades.

5.3. Always thoroughly clean the mower when to leave it for longer storage. Especially in the winter. Brush cutter with oil to protect it from rust. When storing the machine for grass basket must be removed. To save space, you can disassemble the handle. When disassembling and assembling the top and bottom of the handle careful not to damage the power cord.

6. Faults and correct them.

The table below shows symptoms of failure and how you can help, if your mower stops working normally. If you can not find and fix the problem by following the instructions in the table, contact your authorized service Raider. Attention: Before you start troubleshooting, stop the mower and disconnect it from the mains.

Faults	Removal	Reasons
Mower does not start to work	Power cable is not connected or damaged	Check cable. If necessary, replace it.
The engine start but the knife does not rotate.	Mower is in a tall grass.	Upon initial release always put the mower in the grass
	It is possible that the mower is fuzzy and the blade is blocked.	Disconnect the plug and check it. Put on your protective gloves and clean the knife and release
Engine is turned off suddenly.	The power plug is withdrawn	Check cable. Make sure it is well enshrined in the device and plug it again.



Faults	Removal	Reasons
Unusual noise.	Bolt of the blade is loose or connections between fasteners.	Fasten the parts.
Strong vibrations.	Distorted and damaged knife.	Immediately stop the mower and replace the knife in a specialized service.
Unequal mowing. Engine work hard and reduce turnovers.	The grass is very high.	Increase mowing height.
	The blade is blunt.	Replace or tipped knife. See 5.2.
	It is possible that the mower is fuzzy and blocked	Look underneath the mower and clean it. Work always with protective gloves.
	The blade can be installed incorrectly.	Check. See 5.2
The grass remains on the ground and the basket is not collecting it	The grass is very moist.	Wait for grass areas to dry
	Outlet is clogged	Disconnect the plug and clean it.
	Grass baskets full	Disconnect the plug and empty the basket
	Basket grass is contaminated.	Switch off the power plug from the mains electricity. Cleaning the basket. Baskets should always to be clean to allow air to pass freely through it.

**If necessary, repair your mower is best carried out only by qualified experts in workshops on RAIDER, which used only original spare parts. Thus ensuring their safe operation.**



### 7. Protection of the environment.

For the environmental protection of the power tool, the electrical appliances and packaging must undergo appropriate processing for the re-use of the valuable raw materials contained therein. Do not dispose of power tools in household waste!

According to EU Directive 2012/19/EC on end-of-life electrical and electronic devices and the validation and as a national law, power tools that can no longer be used must be separately collected and subjected to appropriate processing for the recovery of the contents making them valuable raw materials.

# RO

## Caracteristicile produsului:

1. Maneta de declanșare (pornit / oprit).
2. Conectați cablul de alimentare.
3. Buton de siguranță împotriva pornirii accidentale.
4. Suport pentru a ține cablul de mâner.
5. Partea inferioară a mânerului.
6. Partea superioară a mânerului.
7. Capac de siguranță.
8. Piulițe și șuruburi autoblocante pentru fixarea mânerului superior de mânerul inferior.
9. Un coș în care se adună iarba tăiată.
10. Mânerul coșului cu iarbă.
11. Deschideri în carcasă, care intră în cele două capete ale mânerului.
12. Roți față.
13. Roți din spate.

Explicarea pictogramelor relief pe capacul din spate al aparatului.



Înainte de tăiere, asigurați-vă că nici o piatră în iarbă, bastoane, ramuri, sticle, firele și alte obiecte străine. La tăierea, ei te pot răni. Nu cosi când în imediata apropiere sunt și alții, în special copii sau animale de companie. A nu se lăsa la îndemâna copiilor.



Protejați cablul de alimentare la o distanță sigură de lame!



Feriți-vă de părți ale mașinii rotative. Așteptați rotație la o oprire completă. După trecerea lama continuă să se rotească prin inerție și pot provoca leziuni. Nu puneți mâinile sau picioarele în apropiere sau la piese rotative.

Daune sau prejudicii la cablul de alimentare, deconectați-l imediat.

**ORIGINALE INSTRUCȚIUNI DE UTILIZARE**

Stimate prieten,

Felicitări pentru achiziționarea unei bormasini de la marca cu cea mai rapidă creștere pe scule electrice si pneumatice - Raider. Cu o instalare si operare corecta, produsele Raider sunt echipamente sigure, fiabile și lucrul cu ele vă va oferi o adevarata placere. Pentru confort si servicii excelente am construit o rețea de service-uri pe întreg teritoriul țării.

Înainte de a utiliza acest produs, vă rugăm să citiți cu atenție "manualul de utilizare". În interesul siguranței și pentru a asigura utilizarea corectă, citiți cu atenție aceste instrucțiuni, inclusiv recomandările și avertismentele pentru ele. Pentru a evita greșelile inutile și accidentele, este important ca aceste instrucțiuni să rămână disponibile pentru referințe viitoare tuturor celor care vor utiliza aparatul. Dacă vindeți produsul "manualul de utilizare" trebuie predat noului proprietar, astfel încât acesta să fie familiarizat cu măsurile de siguranță și instrucțiunile de utilizare. "Euromaster Import Export" SRL este un reprezentant autorizat al producătorului și proprietar al marcii Raider. Adresa companiei este Sofia 1231, B-dul "Lom Road" 246, tel 02 934 33 33 934 10 10, www.raider.bg; www.euromasterbg.com, e-mail: info @ euromasterbg.com

Începând cu anul 2006, compania a introdus un sistem de management al calității ISO 9001:2008 de certificare cu domeniul de aplicare: instrumente de comerț, import, export și de servicii profesionale si hobby electrice, pneumatice și de putere și hardware-ul general. Certificatul a fost emis de către Moody International de Certificare Ltd, Anglia.

**SPECIFICAȚII**

Parametru	Măsurare unitate	Valoare
Model	-	RD-LM30
Tensiunea de alimentare	V AC	230
Frecvență ac	Hz	50
Evaluare	W	1200
Turația maximă fără sarcină	min <sup>-1</sup>	3700
Lățime de tăiere	mm	320
Înălțime de tăiere	mm	20-40-60
Capacitate de colectare a ierbii	L	30
Nivelul de presiune acustică (lpa) k = 3,0 db	dB	80.3
Nivelul de zgomot (lwa), k = 3,0 db	dB	96
Valoarea accelerației vibrațiilor (ah), k = 1,5 m/s <sup>2</sup>	m/s <sup>2</sup>	2.58
Clasa de protecție izolare electrică		II
Gradul de protecție	-	IP24

## **1. Instrucțiuni generale pentru funcționarea în condiții de siguranță.**

**Citiți toate instrucțiunile.**

**Nerespectarea instrucțiunilor poate conduce la electrocutare, incendii și/sau vătămări grave. Pastrati aceste instrucțiuni într-un loc sigur.**

### **1.1. De siguranță.**

Includerea electrice masina de tuns electrice, singurele sisteme de gazon echipate cu întrerupător electric Fi (comutator de oprire dispozitiv de curent rezidual de urgență) și curentul de scurgere, care este activat de la RCD trebuie să fie nu mai mult de 30 mA, în conformitate cu " Regulamentul 3 instalații electrice spațiale și linii electrice. " Informații cu privire la tensiunea de rețea și tipul de curent pentru plăcuța trebuie să corespundă cu datele de pe grila ta.

1.2. Utilizați prelungitor rezistent la apă proiectat pentru utilizare în exterior, cu trei cabluri de sârmă cu o secțiune transversală de 1,5 mm<sup>2</sup> și o lungime maximă de 50 m.. Rețineți că lungimea prelungire este mai mare de 30 m reduceputereacositoare.

1.3. Prolungitor trebuie să fie pe deplin dezvoltat. Utilizare a mașinii pentru rana bobina sau prelungirea gratuit Reel este periculos, pentru că în acest fel la extinderea devine o bobină.

1.4. Protejați cablul de alimentare de căldură, ulei, muchii ascuțite sau componente în mișcare. Cablurile deteriorate sau încurcate măresc riscul de electrocutare.

1.5. Nu este pentru utilizarea pe masina de tuns gazon electrice în cazul în care cablul de alimentare sau orice alt element de masina de tuns iarba electrică este rupt. Cablurile deteriorate cresc riscul de electrocutare.

1.6. Când cosit monitoriza în mod constant cablul de alimentare dacă acesta este într- o poziție sigură a mecanismelor de tăiere. Păstrați cablul de alimentare la o distanță de siguranță de la lama.

1.7. Nu se permite utilizarea de tuns iarba electrice de copii. la măsurile necesare pentru a preveni accesul copiilor la masina de tuns iarba de putere sau de cablul de alimentare.

1.8. Ar trebui să fie excluse masina de tuns gazon electrice de la sursa de alimentare înainte de a începe lucrările de întreținere inch Nu lasa masina de tuns iarba electrică să fie tras la cablul de alimentare.

1.9. Nu lăsați în orice caz, munca copiilor mașinii sau a persoanelor nefamiliarizate cu aceste instrucțiuni de utilizare. Este posibil ca la vârsta de lucru a mașinii este limitată de legislația națională. Atunci când nu utilizați aparatul, se păstrează astfel încât să fie la îndemâna copiilor.

1.10. Aceasta masina de tuns gazon electrice nu este destinat a fi utilizat de către persoane ( inclusiv copii ) cu limitari mentale, senzoriale sau mentale, sau de către persoanele fără experiență suficientă și / sau cunoștințe, cu excepția cazurilor în care acestea sunt sub controlul direct al unui responsabil pentru siguranța lor sau persoana care este antrenat de el cum să-l folosească.

1.11. Nu cosi în timp ce în imediata apropiere sunt și alții, în special copii sau animale de companie.

1.12. Înainte de a face setările de pe aparat atunci când curățați sau când să -l lase fără supraveghere directă, chiar și pentru scurt timp, se opri, opriți comutatorul și deconectați cablul de alimentare de la priza electrică.

1.13. Nu folosiți masina de tuns gazon electrice în condiții meteorologice nefavorabile.

1.14. Nu utilizați și nu expuneți mașină de tuns iarba electrice la ploaie. Protejați-vă de șoc electric.

1.15. Nu atingeți elementele rotative ale mașinii. Așteptați rotație la o oprire completă. După trecerea lama continuă să se rotească prin inerție și pot provoca leziuni. Nu puneți mâinile sau picioarele în apropiere sau la piese rotative.

1.16. Verificați cu atenție zona de pre - tratare și elimina pietre, bastoane, ramuri, sticle, cablurile și alte obiecte străine.

1.17. Verificați întotdeauna înainte de a utiliza șurubul de fixare lama nu este slăbit și că lama este plictisitoare sau uzate.

1.18. Cosi mereu în lumina zilei sau foarte bune în iluminat.

1.19. Pe pante, mereu atent să benzii de rulare cu fermitate.

1.20. Nu folosiți aparatul când iarba este uda!

1.21. Lucra întotdeauna cu plimbare ușoară niciodată, merge repede.

1.22. Nu utilizați niciodată mașina în cazul în care există paznici deteriorate sau fără caracteristici de securitate, cum ar fi capacul de tăiat iarba gaura sau de colectare a ierbii.

1.23. Munca pe teren accidentat poate fi periculos.

1.24. Nu cosi pe pante abrupte cu o înclinare mai mare de 20%.

1.25. Pe un teren în pantă cosi întotdeauna în pantă, nu în sus și în jos.

1.26. Prin inversarea direcției de mișcare pe pante fie deosebit de atenți!

1.27. Când inversarea sau tragerea mașinii să fie deosebit de atenți!

1.28. La tăierea împinge întotdeauna mașina înainte. Nu -I trage spre corpul tau.

1.29. Când în timpuri trebuie să înclinați aparatul atunci când zonele de trecere nu cultivate cu iarbă și când a transporta mașina la și de la zona să cosească, mașina trebuie să fie oprită și cuțitul trebuie să fie staționar.

1.30. Nu ridicăți niciodată sau transportați aparatul cu un motor de lucru și lamă rotativă.

1.31. Nu înclinați aparatul atunci când porniți motorul, dar dacă nu este necesar din cauza prezenței de iarbă foarte mare. În acest caz, de ridicarepartea distală amașinii apăsând în jos mâner, și numai după cum este necesar. Când postați mașină, țineți-l ferm cu ambele mâini.

1.32. Când porniți tuns iarba electrice viziona picioarele tale sunt în siguranță departe de piesele în mișcare.

1.33. Nu utilizați mașina când sunteți desculți sau cu sandale. Lucra întotdeauna cu o puternică, pantofi închise și pantaloni lungi.

1.34. Opriți întrerupătorul și scoateți din priză este întotdeauna:

- atunci când vă îndepărtați de mașină;
- înainte de a scoate elementele mașinii de blocare;
- la verificarea, curățarea sau de lucru pe masina;
- Când aparatul începe să vibreze anormal de puternic.
- după ce intră în contact cu un corp străin verifica imediat aparatul pentru daunele înainte de al utiliza, asigura eliminarea acestora;

1.35. Operatorul sau utilizatorul este responsabil pentru accidente, leziuni la alte persoane sau pentru mediu și pagubele materiale cauzate.

1.36. Electric masina de tuns iarba este conceput astfel încât toate părțile în mișcare și locuințe asigura condiții sigure pentru utilizare. Pentru prejudiciile cauzate ca urmare a încercărilor de a modifica structura de producător masina de tuns iarba electrică nu este responsabil.

1.37. În scopul de a garanta siguranța ar trebui să folosească doar piese de schimb originale sau piese recomandate de producător.

1.38. Nerespectarea instrucțiunilor poate conduce la electrocutare, incendii și / sau vătămări grave.

## 2. Descriere și scop funcțional.

Electric masina de tuns este un scule electrice manuale cu clasa izolat al doilea. Acesta este propulsat de un motor cu colector monofazat cu curent alternativ și este proiectat pentru tăierea ierbii acasă. Nu este pentru utilizarea pe masina de tuns gazon electrice pentru alte scopuri decât cele destinate activităților.

## 3. Asamblarea componentelor masina de tuns iarba electrică și punerea în funcțiune.

Anumite părți alelawnmower demontate pentru a reducevolumul de ambalaje în timpul transportului.

### 3.1. Montarea mânerului.

Se punepartea de jos a celor două tuburi demânerul în orificiilecarcasei, astfel încât orificiile mici transversale pentru blocare șuruburi la ambele capete ale tuburilor, pentru a coincide cu deschideri laterale mai mici dinlocuințe. Introduceți șuruburile de tensionare în găuri și înșurubați -le. Conectați dispozitivul, pentru care deține prelungitor, tubul de mânerul superior. Instalasuperioară amânerului pentru a coborî mânerul cu șuruburi cu autoblocare și piulițe cu mâner. Atașățicomutatorul înpartea superioară amânerului prin intermediul a

două șuruburi. Racordați pe partea interioară amănerului, astfel încât deschiderile din ele să fie aliniată cu orificiile din carcasa de intrerupător. Atașați cablul de alimentare la mânerul cu clema pentru a ține cablul la mânerul.

3.2. Asambla de colectare a ierbii din plastic, prin unirea celor două părți. În acest scop, introduceți pinii din partea de jos în orificiile corespunzătoare din jumătatea superioară. Apăsăți până când auziți un clic. După asamblarea coșului ridicăți capacul și se atașează subcoșul finit pe ambele cârlige la ambele capete ale axei a capacului. Trimite capacul se află pe coș. Întotdeauna asigurați-vă coșul pentru colectarea iarba taiată este foarte bine securizat! Dacă nu aveți nevoie pentru a colecta decupaje, se poate cosi fără coș, dar nu neapărat cu clapeta de aterizare!

3.3. Amplasați roțile din față și din spate, a pus cele cu diametrul mai mic în față, și cele cu un diametru mai mare din spate. Apoi pune arborele pe partea exterioară a fiecărui inelul de siguranță de blocare roți placat cu capace decorative și bate -le pe arborele cu atingând. Pentru a face acest lucru sub suportul său de cealaltă parte axei.

Reglare ușoară și rapidă de înălțimea de tăiere dorită.



Întro mișcare reglează înălțimea față și apoi puntea spate. Toate cele patru roți trebuie să fie întotdeauna aceeași înălțime. În acest scop, din față și axa spate să fie reglate pe canalul corespunzător al carcasei, la aceeași înălțime. Atunci când se deplasează axa roților din carcasa cel mai apropiat desol (canalul de jos) ar tundtuns iarba de înălțime maximă de 60 mm. Atunci când vă deplasați axa în canalul de mijloc, iarba va fi cosită o înălțime de 40 mm, și trecerea la canalul de sus, cosit va fi cea mai mică înălțime de 20 mm. În primul cosit al sezonului este o idee bună pentru a seta mașina de tuns la cel mai înalt nivel.

3.4. Verificați ca șurubul care deține lama este bine. Cheie Șurub cu cap pentru comutator 13 mm, iar șurubul în sine are un diametru de 8 mm și un fir de dreapta cu pas de 1,25 mm. Șurubul este înșurubat la dreapta și lastânga a fost înșurubat.

3.5. Ferm atașat la cablul prelungitor pentru dispozitiv, apoi conectați cablul de prelungire a prizei. Asigurați-vă că prelungitorul este departe de lama de tuns și zona să cosească. Apoi conectați celălalt capăt al extinderii în prize 220 V. Mașini cu nominală Tensiune de alimentare 230 V pot activitate a inclus în oferta electric 220 V.

3.6. Porniți mașina de tuns iarba electrică, apăsând butonul de siguranță împotriva reconectării și împingeți maneta cu privire la trecerea la mânerul. Trimite butonul de siguranță. Nu utilizați niciodată mașina de tuns iarbă, dacă acesta este în iarba înaltă.

3.7. Masina de tuns iarba electrica afara de rularea maneta de pe comutator și nu așteaptă neapărat pentru cuțit de a înceta să se rotească!

Nu porniți mașina de tuns iarba imediat după ce îl opriți.

#### 4. Sfaturi practice:

4.1. Urmați reglementările locale pentru ora din zi în care puteți folosi utilaje în aer liber. În unele țări interzic cosit dimineață, înainte de 08.00 oră, în după-amiaza între 02:00 la ora 16:00 și după ora 22:00 pe timp de noapte, pentru a proteja cetățenii de zgomotul nedorit.

4.2. Adesea peluze sunt compuse din ierburi de soiuri diferite. Cu cositul frecvente va stimula creșterea acelor specii care formează gazon dens și rădăcini puternice. Dacă tunzi gazonul frecvent va consolida și de a îmbunătăți dezvoltarea de ierburi de mare de creștere și buruieni. Înălțimea normală de iarba este de aproximativ 4-5 cm. Mai bine să planifice frecvența de cosit un gazon care poate reduce cu până la 1/3 din înălțimea totală de iarbă. Dacă nu iriga gazonul, cosi iarba mai mic de 4 cm, deoarece un potențial de seceta se va degenera.

4.3. Così cea mai mică înălțime (20 mm), numai în cazul în care zona dvs. de gazon este foarte plat, se așteaptă ploi abundente sau va pleca.

4.4. Înălțimea medie de cosit (40 mm), este cel mai bine atunci când intervalul dintre pagina anterioara și cositul următoare nu sunt de lungă durată.

4.5. Înălțimea de tăiere (60 mm) este potrivit pentru prima cositul sezon și atunci când există o secetă.

4.6. Goliți recipientul pentru colectarea iarba taiata după umplere 2/3 din volumul său, acest lucru va asigura o tunderă mai eficient și pentru a preveni iarba de la supraîncărcarea.

4.7. Atunci când se lucrează în condiții foarte dificile de a nu suprasolicita motorul. Atunci când reîncărcarea viteza de rotație a motorului scade și zgomot este schimbat. În acest caz, opriri, eliberați maneta pentru a include și setați înălțimea mai mare de cosit. În caz contrar, performanțele vor fi reduse, iar mașina se poate deteriora.

4.8. Când tăierea aproape de marginile grijă să nu prindeți obiectele străine cositoare.

4.9. Tăiere performanță depinde de densitatea, conținutul de umiditate, lungimea de iarba și înălțimea de tăiere. Performanțe de tăiere scade cu comutare frecventă pe și de pe mașina de tuns în timp ce cosit. Pentru a optimiza performanțele recomandată de tăiere de tăiere frecventă, creșterea înălțimii de operația de tăiere și la o viteză moderată.

5. De service, întreținere și depozitare.

**ATENȚIE!** Scoateți întotdeauna ștecherul din priză înainte de a face activități legate de întreținere sau de curățenie!

Odată ce calculatorul este oprit, lama continuă să se rotească de ceva timp de inerție! Înainte de a începe să lucreze la mașina de tuns, așteptați de rotație a motorului și lama pentru a opri complet!

Nu încercați pentru a opri rotația de cuțit!

Când aveți nevoie pentru a efectua operațiuni în imediata apropiere a cuțit, funcționează întotdeauna cu mânuși!

Efectuați procedurile de întreținere în mod regulat pentru a asigura utilizarea pe termen lung și de încredere detuns. Verifică-l periodic pentru defecte vizibile, cum ar fi cuțit slăbite sau deteriorate și slăbit conexiuni cu șurub. Asigurați-vă că capace sunt deteriorate și sunt instalate corect.

5.1. Curățare.

Cel mai simplu mod de a curăța mașina de tuns iarba imediat după cosit. După ce a lucrat pe mașina curată bine cu o perie moale și o cârpă. Nu folosiți apă și / sau solvenți și detergenți. Îndepărtați toate particulele de iarba, mai ales din fantele de aerisire. Așezați mașina pe o parte și a curăța zona a lamei. Purtați întotdeauna mânuși de protecție! Scoateți ferm aderarea particulelor de lemn sau de bloc din material plastic.

5.2. Ascuțire sau înlocuirea lama de tăiere.

Înlocuiți cuțite tocite sau deteriorate. Cuțit în jos și deșurubați șurubul principal în centrul cheie lamei 13. Înainte de a introduce un nou lama sau după ce ați alungat vechi, asigurați-vă că lama este instalat corect. Apoi se strânge șurubul din nou și asigurați-vă că nu lacune și cuțitul este instalat corect. Folosiți numai potrivit pentru lame cositoare.

5.3. Intotdeauna curatați bine tuns când să -l părească pentru stocare mai mult. Mai ales în timpul iernii. Perie de tăiere cu ulei pentru a se proteja de rugina. Atunci când depozitați mașina pentru coșul de iarba trebuie să fie eliminate. Pentru a economisi spațiu, puteți demonta mânerul. Când dezasamblarea și asamblarea de sus și de jos a mânerului grijă să nu deteriorați cablul de alimentare.

6. Greșelile și le corecta.

Tabelul de mai jos prezintă simptome de eșec și cum vă pot ajuta, în cazul în care iarba nu mai funcționează în mod normal. Dacă nu puteți găsi și rezolva problema urmând instrucțiunile din tabelul, contactați service autorizat Raider. Atenție: Înainte de a începe depanarea, opri mașina de tuns și deconectați-l de la rețeaua electrică.

Rezolvarea problemelor	Cauze	Îndepărtare
Mașina de tuns iarba nu pornește.	Cablul de alimentare nu este conectat sau este deteriorat.	Verificați cablul. Înlocuiți dacă este necesar.
Motorul se transformă, dar cuțitul nu se rotește.	Cositoare este în iarba înaltă.	La început a pus întotdeauna mașina de tuns iarba pe iarba scurt.
	Este posibil ca cositoare este murdar și cuțitul este blocat.	Deconectați și du-te. Purtați mănuși de protecție și curățați și eliberați cuțitul.
Motorul se oprește brusc.	Plug a fost tras.	Verificați cablul. Asigurați-vă că este bine fixat în prisoblenieto și conectați-l din nou.
Zgomot neobișnuit.	Vrac, Bolt tăietor sau legături între elemente de fixare.	Strângeți părți.
Vibrații.	Distorsionate și deteriorate cuțit.	Opriti imediat lama cositoare și înlocuiți -un atelier specializat.
Cositul inegală. Motor muncesc din greu și să reducă viteza.	iarba este foarte mare.	Creșterea înălțimea de tăiere.
	Cuțitul este tocit.	Ascuți sau înlocuiți lama. Consultați 5.2.
	Este posibil ca cositoare este murdar și blocat.	Uită-te sub mașina de tuns iarba și curățați-l. Purtați întotdeauna mănuși de protecție.
	Lama poate fi instalat incorect.	Verifica. Consultați 5.2.
Iarbă rămâne pe sol și platforma nu este plin.	iarba este prea umed.	Așteptați să se usuce gazon.
	Canal de ieșire este înfundat.	Deconectați și curat.
	De colectare a ierbii este plin.	Deconectați și goliți coșul.
	Catcher iarba este murdar.	Deconectați Verificați și curățați. Coș trebuie să fie întotdeauna curată pentru a permite aerului să treacă prin ea.

**Dacă este necesar, repara mașina de tuns gazonul este cel mai bine realizată numai de către experți calificați în atelierelor de RAIDER, care folosesc numai piese de schimb originale. Asigura astfel funcționarea în condiții de siguranță.**



#### 7. Protecția mediului.

Pentru protecția mediului înconjurător a sculei electrice, aparatele și ambalajele electrice trebuie supuse unei prelucrări adecvate pentru reutilizarea materiilor prime valoroase conținute în acestea. Nu aruncați sculele electrice în deșeurile menajere! În conformitate cu Directiva UE 2012/19 / CE privind dispozitivele electrice și electronice scoase din uz și validarea și ca legislație națională, uneltele electrice care nu mai pot fi utilizate trebuie colectate separat și supuse unei prelucrări corespunzătoare pentru recuperarea ceea ce le face materii prime valoroase.



# SR

Prikazani elementi:

1. Ručica okidača (uključeno / isključeno).
  2. Priključite kabl za napajanje.
  3. Sigurnosno dugme protiv slučajnog uključivanja.
  4. Držač za pričvršćivanje kabla za dršku.
  5. Dno drške.
  6. Vrh drške.
  7. Sigurnosni poklopac.
  8. Matice i vijci za samoosiguravanje za pričvršćivanje gornje ručke na donju ručicu.
  9. Korpa u koju se sakuplja pokošena trava.
  10. Obrezana drška korpe za travu.
  11. Otvori u kućištu koji ulazi u dva kraja drške.
  12. Prednji točkovi.
  13. Zadnji točkovi.
- Objašnjenje piktograma utisnutim na zadnjoj masci mashinata.



Pre sečenja, uverite se da nema kamenje u travi, motke, flaše, granje, žice i drugih stranih tela. Prilikom sečenja, mogu vas povrediti. Ne kositi kada je u neposrednoj blizini su drugi, a posebno dece ili kućnih ljubimaca. Držati van domašaja dece.



Zaštitite kabl za napajanje na sigurnoj udaljenosti od sečiva!



Čuvajte se rotirajuće delove mašine. Sačekajte rotaciju do potpunog zastoja. Nakon prebacivanja sečivo nastavlja da rotirate po inerciji i mogu izazvati povrede. Ne stavljajte ruke ili noge blizu ili ispod rotirajućih delova.

Oštećenja ili povrede na kabl, odmah ga isključite

## Originalni uputstva za upotrebu

Poštovani korisniče,

Čestitamo na kupovini mašina od najbrže rastućih brend električnih alata - RAIDER-a. Uz pravilnu instalaciju i rad, RAIDER su sigurne i pouzdane opreme i rad sa njima će vam dati pravo zadovoljstvo. Radi vaše udobnosti, odličan servis i gradi mrežu od 45 usluga širom zemlje.

Pre korišćenja ovog mašinu, molimo Vas da pažljivo pročitate trenutni "priručnik instrukcija".

U interesu svoje bezbednosti i kako bi se osiguralo njegovo pravilno korišćenje, pažljivo pročitajte ove instrukcije, uključujući i preporuke i upozorenja na njih. Da bi se izbegle nepotrebne greške i nesreća, važno je da se ova uputstva ostane dostupan za buduću referencu za sve koji će koristiti mašinu. Ako ga prodaju novom vlasniku "uputstvo" mora biti dostavljen uz to dozvoliti nove korisnike da se upoznaju sa bezbednosti i uputstva za upotrebu.

"Euromaster Uvoz Izvoz" doo je proizvođač predstavnik i vlasnik zaštitnog znaka RAIDER-a. Adresa preduzeća je Sofija 1231, bul "Lom puta" 246, tel +359 700 44 155, www.euromasterbg.com, e-mail: info @ euromasterbg. com

Od 2006 kompanija je uvela sistem upravljanja kvalitetom ISO 9001:2008 sertifikat sa obim: trgovina, uvoz, izvoz i usluge profesionalnih i hobi električni, pneumatski i električne alate i opšte hardver. Sertifikat je izdat od strane Mudi međunarodnih sertifikata doo, Engleska.

## TEHNIČKI PODACI

Parametar	Jedinica mere	Vrednost
Model	-	RD-LM30
Napon napajanja	V AC	230
Ac frekvencije	Hz	50
Ocenjivanje	W	1200
Maksimalna brzina motora bez opterećenja	min <sup>-1</sup>	3700
Širina rezanja	mm	320
Visina rezanja	mm	20-40-60
Kapacitet trave	L	30
Nivo zvučnog pritiska ( lpa ) k = 3,0 db	dB	80.3
Nivo zvučne snage ( lva ), k = 3.0 Db	dB	96
Vrednost ubrzanja vibracija ( ah ), k = 1,5 m/s <sup>2</sup>	m/s <sup>2</sup>	2.58
Klasa zaštite električna izolacija		II
Stepen zaštite	-	IP24

## 1. Opšta uputstva za bezbedan rad.

Pročitajte sva uputstva.

Ukoliko se ne slede uputstva može dovesti do strujnog udara, požara i / ili teške povrede. Čuvajte ova uputstva na bezbednom mestu.

### 1.1. Bezbednost.

Uključivanje električnih kosilica za travu elektro - sisteme opremljene samo električni prekidač Fi (Hitno isključivanje prekidača uređaj diferencijalne struje) i struja curenja, koja se aktivira na osigurač ne sme biti više od 30 mA, u skladu sa " Uredbom 3 Prostorni električne instalacije i vodove. " Informacije o naponskom i vrsti struje za pločici mora da odgovara podacima na mreži.

1.2. Koristite voodotporne produžni kabl dizajniran za spoljnu upotrebu, sa tri žice kabla sa poprečnog preseka 1,5 mm<sup>2</sup> i maksimalne dužine od 50 m. Imajte na umu daje produženje dužine preko 30 m smanjuje moć kosilicu.

1.3. Produžni kabl se mora razviti. Mašina za rad rana kalem ili kolona slobodnom proširenje je opasno, jer na taj načinpostaje produžetakkalem.

1.4. Zaštitite kabl za napajanje od vreline, ulja, oštih ivica ili pokretnih delova. Oštećeni ili zamršeni kablovi povećavaju rizik od strujnog udara.

1.5. Nije za upotrebu na električne kosilice, ako je kabl za napajanje ili neki drugi element električne kosilice je slomljen. Oštećeni kablovi povećavaju rizik od strujnog udara.

1.6. Kada košenje stalno prate kabl za napajanje ako je u bezbedan položaj za sečenje mehanizama. Držite kabl za napajanje na bezbednoj udaljenosti od sečiva.

1.7. Nemojte dozvoliti korišćenje električne kosilice od dece. Preduzeti neophodne mere da se spreči pristup dece na električne kosilice za travnjak ili kabl za struju.

1.8. Treba da budu isključene električne kosilice iz struje pre nego što krenete na održavanju unutra Ne dozvoliteelektrična kosilica za travu da se povuče sa kabla za napajanje.

1.9. Nemojte dozvoliti da u svakom slučaju mašinsko deca ili ljudi koji nisu upoznati sa ovim uputstvima za upotrebu. Moguće je dostarost delovanjem mašine ograničen nacionalnim zakonodavstvom. Kada se ne koristi računar, sačuvajte je tako da je nedostupan deci.

1.10. Ova električna kosilica za travu nije namenjen za upotrebu od strane osoba ( uključujući i decu ) sa mentalnim, senzornim ili mentalnim ograničenjima, i lica koja nemaju dovoljno iskustva i / ili znanja, osim u slučajevima kada su pod direktnom kontrolomodgovorne za svoju bezbednost, odnosno lica koje je on obučavao kako da ga koristite.

1.11. Nikada ne kositi dok je u neposrednoj blizini su drugi, a posebno dece ili kućnih ljubimaca.

1.12. Pre nego što napravite podešavanja na mašini kada čistite ili kada da ga ostavi bez direktnog nadzora, čak i na kratko, prestani, isključite prekidač i izvucite kabl za napajanje iz električne utičnice.

1.13. Nemojte koristiti električni aparatom u nepovoljnim vremenskim uslovima.

1.14. Ne koristite i ne izlagati električna kosilica kiši. Zaštitite se od električnog udara.

1.15. Ne dodirujte rotirajuće elemente mašine. Sačekajte rotaciju do potpunog zastoja. Nakon prebacivanja sečivo nastavlja da rotirate po inerciji i mogu izazvati povrede. Ne stavljajte ruke ili noge blizu ili ispod rotirajućih delova.

1.16. Pažljivo proverite predtretman površinu i uklonite kamenje, motke, flaše, granje, žice i drugih stranih tela.

1.17. Uvek proverite pre upotrebe noža sigurnosni zavrtanj nije labav i da je sečivo je dosadno ili izlizanog.

1.18. Mov uvek na dnevnoj svetlosti ili veoma dobro osvetljenje.

1.19. Na padinama, uvek pazio da čvrsto gaziti.

1.20. Ne koristite mašinu kadatrava je mokra!

1.21. Uvek radite sa lagane šetnje, never valk brzo.

1.22. Nikada nemojte koristiti mašinu ako su oštećene ili bez čuvara bezbednosnih funkcija, kao što su na masci iz trave rupa rez ili trave.

1.23. Rad na lošem terenu može biti opasno.

1.24. Ne kositi na strmim padinama sa nagibom većim od 20 %.

1.25. Na padini uvek kositi preko padine, nikad gore i dole.

1.26. Po obrne smer kretanja na padinama biti posebno oprezni!

1.27. Kada unazad ili povlačenjem mašina biti posebno oprezni!

1.28. Prilikom sečenja uvek gura napred mašinu. Nikada ne vucite je prema vašem telu.

1.29. Kada je u tranzitu treba da se naginjete mašinu kada prelazima nisu zasađene trave i kada transportujete mašinu za i iz tog područja da pokosi, mašina mora biti isključena inož mora biti u stanju mirovanja.

1.30. Nikada ne podiže niti nosi mašinu sa radnim motorom i rotacionim nožem.

1.31. Nemojte naginjati kada uključite mašinu na motor, ali ako to nije neophodno zbog prisustva veoma visoke trave. U ovom slučaju, podizanje distalnog strani mašine pritiskom na ručicu nadole, a samo po potrebi. Prilikom postavljanja mašina, držite ga čvrsto obema rukama.

1.32. Kada uključite električna kosilica Pazi noge su bezbedno dalje od rotirajućih delova.

1.33. Ne koristite mašinu kada bos ili u sandalama. Uvek radite sa jakim, zatvorene cipele i duge pantalone.

1.34. Isključite prekidač strujnog kola i izvucite ga iz električne utičnice je uvek:

- kada se udalji od mašine
- Pre nego što uklonite stavke blokiranje mašina;
- prilikom provere, čišćenje ili rad na mašini;
- kadamašina počinje da vibrira nenormalno jak.
- nakon kontakta sastrano telo odmah proveriti mašinu za štetu pre upotrebe, obezbediti njihovo otklanjanje;

1.35. Operator ili korisnik je odgovoran za nezgode, povrede drugih ljudi i životnu sredinu i izazvao materijalnu štetu.

1.36. Električna kosilica za travu je tako dizajnirana da su svi pokretni delovi i stambene obezbedi bezbedne uslove za korišćenje. Za štetu nastalu kao posledica pokušaja da promenimo strukturu električne proizvođača košenje travnjaka nije odgovoran.

1.37. Da bi se osigurala bezbednost treba da koriste samo originalne rezervne delove ili delove preporučene od strane proizvođača.

1.38. Ukoliko se ne slede uputstva može dovesti do strujnog udara, požara i/ili teške povrede.

2. Opis funkcija i svrha.

Električna kosačica je priručnik električnog alata izolovana drugog razreda. Pokreće ga sa monofaznim motorom komutator sa naizmeničnom strujom, a dizajniran je za košenje trave kod kuće. Nije za upotrebu na električne kosilice za aktivnosti osim njegovom namenom.

3.. Montaža komponenti električnog kosilice i puštanje u rad.

Neki delovi demontirani kosilice da smanje količinu ambalaže tokom tranzita.

3.1. Montaža ručicu.

Stavite dno dve cevi ručice u otvore na kućištu, tako da su male poprečne rupe za zaključavanje zavrtnja na oba kraja cevi da se poklopi sa manjim bočnim otvorima u kućište. Ubacite zavrtnjavanje šrafove u rupe i okretanjem ih. Uključite uređaj za održavanje produžni kabl, cev za gornje drške. Postavite vrhu ručice da snize kvake sa samo-zaključavanje vijaka i navrtki sa ručkom. Postavite prekidač u gornjem delu drške pomoću dva vijka. Jebeš ih na unutrašnjoj strani ručke, tako da otvori u njoj su usklađeni sa rupicama na kućištu prekidač. Priključite kabl za napajanje na ručku sa štipaljkom da drži kabl na ručku.

3.2. Okupimo plastičnu prikupljanje trave spajanjem dva dela. U tom cilju, ubacite pinove donjoj polovini u odgovarajućim rupicama na gornjoj polovini. Pritisnite dok ne čujete klik. Nakon montažekorpa podignite poklopac i priložite ispod gotovog korpi na obe kuke na oba kraja ose poklopcu. Pošalj masku leže na korpi. Uvek proverite da likorpa za prikupljanje trave je bezbedan! Ako ne treba da prikuplja isečke, može kositi bez korpe, ali ne nužno i sletanja poklopcem!

3.3. Postavite točkove prednje i zadnje osovine, stavi one sa manjeg prečnika na frontu, a oni sa većim prečnikom, sa leđa. Zatim staviti vratilo na van svake prstenom točka zaključavanja obloženu ukrasnim poklopcima i tukli ih osovinu sa pritiskom. Da biste to uradili pod svojom

podrškom sa druge strane ose.

Lako i brzo podešavanje željene visine sečenja.



U jednom pokretu podešava po visini, a zatim ispredzadnje osovine. Sva četiri točka moraju uvek biti iste visine. U tu svrhu, prednja izadnja osovina moraju da se podese na odgovarajući kanal kućišta na istoj visini. Kada pomerate osu točkova u žleb najbliža podlozi (donji kanal) će pokositi aparatom maksimalne visine 60 mm. Kada pomerite osu u srednjem kanalu, trava će biti pokošena visinu od 40 mm, i kreće na vrh kanal, košenje će bitinajniža visina od 20 mm. U prvom delu sezone košenja jedobra ideja da se kosilicu na najviši nivo.

3.4. Proverite da li je zavrtanj koji drži oštricu je tesno. Vijak ključ za prekidač 13 mm, kao i samog šrafa ima prečnik od 8 mm i desnoj tema sa step 1,25 mm. Bolt je pijan desno i levo je bio pijan.

3.5. Čvrsto povezanim sa produžnim kablom za uređaj, a zatim priključite utikač produžnog kabla za priključivanje. Proverite da lije produžni kabl od oštricom kosilice i oblasti da pokosi. Zatim priključite drugi kraj produžetka u utičnice 220 V. Mašine sa voltaže 230 V mogu da rade uključuen u snabdevanju električnom 220 V

3.6. Uključite električne kosilice pritiskom bezbednosti dugme protiv nenamernog uključivanja i gurnite polugu na prekidaču na ručku. Submit dugme Bezbednost. Nikada nemojte koristiti kosilicu ako je u visokoj travi.

3.7. Električna kosilica za travu van pokretanjem poluge na prekidaču i ne mora čekati da se zaustavi rotirajuće nož!

Ne uključujte kosilicu odmah nakon što ga isključite.

#### 4. Praktični saveti:

4.1. Pratite lokalne propise za doba dana u kome možete koristiti mašine napolju. U nekim zemljama zabranjuju košenje jutro pre 08.00 časova, u popodnevnim satima između 14.00-16.00 sati i uveče posle 22:00, da zaštiti građane od neželjene buke.

4.2. Često travnjaci se sastoji od različitih vrsta trave. Uz česte kosidbe da će povećati rast tih vrsta koje formiraju gustu SOD i jake korene. Ako kosite travnjak često će ojačati i poboljšati razvoj visoko - rastućih trava i korova. Normalna visina trave je oko 4-5 cm. Bolje da planiraju učestalost košenja travnjaka koji može da smanji i do 1/3 ukupne visine trave. Ako ne navodnjava travnjak, kositi trava manja od 4 cm, jer potencijalni suše će degenerik.

4.3. Mov najnižu visinu (20 mm) samo ako je vaš travnjak oblast je veoma ravna, očekuju obilne kiše ili će otići.

4.4. Prosečna visina košenja (40 mm) je najbolji kadainterval izmeđuprethodnog i sledećeg kosidbe nisu dugo.

4.5. Visina rezanja (60 mm) je pogodan za prvo košenje sezone i kad jesuša.

4.6. Ispraznite posudu za prikupljanje trave nakon punjenja 2/3 svoje zapremine, to će obezbediti efikasniju košenja i spreči kosilicu od preopterećenja.

4.7. Kada se radi u veoma teškim uslovima da se ne preoptereti motor. Kada učitate okretanja motora padne i buka se menja. U ovom slučaju, zaustavite, otpustite ručicu da obuhvati i podesite veću visinu košenja. U suprotnom, performanse će biti smanjena i mašine mogu biti oštećeni.

4.8. Prilikom sečenja blizu ivica Pazite da ne stisnete kosačica strane predmete.

4.9. Sečenja zavisi od gustine, sadržaj vlage, dužine trave i sečenja visine. Sečenja opada sa čestim uključivanjem i isključivanjem kosilice dok košenje. Da biste optimizovali performanse

rezanja preporučuje često seče, povećanje visine sečenja i umerenom brzinom.

#### 5. Servisiranje, održavanje i čuvanje.

**PAŽNJA!** Uvek isključite utikač iz utičnice pre nego što aktivnosti vezane za održavanje ili čišćenje!

Kada je računar isključen, nastavlja da rotira sečivo duže vreme po inerciji! Pre nego što počnete da radite na kosilica, sačekajte rotacije motora i oštrica da potpuno zaustavi!

Nikada ne pokušavajte da zaustavi rotaciju noža!

Kada vam je potrebno da izvršite operacije u blizini noža, uvek rade sa rukavicama!

Obavljanje procedura održavanja redovne Da se obezbedi dug i pouzdan Koristite kosilicu. Proverite povremeno za vidljive nedostatke, kao što su labave ili oštećene nožem i popustile šrafove veze. Proverite da li su poklopci i štitnici su neoštećeni i pravilno instalirani.

#### 5.1. Čišćenje.

Najlakši način da očistite kosilicu odmah nakon kosidbe. Nakon rada na mašini je očistite mekom četkom i krpom. Ne koristite vodu i / ili rastvarače i deterdžente. Uklonite sve čestice trave, posebno iz ventila. Postavite mašinu na stranu i očistite od noža. Uvek nosite zaštitne rukavice! Uklonite čvrsto vezanih čestica drveta ili plastike blok.

#### 5.2. Oštrenje ili zamena za sečenje.

Zamenite tupo ili oštećeno noževе. Nož dole i odvitiglavni zavrtanj u centru sečivom. Pre nego što ubacite novo sečivo ili nakon što ste proteralistaro, proverite da li je sečivo ispravno instaliran. Zatim ponovo zategnite zavrtanj i proverite da nema razlike inož pravilno instaliran. Koristite samo pogodan za kosačica sečiva.

5.3. Uvek temeljno očistite kosilicu kada da ga ostaviti za duže čuvanje. Naročito zimi. Četka sečivom uljem kako bi ga zaštitili od korozije. Kada skladištite mašine za travu koš mora biti uklonjen. Da biste uštedeli prostor, možete da rastavite ručicu. Kada demontažu i montažu na Gornji i donji deo rukohvata pazite da ne oštetite kabl za napajanje.

#### 6. Greške i ispravite ih.

Tabela pokazuje simptome kvara i kako možete pomoći, ako vaš kosačica prestane da radi normalno. Ako ne možete da pronađete i rešite problem tako što ćete pratiti uputstva u tabeli, obratite se ovlašćenom servisu Rajder. Pažnja: Pre nego što počnete rešavanju problema, zaustavite kosilicu i isključite ga iz struje.

Rešavanje problema	Uzroci	Uklanjanje
Kosilica ne pokreće.	Strujni kabl nije povezan ili je oštećen.	Proverite kabl. Zamenite ako je potrebno.
Motor se, alinož ne rotira.	Kosačica je u visokoj travi.	Na početku uvek ga kosilicu u kratku travu.
	Moguće je daje prjlava i kosačicanož je blokiran.	Isključite i idi. Nosite zaštitne rukavice i očistiti i osloboditi nož.
Motor iznenada isključuje.	Utikač je izvukao.	Proverite kabl. Proverite da li je bezbedno u prisproblenieto i uključite ga ponovo.
Neobičan zvuk.	Opušteno, Bolt glodalo ili veze između zavrtanja.	Zategnite delove.
Vibracije.	Iskrivljena i oštećena nož.	Odmah zaustavite sečivo kosačica i zameniti specijalizovanu radionicu.

Rešavanje problema	Uzroci	Uklanjanje
Neravnomerna košenje. Motor naporno i smanje brzinu.	Trava je veoma visok.	Povećajte visinu rezanja.
	Nož je tupa.	Izoštravanje ili zamenite sečivo. Pogledajte 5.2.
	Moguće je daje prljava i kosačica blokiran.	Pogled ispod kosilice i očistite ga. Uvek nosite zaštitne rukavice.
	Sečivo se može pogrešno da se instaliraju.	Check. Pogledajte 5.2.
Trava i dalje na terenu iplatforma nije pun.	Trava je previše vlažno.	Sačekajte da se osuši travu.
	Izlazni kanal je zapušten.	Izvadite i očistite.
	Prikupljanje trave puna.	Isključite i ispraznite korpu.
	Prikupljanje trave je prljav.	Isključite proveriti i očistiti. Korpa treba uvek da bude čist da bi vazduh da prođe kroz njega.

Ako je potrebno, popraviti vaš kosilica za travu je najbolje izvršiti samo kvalifikovani stručnjaci u radionicama RAIDER, koji koriste samo originalne rezervne delove. Na taj način obezbediti njihovo bezbedno korišćenje.



#### 7. Zaštita životne sredine.

Ne bacajte na kraju životnog veka električnih mašina sa kućnim otpadom! U cilju zaštite životne sredine i Direktiva 2012/19/EC, oni moraju biti sakupljeni odvojeno i da budu podvrgnuti odgovarajućem tretmanu za oporavak sadrže vredne sirovine.

# МК

Прикажани елементи:

1. Вклучете ја лостот (Вклучено / Исклучено).
2. Вклучете го во кабелот за напојување.
3. Безбедносно копче од случајно вклучување.
4. Заграда за да го држите кабелот до рачката.
5. Крај на рачката.
6. Врвот на рачката.
7. Безбедносен капак.
8. Ореви и завртки за само-заклучување за прицврстување на горната рачка на долната рачка.
9. Кошница во која се собира исечената трева.
10. Исечената рачка со корпи за трева.
11. Отвори во куќиштето, кои влегуваат во двата краја на рачката.
12. Предни тркала.
13. Задни тркала.

Појаснување на втиснување пиктограми на задниот капак на машината



Пред косење бидете сигурни дека во тревата нема камења, стапови, гранки, шишиња, жица и други туѓи тела. При косење тие можат да ви наштети. Не косење, додека во непосредна близина се наоѓаат други лица, особено деца или домашни животни. Чувајте на места достапни за деца.



Пазете кабелот на безбедно растојание од ножевите!



Пазете се од ротирачките елементи на машината. Почекајте ротацијата да запре целосно. По исклучување нож продолжува да се врти по инерција и може да предизвика повреди. Не ставајте ги дланките или стапалата во близина или под ротирачките елементи.

При оштетување или повреда на кабелот, веднаш исклучете го струјниот приклучок.



**Оригинална упатство за употреба**

Почитувани корисници,

Честитки за купување на машина од бързоразвивачата се бренд за алат - RAIDER. При правилно инсталирање и работа, RAIDER се сигурни и доверливи машини и работата со нив ќе ви овозможи вистинско задоволство. За Вашето погодност е изградена и одлична сервисна мрежа со 45 сервисот низ целата земја.

Пред да ја користите оваа машина, ве молиме внимателно запознајте оваа “Упатство за употреба”.

Во интерес на вашата безбедност и за да се обезбеди нејзино правилно користење, прочитајте ги упатствата внимателно, вклучувајќи ги и советите и предупредувањата во нив. За да се избегнат непотребни грешки и незгоди, важно е овие инструкции да останат на располагање за во иднина на сите што ќе уживаат машината. Ако ја продадете на нов сопственик то “Упатство за употреба” треба да се предаде заедно со неа, за да може новиот корисник да се запознае со соодветни мерки за безбедност и упатствата за работа.

“Евромастер Импорт Експорт” ООД е овластен претставник на производителот и сопственик на трговската марка RAIDER. Адресата на управување на фирмата е Софија 1231, булеварот “Ломско пат” 246, тел +359 700 44 155 [www.euromasterbg.com](http://www.euromasterbg.com); e-mail: [info@euromasterbg.com](mailto:info@euromasterbg.com).

Од 2006 година во компанијата е воведен системот за управување со квалитет ISO 9001:2008 со опсег на сертификација: Трговија, увоз, извоз и сервис на професионални и хоби електрични, пневматски и механички алатки и заедничка хардвер. Сертификатот е издаден од Moody International Certification Ltd, England.

**ТЕХНИЧКИ ПОДАТОЦИ**

Параметар	Измерено единица	Вредност
Модел	-	RD-LM30
Напон	V AC	230
Фреквенција на наизменична струја	Hz	50
Номинална моќност	W	1200
Максимални брзини на моторот без оптоварување	min <sup>-1</sup>	3700
Ширина на косење	mm	320
Висина на косење	mm	20-40-60
Волумен на кошот за трева	L	30
Ниво на звучен притисок (Lpa) K = 3,0 db	dB	80.3
Ниво на звучен моќност (Lwa), K = 3,0 db	dB	96
Вредност на вибрации забрзувања (Ah), K = 1,5 m/s <sup>2</sup>	m/s <sup>2</sup>	2.58
Класа на заштита на електроизолацијата		II
Степен на заштита	-	IP24

## 1. Општи упатства за безбедна работа.

Внимателно прочитајте ги сите упатства.

Непочитувањето на усогласи подолу инструкции може да доведе до електричен удар, пожар и / или тешки повреди. Чувајте ги овие упатства на безбедно место.

### 1.1. Безбедност.

Задолжително е вклучување на електричната косилка за трева само во електрични инсталации опремени со електрични прекинувач Fi (прекинувач за заштитна исклучување со дефектнотокова заштита), а струјата на истекување, кај кој се активира ДТЗ треба да е не повеќе од 30 mA, според “ Уредбата 3 за уред на електричните уреди и електрични линии “. Информациите за напонот на мрежата и видот струја на типската плочка треба да одговара на податоците на Вашата електрична мрежа.

1.2. Користете влага продолжувач наменет за работа на отворено, со три испратен кабел со пресек 1,5 mm<sup>2</sup> и максимална должина 50 m. Имајте на ум дека продолжувач со должина над 30 m намалува моќта на трева.

1.3. Кабелот на продолжниот треба да е целосно развиен. Работата на машината при намотан на ролна или слободно свиткан Extender е опасна, бидејќи на овој начин продолжен станува бобина.

1.4. Заштитете го кабелот за напојување од загревање, измрсување, допир до остри рабови или до подвижни единици на машини. Оштетени или извртени кабли зголемуваат ризикот од појава на струен удар.

1.5. Не е дозволено користење на електричната косилка за трева, под услов кабелот или друг елемент на електричната косилка за трева е оштетена. Оштетени струјни кабли зголемуваат ризикот од електричен удар.

1.6. При косење постојано внимавајте кабелот дали е безбедна положба наспроти сечење механизми. Држете струјниот кабел на безбедно растојание од нож.

1.7. Не е дозволено користење на електричната косилка за трева од деца. Преземат сите неопходни мерки да се спречи пристапот на децата до електричната косилка за трева или до кабелот.

1.8. Треба да се исклучи електричната косилка за трева од напојување пред пристапат кон одржување работа добро Не дозволувајте електричниот косилка за трева да биде повлекува за кабелот.

1.9. Не дозволувајте во никој случај со машината да работат деца или лица кои не се запознаени со ова упатство за употреба. Можно е возраста на вработените со машината да е ограничена со националното законодавство. Кога не го користите машина, ја чувајте така што да е достапен за деца.

1.10. Оваа електрична косилка за трева не е наменета да биде искористена од страна на лица (вклучувајќи и деца ) со психички, сетилни или душевни ограничувања, како и од лица без доволно искуство и / или знаење, освен во случаите во кои тие се под непосредна контрола на одговорно за нивната безбедност лице или се обучуваат од него како да ја искористат.

1.11. Во никој случај не косење, додека во непосредна близина се наоѓаат други лица, особено деца или домашни животни.

1.12. Пред да вршите поставки во машината кога ја чистите или кога ја оставате без директен надзор, дури и за кратко, ја прекинувајте, исклучете го прекинувачот и го извлекувајте струјниот приклучок на кабелот од мрежниот приклучок.

1.13. Не користете електрични косилка за трева при неповолни временски услови.

1.14. Не користете или не изложувајте електричната косилка за трева на дожд. Заштитете се од струен удар.

1.15. Не ги допирајте вртливата елементи на машината. Почекајте ротацијата да запре целосно. По исклучување нож продолжува да се врти по инерција и може да предизвика повреди. Не ставајте ги дланките или стапалата во близина или под ротирачки елементи.

1.16. Грижливо проверувајте однапред обработената површина и отстранувајте камења, стапови, гранки, шишиња, жица и други туѓи тела.

1.17. Секогаш пред употреба проверувајте закочување Болт на нож да не е олабавен и дали ножот не е тап или извоз.

1.18. Косење секогаш на дневна светлина или при многу добро вештачко осветлување.

1.19. На падини, внимавајте секогаш да газите стабилно.

1.20. Не работете со машината кога тревата е влажна!

1.21. Работете секогаш со мирен тек, никогаш не одете брзо.

1.22. Никогаш не работете со машината, ако има оштетени заштитни објекти или без елементите за безбедност, како капакот на отворот за трева или кошот за трева.

1.23. Работата по нерамен терен може да биде опасна.

1.24. Не косење на стрмни падини со наклон повеќе од 20 %.

1.25. На брда косење секогаш попречно на наклонот, никогаш надолу и нагоре.

1.26. При реализација на насоката на движење по падини бидете особено внимателни!

1.27. Кога се вози во рикверц или влечете машината бидете особено внимателни!

1.28. При косење секогаш Бутан машината напред. Никогаш не ја повлече кон своето тело.

1.29. Кога при пренесување треба да се навалите машината кога поминувајќи зони, не засадени со трева и кога превезувате машината кон и од зоната, која ќе косите, машината треба да биде исклучен и нож треба да е во мирување.

1.30. Никогаш не дигајте или пренесувајте машината додека работи мотор и ротирачки нож.

1.31. Не навалувајте машината при вклучување на електромоторот, освен ако тоа не е неопходно поради присуството на многу висока трева. Во таков случај подигнете најдалеку страна на машината, со притискање на рачката надолу и тоа само колку што е потребно. Кога пуштате машината, држете ја цврсто со двете раце.

1.32. При вклучување на електричната косилка за трева внимавајте нозете да се на безбедно растојание од ротирачките елементи.

1.33. Не користете машината кога сте боси или со сандали. Секогаш работете со здрави, затворени чевли и долг панталона.

1.34. Исклучете го прекинувачот на струјно коло и струјниот мрежниот контакт секогаш:

- кога се одалечувате од машината;
- пред отстранување на елементи, блокирале машината;
- кога проверувате, чистите или работите на машината;
- кога машината почне да вибрира невообичаено силно.
- по влегувањето во контакт со страно тело веднаш проверете машината за оштетувања и пред да ја користите, обезбедете нивно отстранување;

1.35. Операторот или корисникот одговараат за несреќни случаи, повреди на други лица или животната средина и предизвикани материјални штети.

1.36. Електричната косилка за трева е така дизајниран, дека сите подвижни делови и куќиштето гарантираат безбедни услови за употреба. За оштетувања предизвикани како резултат на обидите за промена на структурата на електричната косилка за трева производителот не е одговорен.

1.37. Со цел обезбедување на безбедноста, треба да користите само оригинални резервни делови или делови препорачани од производителот.

1.38. Непочитување на дадените упатства може да доведе до електричен удар, пожар и / или тешки повреди.

2. Функционален опис и намена.

Електричната трева е рачен Моќ со изолација второ одделение. Таа е управувано од еднофазен колектор мотор со наизменична струја и е наменета за косење трева во домашни услови. Не е дозволено користење на електричната косилка за трева за активности различни од неговата намена.

3. Составување на елементите на електричната косилка за трева и пуштање во работа.

Некои делови на трева е затворена, за да се намали обемот на пакувањето при транспортот.

3.1. Монтирање на рачката.

Ставете долниот дел на двете цевки на рачката во отворите на куќиштето така што попречните мали отвори за фиксните шrafoви во двата краја на цевките да се совпаднаат со малите странични отвори во куќиштето. Ставете фиксните шrafoви во отворите и затегнете ги. Вметнете монтажната за придржување на кабелот на продолжниот, во цевката на врвот на рачката. Монтирајте врвот на рачката, кон долната рачка со помош на самозаконтрјащите завртки и навртки со рачки. Прикачи блендата прекинувач на врвот на рачката со помош на два шрафа. Зашрафете ги од внатрешната страна на рачката така

што отвори во неа да се совпаднат со отворите на куќиштето на прекидачот. Изклинвам кабелот со рачката со помош на држачот за придржување на кабелот на рачката.

3.2. Составете пластичниот кош за трева, со поврзување на двете негови делови. За целта вметнете ногарките на долната половина во соодветните отвори во горната половина. Притиснете додека не чуete клик. Откако состави кошот кренете го капакот и закачете под него готовиот кош на двете куќи на двата краја на оската на капакот. Пуштете го капакот да легне на кошот. Секогаш проверувајте дали кошот за собирање на трева е добро прицврстен! Ако не ви е потребно да се соберат трева, тоа може да гримаса и без кошот, но сигурно со спуштен капак!

3.3. Ставете тркалата на предната и задната оска, како стави оние со помал дијаметар напред, а оние со поголем дијаметар позади. Потоа ставете на оската од надворешната страна на секое тркало законтрјащите сигурносни прстени со сјајните метални украсни капачиња и ги набивал на оската со малку прислушување. За цел вметнете потпора од другата страна на оската.

Лесно и брзо регулирање на саканата висина на косење.



Со едно движење се прилагодува висината на предниот, а потоа и на задната оска. И четирите тркала секогаш треба да бидат на иста висина. За целта предната и задната оска треба да бидат поставени во соодветниот канал на куќиштето на иста висина. При придвижувањето на оската на тркалата во каналот најблиску до земјата (крајна канал) трева ќе коси тревата на максимална висина од 60 mm. При придвижувањето на оската во средниот канал, тревата ќе биде искосената на височина 40 mm, а при преместување во горниот канал, косење ќе биде на најниско висина од 20 mm. При првото косење на сезоната е добро да поставите трева на најголемата височина.

3.4. Проверете дали Болт, кој го држи ножот е добро затегнат. Главата на завртката е за клуч 13 mm, а самиот Болт е со пречник од 8 mm и десна навој со чекор 1,25 mm. Болт се зезнав на десно и се отвинтва на лево.

3.5. Прицврстете стабилно кабелот на продолжниот за монтажната, а потоа вклучете го контактот на продолжниот кон приклучокот. Уверете се дека кабелот на продолжниот е далеку од нож на трева и од зоната, која ќе почнете да гримаса. Потоа вклучете го приклучокот во другиот крај на продолжниот во контакт 220 V. Машини со објавено напон 230 V можат да работат вклучени во електрична мрежа 220 V.

3.6. Вклучете електричната косилка за трева со притискање безбедносниот копче против ненамерно вклучување и притиснете на рачката на блендата прекинувач кон рачката. Води безбедносниот копчето. Никогаш не вклучувајте трева, ако таа се наоѓа во висока трева.

3.7. Електричната косилка за трева се исклучува, како стартуваш рачката на блендата прекинувач и нужно почека мечот да престане да се врти!

Не вклучувајте трева веднаш откако сте ја исклучиле.

#### 4. Практични совети:

4.1. Почитувајте општинските одредби за времето од денот, во кој можете да го користите машини на отворено. Во некои земји е забрането косење утро пред 08.00 часот, по ручекот меѓу 14.00-16.00 часа и вечер после 22.00 часот, за да се заштитат граѓаните од несаканата бучава.

4.2. Често тревни површини се составени од треви од различни сорти. При често косење Вие ќе постигнете растот на овие сорти, кои го формираат густо чимове и силни корени. Ако косите ретко вашиот тревник, ќе постигнете и подобрите развојот на висок зголемените треви и плевел. Нормална висина на тревата е околу 4-5 cm. Добро е да планирате фреквенцијата на косење дека со едно косење да одзумирате најмногу 1 / 3

од вкупната висина на тревникот. Ако не наводнување тревникот си не косење трева по ниско од 4 cm, бидејќи при евентуално суша ќе се оштети.

4.3. Косење најниска висина (20 mm) само ако тревата Ви површина е многу рамна, очекувате интензивни врнежи или Ви претстои опушта.

4.4. Просечната висина на косење (40 mm) е најдобра кога интервалите меѓу претходната и следната косење не се долги.

4.5. Висината на косење од (60 mm) е погодна при првото косење за сезоната и кога има суша.

4.6. Извадете го садот за собирање на трева по пополнување на 2 / 3 од обемот, така ќе обезбедите поефикасно косење и ќе заштити трева од преоптоварување.

4.7. При работа во особено тешки услови внимавајте да не преоптоварување електромоторот. При преоптоварување брзината на ротација на електромоторот паѓа и бучавата се менува. Во таков случај запре, отпуштете го лостот за вклучување и поставете поголема висина на косење. Во спротивно продуктивноста ќе се намали и машината може да се оштети.

4.8. При косење во близина на рабовите внимавајте да не изклинвам со трева странски објекти.

4.9. Продуктивноста на сечење зависи од густината, влажноста, должината тревата, како и од висината на сечење. Продуктивноста на сечење намалува при често вклучување и исклучување на трева за време на косење. За оптимизирање на перформансите на косење се препорачува често косење, зголемувањето на висината на сечење и работата со умерена брзина.

5. Сервисирање, одржување и складирање.

**ПРЕДУПРЕДУВАЊЕ!** Секогаш исклучете го штекерот од приклучокот пред да преземе активности поврзани со одржување или чистење!

Откако машината е исклучена, нож продолжува да се врти некое време по инерција! Пред да почнете да работите на трева, почекајте ротацијата на електромоторот и на нож да запре целосно!

Никогаш не се обидувајте да го прекинете ротацијата на мечот!

Кога треба да вршите активности во близина на мечот, работете секогаш со заштитни ракавици!

Исполнувајте процедурите за одржување редовно, за да се обезбеди траен и сигурен употреба на трева. Проверувајте ја периодично за видни дефекти, како олабавен или прекинат нож и олабавени шрафовите соединенија. Бидете сигурни дека капаците и безбедносните капацитети се погрешни и се правилно инсталирани.

5.1. Чистење.

Најлесно се чисти трева веднаш по косење. По завршувањето на работа чистете грижливо машината со мека четка и крпа. Не користете вода и / или растворувачи и препарати. Отстранете ги сите честички од трева, особено од отворите за вентилација. Ставете машината, легнала настрана и исчистете зоната на мечот. Работете секогаш со заштитни ракавици! Отстранете цврсто залепената честички со дрвена или пластична трупче.

5.2. Острат или промена на сечење сечиво.

Замени затапени или оштетени ножеви. Нож се урне, како отштрафите главниот Болт во центарот на мечот со клуч 13. Пред да поставите нов нож или откако сте наострен стариот, осигурајте се дека ножот е поставен правилно. Потоа затегнете ја завртката и бидете сигурни повторно, дека нема луфтове и ножот е монтиран правилно. Користете само соодветни за трева ножеви.

5.3. Секогаш чистете главно трева, кога ја оставате за подолго чување. Особено во зима. Намачкајте мечот со машински масло за да го заштити од 'рѓа. При зачувување на машината кошџт за трева треба да биде демонтиран. За да заштедите простор можете да расклопите рачката. При расклопување и склопување на горниот и долниот дел на рачката внимавајте да не го оштетите кабелот.

6. Проблеми и начини за нивно отстранување.

Табелата подолу покажува симптоми на проблеми и како можете да си помогнете, ако трева ви престане да работи нормално. Ако не можете да најдете и да ја поправите

**проблемот, следејќи ги инструкциите во табелата, посветувајте се со Вашиот овластен Райдер. Внимание: пред да започнете отстранување на дефектите, прекинете трева и исклучете ја од струја.**

Дефекти	Причини	Отстранување
Трева не почнува да работи.	Кабелот не е поврзан или е оштетена.	Проверете кабелот. По потреба сменете го.
Моторот се вклучува, но ножот не се врти.	Трева е во висока трева.	При пуштање секогаш ставајте трева во помала трева.
	Можно е трева да е извалкана и ножот да го блокирал.	Исклучете го и проверете. Ставете заштитни ракавици и исчистете и ослободете нож.
Моторот се исклучува одеднаш.	Приклучокот е симнат.	Проверете кабелот. Осигурајте се дека е добро прицврстен во приспособението и повторно вклучете го.
Необичен шум.	Разлабавен е чивијата на нож или врски помеѓу сврзувачки елементи.	Затегнете деловите.
Силни вибрации.	Наснован и оштетена нож.	Веднаш престанете трева и заменете го ножот во специјализиран сервис.
Нееднаков косење. Моторот работи сериозно и го намалуваат брзината.	Тревата е многу висока.	Зголемете висината на косење.
	Нож е тап.	Заменете или наточи ножот. Видете точка 5.2.
	Можно е трева да е извалкана и блокирала.	Смирете трева одоздола и исчистете ја. Работете секогаш со заштитни ракавици.
	Ножот може да е неправилно инсталирана.	Проверете. Видете точка 5.2.
Тревата останува на земјата и кошот не се полни.	Тревата е многу влажен.	Почекајте тревни површини да се исушат.
	Изворниот канал е затнат.	Исклучете го и исчистете го.
	Кошот за трева е полн.	Исклучете го и испразнете кошот.
	Кошот за трева е загаден.	Исклучете го приклучокот Проверете и исчистете го. Кошот секогаш треба да биде чист, за да може загреаниот воздух да поминува низ него.

**По потреба, поправка на Вашата косилка е најдобро да се врши само од квалификувани професионалци во работилниците на RAIDER каде се користат само оригинални резервни делови. На тој начин се гарантира нивната безбедна работа.**



### 7. Заштита на животната средина.

**Заштита животне средине.** За заштиту животне средине електричниот алат, електрични уређаји и амбалажа морају бити подвргнути одговарајућој обради за поновно кориштење вриједних сировина содржаних у њему.

**Немојте одлагати електрични алат у куќном отпаду! Према Директиви ЕУ 2012/19/ЕЦ о електричним и електронским уређајима до краја живота и валидации и као националном закону, електрични алати који се више не могу користити морају се посебно прикупљати и подвргнути одговарајућој обради за опоравак содржаја чинећи их вредним сировинама.**

# SL

## Lastnosti izdelka:

1. Vzvod stikala (vklop / izklop).
2. Vtičnica moč podaljšek.
3. Varnostno stikalo pred nenamernim rokovanjem.
4. Konzola se drži kabl na ročaj.
5. Matica s samozaplenimi vzvodov za blokiranje in vijaki za pritrditev zgornjega v spodnji ročaj.
6. Košara, ki zbira izrezke.
7. Odprtine v ohišju, ki vključuje oba konca ročaja.
8. Sprednje premera 140mm kolo.
9. Zadnja kolesa s premerom 200 mm.
10. Sprednji zaščitni pokrov.
11. Kritje luknje pokošeni travi.
12. Spodnji del ročaja.
13. Zgornji del ročaja.

Razlaga piktogramov reliefno na hrbtni strani naprave.



Pred rezanjem, se prepričajte, da ni kamnov v travi, palic, veje, steklenice, žic in drugih tujkov. Pri rezanju, lahko vas boli. Ne kosite, ko je v bližini še drugi, zlasti otroci ali domače živali. Hraniti izven dosega otrok.



Obvarujte napajalni kabel varno razdaljo od nožev!



Pazite vrtečih se delov stroja. Počakajte, vrtenje popolnoma ustavilo. Po preklopu rezilo se vrtil naprej po inerciji in lahko povzroči poškodbe. Ne postavljajte rok ali nog ob ali pod vrtečih se delov.

Škodo ali poškodbe kabla, takoj izključite.

## ORIGINALNA NAVODILA

Čestitamo za nakup stroja iz najhitreje rastoče blagovne znamke za električne, bencinske in pnevmatske stroje - RAIDER. Kot so pravilno nameščeni in delujejo, RAIDER so varne in zanesljivi stroji, in delo z njimi bo pravi užitek. Za vaše udobje je bila zgrajena odlično servisno mrežo 45 bencinskih servisov po vsej državi. Pred uporabo tega učinka, vrtalnik, prosimo, da natančno seznaniti s temi "Navodila za uporabo".

V interesu vaše varnosti in zagotoviti ustrezno uporabo, preberite ta navodila, vključno s priporočili in opozorili na njih. Da bi se izognili nepotrebnim napakam in nesreč, je pomembno, da morajo biti ta navodila na voljo za prihodnost sklicevanje na vse, ki bodo uporabljali stroj. Če ga proda novemu lastniku "Navodila za uporabo, je treba "predložiti skupaj z njim, tako da lahko novi lastnik srečal z ustrezno Varnostne ukrepe in navodila za uporabo. Euromaster Import Export Ltd je pooblaščen zastopnik proizvajalec in lastnik blagovne znamke Raider.

Naslov: Sofia City 1231, Bolgarija "Lomsko shausse" Blvd. 246, tel 02 934 33 33, 934 10 10, www.raider.bg, www.euromasterbg.com, e-mail: info@euromasterbg.com. Od leta 2006 smo uvedli sistem vodenja kakovosti ISO 9001:2008 s področja certificiranja: trgovino, uvoz, izvoz in servisiranje hobi in strokovno električnih, mehanskih in pnevmatskih orodij in okovje. Je bil certifikat ki ga je izdala Moody International Certification Ltd, Anglija.

## SPECIFIKACIJE

Parameter	Vrednost	Izmerjeno enota
Model	-	RD-LM30
Napajalna napetost	V AC	230
AC Frekvenca	Hz	50
Ocena	W	1200
Največja hitrost motorja brez obremenitve	min <sup>-1</sup>	3700
Širina košnje	mm	320
Višina rezanja	mm	20-40-60
Zmogljivost trave	L	30
Raven zvočnega tlaka (LpA) K = 3,0 dB	dB	80.3
Raven zvočne moči (LWA),, K = 3,0 dB	dB	96
Vrednost pospeškov nihanja (ah), K = 1,5 m/s <sup>2</sup>	m/s <sup>2</sup>	2.58
Razred zaščite električna izolacija		II
Stopnja zaščite	-	IP24



## 1. Splošna navodila za varno uporabo.

Preberite vsa navodila.

Neupoštevanje navodil lahko povzročijo električni udar, požar in / ali hude telesne poškodbe. Shranite ta navodila na varnem mestu.

### 1.1. Varnost.

Vključitev električnih kosilnic električni Samo pri sistemih opremljena z električnim stikalom Fi ( zaustavitev stikalo na diferenčni tok naprave ) in tok puščanja, ki se aktivira ob RCD ne sme biti več kot 30 mA, v skladu z "Uredbo 3 prostorske električne napeljave in daljnovodi. " Informacije o omrežno napetost in vrsta toka za tablici mora ujemati s podatki o vaši mreži.

1.2. Uporabite vodotesno podaljšek, namenjeno za uporabo na prostem, s tremi žilni kabel s prezom 1,5 mm<sup>2</sup> in največjo dolžino 50 m. Upoštevajte, da je dolžina razširitev večja od 30 m zmanjšuje moč kosilnice.

1.3. Podaljšek je treba v celoti razviti. Delovanje stroja za celjenje koluta ali kolutu brezplačno podaljšanje je nevarno, ker na ta način podaljšek postanetuljava.

1.4. Obvarujte napajalni kabel pred vročino, oljem, ostrimi robovi in premikajočimi se deli. Poškodovani ali prepleteni kabli povečujejo tveganje električnega udara.

1.5. Ni za uporabo na električno kosilnico, če jenapajalni kabel ali kateri koli drug element električno kosilnico zlomljen. Poškodovani kabli povečujejo tveganje električnega udara.

1.6. Pri košnji stalno spremlja napajalni kabel, če je na varnem mestu do rezalnih mehanizmov. Hranite napajalni kabel na varni razdalji od rezila.

1.7. Ne dovoljujejo uporabe električne kosilnice od otrok. Sprejmejo potrebne ukrepe za preprečevanje dostopa otrok do moči kosilnico ali napajalni kabel.

1.8. Bi bilo treba izključiti električno kosilnico iz napajanja pred vkrcanjem na vzdrževalna dela noter Ne pustite,električni kosilnica se potegnil napajalni kabel.

1.9. Ne dovolite, da v vsakem primeru dela otrok ali osebe, ki niso seznanjeni s temi navodili za uporabo stroja. Možno je, da jestarost delovanje stroja omejena z notranjo zakonodajo. Kadar ne uporabljate stroj, ga shranite tako, da je nedostopna otrokom.

1.10. Ta električna kosilnica ni namenjena za osebe ( vključno z otroki ) z duševnimi ali psihičnimi omejitvami, in osebe, ki se uporablja brez zadostnih izkušenj in / ali znanja, razen v primerih, ko so pod neposrednim nadzoromodgovorne za njihovo varnost, ali oseba, ki ga zanj usposobljeni, kako jo uporabljati.

1.11. Nikoli ne kosite medtem ko je v neposredni bližini, so druge, posebno otroci ali domače živali.

1.12. Preden naredite nastavitve na stroju, ko si čist ali ko ga zapusti brez neposrednega nadzora, čeprav na kratko, nehaj, izklopite stikalo in izključite napajalni kabel iz električne vtičnice.

1.13. Ne uporabljajte električno kosilnico v neugodnih vremenskih razmerah.

1.14. Ne uporabljajte in ne izpostavljajte električno kosilnico deževati. Zaščitite se pred električnim udarom.

1.15. Ne dotikajte se vrtečih se elementov stroja. Počakajte, vrtenje popolnoma ustavi. Po preklopu rezilo se vrtil naprej po inerciji in lahko povzroči poškodbe. Ne postavljajte rok ali nog ob ali pod vrtečih se delov.

1.16. Skrbno preverite pred zdravljenjem območje in odstranimo koščice, paličice, veje, steklenice, žice in druge tujke.

1.17. Vedno preverite Pred uporabo rezila pritrdilni vijak ni svoboden in darezilo je dolgočasno ali obrabljena.

1.18. Kositi vedno pri dnevni svetlobi ali zelo dobro razsvetljava.

1.19. Na pobočjih, vedno previdni, da odločno stopiti.

1.20. Ne uporabljajte stroja, če jetrava mokra!

1.21. Vedno delo s sprehoda, nikoli ne hodi hitro.

1.22. Nikoli ne uporabljajte stroja, če so poškodovani policisti ali brez varnostne funkcije, kot so pokrov Izrez travi ali trave.

1.23. Delo na neravnem terenu je lahko nevarno.

- 1.24. Ne kosite na strminah z naklonom več kot 20%.
- 1.25. Na nagnjenih terenih vedno kosite čez pobočje, nikoli gor in dol.
- 1.26. Z vzvratno smer gibanja na pobočjih biti še posebej previdni!
- 1.27. Pri vzvratni vožnji ali vlečestroj še posebej previdni!
- 1.28. Pri rezanju vedno potiskajte stroj naprej. Nikoli ga povlecite proti telesu.
- 1.29. Kadar so v tranzitu je treba nagniti stroj, ko prečkajo območja ni zasajena s travo in pri transportu stroja na in iz območja, za košnjo, stroj mora biti izklopljen innož mora biti v mirovanju.
- 1.30. Ne dvigujte ali prenašajte stroja z delovno motorjem in vrtljivim rezilom.
- 1.31. Naprave ne nagibajte, ko vklopite motor, če pa to ni potrebno zaradi prisotnosti zelo visoki travi. V tem primeru, dvigovanje distalni strani naprave s pritiskom na ročico navzdol in samo če je potrebno. Ko objavljate stroj, ga trdno primate z obema rokama.
- 1.32. Ko vklopite električno kosilnico gledal vaše noge so varno stran od vrtečih se delov.
- 1.33. Stroja ne uporabljajte bosí ali s sandali. Vedno dela z močnimi, zaprte čevlje in dolge hlače.
- 1.34. Izklopite varovalko in izklopite iz električne vtičnice vedno:
  - če se oddaljite od stroja;
  - Pred odstranitvijo predmetov, ki ovirajo stroj;
  - Pri preverjanju, čiščenjem ali delom na stroju;
  - ko se začnestroj vibrirati nenormalno močna.
  - ko pridejo v stik stujimi, nemudoma preveri, stroj za škodo, nastalo pred njegovo uporabo, zagotovijo njihovo odstranitev;
- 1.35. Uporabnik ali upravljalec je odgovoren za nesreče, poškodbe, do drugih ljudi ali okolje ter povzroči materialno škodo.
- 1.36. Električna kosilnica je zasnovan tako, da se vsi gibljivi deli in stanovanj zagotoviti varne pogoje za uporabo. Za škodo, ki nastane kot posledica poskusov, da bi spremenili strukturo električne kosilnice proizvajalec ne odgovarja.
- 1.37. Da bi zagotovili varnost uporabljajte le originalne nadomestne dele ali dele, ki jih priporoča proizvajalec.
- 1.38. Neupoštevanje navodil lahko povzročijo električni udar, požar in/ali hude telesne poškodbe.

## 2. Opis delovanja in namen.

Električna kosilnica je ročni električno orodje z izoliranimi drugem razredu. Poganja ga motor enofazni komutatorski z električno energijo in je namenjen za košnjo trave doma. Ni za uporabo na električno kosilnico, razen za predvideni namen dejavnosti.

### 3. Sestavljanje komponent električne kosilnice in zagon.

Nekateri deli kosilnico razstavijo za zmanjšanje količine embalaže med prevozom.

#### 3.1. Montaža ročice.

Kraj dno dveh ceveh ročaja v odprtine ohišja, tako da se majhne prečne luknje za zaklepanje vijake na obeh koncih cevi, da sovpada z manjših stranskih odprtín v ohišju. Vstavite vpenjalne vijake v luknje in jih privijte. Priključite napravo za organizacijo podaljšek, cev zgornjega ročaja. Namestite zgornji del ročaja, da spustite ročico s samozaviralnega vijakov in matic z ročaji. Pritrdite stikalo v zgornjem delu ročaja z dvema vijakoma. Jih vijaki na notranji strani ročaja, tako da so odprtine v njem usklajena z luknjami v ohišju prekinjala. Pritrdite napajalni kabel na ročaj z objemko, da držite kabel na ročaj.

3.2. Sestavite plastično travo, ki povezuje dva dela. V ta namen Zatiča spodnji polovici v ustrezne luknje v zgornji polovici. Pritiskajte, dokler ne zaslišite klika. Po montažikošara dvigne pokrov in pritrditev pod končnega koš na obeh kljuka na obeh koncih osi pokrova. Predloži pokrovčka laž na koš. Vedno se prepričajte,košara za zbiranje trave je dobro zavarovan! Če ne boste morali zbrati vejevja, lahko kosite brez košare, ne pa nujno tudi pristanek loputo!

3.3. Postavite kolesa prednje in zadnje osi, dal tiste z manjšim premerom, na sprednji strani, in tistimi z večjim premerom od zadaj. Nato dal gred na zunanji strani vsakega kolesa zaklepanje vzmetni obroček, prevlečen s čepki in jih pretrepala gredi z dotikom. V ta namen v podporo z druge strani osi.

Enostavno in hitro nastavitev zelene višine rezanja.



V enem gibanju prilagodi višino spredaj in zadnja os. Vsa štiri kolesa morajo biti vedno enaki višini. V ta namen je treba spredaj in zadnja os je naravnana tako, da ustrezno kanala ohišja na enaki višini. Pri premikanju osi koles v utor, ki je najbližji tleh (spodaj kanal) bi košnja kosilnico največje višine 60 mm. Ko premikanje osi v srednjem kanalu, botravo kosijo višino 40 mm in se gibljejo na vrh kanal, košnje bonajnižja višina 20 mm. V prvi košnji sezone, jedobra ideja, da kosilnico na najvišji ravni.

3.4. Preverite, ali je vijak, ki drži rezilo tesen. Vijak Ključ za stikalo 13 mm, in vijak sam ima premer 8 mm in sukanec desni strani s korakom 1,25 mm. Vijak se privije na desno in levo je privit.

3.5. Čvrsto pritrjena na podaljšek za naprave, nato priključite podaljška vtič za plug. Poskrbite, podaljšek je od rezila kosilnice in območje za košnjo. Nato priključite drugi konec razširitev v vtičnice 220 V. Stroji z nazivno napajalno napetostjo 230 V delo se lahko vključijo v dobavo električne 220 V.

3.6. Vključite električno kosilnico s pritiskom varnostni gumb pred nenamernim vklopom in potisnite ročico o prehodu na ročaj. Pošljite varnostni gumb. Nikoli ne uporabljajte kosilnice, če je v visoki travi.

3.7. Električna kosilnica začelo s tekom ročico na stikalu in ne nujno čakati na nož, da se ustavi vrtitju!

Ne takoj preklopiti kosilnico, ko ga izklopite.

#### 4. Praktični nasveti:

4.1. Upoštevajte lokalne predpise za obdobje dneva, v katerem jih lahko uporabite strojev na prostem. V nekaterih državah prepovedujejo košnjo zjutraj pred 08.00 uri, v popoldanskem času med 14:00-16:00 uri in po 22:00 ponoči, za zaščito državljanov pred nezaželenega hrupa.

4.2. Pogosto so trate sestavljena iz trav različnih sort. Z redno košnjo boste pospeševanje rasti teh vrst, ki tvorijo gosto SOD in močne korenine. Če ste kositi travo v vrtu pogosto bodo okrepili in izboljšali razvoj visoko rastočih trav in plevela. Normalna višina trave je približno 4-5 cm. Boljše načrtovati pogostost košnje trave, ki lahko zmanjša do 1/3 celotne višine trave. Če ne boste namakali svoje trate, kositi travo manj kot 4 cm, ker je potencialni suše bo degenerirana.

4.3. Kosite najnižjo višino (20 mm), samo če vaš travnik območje je zelo ravno, pričakujejo močno deževje ali bodo zapustili.

4.4. Povprečna višina košnje (40 mm), je najbolje, če interval medprejšnjo in naslednjo košnjo niso dolgotrajni.

4.5. Višina rezanja (60 mm) je primeren za prvo košnjo sezoni, ko jesuša.

4.6. Izpraznite posodo za zbiranje trave po polnjenju 2/3 njegove prostornine, bo ta zagotovila učinkovitejšo košnjo in preprečiti kosilnico od preobremenitve.

4.7. Pri delu v zelo težkih razmerah, da ne preobremenite motor. Takrat, ko dodajate hitrost vrtenja motorja pade in hrup je spremenilo. V tem primeru ustavi, spustite ročico za vključitev in nastavite višjo višino košnje. V nasprotnem primeru bo učinkovitost zmanjša in stroj se lahko poškoduje.

4.8. Pri rezanju blizu robov, pazite, da ne stisnete kosilnico tujke.

4.9. Rezanje uspešnost je odvisna od gostote, vsebnost vlage, dolžine trave in košnje. Zmogljivost rezanja zmanjšuje s pogosto vklapljanje in izklapljanje kosilnico medtem ko

košnji. Za optimalno delovanje rezalne priporočamo pogosto rezanje, povečanje višine rezanja in zmerno hitrostjo.

5. Servisiranje, vzdrževanje in skladiščenje.

**POZOR!** Vedno izvlecite vtičač iz vtičnice preden aktivnosti, povezane z vzdrževanjem oziroma čiščenjem!

Ko je računalnik izklopljen, rezilo se vrtil še nekaj časa po inerciji! Preden začnete delati na kosilnici, počakajte vrtenja motorja in rezilo popolnoma ustavi!

Nikoli ga ustavi vrtenje nožem!

Ko potrebujete za izvajanje operacij v bližini nožem, vedno deluje z rokavicami!

Izvajati postopke vzdrževanja redno zagotovite dolgoročno in zanesljivo uporabo kosilnice. Redno pregledujte vidnih poškodb, kot so poškodovani ali izgubljeni nožem in odviti vijake. Prepričajte se, da so pokrovi in varovala so nepoškodovane in pravilno nameščene.

5.1. Čiščenje.

Najlažji način, da takoj očistite kosilnico po košnji. Potem ko je delal na stroju temeljito očistite z mehko ščetko in krpo. Ne uporabljajte voda in / ali topila in detergentov. Odstranite vse delce trave, še posebej iz odprtih. Napravo postavimo na svoji strani in čisto površino lamele. Vedno nosite zaščitne rokavice! Odstraniti trdno drži delce lesa ali plastike blok.

5.2. Ostrenje ali zamenjate rezilo.

Zamenjajte dolgočasno ali poškodovane nože. Nož odvijate glavni vijak v sredini rezila ključem 13. Preden vstavite novo rezilo, ali če ste pregneti, poskrbite, da rezilo ni pravilno nameščeno. Nato ponovno zategnite in se prepričajte, da ni vrzeli innož pravilno nameščena. Uporabljajte primerna le za noži za kosilnico.

5.3. Vedno temeljito očistite kosilnico, ko jo zapusti za daljše skladiščenje. Še posebej v zimskem času. Kosa z oljem, da ga zaščitite pred rjavenjem. Ko shranite stroj za travo košarice je treba odstraniti. Če želite prihraniti prostor, lahko razstavite ročico. Ko demontažo in montažo zgornji in spodnji del ročaja pazite, da ne poškoduje napajalni kabel.

6. Napake in jih popraviti.

Spodnja tabela kaže znake okvare in kako lahko pomaga, če je vaša kosilnica preneha delovati normalno. Če ne morete najti in popraviti težavo, sledite navodilom v tabeli, se obrnite na pooblaščenega serviserja Ryder. Opozorilo: Preden začnete odpravljanje težav, ustavite kosilnico in jo odklopite iz električnega omrežja.

Odpravljanje napak	Vzroki	Odstranitev
Kosilnica ne zažene.	Napajalni kabel ni priključen ali pa je poškodovan.	Preverite kabel. Po potrebi zamenjajte.
Motor se, ampak nož ne vrtil.	Kosilnica v visoki travi.	Na začetku je vedno dal kosilnico v kratkem travi.
	Možno je, da je kosilnica umazano in nož blokiran.	Odklopite in pojdite. Nosite zaščitne rokavice in očistite in spustite nož.
Motor ugasne nenadoma.	Vtič je potegnil.	Preverite kabel. Poskrbite, da je varno v prispoblenieto in ga ponovno priključite.
Nenavaden hrup.	Svoboden, bolt nož ali povezave med zadrge.	Zategnite delov.
Vibracije.	Izkrivljena in poškodovan nož.	Takoj ustavi rezilo kosilnice in zamenjati v strokovni delavnici.

Odpravljanje napak	Vzroki	Odstranitev
Neenakomeren košnja. Motor trdo delati in zmanjšati hitrost.	Trava zelo visoka.	Povečajte košnje.
	Nož je top.	Nabrusite ali zamenjajte rezilo. Glejte 5.2.
	Možno je, da je kosilnica umazano in blokirana.	Poglej pod kosilnico in ga očistite. Vedno nosite zaščitne rokavice.
	Rezilo pravilno nameščena.	Preverite. Glejte 5.2.
Trava ostane na tleh in platforma ni poln.	Trava je preveč mokra.	Počakajte, da se posuši travnik.
	Izhodni kanal je zamašen.	Odstranite in očistite.
	Trave je polna.	Odklopite in izpraznite koš.
	Travo je umazan.	Izključite Preverite in očistite. Košara mora biti vedno čista, da lahko zrak skozi to.

Če je potrebno, popraviti vaš kosilnica je najbolje izvajajo samo strokovnjaki v delavnicah RAIDER, ki uporabljajo samo originalne nadomestne dele. S čimer se zagotovi njihovo varno delovanje.



#### 7. Varstvo okolja.

Za varstvo okolja električnega orodja morajo biti električni aparati in embalaža ustrezno obdelani za ponovno uporabo dragocenih surovin, ki jih vsebujejo. Ne uporabljajte električnih orodij v gospodinjskih odpadkih! V skladu z direktivo EU 2012/19/ES o izrabljenih električnih in elektronskih napravah ter potrjevanju in nacionalnem pravu je treba orodja, ki jih ni več mogoče uporabljati, ločeno zbirati in jih ustrezno obdelati za obnovitev vsebine, zaradi česar so dragocene surovine.

**EL**

Εμφανόμενα στοιχεία:

1. Μοχλός ενεργοποίησης (Ενεργοποίηση / Απενεργοποίηση).
2. Συνδέστε το καλώδιο τροφοδοσίας.
3. Κουμπί ασφαλείας έναντι τυχαίας ενεργοποίησης.
4. Βραχίονας που συγκρατεί το καλώδιο στη λαβή.
5. Κάτω από τη λαβή.
6. Κορυφή της λαβής.
7. Μπροστινό κάλυμμα ασφαλείας.
8. Παξιμάδια και μπουλόνια αυτο-ασφάλισης για τη στερέωση της άνω λαβής στο κάτω χερούλι.
9. Ένα καλάθι στο οποίο συλλέγεται το κομμένο γρασίδι.
10. Οριζόντια λαβή καλαθιού.
11. Άνοιγμα στο περίβλημα, το οποίο εισέρχεται στα δύο άκρα της λαβής.
12. Μπροστινοί τροχοί.
13. Πίσω τροχοί.

Επεξήγηση των συμβόλων ανάγλυφα στο πίσω κάλυμμα του μηχανήματος.



Πριν από την κοπή, βεβαιωθείτε ότι δεν υπάρχουν πέτρες στο γρασίδι, μπαστούνια, κλαδιά, μπουκάλια, καλώδια και άλλα ξένα αντικείμενα. Κατά την κοπή, μπορεί να σας βλάψει. Μην το κόψετε, όταν σε κοντινή απόσταση οι άλλοι, ιδιαίτερα παιδιά ή κατοικίδια ζώα. Να φυλάσσεται μακριά από παιδιά.



Προστατέψτε το καλώδιο τροφοδοσίας σε απόσταση ασφαλείας από τις λεπίδες!



Προσοχή περιστρεφόμενα μέρη του μηχανήματος. Περιμένετε περιστροφή σε μια πλήρη στάση. Μετά την αλλαγή λεπίδα συνεχίζει να περιστρέφεται από την αδράνεια και μπορεί να προκαλέσει τραυματισμούς. Μην βάζετε τα χέρια ή τα πόδια σας κοντά ή κάτω από περιστρεφόμενα μέρη.

Ζημιά ή βλάβη στο καλώδιο, αποσυνδέστε αμέσως.

**ΠΡΩΤΟΤΥΠΟ ΟΔΗΓΙΩΝ ΧΡΗΣΗΣ**

Αγαπητέ πελάτη,

Συγχαρητήρια για την αγορά ενός μηχανήματος από την ταχύτερα αναπτυσσόμενη μάρκα εργαλείων ηλεκτρικών, μηχανοκίνητων και πνευματικών - RAIDER. Με τη σωστή εγκατάσταση και λειτουργία, τα εργαλεία RAIDER είναι ασφαλή και αξιόπιστα και οι εργασίες μαζί τους θα σας δώσουν πραγματική χαρά. Για τη διευκόλυνσή σας και την άψογη εξυπηρέτησης έχουμε δημιουργήσει ένα δίκτυο από εξιδικευμένα καταστήματα σε όλη τη χώρα.

Πριν χρησιμοποιήσετε αυτό το μηχάνημα, διαβάστε προσεκτικά το τρέχον «εγχειρίδιο χρήσης».

Προς το συμφέρον της ασφάλειας σας και για την εξασφάλιση της ορθής χρήσης παρακαλούμε να διαβάσετε προσεκτικά αυτές τις οδηγίες, καθώς και τις συστάσεις και τις προειδοποιήσεις τους. Για την αποφυγή περιπτώσεων λαθών και ατυχημάτων, είναι σημαντικό αυτές οι οδηγίες να παραμείνουν διαθέσιμες για μελλοντική αναφορά σε όλους όσους θα χρησιμοποιήσουν το μηχάνημα. Αν πουληθεί σε έναν νέο ιδιοκτήτη το „εγχειρίδιο χρήσης“ πρέπει να υποβληθεί μαζί με αυτό ώστε επιτραπεί στους νέους χρήστες να εξοικειωθούν με τις οδηγίες ασφαλείας και λειτουργίας.

Η εταιρεία Λευκαδίτης Κων/νος Greek Trading Center είναι εξουσιοδοτημένος αντιπρόσωπος του κατασκευαστή και ιδιοκτήτη του εμπορικού σήματος RAIDER. Διεύθυνση της εταιρείας είναι η Λαρίσα, 7ο χλμ ΠΕΟ Λαρίσας - Βολου, τηλ. 0030 2410 579446, [www.raider.gr](http://www.raider.gr) ή [www.gtc-hardware.gr](http://www.gtc-hardware.gr) E-mail: [info@gtc-hardware.gr](mailto:info@gtc-hardware.gr)

Από το 2006 η εταιρεία Raider εισήγαγε ένα σύστημα διαχείρισης ποιότητας ISO 9001:2008 πιστοποίησης με το πεδίο εφαρμογής: εμπορία, εισαγωγή, εξαγωγή και την εξυπηρέτηση των επαγγελματικών και χόμπι ηλεκτρικών, πνευματικών και μηχανοκίνητων εργαλείων και σιδηρικών. Το πιστοποιητικό εκδόθηκε από τον οίκο Moody Διεθνές Certification Ltd, Αγγλία.

**ΠΡΟΔΙΑΓΡΑΦΕΣ**

Παράμετρο	Μονάδα μέτρησης	Αξία
Μοντέλο	-	RD-LM30
Τάση τροφοδοσίας	V AC	230
Συχνότητα AC	Hz	50
Εκτίμηση	W	1200
Μέγιστος αριθμός στροφών του κινητήρα χωρίς φορτίο	min <sup>-1</sup>	3700
Πλάτος κοπής	mm	320
Ύψος κοπής	mm	20-40-60
Χωρητικότητα χλόης	L	30
Επίπεδο ηχητικής πίεσης (LpA) K = 3,0 dB	dB	80.3
Ηχητική ισχύς (LwA), K = 3,0 dB	dB	96
Αξία της επιτάχυνσης δόνησης (ah), K = 1,5 m/s <sup>2</sup>	m/s <sup>2</sup>	2.58
Κατηγορία προστασίας ηλεκτρική μόνωση		II
Βαθμός προστασίας	-	IP24

## 1. Γενικές οδηγίες για την ασφαλή λειτουργία.

### Διαβάστε όλες τις οδηγίες.

Αν δεν ακολουθήσετε τις οδηγίες, ενδέχεται να προκαλέσει ηλεκτροπληξία, πυρκαγιά και/ή σοβαρό τραυματισμό. Φυλάξτε αυτές τις οδηγίες σε ασφαλές μέρος.

#### 1.1. Ασφάλεια.

Η ένταση των ηλεκτρικών συστημάτων μηχανής του γκαζόν ηλεκτρικό - μόνο με ηλεκτρικό διακόπτη Fi (έκτακτης ανάγκης διακόπτη απενεργοποίησης residual current device) και διαρροή ρεύματος, η οποία δραστηριοποιείται στο RCD πρέπει να είναι όχι περισσότερο από 30 mA, σύμφωνα με τον « κανονισμό 3 χωρική ηλεκτρικές εγκαταστάσεις και γραμμές μεταφοράς ενέργειας. “ Πληροφορίες σχετικά με την τάση του δικτύου και τον τύπο του ρεύματος για την πινακίδα πρέπει να αντιστοιχεί με τα δεδομένα του δικτύου σας.

1.2. Χρησιμοποιήστε αδιάβροχο καλώδιο επέκτασης σχεδιαστεί για χρήση σε εξωτερικούς χώρους, με καλώδιο τριών καλωδίων με διατομή 1,5 mm<sup>2</sup> και μέγιστο μήκος 50 m. Σημειώστε ότι το μήκος επέκτασης είναι μεγαλύτερη από 30 m μειώνει την ισχύ του θεριστής.

1.3. Καλώδιο προέκτασης πρέπει να αναπτυχθεί πλήρως. Λειτουργία της μηχανής για την πληγή καρούλι ή κύλινδρο ελεύθερη επέκταση είναι επικίνδυνη, γιατί με αυτόν τον τρόπο η επέκταση γίνεται ένα πηνίο.

1.4. Προστατέψτε το καλώδιο τροφοδοσίας από θερμότητα, λάδι, αιχμηρές ακμές ή κινούμενα εξαρτήματα. Τα κατεστραμμένα ή μπερδεμένα καλώδια αυξάνουν τον κίνδυνο ηλεκτροπληξίας.

1.5. Δεν προορίζεται για χρήση σε ηλεκτρική μηχανή του γκαζόν, αν το καλώδιο ρεύματος ή οποιοδήποτε άλλο στοιχείο του ηλεκτρικού μηχανή του γκαζόν έχει σπάσει. Κατεστραμμένα καλώδια αυξάνουν τον κίνδυνο ηλεκτροπληξίας.

1.6. Όταν κόυρεμα παρακολουθούν συνεχώς καλώδιο τροφοδοσίας, εάν είναι σε ασφαλή θέση για την κοπή μηχανισμούς. Κρατήστε το καλώδιο τροφοδοσίας σε μια ασφαλή απόσταση από τη λεπίδα.

1.7. Μην επιτρέπετε τη χρήση του ηλεκτρικού μηχανή του γκαζόν από τα παιδιά. Να ληφθούν τα αναγκαία μέτρα για να εμποδίζουν την πρόσβαση των παιδιών στην εξουσία μηχανή του γκαζόν ή το καλώδιο τροφοδοσίας.

1.8. Θα πρέπει να αποκλειστούν ηλεκτρική μηχανή του γκαζόν από την παροχή ρεύματος πριν από την έναρξη εργασιών συντήρησης μέσα Μην αφήνετε το ηλεκτρικό χλοοκοπτικό για να τραβηχτεί με το καλώδιο τροφοδοσίας.

1.9. Μην αφήσετε σε καμία περίπτωση τα παιδιά εργάζονται με μηχανήματος ή άτομα που δεν γνωρίζουν αυτές τις οδηγίες χρήσης. Είναι πιθανό ότι η ηλικία της λειτουργίας της μηχανής περιορίζεται από την εθνική νομοθεσία. Όταν δεν χρησιμοποιείτε το μηχανήμα, αποθήκευση έτσι ώστε να είναι απρόσιτο για τα παιδιά.

1.10. Αυτή η ηλεκτρική μηχανή του γκαζόν δεν προορίζεται για χρήση από άτομα (συμπεριλαμβανομένων παιδιών ) με ψυχικές, αισθητηριακές ή πνευματική αναπηρία, καθώς και από άτομα χωρίς επαρκή εμπειρία και / ή τη γνώση, εκτός από τις περιπτώσεις όπου είναι υπό τον άμεσο έλεγχο μιας υπεύθυνης για την ασφάλειά τους ή το πρόσωπο που εκπαιδεύονται από αυτόν πώς να το χρησιμοποιήσετε.

1.11. Ποτέ μην κόψει, ενώ σε κοντινή απόσταση υπάρχουν άλλες, ιδιαίτερα παιδιά ή κατοικίδια ζώα.

1.12. Πριν κάνετε τις ρυθμίσεις στο μηχανήμα όταν καθαρίζετε ή τότε να το αφήσει χωρίς άμεση επίβλεψη, έστω και για λίγο, να σταματήσει, γυρίστε το διακόπτη και αποσυνδέστε το καλώδιο τροφοδοσίας από την πρίζα.

1.13. Μην χρησιμοποιείτε ηλεκτρική μηχανή του γκαζόν σε αντίξοες καιρικές συνθήκες.

1.14. Μην χρησιμοποιείτε και μην εκθέτετε ηλεκτρικό χλοοκοπτικό για να βρέξει. Προστατέψτε τον εαυτό σας από την ηλεκτροπληξία.

1.15. Μην αγγίζετε τα περιστρεφόμενα στοιχεία του μηχανήματος. Περιμένετε περιστροφή σε μια πλήρη στάση. Μετά την αλλαγή λεπίδα συνεχίζει να περιστρέφεται από την αδράνεια και μπορεί να προκαλέσει τραυματισμούς. Μην βάζετε τα χέρια ή τα πόδια σας κοντά ή κάτω από περιστρεφόμενα μέρη.

1.16. Ελέγξτε προσεκτικά την προ -επεξεργασίας και να αφαιρέσετε πέτρες, μπαστούνια, κλαδιά, μπουκάλια, καλώδια και άλλα ξένα αντικείμενα.

1.17. Πάντα να ελέγχετε πριν από τη χρήση της λεπίδας βίδα συγκράτησης δεν είναι χαλαρή και ότι η λεπίδα είναι θαμπό ή φθαρμένα.



- 1.18. Θερμίζω πάντα στο φως της ημέρας ή πολύ καλό φωτισμό.
- 1.19. Στις πλαγιές, πάντα προσεκτικοί για να προχωρήσει σταθερά.
- 1.20. Μην λειτουργείτε το μηχάνημα όταν το γρασίδι είναι βρεγμένο!
- 1.21. Πάντα να συνεργαστεί με εύκολη με τα πόδια, ποτέ περπατήσει γρήγορα.
- 1.22. Ποτέ μη χρησιμοποιείτε το μηχάνημα εάν υπάρχουν πάθει ζημιά ή χωρίς χαρακτηριστικά ασφαλείας, όπως το κάλυμμα του χόρτου τρύπας ή χλόης.
- 1.23. Εργασία σε ανώμαλο έδαφος μπορεί να είναι επικίνδυνη.
- 1.24. Μην κορευείτε σε απότομες πλαγιές, με κλίση μεγαλύτερη του 20 %.
- 1.25. Σε επικλινές έδαφος πάντα κόψει όλη την πλαγιά, ποτέ πάνω και κάτω.
- 1.26. Με την αντιστροφή της κατεύθυνσης της κίνησης στις πλαγιές να είναι ιδιαίτερα προσεκτικοί!
- 1.27. Όταν κάνετε όπισθεν ή τραβάτε το μηχάνημα να είναι ιδιαίτερα προσεκτικοί!
- 1.28. Κατά την κοπή πάντα να ωθήσει το μηχάνημα προς τα εμπρός. Ποτέ μην τραβάτε προς το σώμα σας.
- 1.29. Όταν κατά τη μεταφορά πρέπει να γείρετε το μηχάνημα όταν δεν διασχίζουν εκτάσεις με γκαζόν και όταν μεταφέρετε το μηχάνημα από και προς την περιοχή για να κόψει, το μηχάνημα πρέπει να απενεργοποιηθεί και το μαχαίρι πρέπει να είναι σταθερές.
- 1.30. Μην σηκώνετε ή μεταφέρετε το μηχάνημα με κινητήρα εργασίας και περιστρεφόμενη λεπίδα.
- 1.31. Μην γέρνετε το μηχάνημα όταν ενεργοποιείτε τον κινητήρα, αλλά αν δεν είναι απαραίτητο, λόγω της παρουσίας πολύ υψηλή χλόη. Σε αυτή την περίπτωση, η άρση της άπω πλευρά του μηχανήματος πιέζοντας προς τα κάτω χειρολαβή, και μόνο όταν είναι απαραίτητο. Κατά την απόσπαση μηχανήματος, κρατήστε το σταθερά με τα δύο χέρια.
- 1.32. Όταν ενεργοποιείτε το ηλεκτρικό χλοοκοπτικό προσέξτε τα πόδια σας με ασφάλεια μακριά από τα περιστρεφόμενα μέρη.
- 1.33. Μην χρησιμοποιείτε το μηχάνημα με γυμνά πόδια ή με σανδάλια. Πάντα να συνεργαστεί με μια ισχυρή, κλειστά παπούτσια και μακρύ παντελόνι.
- 1.34. Απενεργοποιήστε το διακόπτη και αποσυνδέστε από την πρίζα είναι πάντα:
  - όταν απομακρύνετε από το μηχάνημα ?
  - πριν από την αφαίρεση αντικειμένων κλειδωμα μηχανή?
  - κατά τον έλεγχο, καθαρισμό ή εργάζονται στο μηχάνημα ?
  - όταν το μηχάνημα αρχίσει να δονείται ανώμαλα ισχυρή.
  - μετά έρχονται σε επαφή με ένα ξένο σώμα ελέγξτε αμέσως το μηχάνημα για τυχόν ζημιές πριν τη χρήση του, εξασφαλίζει την απομάκρυνση τους?
- 1.35. Ο χειριστής ή ο χρήστης είναι υπεύθυνος για ατυχήματα, τους τραυματισμούς σε άλλα πρόσωπα ή το περιβάλλον και προκάλεσε υλικές ζημιές.
- 1.36. Ηλεκτρική μηχανή του γκαζόν είναι σχεδιασμένο έτσι ώστε όλα τα κινούμενα μέρη και τη στέγαση εξασφαλίζουν ασφαλείς συνθήκες χρήσης. Για τις ζημιές που προκλήθηκαν ως αποτέλεσμα των προσπαθειών για να αλλάξει η δομή του ηλεκτρικού κατασκευαστή μηχανή του γκαζόν δεν είναι υπεύθυνη.
- 1.37. Προκειμένου να εξασφαλιστεί η ασφάλεια θα πρέπει να χρησιμοποιείτε μόνο γνήσια ανταλλακτικά ή εξαρτήματα που συνιστώνται από τον κατασκευαστή.
- 1.38. Αν δεν ακολουθήσετε τις οδηγίες, ενδέχεται να προκαλέσει ηλεκτροπληξία, πυρκαγιά και / ή σοβαρό τραυματισμό.
2. Λειτουργική Περιγραφή και σκοπός.

Ηλεκτρική μηχανή είναι ένα εγχειρίδιο ηλεκτρικά εργαλεία με μονωμένες δεύτερου βαθμού. Είναι τροφοδοτείται από ένα μονοφασικό κινητήρα με συλλέκτη με ρεύμα και έχει σχεδιαστεί για κοπή χόρτων στο σπίτι. Δεν προορίζεται για χρήση σε ηλεκτρική μηχανή του γκαζόν για άλλες δραστηριότητες εκτός από τον προορισμό του.
3. Συναρμολόγηση των εξαρτημάτων του ηλεκτρικού μηχανή του γκαζόν και θέση.

Ορισμένα τμήματα της μηχανής, αποσυναρμολογηθεί για τη μείωση του όγκου των συσκευασιών κατά τη διάρκεια της διέλευσης.
- 3.1. Τοποθέτηση της λαβής.

Τοποθετήστε το κάτω μέρος των δύο σωλήνων της λαβής στα ανοίγματα του περιβλήματος, έτσι ώστε οι μικρές εγκάρσιες οπές για κοχλίες κλειδώματος και στα δύο άκρα των σωλήνων να συμπίπτουν με τα μικρότερα πλευρικά ανοίγματα στο περίβλημα. Τοποθετήστε τις ασφαλιστικές βίδες στις οπές και σφίξτε τους. Συνδέστε τη συσκευή για τη συγκράτηση

του καλωδίου προέκτασης, το σωλήνα του άνω λαβή. Τοποθετήστε την κορυφή της λαβής να μειώσουν λαβή με την αυτο - κλειδώματος βίδες και παξιμάδια με λαβές. Συνδέστε το διακόπτη στο επάνω μέρος της λαβής μέσω δύο βίδες. Βιδώστε τους στην εσωτερική πλευρά της λαβής, έτσι ώστε τα ανοίγματα είναι ευθυγραμμισμένα με τις οπές στο περίβλημα του διακόπτη. Συνδέστε το καλώδιο τροφοδοσίας στη λαβή με σφιγκτήρα για να κρατήσει το καλώδιο στη λαβή.

3.2. Συγκεντρώστε το πλαστικό συλλογής χλόης από την ένωση των δύο τμημάτων. Για το σκοπό αυτό, εισάγετε τις ακίδες του κάτω μισού στις αντίστοιχες οπές στο άνω ήμισυ. Πατήστε μέχρι να ακούσετε ένα κλικ. Μετά τη συναρμολόγηση το καλάθι σηκώνει το καπάκι και αποδίδουν κάτω από το τελικό καλάθι σε δύο άγκιστρα στα δύο άκρα του άξονα του καπακιού. Υποβολή κάλυμμα βρίσκονται στο καλάθι. Πάντα σιγουρευτείτε ότι το καλάθι για τη συλλογή κομμένο γρασίδι είναι καλά ασφαλισμένα! Εάν δεν χρειάζεται να συλλέξει τα αποκόμματα, μπορεί να κόψει χωρίς το καλάθι, αλλά όχι απαραίτητα με καπάκι προσγείωσης!

3.3. Τοποθετήστε τους τροχούς του εμπρός και πίσω άξονα, που εκείνοι με τη μικρότερη διάμετρο στην μπροστινή πλευρά, και τα άτομα με μεγαλύτερη διάμετρο από πίσω. Στη συνέχεια βάζουμε τον άξονα στο εξωτερικό κάθε συνδετικό μπλοκάρωμα επενδυμένα με διακοσμητικά καλύμματα και χτυπώντας τους μέχρι τον άξονα με την υποκλοπή. Για να γίνει αυτό σύμφωνα με την υποστήριξη της από την άλλη πλευρά του άξονα.

Εύκολη και γρήγορη προσαρμογή του στο επιθυμητό ύψος κοπής.



Σε μία κίνηση που ρυθμίζει το ύψος του εμπρός και στη συνέχεια το πίσω άξονα. Και οι τέσσερις τροχοί πρέπει να είναι πάντα το ίδιο ύψος. Για το σκοπό αυτό, το μπροστινό και το πίσω άξονα πρέπει να είναι συντονισμένοι στο αντίστοιχο κανάλι του περιβλήματος στο ίδιο ύψος. Κατά τη μετακίνηση του άξονα των τροχών στο αυλάκι που βρίσκεται πλησιέστερα προς το έδαφος (το κανάλι κάτω) θα κόψει την μηχανή του γκαζόν το μέγιστο ύψος 60 mm. Όταν μετακινείτε τον άξονα στη μέση κανάλι, το γρασίδι θα πρέπει να κόβεται σε ύψος 40 mm, και κινείται προς την κορυφή του καναλιού, το κούρεμα θα είναι η χαμηλότερη ύψος 20 mm. Στο πρώτο κούρεμα της σεζόν είναι μια καλή ιδέα να ρυθμίσετε το χλοοκοπτικό στο υψηλότερο επίπεδο.

3.4. Ελέγξτε αν η βίδα που συγκρατεί τη λεπίδα είναι σφιχτό. Επικεφαλής κλειδί βίδα για διακόπτη τα 13 mm, και το μπουλόνι ίδια έχει διάμετρο 8 mm και ένα σωστό νήμα χέρι με βήμα 1,25 mm. Ο κοχλίας βιδώνεται προς τα δεξιά και προς τα αριστερά έχει βιδωθεί.

3.5. Σταθερά συνδεδεμένη με το καλώδιο επέκτασης για τη συσκευή, στη συνέχεια συνδέστε το βύσμα καλώδιο επέκτασης για σύνδεση. Βεβαιωθείτε ότι η προέκταση καλωδίου είναι μακριά από τη λεπίδα του θεριστή και την περιοχή για να κόψει. Στη συνέχεια, συνδέστε το άλλο άκρο της επέκτασης στις υποδοχές 220 V. Μηχανήματα με την ονομαστική τάση τροφοδοσίας 230 V μπορεί να εργασίες που περιλαμβάνονται στην παροχή ηλεκτρικού ρεύματος 220 V.

3.6. Ενεργοποιήστε την ηλεκτρική μηχανή του γκαζόν πατώντας το κουμπί ασφαλείας από την ακουσία ενεργοποίηση και πιέστε το μοχλό σχετικά με το διακόπτη στη λαβή. Υποβολή κουμπί ασφαλείας. Ποτέ μη χρησιμοποιείτε το μηχανήματα αν είναι στο ψηλό χορτάρι.

3.7. Ηλεκτρική μηχανή του γκαζόν εκτός εκτελώντας το μοχλό στο διακόπτη και όχι κατ'ανάγκη περιμένει το μαχαίρι για να σταματήσει να περιστρέφεται!

Μην ενεργοποιείτε το χλοοκοπτικό αμέσως μετά να το απενεργοποιήσετε.

4. Πρακτικές συμβουλές:

4.1. Ακολουθήστε τους τοπικούς κανονισμούς για την ώρα της ημέρας κατά την οποία μπορείτε να χρησιμοποιήσετε μηχανές σε εξωτερικούς χώρους. Σε ορισμένες χώρες απαγορεύουν κούρεμα πρωί πριν από 08,00 ώρες, το απόγευμα μεταξύ 14.00 μ.μ. - 16:00 ώρες και μετά τις 22:00 το βράδυ, για να προστατεύσει τους πολίτες από τον ανεπιθύμητο θόρυβο.

4.2. Συχνά χλοοτάπητες αποτελούνται από χόρτα των διαφόρων ποικιλιών. Με το συχνό κούρεμα που θα ενισχύσει την ανάπτυξη των εν λόγω ειδών, που σχηματίζουν πυκνά χλοοτάπητα και γερές ρίζες. Εάν κουρεύουν το γκαζόν σας συχνά θα ενισχύσει και θα βελτιώσει την ανάπτυξη της υψηλής αυξανόμενη χόρτα και τα ζιζάνια. Το σύνθετος ύψος του χόρτου είναι περίπου 4-5 εκατοστά. Καλύτερα να προγραμματίσουν τη συχνότητα των κούρεμα γκαζόν που μπορεί να μειώσει έως και το 1/3 του συνολικού ύψους του χόρτου. Αν δεν άρδευση γκαζόν σας, θερίζω γκαζόν κάτω από 4 εκατοστά, δεδομένου ότι μια πιθανή ξηρασία θα εκφυλιστεί.

4.3. Κόψει το χαμηλότερο ύψος (20 mm) μόνο αν έκταση γκαζόν σας είναι πολύ επίπεδη, περιμένουμε ισχυρές βροχοπτώσεις ή θα φύγει.

4.4. Το μέσο ύψος του κουρέματος (40 mm) είναι καλύτερα όταν το χρονικό διάστημα μεταξύ της προηγούμενης και της επόμενης κούρεμα δεν είναι χρονοβόρα.

4.5. Ύψος κοπής (60 mm) είναι κατάλληλο για την πρώτη κοπή της σεζόν και όταν υπάρχει ξηρασία.

4.6. Αδειάστε το δοχείο για τη συλλογή κομμένο γρασίδι μετά την πλήρωση 2/3 του όγκου του, αυτό θα δώσει μια πιο αποτελεσματική κούρεμα και να αποτρέψει το χλοοκοπτικό από την υπερφόρτωση.

4.7. Όταν εργάζεστε σε πολύ δύσκολες συνθήκες να μην υπερφορτώνετε τον κινητήρα. Όταν επαναφόρτωση την περιστροφική ταχύτητα του κινητήρα μειώνεται και ο θόρυβος έχει αλλάξει. Σε αυτή την περίπτωση, να σταματήσει, αφήστε το μοχλό για να περιλαμβάνουν (1), καθώς και μεγαλύτερο ύψος κούρεμα. Διαφορετικά, η απόδοση θα μειωθεί και η μηχανή μπορεί να υποστεί ζημιά.

4.8. Κατά την κοπή κοντά στο περιθώριο Προσέξτε να μην τραυματίσετε το χλοοκοπτικό ξένα αντικείμενα.

4.9. Απόδοση κοπής εξαρτώνται από την πυκνότητα, το περιεχόμενο σε υγρασία, το μήκος του χόρτου και το ύψος κοπής. Κοπή απόδοση μειώνεται με συχνή εναλλαγή και έξω από το μηχανήμα κατά το κούρεμα. Για να βελτιστοποιηθεί η απόδοση της συνιστώμενης κοπής συχνή κοπή, αυξάνοντας το ύψος της κοπτικής λειτουργίας και σε μία μέτρια ταχύτητα.

5. Συντήρηση, την επισκευή και την αποθήκευση.

**ΠΡΟΣΟΧΗ!** Πάντα να αποσυνδέετε το φως από την πρίζα πριν από την πραγματοποίηση των δραστηριοτήτων που σχετίζονται με τη συντήρηση ή τον καθαρισμό!

Μόλις το μηχανήμα είναι εκτός λειτουργίας, η λεπίδα συνεχίζει να περιστρέφεται για κάποιο χρονικό διάστημα από την αδράνεια! Προτού αρχίσει να εργάζεται για τη μηχανή, περιμένετε για την περιστροφή του κινητήρα και η λεπίδα να σταματήσει εντελώς!

Ποτέ μην προσπαθήσετε να σταματήσετε την περιστροφή του μαχαιριού!

Όταν χρειαστεί να εκτελέσετε εργασίες στην περιοχή του το μαχαίρι, πάντα λειτουργούν με γάντια!

Εκτελέστε τις διαδικασίες συντήρησης τακτικά για να διασφαλιστεί η μακροπρόθεσμη και αξιόπιστη χρήση του θεριστής. Ελέγξτε περιοδικά για ορατά ελαττώματα όπως χαλαρά ή κατεστραμμένα μαχαίρι και χαλάρωσε βιδωτών συνδέσεων. Βεβαιωθείτε ότι τα καλύμματα και τα προστατευτικά έχουν πάθει ζημιά και έχουν εγκατασταθεί σωστά.

5.1. Καθαρισμός.

Ο ευκολότερος τρόπος για να καθαρίσετε το χλοοκοπτικό αμέσως μετά το κούρεμα. Αφού εργάστηκε στο μηχανήμα καθαρίστε καλά με μια μαλακή βούρτσα και πανί. Μην χρησιμοποιείτε νερό και / ή διαλύτες και απορρυπαντικά. Αφαιρέστε όλα τα σωματίδια του χόρτου, ειδικά από αεραγωγούς. Τοποθετήστε το μηχανήμα στο πλάι και καθαρίστε την περιοχή της λεπίδας. Να φοράτε πάντα προστατευτικά γάντια! Αφαιρέστε σταθερά προσκολλημένο σωματίδια από ξύλο ή πλαστικό μπλοκ.

5.2. Ακόνισμα ή την αντικατάσταση της λεπίδας κοπής.

Αντικαταστήστε φθαρμένες ή κατεστραμμένες λεπίδες. Μαχαίρι κάτω και ξεβιδώστε το κεντρικό μπουλόνι στο κέντρο της λεπίδας κλειδί. Πριν την εισαγωγή ενός νέου blade ή αφού έχετε εξορίστηκε το παλιό, βεβαιωθείτε ότι ο δίσκος έχει τοποθετηθεί σωστά. Στη συνέχεια, σφίξτε τη βίδα ξανά και βεβαιωθείτε ότι δεν υπάρχουν κενά και το μαχαίρι έχει εγκατασταθεί σωστά. Χρησιμοποιείτε μόνο κατάλληλο για λεπίδες μηχανή.

5.3. Πάντα να καθαρίζετε καλά το χλοοκοπτικό τότε να το αφήσει για μεγαλύτερο χρονικό διάστημα αποθήκευσης. Ιδιαίτερα τον χειμώνα. Βουρτσίστε κόφτη με λάδι για να το προστατεύσει από τη σκουριά. Όταν αποθηκεύετε το μηχανήμα για το καλάθι χόρτο πρέπει να

αφαιρεθεί. Για να εξοικονομήσετε χώρο, μπορείτε να αποσυναρμολογήσετε τη λαβή. Κατά την αποσυναρμολόγηση και συναρμολόγηση του επάνω και κάτω μέρος της λαβής Προσέξτε να μην καταστρέψετε το καλώδιο τροφοδοσίας.

#### 6. Βλάβες και η διόρθωσή τους.

Ο παρακάτω πίνακας παρουσιάζει τα συμπτώματα της αποτυχίας και πώς μπορείτε να βοηθησετε, αν χλοοκοπτικό σας σταματήσει να λειτουργεί κανονικά. Εάν δεν μπορείτε να βρείτε και να διορθώσετε το πρόβλημα ακολουθώντας τις οδηγίες του πίνακα, επικουρωνηστε με τον εξουσιοδοτημένο service Ryder σας. Προσοχή: Προτού ξεκινήσετε την αντιμετώπιση προβλημάτων, να σταματήσει το μηχάνημα και αποσυνδέστε την από την πρίζα.

Αντιμετώπιση προβλημάτων	Αιτίες	Μετακίνηση
Το χλοοκοπτικό δεν ξεκινά.	Καλώδιο τροφοδοσίας δεν είναι συνδεδεμένο ή έχει υποστεί ζημιά.	Ελέγξτε το καλώδιο. Αντικαταστήστε αν είναι απαραίτητο.
Ο κινητήρας γυρίζει, αλλά το μαχαίρι δεν περιστρέφεται.	Το χλοοκοπτικό είναι στο ψηλό χορτάρι.	Στην αρχή τοποθετείτε πάντα τη μηχανή του σε σύντομο χόρτο.
	Είναι πιθανό ότι η μηχανή είναι βρώμικο και το μαχαίρι είναι αποκλεισμένη.	Αποσυνδέστε και να πάει. Να φοράτε προστατευτικά γάντια και καθαρίστε και αφήστε το μαχαίρι.
Κινητήρας σβήνει ξαφνικά..	Το βύσμα τράβηξε.	Ελέγξτε το καλώδιο. Βεβαιωθείτε ότι είναι καλά στην prispoblenieto και συνδέστε το ξανά.
Ασυνήθιστο θόρυβο.	Χαλαρά, μπουλόνι κόφτη ή συνδέσμους μεταξύ των συνδετήρων.	Σφίξτε τα μέρη.
Δονήσεις.	Στρέβλωση και κατεστραμμένο μαχαίρι.	Αμέσως σταματήσει η λεπίδα μηχανή και να αντικαταστήσει ένα εξειδικευμένο συνεργείο.
Η άνιση κούρεμα. Κινητήρας δουλεύουμε σκληρά και να μειώσει ταχύτητα.	Χόρτο είναι πολύ υψηλό.	Αυξήστε το ύψος κοπής.
	Το μαχαίρι είναι αμβλύ.	Ακονίστε ή αντικαταστήστε λεπίδα. Ανατρέξτε στο 5.2.
	Είναι πιθανό ότι η μηχανή είναι βρώμικο και μπλοκάρει.	Κοιτάξτε κάτω από τη μηχανή και να το καθαρίσετε. Να φοράτε πάντα προστατευτικά γάντια.
	Η λεπίδα μπορεί να εγκατασταθεί σωστά.	Ελέγξτε. Ανατρέξτε στο 5.2.
Χόρτο παραμένει στο έδαφος και η πλατφόρμα δεν είναι πλήρης.	Χόρτο είναι πάρα πολύ υγρό.	Περιμένετε γκαζόν για να στεγνώσει.
	Κανάλι εξόδου είναι φραγμένη.	Αποσυνδέστε και καθαρίστε.
	Catcher Grass είναι πλήρης.	Αποσυνδέστε και να αδειάζει το καλάθι.
	Catcher Grass είναι βρώμικο	Αποσυνδέστε Ελέγξτε και καθαρίστε. Κουπόνι θα πρέπει πάντα να είναι καθαρό για να επιτρέπουν στον αέρα να περάσει μέσα από αυτό.

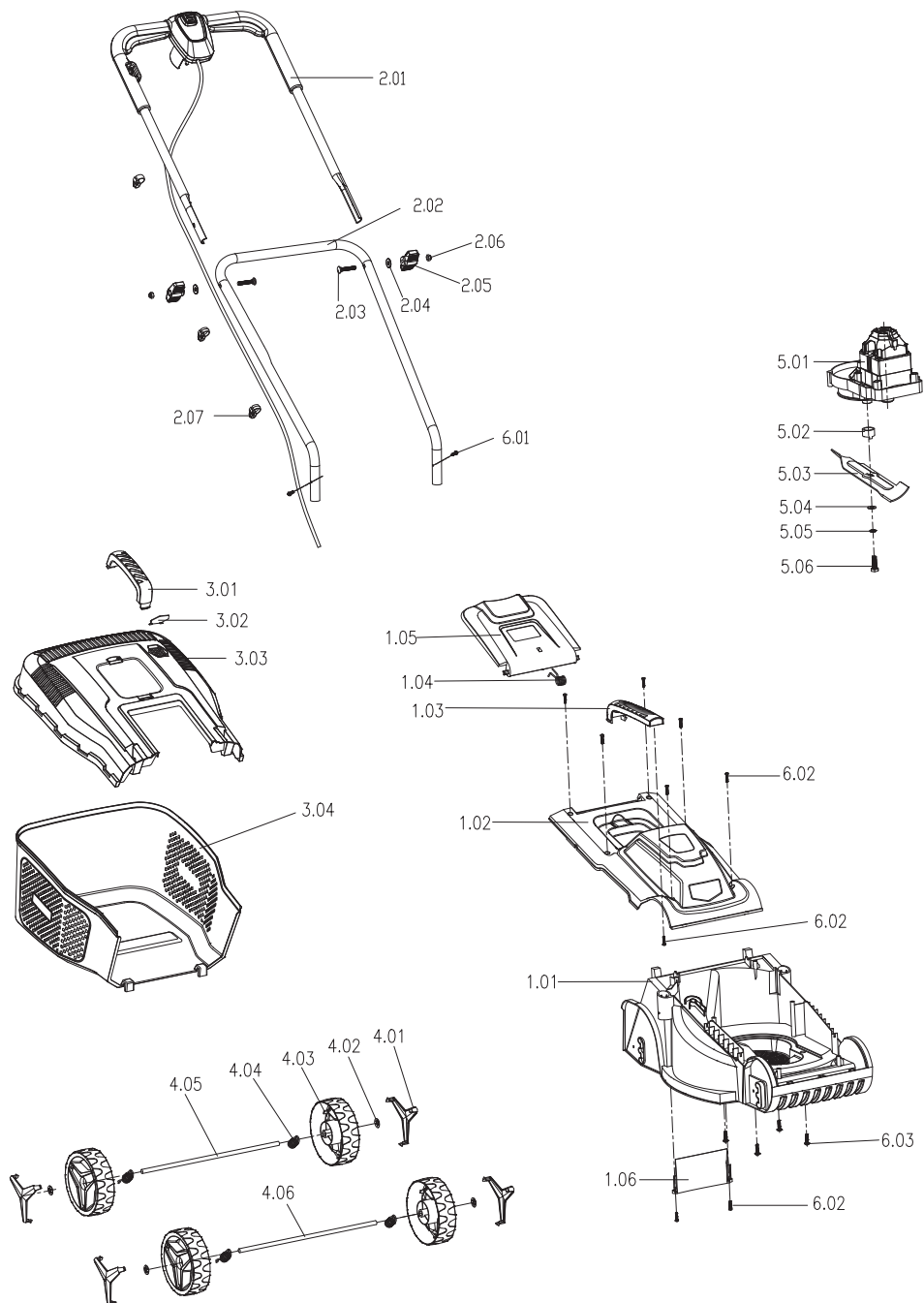
Εάν είναι απαραίτητο, την επισκευή μηχανή του γκαζόν σας είναι καλύτερο πραγματοποιείται μόνο από ειδικούς στα εργαστήρια της RAIDER, που χρησιμοποιούν μόνο γνήσια ανταλλακτικά. Με αυτόν τον τρόπο εξασφαλίζεται η ασφαλής λειτουργία τους.



#### 7. Η προστασία του περιβάλλοντος.

Για την προστασία του περιβάλλοντος του ηλεκτρικού εργαλείου, οι ηλεκτρικές συσκευές και οι συσκευασίες πρέπει να υποβάλλονται σε κατάλληλη επεξεργασία για την επαναχρησιμοποίηση των πολύτιμων πρώτων υλών που περιέχονται σε αυτά. Μην πετάτε τα ηλεκτρικά εργαλεία στα οικιακά απορρίμματα! Σύμφωνα με την οδηγία της ΕΕ 2012/19 / ΕΚ σχετικά με τα ηλεκτρικά και ηλεκτρονικά βοηθήματα στο τέλος του κύκλου ζωής τους και την επικύρωση και ως εθνική νομοθεσία, τα ηλεκτρικά εργαλεία που δεν μπορούν πλέον να χρησιμοποιηθούν πρέπει να συλλέγονται χωριστά και να υποβάλλονται σε κατάλληλη επεξεργασία για την ανάκτηση τα περιεχόμενα τα καθιστούν πολύτιμες πρώτες ύλες.

# EXPLODED VIEW



**SPARE PARTS LIST**

Number	Part Name	Description	Unit	Quantity
1.01	bottom shell		pcs	1
1.02	upper cover		pcs	1
1.03	transportation handle		pcs	1
1.04	spring	65Mn	pcs	1
1.05	back cover	PP	pcs	1
1.06	deflector plate	PP	pcs	1
2.01	switch		pcs	1
2.02	lower handle bar		pcs	1
2.03	bolt	rectangular neck, M6x45	pcs	2
2.04	flat wahser	φ6xφ18x1.2	pcs	2
2.05	lock button		pcs	2
2.06	Nut	M6, anti-loosen, inside of lock button	pcs	2
2.07	cord clip		pcs	3
3.01	handle	for grass catcher	pcs	1
3.02	baffle plate		pcs	1
3.03	cover of grass catcher		pcs	1
3.04	grass catcher bag		pcs	1
4.01	wheel cover	for wheel φ130mm	pcs	4
4.02	washer	inner lock tooth	pcs	4
4.03	wheel	φ130mm	pcs	4
4.04	spring	steel	pcs	4
4.05	shaft for back wheel	steel	pcs	1
4.06	shaft for front wheel	steel	pcs	1
5.01	motor		pcs	1
5.02	orientation jacket		pcs	1
5.03	blade		pcs	1
5.04	flat wahser	φ8xφ16x1	pcs	1
5.05	spring washer	φ8	pcs	1
5.06	bolt	outer hex, M8x1.25x30	pcs	1
6.01	screw	ST4x16, sharp end	pcs	2
6.02	Screw	ST4x16, flat end	pcs	9
6.03	screw	ST5x18, flange	pcs	4



# DECLARATION OF CONFORMITY

## LAWN MOWER RD-LM30

Euromaster Import Export Ltd., Address: Sofia 1231, Bulgaria, 246 Lomsko shausse Blvd.

- (BG) Декларираме на собствена отговорност, че този продукт е в съответствие със следните стандарти и разпоредби:
- (GB) We declare under our sole responsibility that this product is in conformity and accordance with the following standards and regulations:
- (D) Der Hersteller erklärt eigenverantwortlich, dass dieses Produkt den folgenden Standards und Vorschriften entspricht:
- (NL) Wij verklaren onder onze volledige verantwoordelijkheid dat dit product voldoet aan, en in overeenstemming is met, de volgende standaarden en reguleringen:
- (F) Nous déclarons sous notre seule responsabilité que ce produit est conforme aux standards et directives suivants:
- (E) Declaramos bajo nuestra exclusiva responsabilidad que este producto cumple con las siguientes normas y estándares de funcionamiento:
- (P) Declaramos por nossa total responsabilidade que este produto está em conformidade e cumpre as normas e regulamentações que se seguem:
- (I) Dichiariamo, sotto la nostra responsabilità, che questo prodotto è conforme alle normative e ai regolamenti seguenti:
- (S) Vi garanterar på eget ansvar att denna produkt uppfyller och följer följande standarder och bestämmelser:
- (FIN) Vakuutamme yksinomaan omalla vastuullamme, että tämä tuote täyttää seuraavat standardit ja säädökset:
- (N) Vi erklærer under vårt eget ansvar at dette produktet er i samsvar med følgende standarder og regler:
- (DK) Vi erklærer under eget ansvar, at dette produkt er i overensstemmelse med følgende standarder og bestemmelser:
- (H) Felelösségünk teljes tudatában kijelentjük, hogy ez a termék teljes mértékben megfelel az alábbi szabványoknak és előírásoknak:
- (CZ) Na naši vlastní zodpovednosť prohlašujeme, že je tento výrobek v souladu s následujícími standardy a normami:
- (SK) Vyhlasujeme na našu výhradnú zodpovednosť, že tento výrobok je v zhode a súlade s nasledujúcimi normami a predpismi:
- (SLO) S polno odgovornostjo izjavljamo, da je ta izdelek v skladu in da odgovarja naslednjim standardom ter predpisom:
- (PL) Deklarujemy na własną odpowiedzialność, że ten produkt spełnia wymogi zawarte w następujących normach i przepisach:
- (LT) Prisiimdami visa atsakomybe deklaruojame, kad šis gaminyis atitinka žemiau paminetus standartus arba nuostatus:
- (LV) Apgalvojam ar visu atbildību, ka šis produkts ir saskaņā un atbilst sekojošiem standartiem un nolikumiem:
- (EST) Deklareerime meie ainuvastutusel, et see toode on vastavuses ja kooskõlas järgmiste standardite ja määrustega:
- (RO) Declaram prin aceasta cu raspunderea deplina ci produsul acesta este En conformitate cu urmatoarele standarde sau directive:
- (HR) Izjavljujemo pod vlastitom odgovornošću da je strojem ukladan sa slijedesim standardima ili standardiziranim dokumentima i u skladu sa odredbama:
- (RUS) Под свою ответственность заявляем, что данное изделие соответствует следующим стандартам и нормам:
- (UA) На свою власну відповідальність заявляємо, що дане обладнання відповідає наступним стандартам і нормативам:
- (GR) Δηλώνουμε υπεύθυνα ότι το προϊόν αυτό συμφώνει και τηρεί τους παρακάτω κανονισμούς και πρότυπα:
- (MK) Ние под наша лична одговорност дека овој производ е во согласност со следните стандарди и регулативи:

EN 60335-1:2012+A11:2014; EN60335-2-77:2010

EN 62233:2008

EN 55014-1:2006+A1:2009+A2:2011; EN 55014-2:2015

EN 61000-3-2:2014; EN61000-3-3:2013

93.4 dB(A)

2006/42/EU, 2014/30/EU, 2014/35/EU, 2000/14/EU

Place&Date of Issue:

Sofia, Bulgaria

October 28, 2019

Brand Manager:

Krasimir Petkov

**EUROMASTER**  
Import - Export LTD.  
Bulgaria, Sofia 1231  
246 Lomsko shosse Blvd.  
fax: +359 2 934 07 22



**RAIDER<sup>®</sup>57****ЕО ДЕКЛАРАЦИЯ ЗА СЪОТВЕТСТВИЕ**

Евромастер Импорт Експорт ООД  
Адрес: София 1231, България, "Ломско шосе" 246.

Продукт: Косачка за трева  
Запазена Марка: RAIDER  
Модел: RD-LM30

е проектиран и произведен в съответствие със следните директиви:

2006/42/ЕО на Европейския парламент и на Съвета от 17 май 2006 година относно машините

2014/30/ЕС на европейския парламент и на съвета от 26 февруари 2014 година за хармонизиране на законодателствата на държавите членки относно електромагнитната съвместимост.

2014/35/ЕС на Европейския Парламент и на Съвета от 26 февруари 2014 година за хармонизиране на законодателствата на държавите членки за предоставяне на пазара на електрически съоръжения, предназначени за използване в определени граници на напрежението.

2000/14/ЕС на Европейския парламент и на Съвета от 8 май 2000г. за сближаване на законодателствата на държавите-членки във връзка с шумовите емисии на съоръжения, предназначени за употреба извън сградите.  
Шумови емисии съгласно EN ISO 3744:2010.

Измерено ниво на звукова мощност: 93.4 dB(A)  
Гарантирано ниво на звукова мощност LwA: 96 dB(A)  
Нотифициран орган: 0123  
TÜV SÜD Industrie Service GmbH  
Westendstraße 199 80686 MÜNCHEN Germany

и отговаря на изискванията на следните стандарти:  
EN 60335-1:2012+A11:2014; EN60335-2-77:2010  
EN 62233:2008  
EN 55014-1:2006+A1:2009+A2:2011; EN 55014-2:2015  
EN 61000-3-2:2014; EN61000-3-3:2013

**„ЕВРОМАСТЕР  
ИМПОРТ - ЕКСПОРТ“  
ООД**

Място и дата на издаване:  
София, България  
28 октомври 2019 г

Бранд мениджър:

  
Красимир Петков



EC DECLARATION OF CONFORMITY

Euromaster Import Export Ltd.  
Address: Sofia 1231, Bulgaria, 246 Lomsko shausse Blvd.

Product: Lawn Mower  
Trademark: RAIDER  
Model: **RD-LM30**

is designed and manufactured in conformity with following Directives:

2006/42/EC of the European Parliament and the Council dated 17-th May 2006 on machinery

2014/30/EU of the european parliament and of the council of 26 February 2014 on the harmonisation of the laws of the Member States relating to electromagnetic compatibility

2014/35/EU of the European Parliament and of the Council of 26 February 2014 on the harmonization of the laws of the Member States relating to the making available on the market of electrical equipment designed for use within certain voltage limits;

2000/14/EU of the European Parliament and of the Council of 08 May 2000 relating to the noise emission in the environment by equipment for use outdoors;  
Noise emission according to standart EN ISO 3744:2010.

Measured sound power level: 93.4 dB(A)  
Guaranteed sound power level LwA: 96 dB(A)


Notified body: 0123  
TÜV SÜD Industrie Service GmbH  
Westendstraße 199 80686 MÜNCHEN Germany

and fulfils requirements of the following standards:

**EN 60335-1:2012+A11:2014; EN60335-2-77:2010**  
**EN 62233:2008**  
**EN 55014-1:2006+A1:2009+A2:2011; EN 55014-2:2015**  
**EN 61000-3-2:2014; EN61000-3-3:2013**

Place&Date of Issue:  
Sofia, Bulgaria  
**October 28, 2019**



Brand Manager:   
Krasimir Petkov

**ES – IZJAVA O SKLADNOSTI**

**Euromaster Import Export Ltd.**

**Address: Sofia 1231, Bulgaria, 246 Lomsko shausse Blvd.**

**Izjavlja, da izdelek: Električna kosilnica  
Blagovna znamka: RAIDER  
Poimenovanje tipa: RD-LM30**

**je zasnovan in izdelan v skladu z naslednjimi direktivami:**

**2006/42/ES Evropskega parlamenta in Sveta z dne 17-th maj 2006 strojev;  
2014/30/ES Evropskega parlamenta in Sveta z dne 26. februarja 2014 o uskladitvi zakonodaje držav članic v zvezi z elektromagnetno združljivostjo.**

**2014/35/ES Evropskega parlamenta in Sveta z dne 26. februarja 2014 o usklajevanju zakonodaje držav članic, da zagotovijo trg električno opremo, konstruirano za uporabo znotraj določenih napetostnih mej.**

**Emisije hrupa v skladu z EN ISO 3744:2010.**

**Izmerjena raven hrupa je 93.4 dB (A)  
Zajamčena raven zvočne moči  $L_{WA}$ : 96 dB (A)  
Priglašeni organ: 0123  
TÜV SÜD Industrie Service GmbH  
Westendstraße 199 80686 MÜNCHEN Germany**

**2004/108/ES Evropskega parlamenta in Sveta z dne 15. decembra 2004 o približevanju zakonodaje držav članic v zvezi z elektromagnetno združljivost in če izpolnjuje zahteve naslednjih standardov:**

**EN 60335-1:2012+A11:2014; EN60335-2-77:2010  
EN 62233:2008  
EN 55014-1:2006+A1:2009+A2:2011; EN 55014-2:2015  
EN 61000-3-2:2014; EN61000-3-3:2013**

**Tehnično dokumentacijo v EU se zagotavlja s strani:  
EUROMASTER Import- Export Ltd.**

**Kraj in datum izdaje:**

**Sofija, Bolgarija**

**October 28, 2019**

**Produktni vodja:**

**Krasimir Petkov**





## DECLARAȚIE DE CONFORMITATE

Euromaster Import Export Ltd.

Adresa: Sofia 1231, Bulgaria, 246 Lomsko shausse Blvd.

Produs: Masina de tuns iarba

Marcă: RAIDER

Model: RD-LM30

este proiectat și fabricat în conformitate cu următoarele directive Directivelor:

Directiva 2006/42/UE A Parlamentului European și a Consiliului din 17 mai 2006 privind echipamentele tehnice;

Directiva 2014/30/UE a parlamentului european și a consiliului din 26 februarie 2014 privind armonizarea legislațiilor statelor membre cu privire la compatibilitatea electromagnetică

Directiva 2014/35/UE a parlamentului european și a consiliului din 26 februarie 2014 privind armonizarea legislației statelor membre referitoare la punerea la dispoziție pe piață a echipamentelor electrice destinate utilizării în cadrul unor anumite limite de tensiune

2000/14/UE a Parlamentului European și a Consiliului din 08 mai 2000 referitoare la emisiile de zgomot în mediu de echipamentele utilizate în exterior;

Emisiilor de zgomot în conformitate cu EN ISO 3744:2010 standard.

Măsurat nivelul de putere acustică: 93.4 dB(A)

Garantat nivelul de putere acustică  $L_{WA}$ : 96 dB (A)

Organism notificat: 0123

TÜV SÜD Industrie Service GmbH

Westendstraße 199 80686 MÜNCHEN Germany

este în conformitate cu următoarele standarde:

EN 60335-1:2012+A11:2014; EN60335-2-77:2010

EN 62233:2008

EN 55014-1:2006+A1:2009+A2:2011; EN 55014-2:2015

EN 61000-3-2:2014; EN61000-3-3:2013

Locul și Data apariției:

Sofia, Bulgaria

October 28, 2019



Brand Manager:

Krasimir Petkov

## ГАРАНЦИОННА КАРТА

МОДЕЛ.....

СЕРИЕН №.....

СРОК.....

*(за подробности виж гаранционните условия)*

№, дата на фактура / касов бон.....

### ДАННИ ЗА КУПУВАЧА

ИМЕ/ФИРМА.....

*(попълва се от служителя)*

АДРЕС.....

*(попълва се от служителя)*

ПОДПИС НА КУПУВАЧА.....

*(запознат съм с гаранционните условия и правилата за експлоатация, изделието е в техническа изправност и окомплектовка)*

### ДАННИ ЗА ПРОДАВАЧА

ИМЕ/ФИРМА.....

*(попълва се от служителя)*

АДРЕС.....

*(попълва се от служителя)*

ДАТА/ПЕЧАТ.....

### СЕРВИЗЕН ПРОТОКОЛ

Применен протокол	Дата на приемане	Описание на дефекта	Дата на предаване	Подпис

Централен сервиз: София, бул: "Ломско шосе" 246, тел.: 0700 44 155 (безплатен за цялата страна)

e-mail: [info@euromasterbg.com](mailto:info@euromasterbg.com)

Машините и аксесоарите „RAIDER“ са конструирани и произведени съгласно действащите в Република България нормативни документи и стандарти за съответствие с всички изисквания за безопасност.

## СЪДЪРЖАНИЕ И ОБХВАТ НА ТЪРГОВСКАТА ГАРАНЦИЯ.

Търговската гаранция, която “Евромастер Импорт-Експорт” ООД дава за територията на Република България е както следва:

- 36 месеца за всички електроинструменти от сериите: Raider Industrial, Raider Pro;
- 36 месеца за физически лица за електроинструменти от сериите: Raider Power Tools, Raider Garden Tools;
- 12 месеца за юридически лица за електроинструменти от сериите: Raider Power Tools, Raider Garden Tools;
- 24 месеца за физически лица за инструменти от серията Raider Pneumatic;
- 12 месеца за юридически лица за инструменти от серията Raider Pneumatic;
- 24 месеца за физически лица за всички бензинови машини от сериите: Raider Power Tools и Raider Garden tools
- 12 месеца за юридически лица за всички бензинови машини от сериите: Raider Power Tools и Raider Garden tools
- 24 месеца за физически лица за всички крикове от серията Raider Power Tools;
- 12 месеца за юридически лица за всички крикове от серията Raider Power Tools

Търговската гаранция е валидна при предоставяне на гаранционна карта попълнена правилно в момента на закупуване на машината и фискален касов бон или фактура. Гаранционната карта трябва да съдържа модел, сериен номер, име подпис и печат на търговеца продал машината, подпис от страна на клиента, че е запознат с гаранционните условия и датата на покупката. Непопълнени или подправени гаранционни карти са невалидни. Машините трябва да се използват само по предназначение и в съответствие с инструкцията за употреба. За да се гарантира безопасната работа е необходимо клиента да се запознае добре с инструкциите за употреба на машината, правилата за безопасност при работа с нея и конкретното и предназначение.

Машината изисква периодично почистване и подходяща поддръжка.

Гаранцията не покрива:

- износване на цветното покритие на машината;
- части и консумативи, които подлежат на износване, причинено от ползването като например: грес и масло, четки, водачи, опорни ролки, тампони, гумени маншони, задвижващи ремъци, спирачки, гъвкав вал с жило, лагери, семеринги, бутало с ударник на такеи и др.;
- допълнителни аксесоари и консумативи като: ръкохватки, струйник, кутии, свредла, дискове за рязане, секачи ножове, вериги, шкурки, ограничители, полир-шайби, патронници (захвати и държачи на режещият инструмент), макарата за корда и самата корда за косачки и др.;
- ръчен стартерен механизъм и запалителна свещ;
- настройка на режима на работа;
- стопяеми електрически предпазители и крушки;
- механични повреди на корпуса и всички външни елементи на изделието, включително декоративни;
- предпазители за очи, предпазители за режещи инструменти, гумирани плочи, закопчалки, линеали и др.;
- захранващ кабел и щепсел;
- цялостни повреди на инструментите, причинени от природни бедствия, като пожари, наводнения, земетресения и др.;

Фирма “Евромастер И/Е” ООД не е отговорна за повреди причинени от трети лица, като „Електроснабдителни дружества”, повреди от външен характер, като токови удари, нестандартни захранващи напрежения и има право да откаже гаранционно обслужване при:

- несъответстващ (или непопълнен) сериен номер на изделието с този попълнен на гаранционната карта;
- заличен или липсващ индетификационен етикет на машината;
- повреди възникнали при транспорт, неправилно съхранение и монтаж на машината;
- направен опит за неоторизирана сервисна намеса в неупълномощена сервисна база;
- повреди, които са причинени в следствие на неправилна употреба (неспазване инструкцията за експлоатация) на машината от страна на клиента или трети лица;
- повреди причинени в резултат на използването на машината в друга среда освен препоръчаната от производителя (влажност, температура, вентилация, напрежение, запрашеност и др.);
- повреди, причинени от попадане на външни тела в машината;
- повреди, причинени в следствие на небрежно боравене с машината;
- повреди причинени от работа без въздушен филтър или силно замърсен такъв;
- при неправилно съотношение на бензин/двуктактово масло, водещо до блокиране на двигателя
- повреда в следствие неправилно поставен или незаточен режещ инструмент;
- повреда на редукторната кутия (предавката), причинена от недостатъчно добро смазване (с грес) на същата или механичен удар по задвижващата ос.
- повреда на ротор или статор, изразяваща се в слепване между тях, следствие на стопяване на изолациите, причинено от продължително претоварване;

- повреда на ротор или статор причинена от претоварване или нарушена вентилация, изразяваща се в промяна на цвета на колектора или намотките;
- натрупан нагар или запушен ауспук – резултат от предозирване на количеството масло в двутактовата смес.
- липса на масло за режещата верига или незаточена (изхабена) верига;
- запушена горивна система;
- липсват защитни дискове, опорни плотове или други компоненти които са част от конструкцията на инструмента и са предназначени за осигуряването на безопасната му и правилна експлоатация;
- захранващият кабел на инструмента е удължаван или подменян от клиента;
- повредата е причинена от претоварване или липса на вентилация, недостатъчно или неправилно смазване на движещите се компоненти на изделието;
- износване или блокирани лагери поради претоварване, продължителна работа или прах;
- разбит лагерно гнездо от блокиран лагер или разбита втулка;
- разбито шпонково или резбово съединение;
- повреда в ел.ключ или електронно управление причинена от прах или счупване;
- повредена редукторна кутия (глава) причинено от застопоряваща механизма;
- поява на необичайна хлабина между бутало и цилиндър в резултат на претоварване, продължителна работа или прах;
- затягане между бутало и цилиндър в резултат на претоварване, продължителна работа или прах;
- повредено центробежно колело и спирачка (променен цвят) – дължи се на работа с блокирана спирачка;
- спуквания по корпуса, причинени от неправилен монтаж на свързващи тръби, фитинги и подобни;
- липса на компоненти които са част от конструкцията на инструмента и са предназначени за осигуряването на безопасната му и правилна експлоатация;
- на всички водни помпи (без потоплемите) и хидрофори трябва да бъде монтиран възвратен клапан на входящия отвор. При хидрофорите периодично се проверява налягането на металния контейнер(налягането трябва да бъде в границите 1.5 – 2 bar).
- **ВНИМАНИЕ!** Хидрофорите Raider с механичен пресостат не изключват автоматично при липса на вода!
- повреда причинена от работа „на сухо“ без вода, която се изразява в деформация на уплътненията и компонентите на помпената част.
- повреди причинени от замръзване и прекомерно прегряване;

Срокът за отремонтване на приети в сервиза машини е в рамките на един месец.

Сервизите не носят отговорност за машини, не потърсени от собствениците им един месец след законния срок за ремонт!

Търговската гаранция за батерии и зарядни устройства, която “Евромастер Импорт-Експорт” ООД дава за територията на Република България, е както следва:

- **18 месеца за батерията и зарядното устройство от сериите: Raider Industrial, Raider Pro;**
- **12 месеца за батерията и зарядното устройство от сериите: Raider Power Tools, Raider Garden Tools;**

Гаранционният срок започва да тече от датата на закупуване. Гаранцията покрива всички дефекти, възникнали при правилно ползване на батерията и зарядното устройство, съобразно инструкцията за употреба. “Евромастер Импорт-Експорт” ООД осигурява гаранция, приложена при изброените по-долу условия, чрез безплатно отстраняване на дефекти на продукта, за които в рамките на гаранционния срок може да се докаже, че се дължат на дефекти в материала или при производството. Търговската гаранция е валидна при предоставяне на гаранционната карта на машината, попълнена правилно в момента на закупуване на продукта и фискален касов бон или фактура. Гаранционната карта трябва да съдържа модел и серийен номер на акумулаторната машина, окомплектована с батерия и зарядно устройство, име, подпис и печат на търговеца продал комплекта акумулаторен електроинструмент, подпис от страна на клиента, че е запознат с гаранционните условия и датата на покупката.

Гаранцията не покрива:

- износване на цветното покритие на батерията и зарядното устройство;
- повреди възникнали при транспорт, механични повреди /на корпуса и всички външни елементи на батерията и зарядното, включително декоративни/, при други външни въздействия и природни бедствия като пожари, наводнения, земетресения;
- дефекти от амортизация, нормално износване и изхабяване; Гаранцията за батерията и зарядното устройство отпада в случаите на:
- несъответстващ (или непопълнен) серийен номер на комплекта акумулаторен електроинструмент с този попълнен на гаранционната карта;
- нарушение на целостта, изтриване или липса на етикета на производителя върху батерията и зарядното устройство;
- всички случаи на повреди, причинени от неправилна употреба (неспазване инструкцията за експлоатация), изпускане, удар, заливане с течности, небрежно боравене, и в случаи, че всички клетки в батерията са изтощени под критичния минимум;
- зареждане на неоригинални зарядни устройства, захранващият кабел на зарядното устройство е удължаван или подменян от клиента, или други външни въздействия в противоречие с изискванията на производителя;

- когато е правен опит за ремонт, монтаж, демонтаж, модификация от потребителя или промени от неупълномощени лица или фирми;
- при използване на батерията и зарядното устройство не по предназначение;
- повреди причинени в резултат на използването и съхранението на батерията и/или зарядното в друга среда освен препоръчаната от производителя (влажност, температура, вентилация, напрежение, запрашеност и др.);
- при токови удари, гръмотевици, наводнения, пожари, други външни въздействия;
- при работа с нестандартна храняваща мрежа и с други неподходящи или нестандартни устройства;

Срокът за отремонтиране на приети в сервиза батерии и зарядни устройства е в рамките на законния срок за ремонт- един месец, след който сервизите не носят отговорност в случай, че не са потърсени. Законната гаранция е съгласно изискванията на ЗЗГ.

Независимо от търговската гаранция продавачът отговаря за липсата на съответствие на потребителската стока с договора за продажба съгласно гаранцията по чл. 112 – 115.

Чл. 112. (1) При несъответствие на потребителската стока с договора за продажба потребителят има право да предяви reclamaция, като поиска от продавача да приведе стоката в съответствие с договора за продажба. В този случай потребителят може да избира между извършване на ремонт на стоката или замяната ѝ с нова, освен ако това е невъзможно или избраният от него начин за обезщетение е непропорционален в сравнение с другия.

(2) Смята се, че даден начин за обезщетяване на потребителя е непропорционален, ако неговото използване налага разходи на продавача, които в сравнение с другия начин на обезщетяване са неразумни, като се вземат предвид:

1. стойността на потребителската стока, ако нямаше липса на несъответствие;
2. значимостта на несъответствието;
3. възможността да се предложи на потребителя друг начин на обезщетяване, който не е свързан със значителни неудобства за него.

Чл. 113. (1) Когато потребителската стока не съответства на договора за продажба, продавачът е длъжен да я приведе в съответствие с договора за продажба.

(2) Привеждането на потребителската стока в съответствие с договора за продажба трябва да се извърши в рамките на един месец, считано от предявяването на reclamaцията от потребителя.

(3) След изтичането на срока по ал. 2 потребителят има право да развали договора и да му бъде възстановена заплатената сума или да иска намаляване на цената на потребителската стока съгласно чл. 114.

(4) Привеждането на потребителската стока в съответствие с договора за продажба е безплатно за потребителя. Той не дължи разходи за експедиране на потребителската стока или за материали и труд, свързани с ремонта ѝ, и не трябва да понесе значителни неудобства.

(5) Потребителят може да иска и обезщетение за претърпените вследствие на несъответствието вреди.

Чл. 114. (1) При несъответствие на потребителската стока с договора за продажба и когато потребителят не е удовлетворен от решаването на reclamaцията по чл. 113, той има право на избор между една от следните възможности:

1. разваляне на договора и възстановяване на заплатената от него сума;
2. намаляване на цената.

(2) Потребителят не може да претендира за възстановяване на заплатената сума или за намаляване цената на стоката, когато търговецът се съгласи да бъде извършена замяна на потребителската стока с нова или да се поправи стоката в рамките на един месец от предявяване на reclamaцията от потребителя.

(3) Търговецът е длъжен да удовлетвори искане за разваляне на договора и да възстанови заплатената от потребителя сума, когато след като е удовлетворил три reclamaции на потребителя чрез извършване на ремонт на една и съща стока, в рамките на срока на гаранцията по чл. 115, е налице следваща поява на несъответствие на стоката с договора за продажба.

(4) Потребителят не може да претендира за разваляне на договора, ако несъответствието на потребителската стока с договора е незначително. Чл. 115. (1) Потребителят може да упражни правото си по този раздел в срок до две години, считано от доставянето на потребителската стока.

(2) Срокът по ал. 1 спира да тече през времето, необходимо за поправката или замяната на потребителската стока или за постигане на споразумение между продавача и потребителя за решаване на спора.

(3) Упражняването на правото на потребителя по ал. 1 не е обвързано с никакъв друг срок за предявяване на иск, различен от срока по ал. 1.





Elektroinstrumenti „RAIDER“ su konstruisani i proizvedeni u saglasnosti sa normativnim dokumentima i standardima u skladu sa svim zahtevima za bezbednost koji važe na teritoriji Srbija

## Sadržaj i obuhvat trgovačke garancije

### Uslovi garancije

Garantni rok na teritoriji Srbija je 2 godine i teče od datuma kupovine elektrouredjaja.

Kupac-korisnik elektrouredjaja ima pravo na besplatnu popravk u osiguranom garantnom periodu, ako je garantni list popunjen ispravno potpisan i pečatiran od strane prodavca koji je uređaj prodao, potpisan od strane kupca kojim potvrđuje da je upoznat sa uslovima garancije i fiskalni račun kojim potvrđuje datum kupovine uređaja.

Za popravku i reklamaciju se primaju samo dobro očišćene mašine!

Popravka kvara priznatog sa naše strane u garantnom roku se izvršava na sledeći način: po našem izboru mi popravljamo pokvareni uređaj besplatno ili ga menjamo za nov i garantni rok se ne obnavlja.

Uređaj treba da se koristi strogo po instrukcijama navedenim u uputstvu za upotrebu.

Za bezbedan rad sa elektouredjajem neophodno je da kupac pre početka upotrebe aparata pažljivo pročita uputstvo za upotrebu, zatim uputstvo za bezbednost pri radu i naravno da koristi uređaj za to za šta je neamenjen. Uređaj zahteva periodično čišćenje i adekvatno održavanje.

### Garancija ne pokriva:

- ishabanu boju elektroaparata
- delovi i potrošni materijal koji podleže habanju prilikom upotrebe kao što su: grejs, ulje, četke, valjci, i dr.
- dodatni pribor i potrošni materijal kao što: rukohvati, baterije, kutije, dodatci za napajanje, svrdla, diskovi za sečenje, noževi, lanci, šmirgle, graničnici, kabli i dr.
- električni osigurači i sijalice
- mehanička oštećenja na telu aparat, dekorativni elementi na aparatu, štitnici za oči, štitnici za dodatke za sečenje, gumene ploče, učvršćivači, lenjiri, kabal i utičnica.
- celokupna oštrenja aparata nasatala kao poslrdica požara, poplava, zemljotresa i dr.

### Otkaz garancije

Pravo da otkáže popravku (remont) u garantnom roku ima u sledećim slučajevima:

- Neodgovarajući (ili ne popunjen) serijski broj proizvoda u poredjenju sa serijskim brojem koji je upisan na garantni list
- Identifikaciona nalepnica proizvoda je izbrisana ili je nema.
- Ako je neko iz neovlašćenog servisa već pokušao da popravi aparat.
- Kvar je nastao kao posledica nepravilne upotrebe aparata ( nisu poštovane instrukcije navedene u uputstvu za upotrebu) ot strane kupca ili drugih lica.
- Oštećenja su nastala usled nemarne upotrebe aparata.
- Oštećenje rotora ili statora u vidu slepljivanja nastala kao posledica topljenja izolacije a prouzrokovana prekomernom upotrebom aparata.
- Oštećenje rotora ili statora posledica preopterećenja ili oštećenog sistema za ventilaciju koja se manifestuje ravnomernim potamnivanjem kolektora ili zavojnica.
- Nedostaju zaštitni diskovi, ili drugi delovi uređajaja koji su deo konstrukcije aparata i imaju za cilj da osiguraju bezbedan rada sa aparatom prilikom pravilne upotrebe.
- Kabal za napajanje aparata je produžavan ili menjan od strane kupca.
- Šteta naneta preopterećenjem, zbog nedostatka ventilacije ili nedovoljnog podmazivanja pokretnih komponenti.
- Sklonjeni lageri zbog preopterećenja ili dugotrajne upotre.

Rok za popravku uređaja koji je primljen u servis je 45 dena.

Ovlašćeni servis ne snosi odgovornost za aparate koje vlasnik nije došao da preuzme mesec dana nakon isteka zakonskog roka za popravku!

# RAIDER

SC EUROMASTER SRL  
STR.HORIA,CLOSCA SI CRISAN,NR.5,HALA 3,OTOPENI, ILFOV TEL/  
FAX:021.351.01.06

## **CERTIFICAT DE GARANTIE**

Nr. \_\_\_\_\_ din \_\_\_\_\_

Denumirea produsului \_\_\_\_\_

Seria de fabricatie a produsului \_\_\_\_\_

Caracteristici tehnice \_\_\_\_\_

Garantie comerciala: PODUS HOBBY. Termen de garantie: 24 luni de la data vanzarii  
catre consumatorii casnici (pentru toata gama RAIDER).

Durata medie de utilizare: 3 ani

Vandut prin societatea \_\_\_\_\_ din localitatea

\_\_\_\_\_ str. \_\_\_\_\_ nr. \_\_\_\_\_ cu

factura nr. \_\_\_\_\_ din \_\_\_\_\_

Cumparator \_\_\_\_\_

Data cumpararii produsului \_\_\_\_\_

### LISTA CENTRELOR SERVICE AUTORIZATE

- SC Stefan Alex SRL- Str.Parcului Bl.K4,ScE,Ap.1, Calarasi, Tel: 0735.199.024
- ABC International SRL - Str.Babadag nr.5,Bloc1Sc.A parter,Tulcea; Tel: 0240.518.260
- Euro 94 SRL - Sos.Chitilei 60A sect1, Bucuresti; Tel: 021.668.72.60
- SC Viva Metal Decor SRL- STR. ALBESTI NR. 10 ( IN INCINTA FOSTEI AUTOBAZE ZENIT), Curtea de Arges; Tel: 0722.531.168 / 0732.148.633
- SC BUFFALO COM SRL – Sos Transilvaniei, Nr 17-19, Oradea; Tel: 0749.217.717
- SC AZIF COM SRL- Piata Chiriac Magazinul Universal, Craiova,Judetul Dolj, tel.0788.419.858,fax 0251.522.131
- SC GUMSERVICE SRL, Miercurea Ciuc, Str. George Cosbuc Nr. 14, TEL. 0266371183
- SC ADA TRADING SRL Calea Bucurestilor nr.64, bloc C1-3, Otopeni Ilfov.Tel/fax 0213504379
- SC TEHNO HOBY SRL strada Erou Bucur.nr.9, Piatra Neamt, judetul Neamt;Tel.0233236333, Fax.0233222026
- SC BASAROM COM SRL, Sos Alexandriei, Nr. 6A, Bragadiru, Ilfov, Tel 0214201637, Fax 0214201638.

#### 14. EVIDENTA REPARATIILOR IN PERIOADA DE GARANTIE

Nr crt	Data reclamatie	Data rezolvare reclamatie	Reparatie executata/ piese inlocuite	Prelungire garantie	Garantie ptr. service	Nume si semnatura depanator	Semnatura consumator
1							
2							
3							
4							
5							
6							
7							

IMPORTATOR:  
SC Euromaster SRL

VANZATOR:  
Semnatura / stampila

15.AM CITIT CONDITIILE DE ACORDARE A GARANTIEI SI AM LUAT LA CUNOSTINTA.NU AM OBIECTIUNI (SEMNATURA CONSUMATORULUI) \_\_\_\_\_

Prezentul certificat de garantie este in conformitate cu prevederile HG 449/2003, privind comercializarea produselor si garantiile asociate cu OG 21/2008 si OG 174/2008 cu modificarile si completarile ulterioare republicate si nu afecteaza drepturile consumatorilor.

Produsul beneficiaza de o garantie legala de conformitate de 24 luni(2 ani).Existenta garantiei legale de conformitate si a celei comerciale nu exclude existenta garantiei de viciu ascuns conform OG 21/2008, cu modificarile si completarile ulterioare republicate si a codului civil.

### **Garantia presupune repararea gratuita a defectelor datorate producatorului, in cadrul termenului de garantie**

1. Vanzatorul care comercializeaza produsul are obligatia sa faca demonstratia de functionare a produsului si sa explice consumatorului modul de utilizare al acestuia, in cazul in care consumatorul solicita acest lucru.
2. Produsul defect va fi receptionat de catre unitatea de service de care apartine care va efectua diagnosticarea defectului.
3. Unitatea service are obligatia de a efectua diagnosticarea, expertizarea si depanarea, in perioada de garantie, gratuit, in cel mult 15 zile de la data inregistrarii reclamatiei consumatorului. In cazul in care produsul nu poate fi reparat, el va fi inlocuit imediat dupa ce se constata imposibilitatea folosirii acestuia, cu un produs similar, acordandu-se un nou termen de garantie care va curge de la data preschimbării produsului sau i se va restitui beneficiarului contravaloarea produsului. Agentul economic are aceleasi obligatii pentru produsul inlocuit ca si pentru produsul vandut initial.
4. Durata termenului de garantie se prelungeste cu termenul scurs de la data la care consumatorul a reclamat defectarea produsului, pana la data repunerii in functiune a acestuia, acest fapt fiind in scris in certificatul de garantie de catre unitatea service care a executat reparatia.
5. Pentru a beneficia de garantie, cumparatorul are obligatia de a respecta instructiunile de utilizare/ intretinere predate de vanzator o data cu produsul si de a nu permite interventii asupra produsului din partea unor persoane neautorizate sa acorde service.
6. In cazul unor defectiuni aparute in cadrul termenului de garantie, cumparatorul se va prezenta la unitatea service cu bonul/factura de cumparare, certificatul de garantie si reclamatia referitoare la deficientele produsului.
7. Vanzatorul este obligat fata de consumator, pentru produsul reclamat in cadrul termenului de garantie, sa asigure si sa suporte toate cheltuielile pentru repararea sau inlocuirea acestuia, precum si cheltuielile de diagnosticare, expertizare, ambalare si transport.
8. Producatorul si vanzatorul sunt exonerati de obligatiile lor privind garantia, daca defectiunea s-a produs din cauza nerespectarii de catre consumator a instructiunilor de utilizare, intretinere, manipulare, transport, depozitare, cuprinse in documentatia care insoteste produsul.
9. Vanzatorul este obligat sa asigure repararea sau inlocuirea gratuita a produsului dupa expirarea termenului de garantie, in cazul in care defectiunea s-a datorat unor vicii ascunse, confirmate prin expertize tehnice efectuate de un organism neutru, aparute in cadrul duratei medii de utilizare a acestuia, caz in care cheltuielile aferente vor fi suportate de vanzator.

### **10. ATENTIE! RESPECTATI INTOCMAI INSTRUCTIUNILE DIN MANUALUL DE UTILIZARE A PRODUSULUI!**

11. La expirarea perioadei de garantie (postgarantie) depanarea produsului se va efectua contra cost, la solicitarea clientului.
12. La efectuarea unor lucrari service pentru lucrarea de remediere a defectului, in cazul in care lucrarea nu necesita utilizarea de piese de schimb, prestatorul va acorda pentru lucrare obligatoriu o garantie de cel putin 3 luni.
13. Lista unitatilor service este mentionata in prezentul certificate de garantie.

## GARANCIJSKA IZJAVA

MODEL	
SERIJSKA ŠT.	
GARANCIJSKI ROK	
PRODAJALEC	
IME/FIRMA	
NASLOV	
DATUM in ŽIG	

Deklaracija: Poreklo Kitajska, Euromaster Import Export Ltd. Je pooblaščen predstavnik proizvajalca in lastnik blagovne znamke RAIDER. Distributer in prodajalec za Slovenijo: TOPMASTER d.o.o. SERVISER: TOPMASTER d.o.o. Prosimo, vas, da pred uporabo v celoti preberete priložena navodila. Shranite potrdilo o nakupu-račun. Račun skupaj z garancijskim listom je pogoj za uveljavljanje garancije. Garancija velja na področju Slovenije.

### IZJAVA GARANTA

Jamčimo, da bo izdelek v garancijskem roku brezhibno deloval, če ga boste uporabljali v skladu z njegovim Namenom in priloženimi navodili. Obvezujemo se, da bomo na vašo zahtevo popravili okvaro ali pomankljivosti na izdelku, če boste to sporočili v garancijskem roku. Okvaro bomo brezplačno odpravili najkasneje v 45 dneh od dneva prijave okvare. Izdelek, ki ga ne bomo popravili v omejenem roku, bomo na vašo zahtevo zamenjali z novim. Za čas popravila vam bomo podaljšali garancijski rok. Garancija prične veljati z dnem izročitve blaga. Garancija ne izključuje pravic potrošnika, ki izhajajo iz odgovornosti prodajalca za napake na blagu. Garancijska doba je 12 mesecev. Rezervni deli so dobavljivi še 36 mesecev po preteku garancije. Pošiljanje orodja in delo, se v vsakem primeru plača in bremenijo stranko. Izključeno iz garancije: škoda, nastala zaradi slabega vzdrževanja, malomarnosti in uporabe, ki ni v skladu s splošnimi pogoji ne priznamo. Prosimo, upoštevajte, da naše naprave niso namenjene uporabi v poslovnih, trgovskih in industrijskih aplikacijah. Zato se garancija razveljavi, če se oprema uporablja v aplikacijah poslovnih, trgovskih in industrijskih ali drugih enakovrednih dejavnosti. V nadaljevanju se prav tako izključuje iz naše garancije: nadomestilo za poškodbe pri prevozu in škodo, nastalo zaradi neizpolnjevanja za vgradnjo / sestavljanje navodil ali škodo, nastalo zaradi nestrokovnega montaže, neupoštevanja navodil, zlorabo ali neprimerno uporabo (na primer preobremenitev naprave), vdorom tujkov v napravo (npr. pesek ali prah), ki učinkovite sile ali zaradi zunanjih dogodkov (npr. škoda, povzročena z napravo) in normalne obrabe zaradi nepravilnega delovanja naprave.

DATUM SPREJEMA	
OPIS OKVARE	
DATUM OKVARE	
DATUM PRODAJE	
PODPIS	

Zastopa in prodaja: TOPMASTER d.o.o., Slovenčeva ulica 24, 1000 LJUBLJANA  
Tel. 01 6204390, info@topmaster.si, www.topmaster.si

## ГАРАНТЕН ЛИСТ

МОДЕЛ .....

СЕРИСКИ БРОЈ.....

РОК НА ГАРАНЦИЈАТА.....

**ПРОДАВАЧ**

ИМЕ НА ФИРМАТА.....

АДРЕСА.....

**КУПУВАЧ**

ИМЕ НА ФИРМАТА.....

АДРЕСА.....

ДАТУМ И ПЕЧАТ .....

**Декларација**

Извозник: ЕУРОМАСТЕР ЛТД. - Бугарија

Земја на потекло: Кина

Увозник: Бен Трејд ДООЕЛ,

ул. „Качанички Пат“ бб - Визбегово Скопје

тел.: 02/2565 842 факс: 02/2656 843

Сервис: Бен Трејд ДООЕЛ

тел.: 02/2565 842

ПРИЕМЕН ПРОТОКОЛ	ДАТА НА ПРИЕМОТ	ОПИС НА ДЕФЕКТОТ	ДАТА НА ПРЕДАВАЊЕ	ПОТПИС

**СЕРВИСЕН ПРОТОКОЛ**

Електричните апарати “Рајдер” се дизајнирани и произведени во согласност со нормативните документи и стандарди во согласност со сите барања за безбедност што се применуваат.

### Содржината и опфат на гаранцијата

#### Услови на Гаранцијата

Рокот на гаранцијата се наведува на гарантниот лист и важи од датумот на купување на производот. Купувачот/Корисникот на електричната опрема имаат право на бесплатни поправки на уредот доколку истиот е во гарантираниот период, доколку гарантниот лист е правилно пополнет со потпис и печат од страна на продавачот кој го продал уредот, потпишан од страна на купувачот кој потврдува дека е запознаен со условите на гаранцијата и со фискална сметка или фактура која го потврдува датумот на купување на електричниот апарат.

За поправка и рекламација ќе бидат примени само добро исчистени машини!

Поправката на дефекти признати од наша страна во гарантираниот рок се изведува на следниот начин: по наш избор ги поправаме дефектните уреди бесплатно или ги менуваме за нови доколку се во гарантниот рок и доколку не е можно сервисирање.

Уредот треба да се користи строго по упатствата и прописите пропишани во упатството.

За безбедно работење со електричниот уред неопходно е купувачот пред да започне со користење на уредот, да се запознае со упатството за употреба, да се запознае со ставките за безбедност при работа и да го користи уредот за тоа што е наведено во упатството. Уредот бара периодично чистење и адекватно одржување.

#### Гаранцијата не опфаќа:

- Губење на бојата на машината.
- Делови и потрошни материјали кој подлежат на абеење при употреба, како што се: маст, масло, четкици, водичи, валцаи, ролки, долошки, погонски ремени, флексибилено вратило, лагери, семеринги, клип, работно тркало и др.
- Опрема и материјали како што се: Рачки,кабли, батерии, кутии, додатоци за напојување, бургии, дискови за сечење, ножеви ланци, шамиргли, граничници, конец за сечење и др.
- Стопени електрични осигурувачи и заштити
- Механички оштетувања на телото на уредот, декоративни елементи.
- Заштита за очите, заштита за сечење, гумирани плочки, затварачи, мерипа и др.
- Кабел и приклучоци.
- Целокупно оштетување на апаратот настанато како последица од пожар, поплава, земјотрес и сл.

#### Поништување на гаранцијата

Правото да се поништи поправката (ремонт) во рамките на гарантниот период е во следниве случаи:

- Серискиот број заведен во гаранцијата не одговара со серискиот број на машината.
  - Налепницата за идентификација залепена на производот е избришана или е исчезната.
  - Доколку друго лице кое не е овластениот сервис се обиде да го поправа уредот.
  - Доколку не се појави како резултат на несоодветна употреба на уредот (не следи ги инструкциите наведени во упатството) од страна на купувачот или друго лице.
  - Дефектот е предизвикан од невнимателна употреба со апаратот
  - Оштетувања предизвикани од работа со дотрајани (или лошо поставени) елементи за сечење
  - Оштетувањата на роторот или статорот настанале како последица на топењето на изолацијата предизвикано од прекумерно користење на апаратот.
  - Оштетувањата на роторот или статорот резултат на преоптоварување или оштетен на системот за вентилација која се манифестира со рамномерно потемнување на колекторот или намотката.
  - Недостигаат заштитните дискови, или други делови кои се дел од составната опрема и се наменети за да се обезбеди безбедно работење со уредот кога се користи правилно.
  - Електричниот кабел на машината е продолжен или замени од страна на корисникот.
  - Оштетувања на уредот од преоптеретување, лоша вентилација и од недоволно подмачкување на подвижните делови
  - Оштетени лагери поради преоптоварување или долготрајна работа.
  - Скршено легло за лагери од страна на блокиран лагер
  - Некомплетен заб на запчаникот (скршен, изабен)
  - Скршено шпонково или вилушесто лежиште
  - Оштетувања во електриката за клучот како резултат на прашина или кршење
  - Оштетување на редукционата кутија (глава) настанато од механизамот за заklучување
  - Појава на невообичаена лабавост помеѓу клипот и цилиндарот како резултат на преоптеретување, долготрајна употреба или прашина
  - Затегнатост помеѓу клипот и цилиндарот како резултат на преоптеретување прекумерна употреба или прашина
  - Оштетено централното тркало и кочницата(променета на боја) - последица на работа со блокирана кочница
- Крајниот рок за поправка на уредот кој е примена во сервисот е 45 дена.  
Овластениот сервис не сноси одговорност за опремата доколку сопственикот не ја подигне еден месец по истекот на законскиот рок за поправка на машината!



**RAIDER<sup>®</sup>****WARRANTY CARD**

MODEL.....

SERIAL № .....

TERM .....

*(for details see the warranty conditions)*

№, date of invoice / cash receipt.....

**DETAILS OF BUYER**

NAME / COMPANY .....

*(be filled in by the employee)*

ADDRESS.....

*(be filled in by the employee)*

SIGNATURE OF BUYER.....

*(I am familiar with warranty conditions and the operating device is in good working order and accessory)***DETAILS OF SELLER**

NAME / COMPANY .....

*(be filled in by the employee)*

ADDRESS .....

*(be filled in by the employee)*

DATE / STAMP .....

**SERVICE REPORT**

Receiving Protocol	Date of adoption	Description of the defect	Date of transmission	Signature

Εξουσία »RAIDER" έχει σχεδιαστεί και κατασκευαστεί σύμφωνα με τη Δημοκρατία της Βουλγαρίας στους κανονισμούς και τα πρότυπα για τη συμμόρφωση με όλες τις απαιτήσεις ασφάλειας.  
Περιεχόμενο και πεδίο εφαρμογής της εμπορικής εγγύησης

#### Εγγύηση

Η περίοδος εγγύησης "Euromaster Import-Export ΕΠΕ δίνει το έδαφος της Βουλγαρίας είναι 24 μήνες. Χρήστης έχει δικαίωμα να δωρεάν υπηρεσία επιδιόρθωσης ασφαλισμένους περιόδου εγγύησης, εφόσον η κάρτα εγγύησης συμπληρωθεί σωστά φτιαγμένο με υπογραφή και σφραγίδα αντιπρόσωπο, πώληση τη μονάδα, η οποία υπεγράφη από τον πελάτη ότι έχει επίγνωση των συνθηκών εγγύησης και φορολογική ταμειακή μηχανή απόδειξη ή τιμολόγιο αναγράφεται η ημερομηνία της αγοράς.

Επισκευή και Επιτροφές γίνονται δεκτές μόνο καθαρίζονται μηχανές!

Κατάργηση αναγνωρίζεται από ελάττωμα εγγύησης μας, έχει ως εξής: κατά την κρίση μας, είμαστε ελεύθεροι επισκευή ελαττωματικών όργανο ή να αντικατασταθούν με νέα, όπως η εγγύηση δεν ανανεώνεται.

Οι συσκευές πρέπει να χρησιμοποιούνται μόνο κατάλληλα και σύμφωνα με τις οδηγίες.

Για να εξασφαλιστεί η ασφαλής λειτουργία είναι υποχρέωση των πελατών να είναι εξοικειωμένοι με οδηγίες για τη χρήση των κανόνων ασφάλειας ισχύος του εργαλείου, όταν ασχολούνται με αυτό και κυρίως ο σκοπός της. Η μονάδα απαιτεί περιοδικός καθαρισμός και η σωστή συντήρηση.

Η εγγύηση δεν καλύπτει:

- Να φοράτε χρώματος των εργαλείων

- Ανταλλακτικά και αναλώσιμα, τα οποία υπόκεινται σε φθορά που προκαλείται από τη χρήση, όπως: λίπη, λάδια, πινέλα, οδηγοί, οδοστρωτήρες, τα μαξιλάρια, οι κινητήριοι ιμάντες, εύκαμπτο άξονα σύρμα, ρουλεμάν, σφραγίδες, πιστόνι με ένα σφυρί συρραπτικά, κλπ.

- Αξεσουάρ και αναλώσιμα όπως: λαβές, τη μύτη, μπαταρίες, περιπτώσεις, φορτιστές, τρυπάνια, δίσκοι κοπής, σμίλη μαχαίρια, αλυσίδες, γυαλόχαρτο, στάσεις, δίσκοι για στίλβωση, tool (grip, κάτοχος του εργαλείου κοπής) για να τροχών καλώδιο το ίδιο καλώδιο για μηχανές κουρέματος γκαζόν, κ.λπ.

- Χωνευτό ασφάλειες και λάμπες

- Μηχανική βλάβη στο κύτος και όλα τα εξωτερικά μέρη της συσκευής, συμπεριλαμβανομένων των διακοσμητικών

- Ασφάλειες μπάι ασφάλειες εργαλεία κοπής, πλάκες από καουτσούκ, κουφώματα, χάρακες, κλπ.

- Το καλώδιο και το βύσμα

- Η συνολική ζημία σε πράξεις που προκλήθηκαν από φυσικές καταστροφές όπως πλημμύρες πυρκαγιές,, σεισμοί κ.λπ.

Απόσυρση από την εγγύηση

"Euromaster I / E Ltd έχει το δικαίωμα να αρνηθεί την παροχή υπηρεσιών εγγύησης, σε περιπτώσεις κατά τις οποίες:

- Ασυνεπής (ή κενό) τον αύξοντα αριθμό του άρθρου αυτού με μια συμπληρωμένη κάρτα εγγύησης

- Indetifikatsionniyat να αφαιρεθεί το σήμα ή εντελώς λείπει ένα

- Προσπαθεί να ανεπίτρεπτη παρέμβαση στην παράνομη κατασκήνωση βάσης υπηρεσία

- Ζημιές που προκλήθηκαν λόγω κακής χρήσης (μη οδηγίες) της συσκευής από τον πελάτη ή σε τρίτους

- Ζημία που προκαλείται λόγω της απρόσεκτο χειρισμό της συσκευής

- Βλάβη στο στροφέιο ή στάτη, που αποτελείται από το δέσιμο μεταξύ τους, λόγω της τήξης των μόνωσης που προκαλούνται από τη συνεχόμενη υπερφόρτωση

- Βλάβη στο στροφέιο ή στάτη που προκαλούνται από υπερφόρτωση ή διαταραχή αερισμού, εκφράζεται στην αλλαγή του συλλέκτη ή περιελίξεις

- Δεν υπάρχει προστατευτικό δίσκοι, πλάκες στήριξης ή άλλες συνιστώσες που αποτελούν μέρος της δομής του μέσου και έχουν ως στόχο να εξασφαλίζει την ασφαλή και σωστή λειτουργία του

- Το καλώδιο του οργάνου επεκτείνεται ή να αντικατασταθεί από τον πελάτη

- Ζημιές που προκλήθηκαν από υπερφόρτωση ή η έλλειψη αερισμού και ανεπαρκή λίπανση των κινούμενων εξαρτημάτων

- Ρουλεμάν φθορά ή μπλοκαριστεί λόγω υπερφόρτωσης, συνεχή λειτουργία ή σε σκόνη

- Broken φέρει κολάρο

- Λαμβάνοντας οπασμένα στρατόπεδο φωλιά μπλοκάρει ή σπασμένο κολάρο

- Παραβίαση της ακεραιότητας των δοντιών των αλειωτικών εργαλείων (σπασμένα, φθαρμένα)

- Broken shronkonno ή γαζών

- El.klyuch Παράλειψη ή ηλεκτρονικό σύστημα ελέγχου που προκαλούνται από τη σκόνη ή ρήξη

- Broken κιβώτιο ταχυτήτων (το κεφάλι) που προκαλείται από την κλειδαριά μηχανισμό

- Η εμφάνιση αφύσικη απόσταση μεταξύ εμβόλου και κυλίνδρου, ως αποτέλεσμα της υπερφόρτωσης, συνεχή λειτουργία ή σε σκόνη

- Σύμφιξη μεταξύ εμβόλου και του κυλίνδρου, ως αποτέλεσμα της υπερφόρτωσης, συνεχή λειτουργία ή σε σκόνη

- Κατεστραμμένα φυγόκεντρες τροχό και φρένο (αποχρωματισμός) - που οφείλεται στην εργασία κατά το δεσμευμένο φρένο

Η προθεσμία για ένα ανακαινισμένο εγκρίθηκε το ηλεκτρικό υπηρεσία είναι μέσα σε ένα μήνα.

Εργαστήρια δεν είναι υπεύθυνοι για τα εργαλεία, αζήτητα από τους ιδιοκτήτες τους ένα μήνα μετά την νόμιμη προθεσμία για επισκευή!

Ανεξάρτητα από την εμπορική εγγύηση, ο πωλητής είναι υπεύθυνος για την έλλειψη συμμόρφωσης των καταναλωτικών αγαθών με τη σύμβαση για την πώληση στο πλαίσιο της ΣΕΣ.



**EUROMASTER IMPORT EXPORT LTD**

1231, Sofia, Bulgaria, 246 Lomsko shose Blvd.,

tel.: +359 700 44 155

fax: + 359 2 934 00 90

[www.euromasterbg.com](http://www.euromasterbg.com); e-mail: [info@euromasterbg.com](mailto:info@euromasterbg.com)

