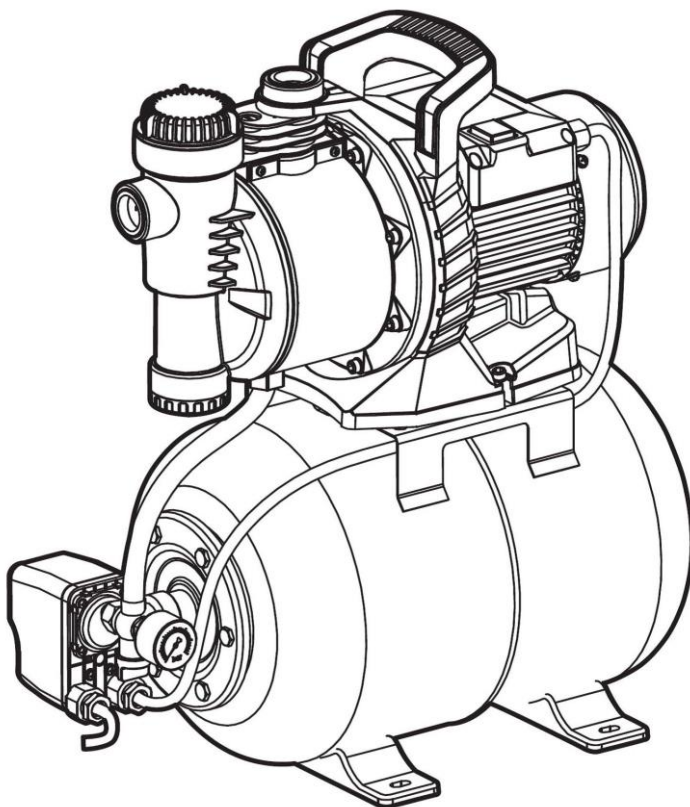


ГРАДИНСКА ПОМПА
Villager JGP 1100 F
ОРИГИНАЛНИ ИНСТРУКЦИИ ЗА УПОТРЕБА



CE IPX4



Благодарим Ви за доверието, което ни оказахте, купувайки нашия продукт. Това устройство е електрическа помпа. Използва се за изпомпване на вода и други подобни приложения, свързани с вода.

След отваряне на опаковката, моля, уверете се, че продуктът е комплектен.

Ако продуктът е повреден или някои елементи липсват, моля, не го използвайте, но се свържете с продавача.

Ако този продукт продавате или давате назаем на друго лице, дайте му и тези инструкции заедно с устройството.



Вид и произход на опасността!

Неспазването на това предупреждение за опасност може да бъде причина за физическо нараняване или смърт.

1. За да работи безопасно с това устройство, потребителят трябва внимателно да прочете инструкциите и да ги разбере преди първото приложение.

2. Потребителят трябва да спазва всички инструкции за безопасност. В противен случай Вие или някой друг може да бъдете ранени.

3. Трябва да запазите всички инструкции за употреба и безопасност - за да ги използвате по-късно.

Устройството ще се използва, когато функционира нормално.

4. Моля, използвайте устройството в съответствие с инструкциите за безопасност и техническите изисквания, както е посочено в това ръководство.

5. Полустационарната и стационарната форма на устройството е проектирана за употреба в домакинството или градината за пръскане и поливане с вода.

6. Устройството ще се използва в диапазона, за който е проектирано и декларирано. Никога не използвайте устройство с дефектен превключвател.

7. Забранено е използването на устройството за осигуряване или транспортиране на питейна вода и вода за приготвяне на храна.

8. Никога не използвайте това устройство в помещения, съдържащи запалими и експлозивни течности или газове.

9. Когато се използват компоненти, които не са тествани и не са одобрени от производителя, може да възникнат непредвидени повреди.

10. Всяко приложение, което се отклонява от предназначението на устройството (описано в инструкциите), ще се счита за неправилно използване и производителят няма да носи отговорност за щети, произтичащи от такова използване.

11. Уверете се, че устройството, което не се използва (или е съхранено на закрито), не може да бъде стартирано по погрешка.

12. Устройството ще бъде свързано към контакт, който е правилно инсталиран и заземен.

13. Стопяемата жичка на предпазителя ще служи като прекъсвач на електрическата верига, когато остатъчният ток надвиши 30 mA.

14. Уверете се, че електрозахранващата мрежа отговаря на изискванията за свързване, преди да свържете устройството.

15. Моля, не огъвайте, не удължавайте, не дърпайте захранващия кабел и не стъпвайте на него - за да избегнете опасностите, причинени от прекъсването на електрическата верига.

16. Уверете се, че сте проверили щепсела и захранващия кабел преди да ги използвате. Когато захранващият кабел е повреден, незабавно извадете щепсела от контакта. Никога не използвайте устройство с повреден захранващ кабел.

17. Когато устройството не се използва, уверете се, че сте извадили щепсела от контакта. Също така, когато устройството е съхранено, щепселът трябва да бъде изваден от контакта.

- За фиксирано приложение - използвайте четирите винта, за да прикрепите устройството към основата.
- Когато се използва за градински езерца или плувни басейни, устройството трябва да бъде специално регулирано - за да се избегне преливане или спад.
- Устройството трябва да се монтира на добре проветриви места, за да се избегне въздействието на климатичните условия. Когато работите на закрито, уверете се, че подът е оборудван с дренаж или механизъм за течове.
- Уверете се, че сте проверили смукателния маркуч и сте сигурни, че е непронусклив - преди да стартирате устройството. Когато има въздушна пяна в маркуча, устройството не е изправно, защото вероятно има теч.

Произход и вид опасност!



Смукателната линия трябва да бъде монтирана така, че да не изисква никаква механична сила или напрежение на помпата.

Ако трансмисионната среда е замърсена, трябва да се използва засмукващ филтър, който да предпазва помпата от пясък и мръсотия.

Внимание:



Препоръчваме Ви да инсталирате един контролен вентил, за да избегнете изключване на устройството поради недостиг на вода по време на изпомпване.

- Всички съединения на смукателната линия трябва да бъдат запечатани с кълчища и запечатваща паста или с уплътнителна лента. Течовете причиняват изтичане на въздух и могат да намалят или предотвратят изпомпването на вода.
- Резбовите съединения на металните тръби трябва да бъдат запечатани с уплътнителна лента.
- Всички компоненти на смукателната тръба трябва да бъдат инсталирани от професионалист.
- Вътрешният диаметър на смукателната линия трябва да бъде най-малко 25 mm. Смукателната линия трябва да е устойчива на усукване и заплитане и да е подходяща за вакуумна употреба.
- Като се има предвид, че увеличаването на дължината на линиите намалява капацитета на транспортирането, смукателната линия трябва да е възможно най-къса.
- Смукателната линия трябва да се изкачва равномерно към помпата, за да се предотврати образуването на мехури.
- Уверете се, че смукателната линия е снабдена с достатъчно вода. Началото на смукателния маркуч трябва да е потопено във вода през цялото време.
- Всички компоненти на напорната линия трябва да бъдат под налягане.
- Всички компоненти на напорната линия трябва да бъдат монтирани от професионалисти.

Устройството може да бъде здраво свързано към тръбна система (каквато е вътрешното водоснабдяване в домакинствата). В този случай устройството трябва да бъде свързано с гъвкав маркуч към тръбната система - за да се избегнат вибрациите.



Опасност

Опасност от нараняване!

Когато компонентите не могат да издържат на налягането или инсталацията е неправилна – напорната линия може да пръсне по време на работа.

Опасност от плътна водна струя!



Внимание:

Устройството може да се използва само за доставка на промишлена вода – например за тоалетни и перални машини, но не трябва да се използва за доставка на питейна вода.



Опасност

Опасност от електрически удар!

Никога не работете с устройството във влажна среда.

Устройството може да работи само при следните условия:

1. Устройството е свързано само със защитени контакти. Контактите трябва да бъдат монтирани, заземени и проверени от професионални електротехници.
2. Мрежовото напрежение и предпазителите трябва да отговарят на техническите характеристики.
3. Устройството трябва да бъде оборудвано със защитни средства (превключватели) с по-малко от 30 mA остатъчен ток - когато се използва в басейни, градински езера, градини и други подобни места.
4. В случай на използване на открито електрическите връзки трябва да бъдат устойчиви на пръски. Устройството не трябва да работи във вода.
5. Удължителният кабел трябва да има достатъчно напречно сечение на проводника. Кабелът трябва да бъде напълно развит от ролката.



Опасност от повреда на устройството!

Помпата трябва да е пълна с вода, когато се свързва ново оборудване. Няма нужда да се добавя допълнителна вода по време на продължителна работа. Работата с устройство без вода (работа на сухо без контрол) може да повреди устройството.

Зареждане и засмукване

1. Махнете капака на помпата.
2. Помпата трябва да бъде напълно заредена с вода.
3. Отново монтирайте филтъра и завъртете капака на помпата и уплътнителните елементи.
4. Когато е необходимо да намалите времето за засмукване - напълнете смукателния маркуч.
5. Отворете нагнетателната тръба (кранът или дюзата) - за да позволите на въздуха да излезе по време на процеса на засмукване.
6. Включете оборудването.
7. Изключете оборудването, когато водата се изпомпва равномерно.
8. Почистете филтъра след употреба.

ПОДДРЪЖКА

1. Преди всяка операция по поддръжка (почистване, отпушване и т.н.) - уверете се, че сте изключили щепсела от контакта.
2. Задачите по поддържането и откриването на проблеми в експлоатацията на на устройството трябва да се извършват само за елементите, посочени в инструкциите. Други неизправности трябва да бъдат ремонтирани от квалифицирани лица в оторизирани сервиси.

3. Задължително използвайте оригинални компоненти и резервни части. Само такива части са проектирани и произведени специално за устройството. Когато се инсталират части, различни от посочените, гаранцията престава да бъде валидна и Вие и Вашето устройство може да бъдете застрашени.



Опасност от електрически удар!

Не забравяйте да изключите щепсела от контакта преди да извършите каквато и да е операция върху устройството.



Внимание:

Източник и произход на опасността!

Всички уплътнения трябва да бъдат заменени с нови уплътнения - когато компонентите се разглобяват.

НЕИЗПРАВНОСТИ И МЕРКИ ЗА ТЯХНОТО ОТСТРАНЯВАНЕ

В повечето случаи няма да Ви е трудно да разберете какъв е проблемът. Преди да се свържете с оторизиран сервиз - моля, прегледайте дадената подолу таблица за техническа поддръжка. Това ще ви помогне да облекчите работата си и евентуално да спестите пари. Ако обаче не успеете да отстраните дефекта, свържете се с упълномощен сервиз. Имайте предвид, че извършените от неупълномощени лица ремонти ще анулират Вашата гаранция и претенциите Ви за възстановяване на разходите, което допълнително ще увеличи разноските.

Проблем	Причина	Мерки за разрешаване на проблема
Помпата не работи	1. Няма електрозахранване.	1. Необходима е проверка на захранващия кабел, щепсела, гнездото и предпазителя.
	2. Прегряването на двигателя се дължи основно на: прекомерна температура на течността.	2. Намерете правилните причини и решете проблема.
	3. Причината е може би запушеност от	3. Почистете филтъра.

	чуждо тяло.	
	4. Може би е активиран превключвателя.	4. Когато искате отново да активирате превключвателя, свържете се с квалифициран електротехник.
	5. Неизправност на двигателя.	5. Свържете се със оторизиран сервизен център.

Проблем	Причина	Мерки за разрешаване на проблема
Водната помпа не успява да извлича вода въпреки, че работи.	1. Възможно е да има запушване от страната на засмукването (от входната страна на водата).	1. Махнете препятствието.
	2. Може би помпата засмуква въздух.	2. Проверете плътността на съединенията.
	3. Причината е може би запушеност от чуждо тяло.	3. Почистете филтъра.

Проблем	Причина	Мерки за разрешаване на проблема
Изключително ниска хидравлична височина (височина на изхвърляне).	1. Височината на изхвърлянето е - прекалено голяма.	1. Спазвайте максималната височина на изхвърляне.
	2. Може би тръбопровода има твърде малък диаметър.	2. Ползвайте тръбопровод с по-голям диаметър.
	3. Може би тръбопровода е блокиран.	3. Махнете препятствието.

	4. Това може да се дължи на запушването на всмукателната линия.	4. Почистете всмукателния отвор.
	5. Може би тръбопровода е заплетен.	5. Изправете тръбопровода.
	6. Може тръбопровода не е плътно затворен.	6. Затворете плътно тръбопровода и проверете съединенията.
Помпата е изключително шумна докато работи.	Помпата засмуква въздух.	Уверете се, че има достатъчно течности. Проверете плътността на съединенията.

ТЕХНИЧЕСКИ ХАРАКТЕРИСТИКИ

Номинално напрежение	230V / 50Hz
Номинална мощност	1100 W
Степен на защита	IPX4
Максимална напорна височина	45 m
Максимална височина на засмукване	8m
Максимален дебит	4600 l/h
Работно налягане	4,5 bar

Опазване на околната среда

Този символ показва, че този продукт не трябва да се отстранява заедно с други битови отпадъци. За да се предотврати всякакво увреждане на околната среда или здравето поради неправилно изхвърляне на отпадъци, продуктът трябва да бъде рециклиран - така че материалите да бъдат отстранени отговорно. Когато рециклирате продукта си, занесете го в местна компания за събиране на отпадъци или се обърнете към местното правителство, за да ви каже кои фирми се занимават с тези дейности.



Декларация за съответствие

Съгласно Директивата 2014/35/ЕС за електрическо оборудване, предназначено за употреба в рамките на определени граници на напрежение, Анекс IV

Villager®

Villager d.o.o.
Bratislavka cesta 5, 1000 Ljubljana, Slovenia
ГРАДИНСКА ПОМПА Villager JGP 1100 F

Описание на машината:

Заявяваме с пълна отговорност, че посоченият продукт е проектиран и произведен в съответствие с:

- Директива 2014/35/ЕС за електрическо оборудване, която е предназначена за употреба в рамките на определени граници на напрежението
- Директива 2014/30/ЕС за електромагнитна съвместимост
- Директива 2011/65/ЕС, (EU) 2015/863 за ограничение на употребата на определени опасни супстанции в електрическото и електронното оборудване (RoHS)

Хармонизирани и други стандарти:

EN 55014-1:2017+A11
EN 55014-2:2015
EN IEC 61000-3-2:2019
EN 61000-3-3:2013+A1
EN 60335-1:2012+A11+A13+A1+A14+A2
EN 60335-2-41:2003+A1+A2
EN 62233:2008
EN ISO 12100:2010

Упълномощено лице за изготвяне на техническата документация: Звонко Гаврилов, с адрес на компанията Villager Д.О.О, Каюхова 32 Р, 1000 Любляна.

Място/дата: Любляна, 30.06.2021.

Лице, упълномощено да напише изявлението от името на производителя

Звонко Гаврилов