



 **BOSCH**

## EasyMower

18V-32-150 | 18V-32-200

Robert Bosch Power Tools GmbH  
7000 Stuttgart  
GERMANY

[www.bosch-pt.com](http://www.bosch-pt.com)

F 095 LM 630 060330 01 744



F 095 LM 630



1/2

- |   |  |   |
|---|--|---|
| <ul style="list-style-type: none"><li>de Originalbetriebsanleitung</li><li>es Original instrucciones</li><li>fr Notice originale</li><li>nl Handleiding</li><li>pt Manual original</li><li>it Istruzioni originali</li><li>ar Original operating instructions</li><li>de Original-Beschriftung</li><li>es Original etiquetado</li><li>fr Original étiquetage</li><li>nl Original aanduiding</li><li>pt Original identificação</li><li>it Original etichette</li><li>ar Original markings</li><li>de Original-Drucke</li><li>es Original impresiones</li><li>fr Original imprimés</li><li>nl Original afdrukken</li><li>pt Original impressões</li><li>it Original stampe</li><li>ar Original prints</li></ul> | <ul style="list-style-type: none"><li>pl Instrukcja oryginalna</li><li>es Manual de instrucciones</li><li>fr Notice originale</li><li>nl Handleiding</li><li>pt Manual original</li><li>it Istruzioni originali</li><li>ar Original operating instructions</li><li>de Original-Beschriftung</li><li>es Original etiquetado</li><li>fr Original étiquetage</li><li>nl Original aanduiding</li><li>pt Original identificação</li><li>it Original etichette</li><li>ar Original markings</li><li>de Original-Drucke</li><li>es Original impresiones</li><li>fr Original imprimés</li><li>nl Original afdrukken</li><li>pt Original impressões</li><li>it Original stampe</li><li>ar Original prints</li></ul> | <ul style="list-style-type: none"><li>ar Original operating instructions</li><li>es Original instrucciones</li><li>fr Notice originale</li><li>nl Handleiding</li><li>pt Manual original</li><li>it Istruzioni originali</li><li>ar Original operating instructions</li><li>de Original-Beschriftung</li><li>es Original etiquetado</li><li>fr Original étiquetage</li><li>nl Original aanduiding</li><li>pt Original identificação</li><li>it Original etichette</li><li>ar Original markings</li><li>de Original-Drucke</li><li>es Original impresiones</li><li>fr Original imprimés</li><li>nl Original afdrukken</li><li>pt Original impressões</li><li>it Original stampe</li><li>ar Original prints</li></ul> |
|---|--|---|



депаса в interiorul ambalajului. Vă rugăm să respectați eventualele norme naționale suplimentare.

### Eliminare



Produsele, acumulatorii, accesoriile și ambalajele trebuie direcționate către o stație de reciclare ecologică.



Nu aruncați produsele și acumulatorii/bateriile în gunoii menajer!

### Numai pentru țările UE:

Conform Directivei Europene 2012/19/UE produsele scoase din uz și, conform Directivei Europene 2006/66/CE, acumulatorii/bateriile defecte sau consumate trebuie colectate separat și direcționate către o stație de reciclare ecologică.

În cazul eliminării necorespunzătoare, aparatele electrice și electronice pot avea un efect nociv asupra mediului și sănătății din cauza posibilei prezențe a substanțelor periculoase.

### Acumulatori/baterii:

#### Li-Ion:

Vă rugăm să respectați indicațiile de la paragraful Transport (vezi „Transport”, Pagina 172).

## Български

### Указания за безопасна работа

#### Пояснение на символите на тревокосачката



Общо указание за опасност.



Прочетете ръководството за експлоатация.



Внимавайте намиращи се наблизо лица да не бъдат наранени от отхвърчащи парченца.



ВНИМАНИЕ: Дръжте околните лица на безопасно разстояние.



ВНИМАНИЕ: Дръжте ръцете и краката си на безопасно разстояние от ноковете.



ВНИМАНИЕ: Преди извършване на дейности по машината изваждайте акумулаторната батерия.



ВНИМАНИЕ: Преди извършване на дейности по машината демонтирайте блокиращия механизъм.



Не се отнася до настоящия електронинструмент.



Преди да допирате градинския електронинструмент, изчакайте всичките му подвижни елементи да спрат да се движат. След изключване ноковете продължават да се въртят по инерция и могат да предизвикат наранявания.



Не ползвайте при дъжд.



Не се отнася до настоящия електронинструмент.



Не се отнася до настоящия електронинструмент.



Зарядното устройство е съоръжено с предпазен трансформатор.



Използвайте зарядното устройство само в сухи помещения.



За почистване на градинския електронинструмент не ползвайте водоструйна машина или маркуч.



Внимателно преглеждайте за диви и домашни животни зоната, в която градинският електронинструмент ще бъде ползван. По време на работа на машината диви и домашни животни могат да бъдат наранени. Внимателно преглеждайте зоната, в която машината ще работи, и отстранявайте камъни, дънери, тел, кокали и други чужди предмети. При ползване на машината внимавайте в гъстата трева да не остават скрити дребни диви животни, домашни животни малки дънери.

#### Общи указания за безопасност за електронинструменти

#### ⚠ ПРЕДУПРЕЖДЕНИЕ

Прочетете всички предупреждения, указания, запознаяте се с фигурите и техническите характеристики, приложени към електронинструмента. Пропуски при спазването на указанията по-долу могат да предизвикат токов удар и/или тежки травми.

#### Съхранявайте тези указания на сигурно място.

Използваният по-долу термин "електронинструмент" се отнася до захранвани от електрическата мрежа електронинструменти (със захранващ кабел) и до захранвани от аку-

мулатор на батерия електронинструменти (без захранващ кабел).

#### Безопасност на работното място

- ▶ **Пазете работното си място чисто и добре осветено.** Разхвърляйте ните или тъмни работни места са предпоставка за инциденти.
- ▶ **Не работете с електронинструмента в среда с повишена опасност от възникване на експлозия, в близост до леснозапалими течности, газове или прахообразни материали.** По време на работа в електронинструментите се отделят искри, които могат да възпламенят прахообразни материали или пари.
- ▶ **Дръжте деца и странични лица на безопасно разстояние, докато работите с електронинструмента.** Ако вниманието Ви бъде отклонено, може да загубите контрола над електронинструмента.

#### Безопасност при работа с електрически ток

- ▶ **Щепселът на електронинструмента трябва да е подходящ за ползания контакт.** В никакъв случай не се допуска изместване на конструкцията на щепсела. Когато работите със занулени електроуреди, не използвайте адаптери за щепсела. Ползването на оригинални щепсели и контакти намалява риска от възникване на токов удар.
- ▶ **Избягвайте допира на тялото Ви до заземени тела, напр. тръби, отоплителни уреди, печки и хладилници.** Когато тялото Ви е заземено, рискът от възникване на токов удар е по-голям.
- ▶ **Предпазвайте електронинструмента си от дъжд и влага.** Проникването на вода в електронинструмента повишава опасността от токов удар.
- ▶ **Не използвайте захранващия кабел за цели, за които той не е предвиден.** Никога не използвайте захранващия кабел за пренасяне, топлене или откачване на електронинструмента. Предпазвайте кабела от нагряване, омасляване, допир до остри ръбове или до подвижни звеня на машини. Повредени или усукани кабели увеличават риска от възникване на токов удар.
- ▶ **Когато работите с електронинструмент навън, използвайте само удължителни кабели, подходящи за работа на открито.** Използването на удължител, предназначен за работа на открито, намалява риска от възникване на токов удар.
- ▶ **Ако се налага използването на електронинструмента във влажна среда, използвайте предпазен прекъсвач за утечни токове.** Използването на предпазен прекъсвач за утечни токове намалява опасността от възникване на токов удар.

#### Безопасен начин на работа

- ▶ **Бъдете концентрирани, следете внимателно действията си и постъпвайте предпазливо и разумно.** Не използвайте електронинструмента, когато сте уморени или под влиянието на наркотични вещества, алкохол или упойващи лекарства. Един миг разсея-

ност при работа с електронинструмент може да има за последиствие изключително тежки наранявания.

- ▶ **Работете с предпазващо работно облекло.** **Винаги носете предпазни очила.** Носенето на подходящи за ползания електронинструмент и извършваната дейност лични предпазни средства, като дихателна маска, здрави плътнотазовени обувки със стабилен грайфер, защитна каска или шумозаглушители (антифони), намалява риска от възникване на трудова злополука.
- ▶ **Избягвайте опасността от включване на електронинструмента по невнимание.** Преди да включите щепсела в контакта или да поставите батерията, както и при пренасяне на електронинструмента, се уверявайте, че пусковият прекъсвач е позиция "изключено". Носенето на електронинструменти с пръст върху пусковия прекъсвач или подаването на захранващо напрежение, докато пусковият прекъсвач е включен, увеличава опасността от трудови злополуки.
- ▶ **Преди да включите електронинструмента, се уверявайте, че сте отстранили от него всички помощни инструменти и гаечни ключове.** Помощен инструмент, забравен на въртящо се звено, може да причини травми.
- ▶ **Избягвайте неестествените положения на тялото.** Работете в стабилно положение на тялото и във всеки момент поддържайте равновесие. Така ще можете да контролирате електронинструмента по-добре и по-безопасно, ако възникне неочаквана ситуация.
- ▶ **Работете с подходящо облекло.** **Не работете с широки дрехи или украшения.** Дръжте косата и дрехите си на безопасно разстояние от движещи се звеня. Широките дрехи, украшения, дългите коси могат да бъдат захванати и увлечени от въртящи се звеня.
- ▶ **Ако е възможно използването на външна аспирационна система, се уверявайте, че тя е включена и функционира изправно.** Използването на аспирационна система намалява рисковете, дължащи се на отделящи се при работа прахове.
- ▶ **Доброто познаване на електронинструмента вследствие на честа работа с него не е повод за намаляване на вниманието и пренебрегване на мерките за безопасност.** Едно невнимателно действие може да предизвика тежки наранявания само за части от секундата.

#### Грижливо отношение към електронинструментите

- ▶ **Не претоварвайте електронинструмента.** Използвайте електронинструментите само съобразно тяхното предназначение. Ще работите по-добре и по-безопасно, когато използвате подходящия електронинструмент в зададения от производителя диапазон на натоварване.
- ▶ **Не използвайте електронинструмент, чиито пусков прекъсвач е повреден.** Електронинструмент, който не може да бъде изключен и включен по предвидения от производителя начин, е опасен и трябва да бъде ремонтиран.

- ▶ **Преди да извършвате каквито и да е дейности по електроинструмента, напр. настройване, смяна на работен инструмент, както и когато го прибирате, изключвайте щепсела от контакта, респ. изваждайте батериите, ако е възможно.** Тази мярка премахва опасността от задействие на електроинструмента по невнимание.
- ▶ **Съхранявайте електроинструментите на места, където не могат да бъдат достигнати от деца. Не допускайте те да бъдат използвани от лица, които не са запознати с начина на работа с тях и не са прочели тези инструкции.** Когато са в ръцете на неопитни потребители, електроинструментите могат да бъдат изключително опасни.
- ▶ **Поддържайте добре електроинструментите си и аксесоарите им.** Проверявайте дали подвижните звена функционират безукорно, дали не заклипват, дали има счупени или повредени детайли, които нарушават или изменят функциите на електроинструмента. Преди да използвате електроинструмента, се погрижете повредените детайли да бъдат ремонтирани. Много от трудовите злополуки се дължат на недобре поддържани електроинструменти и уреди.
- ▶ **Поддържайте режещите инструменти винаги добре заточени и чисти.** Добре поддържаните режещи инструменти с остри ръбове оказват по-малко съпротивление и се водят по-лесно.
- ▶ **Използвайте електроинструментите, допълнителните приспособления, работните инструменти и т. н., съобразно инструкциите на производителя.** При това се съобразявайте и с конкретните работни условия и операции, които трябва да изпълните. Използването на електроинструменти за различни от предвидените от производителя приложения повишава опасността от възникване на трудови злополуки.
- ▶ **Поддържайте дръжките и ръкохватките сухи, чисти и неомаслени.** Хлъзгавите дръжки и ръкохватки не позволяват безопасната работа и доброто контролиране на електроинструмента при възникване на неочаквана ситуация.

#### Грижливо отношение към акумулаторни електроинструменти

- ▶ **За зареждането на акумулаторните батерии използвайте само зарядните устройства, препоръчвани от производителя.** Когато използвате зарядни устройства за зареждане на неподходящи акумулаторни батерии, съществува опасност от възникване на пожар.
- ▶ **За захранване на електроинструментите използвайте само предвидените за съответния модел акумулаторни батерии.** Използването на различни акумулаторни батерии може да предизвика трудова злополука и/или пожар.
- ▶ **Предпазвайте неизползваните акумулаторни батерии от контакт с големи или малки метални предмети, напр. кламери, монети, ключове, пирони, винто-**

**ве и др. п., тъй като те могат да предизвикат късо съединение.** Последствията от късото съединение могат да бъдат изгаряния или пожар.

- ▶ **При неправилно използване от акумулаторна батерия от нея може да изтече електролит. Избягвайте контакта с него.** Ако въпреки това на кожата Ви попадне електролит, изплакнете мястото обилно с вода. Ако електролит попадне в очите Ви, след незабавно обилно изплакване потърсете помощ от лекар. Електролитът може да предизвика изгаряния на кожата.
- ▶ **Не използвайте акумулаторна батерия или електроинструмент, които са повредени или с изменена конструкция.** Повредени или изменени акумулаторни батерии могат да се възпламенят, експлодират или да предизвикат наранявания.
- ▶ **Не излагайте акумулаторната батерия на високи температури или огън.** Излагането на огън или температури над 130 °C могат да предизвикат експлозии.
- ▶ **Спазвайте всички указания за зареждане на акумулаторната батерия; не я зареждайте, ако температурата ѝ е извън диапазона, посочен в инструкциите.** Неправилното зареждане или зареждането при температури извън допустимия диапазон могат да увредят батерията и увеличават опасността от пожар.

#### Поддържане

- ▶ **Допускайте ремонтът на електроинструментите Ви да се извършва само от квалифицирани специалисти и само с използването на оригинални и резервни части.** По този начин се гарантира съхраняване на безопасността на електроинструмента.
- ▶ **Никога не ремонтирайте повредени акумулаторни батерии.** Ремонтът на акумулаторни батерии трябва да се извършва само от производителя или от одогуриран сервис.

#### Указания за безопасна работа с тревокосачки

- ▶ **Не използвайте тревокосачката при лоши метеорологични условия, особено при опасност от гръмотевици.** Това намалява опасността да бъдете ударени от гръм.
- ▶ **Изследвайте грижливо за дребни дивни животни зоната, където ще ползвате тревокосачката.** По време на работа дивни животни могат да бъдат наранени от тревокосачката.
- ▶ **Изследвайте грижливо зоната, където ще ползвате тревокосачката, и отстранете всички камъни, пълве, телове, кости и други предмети.** Отхвърчащи предмети могат да наранят хора.
- ▶ **Винаги преди започване на работа направете оглед на тревокосачката, за да се уверите, че ножовете и модулет с ножове не са износени или повредени.** Износени или повредени части увеличават опасността от наранявания.
- ▶ **Редовно проверявайте коша за събиране на трева за износване и повреждане.** Износен или повреден

кош за събиране на трева може да увеличи опасността от наранявания.

- ▶ **Монтирайте всички предпазни съоръжения. Предпазните съоръжения трябва да бъдат монтирани правилно и да функционират изридно.** Наличието на предпазно съоръжение, което не е монтирано правилно или е повредено, или не функционира добре, може да доведе до наранявания.
- ▶ **Поддържайте всички вентилационни отвори чисти.** Запушени или замърсени вентилационни отвори могат да предизвикат прегряване и да повишат опасността от пожар.
- ▶ **При работа с тревокосачката носете винаги предпазни работни обувки със стабилен грайфер. Не работете с тревокосачката боси или по сандали.** Това намалява опасността от нараняване на краката при контакт с движещия се кос.
- ▶ **При работа с тревокосачката носете винаги дълги панталони.** Незащитена кожа повишава опасността от наранявания вследствие на отхвърчащи предмети.
- ▶ **Не работете с тревокосачката, ако тревата е влажна. В никакъв случай не тичайте, ходете спокойно.** Това намалява опасността да се подхлъзнете или да паднете, което може да предизвика наранявания.
- ▶ **Не работете с тревокосачката по твърде стръжни наклони.** Това намалява опасността да загубите контрол над тревокосачката, да се подхлъзнете или да паднете, което може да предизвика наранявания.
- ▶ **При работа по склонове винаги заемайте стабилно положение на тялото, работете винаги напречно на наклона, никога нагоре или надолу и при обръщане на посоката бъдете особено внимателни.** Това намалява опасността да загубите контрол над тревокосачката, да се подхлъзнете или да паднете, което може да предизвика наранявания.
- ▶ **Бъдете изключително предпазливи, когато придвижвате тревокосачката назад или когато я дърпате към себе си. Винаги внимавайте за околния терен.** Това намалява опасността да се претърнете.
- ▶ **Не докосвайте ножовете и друг опасни детайли, докато се движат.** Това намалява опасността от нараняване от движещи се детайли.
- ▶ **Преди отстраняване на заседнал материал почистване се уверявайте, че всички прекъсвачи са в позиция "Изключено" и акумулаторната батерия е извадена.** Неочаквано включване на тревокосачката може да предизвика тежки травми.
- ▶ **Преди прибиране за съхраняване винаги изчаквайте машината да изстине.**
- ▶ **Преди прибиране за съхраняване винаги изпразвайте кош за трева.**
- ▶ **При настройване на машината внимавайте пръстите Ви да не бъдат притиснати между подвижните ножове и неподвижни части на машината.**

## Обслужване

- ▶ Препоръчваме за Ваша защита да работите с шумозащитители (антифони).
- ▶ Когато вдигате градинския инструмент, за да го пренесете, когато пресичате площи, незасети с трева и когато занасяте или връщате градинския инструмент до или от площите, които ще косите, ножовете трябва да са неподвижни.
- ▶ По време на включване или при развъртане на електродвигателя не наклоняйте градинския електроинструмент.
- ▶ Включвайте градинския инструмент по начина, описан в ръководството за експлоатация, като внимавате краката Ви да са на безопасно разстояние от въртящите се звена.
- ▶ Не поставяйте ръцете или краката си в близост или под въртящи се елементи.
- ▶ Докато работите с електроинструмента, се дръжте на безопасно разстояние от зоната на изхвърляне.
- ▶ Никога не повдигайте, респ. не пренасяйте градинския електроинструмент, докато електродвигателят работи.
- ▶ Когато прибирате за съхраняване градинския електроинструмент внимавайте да е स्थитил на земята с всичките си 4 колела.
- ▶ Повдигайте електроинструмента само като го държите за дръжката за пренасяне. Отнасяйте се внимателно към дръжката за пренасяне.
- ▶ **Не извършвайте промени по конструкцията на градинския електроинструмент.** Недопустими изменения могат да нарушат сигурността на Вашия градинския електроинструмент и да предизвикат засилен шум и увеличени вибрации.

## Изключвайте прекъсвача на електрическата верига

- когато се отдалечавате от градинския електроинструмент.
- Преди отстраняване на елементи, блокирали машината.
- Когато прсверявате, почиствате или извършвате техническо обслужване на градинския електроинструмент.
- След попадане на чуждо тяло. Веднага проверете градинския електроинструмент за повреди и при необходимост го предайте за ремонт.
- Ако градинския електроинструмент започне да вибрира необичайно (извършете незабавна проверка).

## Техническо обслужване

- ▶ **Когато трябва да извършвате дейности в близост до ножовете, работете винаги с предпазни ръкавици.**
- ▶ За да бъде гарантирано безопасно работно състояние на градинския инструмент, се уверявайте, че всички гайки, шифтове и винтове са затегнати.
- ▶ Периодично проверявайте дали кошът за трева не се е износил и дали не е повреден.

- ▶ Проверете градинския електроинструмент и за по-голяма сигурност заменете износени или повредени детайли.
- ▶ Използвайте само ножове, предназначени специално за градинския инструмент.
- ▶ Уверявайте се, че резервните части, които поставяте, са произведени от Бош.
- ▶ Преди прибиране за съхраняване се уверявайте, че градинският електроинструмент е чист и без замърсявания. Ако е необходимо, го почистете със суха мека четка.

### Указания за оптимална работа с акумулаторната батерия

- ▶ **Не отваряйте акумулаторната батерия.** Съществува опасност от възникване на късо съединение.



Предпазвайте акумулаторните батерии от прегряване, напр. също и от продължително въздействие на пряка слънчева светлина, от огън, вода и овлажняване. Съществува опасност от експлозия.



- ▶ Когато не ползвате машината, предпазвайте акумулаторната батерия от контакт с кламери, монети, ключове, пирици, винтове или други дребни метални предмети, които могат да предизвикат късо съединение на клемите. Последствията от късото съединение могат да бъдат изгаряния или пожар.
- ▶ При повреда или неправилно използване на акумулаторните батерии от тях могат да се отделят пари. Проверете помещението, а при оплаквания потърсете лекар. Парите могат да предизвикат възпаление на дихателните пътища.
- ▶ Използвайте акумулаторната батерия само в продукти на производителя. Само така тя е предпазена от опасно за нея преговарване.
- ▶ Акумулаторната батерия може да бъде повредена от остри предмети, напр. пирици или отвертки, или от силни удари. Може да бъде предизвикано вътрешно късо съединение и акумулаторната батерия може да се запали, да залуши, да експлодира или да се прегрее.
- ▶ Внимавайте да не предизвикате късо съединение между клемите на акумулаторната батерия. Съществува опасност от експлозия.
- ▶ Периодично почиствайте вентилационните отвори на акумулаторната батерия с мека чиста и суха четка.
- ▶ Заредвайте уреда само с включеното в комплектната зарядно устройство.

### Технически данни

Градинска тревакосачка	EasyMower 18V-32-150	EasyMower 18V-32-200
Каталожен номер	3 600 HB9 D..	3 600 HB9 D..
Номинално напрежение	V	18

### Символи

Символите по-долу са важни при четенето и за разбирането на ръководството за експлоатация. Моля, запомнете символите и тяхното значение. Правилното интерпретиране на символите ще Ви помогне да използвате Вашия продукт по-добре и по-сигурно.

Символ	Значение
	Посока на движение
	Посока на реакцията
	Работете с предпазни ръкавици
	Маса
	Включване
	Изключване
	Допустимо действие
	Забранено действие
	Отчетливо прещракване
	Допълнителни приспособления/резервни части

### Описание на продукта и възможностите му



Прочетете всички упътвания и указания за безопасна работа с машината. Неспазването на указанията за безопасна работа и на упътванията може да предизвика токов удар, пожар и/или тежки травми.

Моля, разгледайте фигурите в края на ръководството за експлоатация.

### Предназначение на електроинструмента

Градинският електроинструмент е предназначен за косене на трева в домашни условия.

Градинският електроинструмент не е предназначен за подрязване на храсти, рязане и т. н.

Градинският електроинструмент е предназначен за косене на трева на земята.

Градинска тревоскосякча		EasyMower 18V-32-150	EasyMower 18V-32-200
Ширина на корпуса на ножа	cm	32	32
Височина на рязане	mm	20 / 40 / 60	20 / 40 / 60
Обем, кош за събиране на трева	l	31	31
Маса съгласно EPTA-Procedure 01:2014 <sup>A)</sup>	kg	8,1	8,1
Сериен номер		вж. табелката на градинския инструмент	
Препоръчителна температура на околната среда при зареждане	°C	0... +35	0... +35
Разрешена температура на околната среда при работа <sup>B)</sup> и при складиране	°C	-20... +50	-20... +50
Акумулаторна батерия		PBA 18V...W- 3,0 Ah, 4,0 Ah, 5,0 Ah, 6,0 Ah	PBA 18V...W- 3,0 Ah, 4,0 Ah, 5,0 Ah, 6,0 Ah

A) в зависимост от използваната акумулаторна батерия

B) Ограничена мощност при температури < 0 °C.

### Информация за излъчван шум и вибрации

		EasyMower 18V-32-150	EasyMower 18V-32-200
Оцененото равнище A на генерирания от електроинструмента шум обикновено е:			
Стойностите за излъчвания шум са определени съгласно <b>EN IEC 62841-4-3:2021</b>			
- Налягане на звука	dB(A)	<b>75</b>	<b>75</b>
- Неопределеност K	dB	<b>- 2,5</b>	<b>- 2,5</b>
- Звукова мощност	dB(A)	<b>88</b>	<b>88</b>
Пълната стойност на вибрациите ah (векторната сума по трите направления) и неопределеността K са изчислени съгласно <b>EN IEC 62841-4-3:2021</b>			
- Стойност на генерираните вибрации a <sub>v</sub>	m/s <sup>2</sup>	<b>&lt; 2,5</b>	<b>&lt; 2,5</b>
- Неопределеност K	m/s <sup>2</sup>	<b>1,5</b>	<b>1,5</b>

Посочената стойност / посочените стойности за генерираните вибрации и посочената стойност / посочените стойности за излъчвания шум са измерени по стандартизиран метод за копитване и могат да служат за сравняване на един електроинструмент с друг.

Посочената стойност / посочените стойности за генерираните вибрации и посочената стойност / посочените стойности за излъчвания шум могат да служат за предварителна оценка на натоварването.

По време на действителната работа генерираните вибрации и излъчваният шум могат да се различават от посочените, което зависи от конкретните работни условия, при които се ползва електроинструмента, особено от това какво се обработва с него; при необходимост трябва да се предприемат подходящи мерки за защита на работника, основаващи се на преценка на действителните вибрации при конкретните работни условия (при това трябва да се отчитат всички етапи от работния цикъл, включително напр. времето, през което електроинструментът е включен, както и времето, през което е включен, но е на празен ход).

### Монтиране и работа

- ▶ За да постигнете добър резултат, настройте височината на рязане на всичките 4 копела на една и съща позиция (вж. фигура E).

Цел на действието	Фигура	Страница
Окомплектовка <sup>1)</sup>	<b>A</b>	251
Монтиране на ръкохватката	<b>B</b>	252
Сглобяване на коша за събиране на трева	<b>C</b>	253
Поставяне/изваждане на коша за събиране на трева	<b>D</b>	253
Регулиране на височината на рязане	<b>E</b>	254
Поставяне на акумулаторната батерия	<b>F</b>	254
Работа	<b>G - H</b>	255 - 256
- включване на прекъсвача на електрическата верига		
- Включване		
- Косене		
- Изключване		
- изключване на прекъсвача на електрическата верига		

Цел на действието	Фигура	Страница
Изваждане на акумулаторната батерия	I	257
Упътване за косене	J	257
Поддръжане/смяна на ножа	K	258
Избор на допълнителни приспособления	L	259

A) Изобразените на фигурите и описаните допълнителни приспособления не са включени в стандартната комплектация на уреда. Изчерпателен списък на допълнителните приспособления можете да намерите съответно в каталога ни за допълнителни приспособления.

## Включване

### За Вашата сигурност

- ▶ **Внимание!** Преди да почиствате или да извършвате техническо обслужване, изключвайте градинския електронинструмент, и изключайте прекъсвача на електрическата верига и изваждайте акумулаторната батерия. Същото важи и ако кабелът бъде повреден, прерязан или усукан.
- ▶ След като градинският електронинструмент бъде изключен, ножовете продължават да се въртят няколко секунди по инерция.
- ▶ **Внимание:** Не допирайте въртящия се нож.
- ▶ Използвайте само посочените в раздела **Технически данни зарядни устройства**. Само тези зарядни устройства са с параметри, подходящи за използването във Вашия продукт литиево-йонни батерии.

### Зареждане на акумулаторната батерия

Акумулаторната батерия има температурен контрол, който позволява зареждането само в диапазона между 0 °C и 35 °C. Така се увеличава дълготрайността ѝ.

**Упътване:** Акумулаторната батерия се доста вля частично заредена. За да се достигне пълния капацитет на акумулаторната батерия, преди първото ползване на електронинструмента заредете акумулаторната батерия докрай в зарядното устройство.

Литиево-йонната акумулаторна батерия може да бъде заредена във всеки момент, без това да намалява дълготрайността ѝ. Прекъсване на зареждането не ѝ вреди.

Литиево-йонната батерия се предпазва от дълбоко разреждане от системата „Electronic Cell Protection (ECP)“. При изтощена акумулаторна батерия електронинструментът се изключва с помощта на предпазен прекъсвач. Градинският електронинструмент спира и не може да бъде включен.

**След автоматично изключване на електронинструмента не продължавайте да натискате пусковия прекъсвач.** Може да повредите акумулаторната батерия.

Спазвайте указанията за извършване на акумулаторните батерии.

### Поставяне/изваждане на акумулаторната батерия

**Упътване:** Ако се използват неподходящи акумулаторни батерии, това може да предизвика неправилно функциониране или повреждане на машината.

Поставете заредената акумулаторна батерия. Уверете се, че акумулаторната батерия е влязла добре.

За изваждане на акумулаторната батерия от машината натиснете бутона за освобождаване на акумулаторната батерия и я издърпайте.

## Указания за работа

### Производителност на рязане (време за работа на акумулаторната батерия)

Производителността на рязане (времето за работа на акумулаторните батерии) зависи от свойствата на тревата, напр. гъстотата ѝ, влажността ѝ, дължината ѝ, както и от височината на рязане.

Производителността се ограничава също така и вследствие на често включване и изключване на градинския електронинструмент по време на косене (време за работа на акумулаторната батерия).

За оптимизиране на производителността на рязане (времето за работа на акумулаторната батерия) се препоръчва по-честото косене, увеличаването на височината на рязане и работата с умерена скорост.

Посоченият по-долу пример показва зависимостта между височината на рязане и производителността в зависимост от ползваната акумулаторна батерия.

#### Условия на рязане



Много тънка суха трева

Производителност на рязане	
Акумулаторна батерия 3,0 Ah	до 100 m <sup>2</sup>
Акумулаторна батерия 4,0 Ah	до 150 m <sup>2</sup>
Акумулаторна батерия 5,0 Ah	до 185 m <sup>2</sup>
Акумулаторна батерия 6,0 Ah	до 220 m <sup>2</sup>

За да увеличите времето за работа, можете да закупите допълнителна акумулаторна батерия от оторизиран търговец за електронинструменти на Бош.



## Отстраняване на дефекти



Симптом	Възможна причина	Отстраняване
Електродвигателят не се включва	Вътрешен електрически дефект на градинския електроинструмент	Обърнете се към оторизиран сервиз на Бош
	Акумулаторната батерия е разредена	Заредете акумулаторната батерия
	Акумулаторната батерия е твърде студена/гореща	Оставете акумулаторната батерия да се затопли/охладни
	Тревата е твърде висока	Максимално допустимата височина на тревата при настройване на най-високо косене е 15 cm
	Защитата на електродвигателя се е задействала	Изчакайте охлаждането на електродвигателя и настройте по-голяма височина на рязане
Градинският електроинструмент работи с прекъсвания	Прекъсвачът на електрическата верига не е в правилната позиция/не е вкаран правилно	Поставете го правилно
	Вътрешен електрически дефект на градинския електроинструмент	Обърнете се към оторизиран сервиз на Бош
Градинският електроинструмент оставя неравно окосена трева и/или електродвигателят работи трудно	Защитата на електродвигателя се е задействала	Изчакайте охлаждането на електродвигателя и настройте по-голяма височина на рязане
	Височината на рязане е твърде малка	Настройте по-голяма височина на рязане
	Ножовете са затпени	Сменете ножа (вж. фигура К)
	Възможно е машината да е зацалана и блокирана	Изключете градинския електроинструмент и прекъсвача на електрическата верига  Проверете долната страна на градинския електроинструмент и при необходимост отстранете захванатите растения (работете винаги с предпазни ръкавици)
	Ножът е монтиран неправилно	Монтирайте ножа правилно
След включване на градинския електроинструмент ножът не се завърта	Ножът е силно зацалан с трева	Изключете градинския електроинструмент и прекъсвача на електрическата верига  Отстранете причината за блокиране (работете винаги с предпазни ръкавици)
	Ремъчното задвижване е прекъснато	Обърнете се към оторизиран сервиз на Бош
	Гайката/винта на ножа е разхлабена	Затегнете гайката/винта на ножа (17 Nm)
Силни вибрации/ шум	Гайката/винта на ножа е разхлабена	Затегнете гайката/винта на ножа (17 Nm)
	Ножът е повреден	Сменете ножа (вж. фигура К)

## Техническо обслужване и сервиз

### Поддържане, почистване и съхраняване

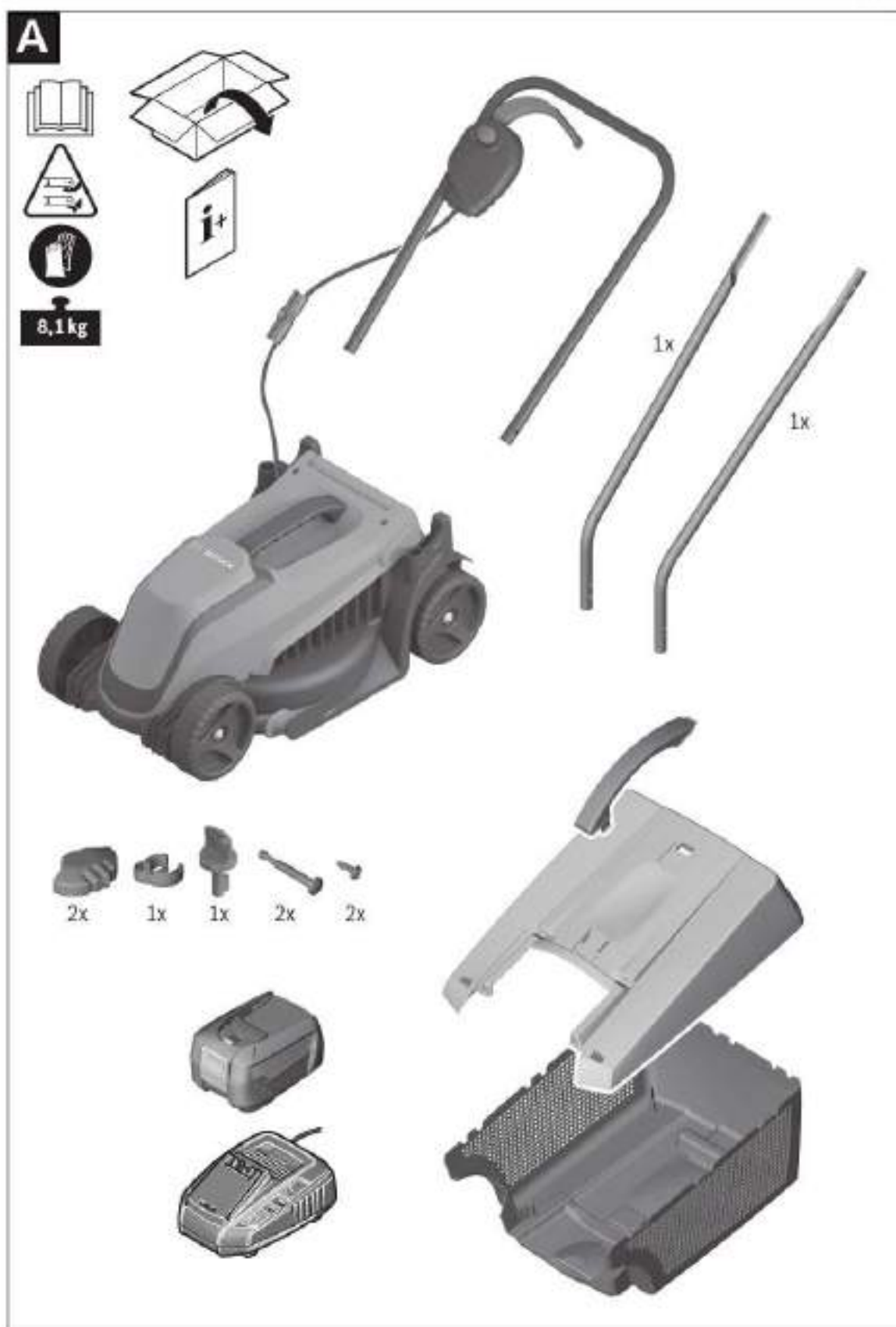
- При извършване на каквито и да е дейности по градинския електроинструмент (напр. поддържане, смяна на инструмента и др.п.), при транспортиране и при прибиране за съхраняване изваждайте акумулаторната батерия от градинския електроинструмент. При натискане по невнимание на пусковия прекъсвач съществува опасност от нараняване.
- За да работите качествено и сигурно, поддържайте градинския електроинструмент чист.

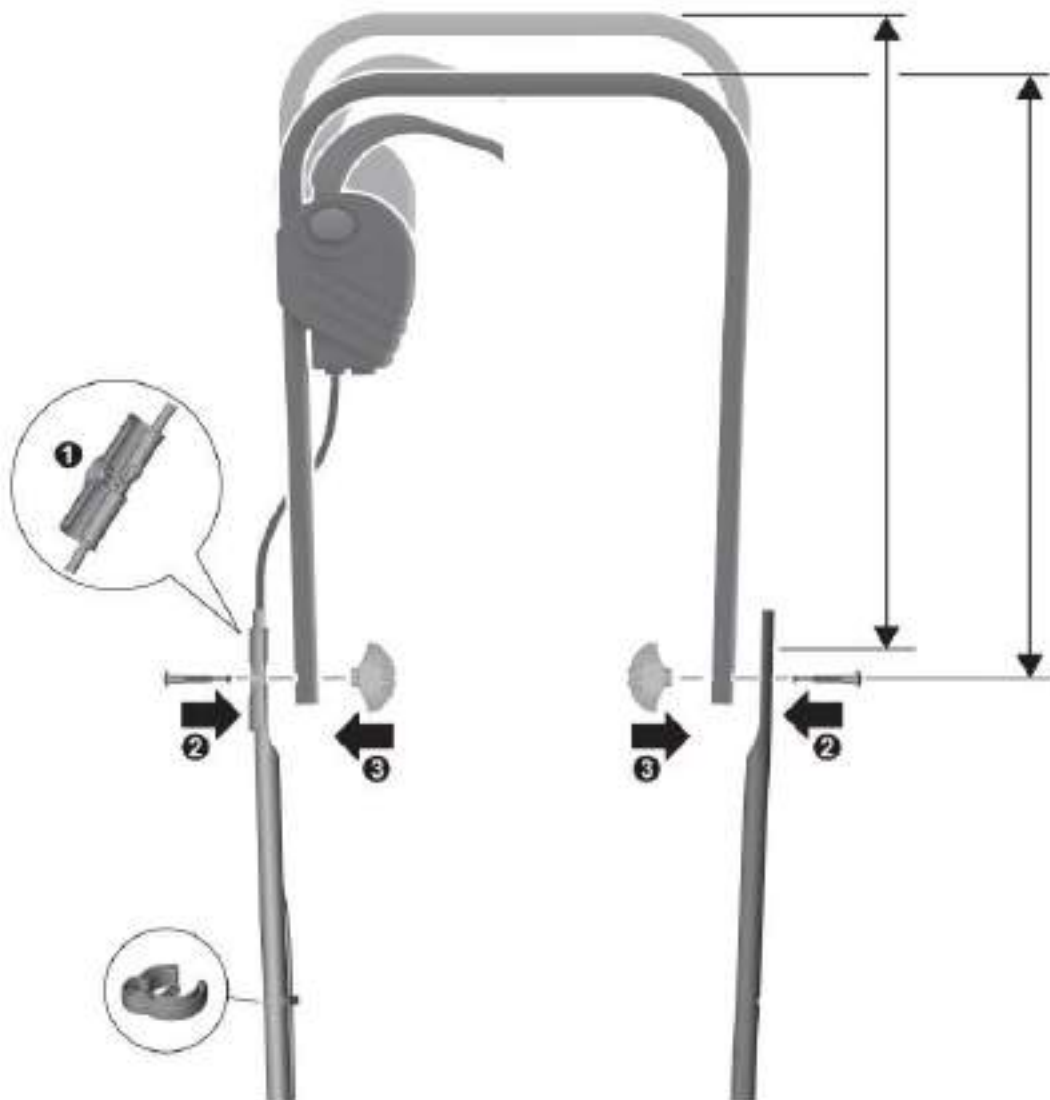
Не поставяйте върху градинския електроинструмент други предмети.

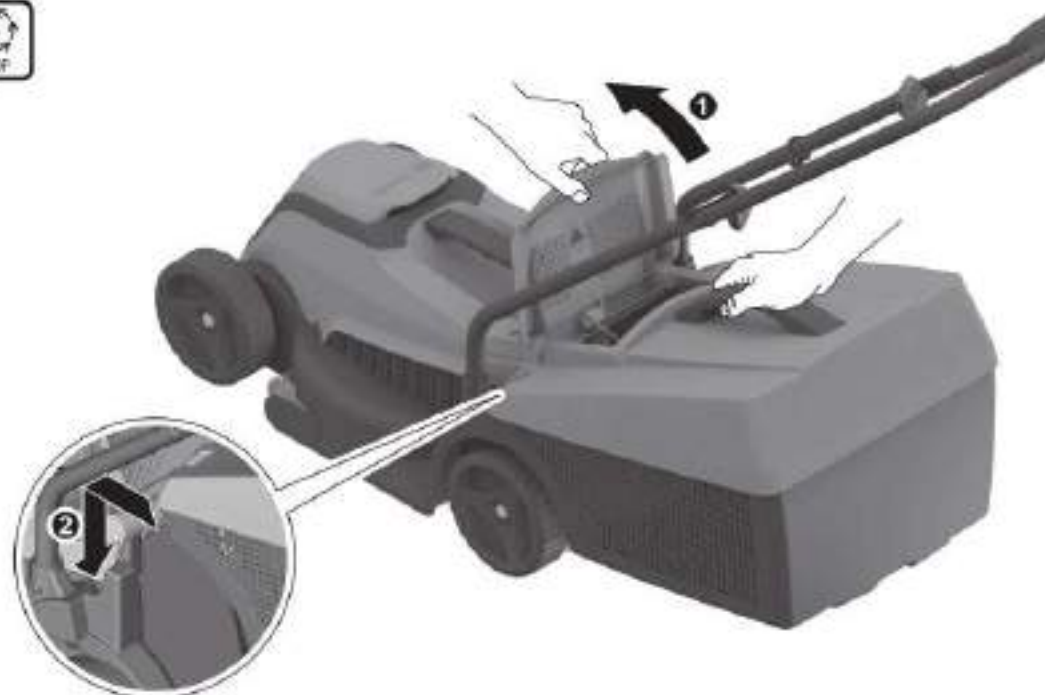
За да работите качествено и сигурно, поддържайте градинския електроинструмент и вентилационните отвори чисти.

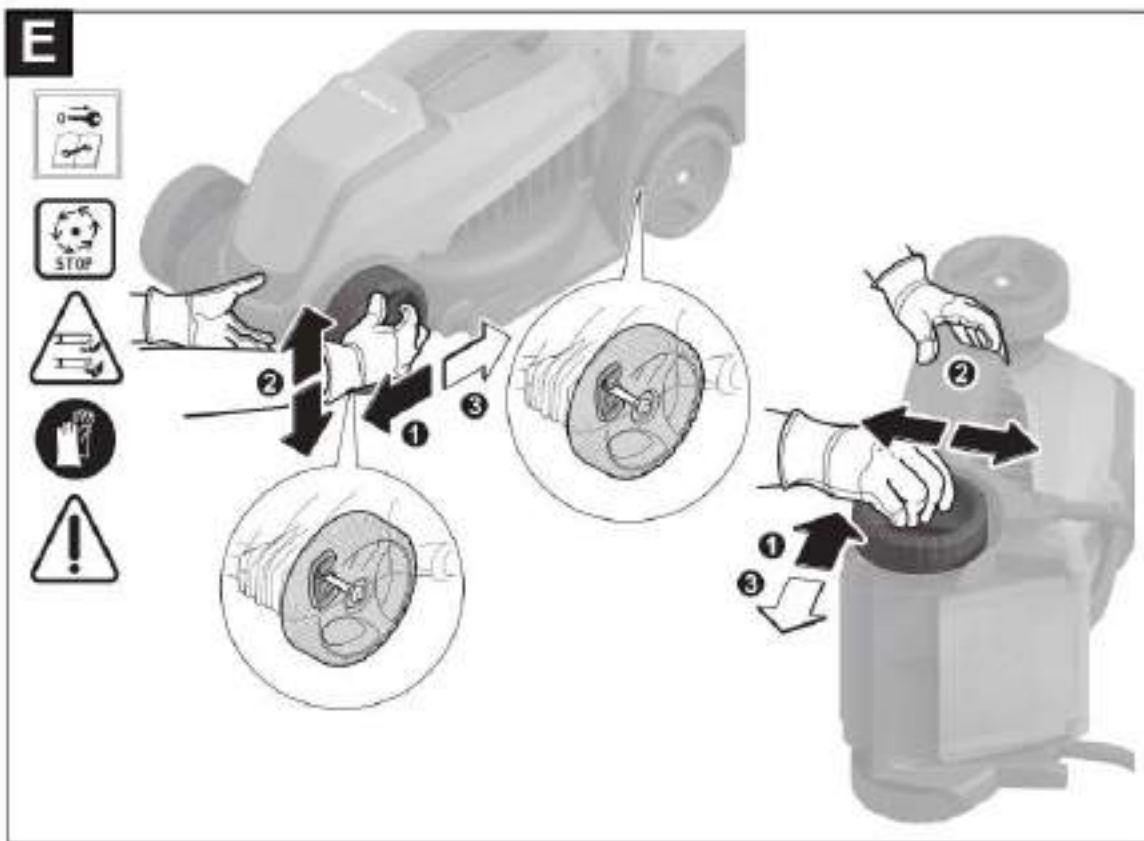
Не пръскайте с вода градинския електроинструмент. Не поталяйте градинския електроинструмент във вода. Съхранявайте градинския електроинструмент на сигурно, сухо и недостъпно за деца място.

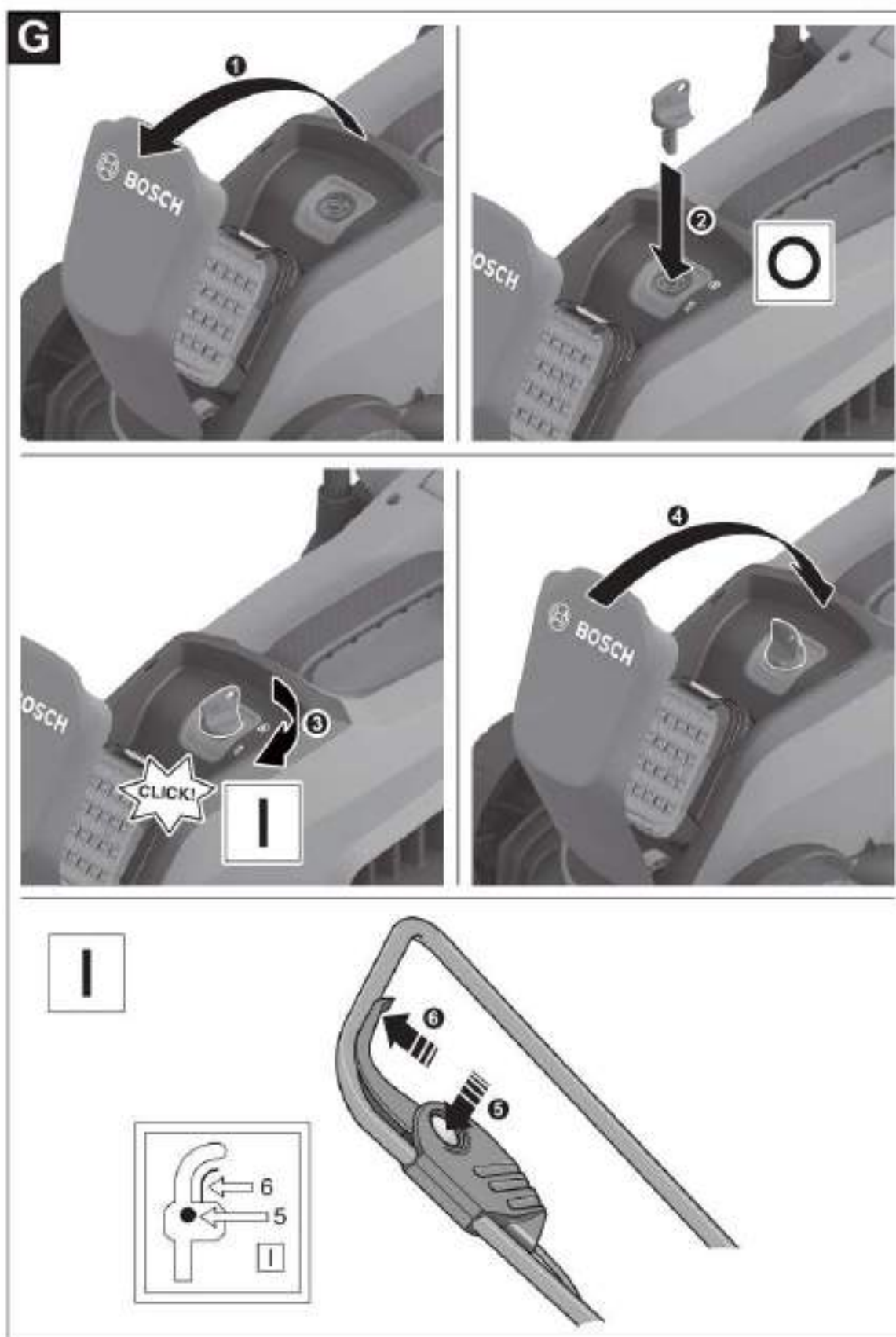
Не поставяйте върху градинския електроинструмент други предмети.



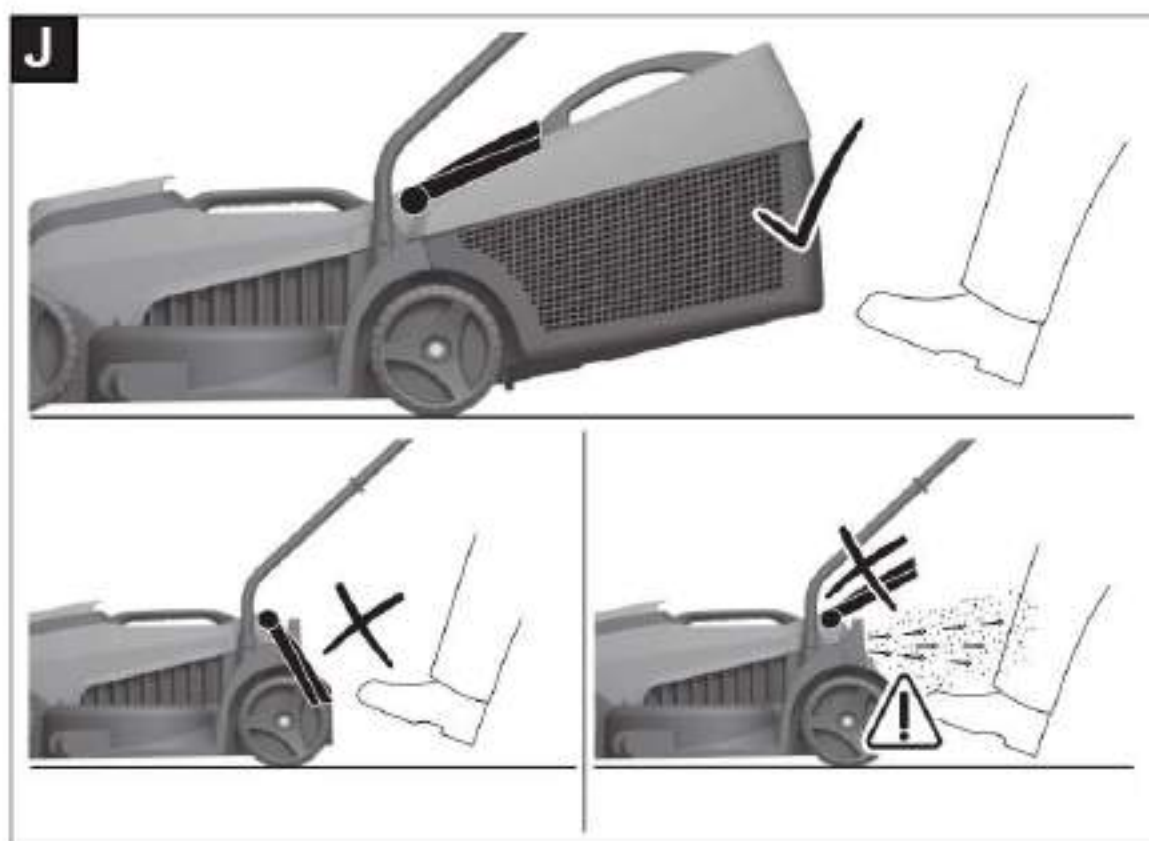
**B**

**C****D**

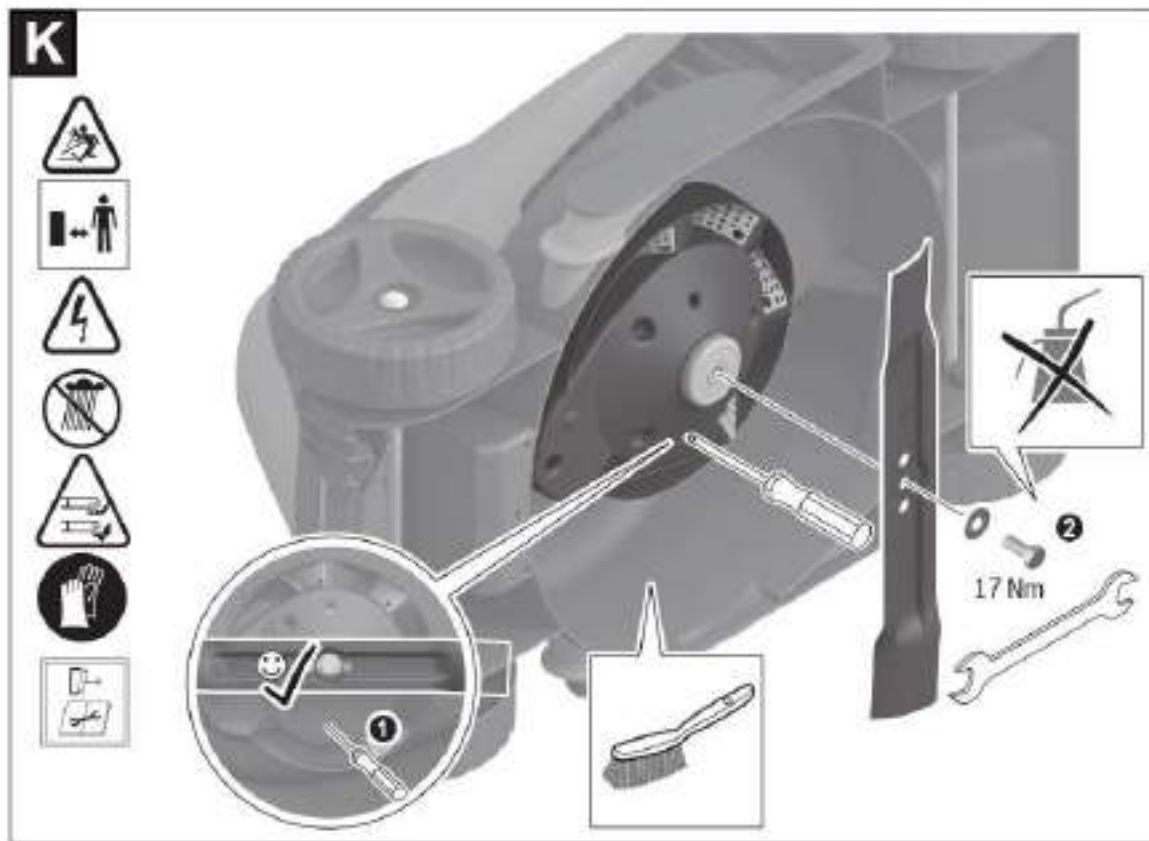




**H**







L



F 016 800 626



18V 3,0 Ah  
18V 4,0 Ah  
18V 5,0 Ah  
18V 6,0 Ah



AL 1810 CV



AL 1830 CV



AL 1880 CV