

МОТОРНА КОСАЧКА

Villager PRIME 4011 T / Villager PRIME 4111 T

Оригинални инструкции за експлоатация

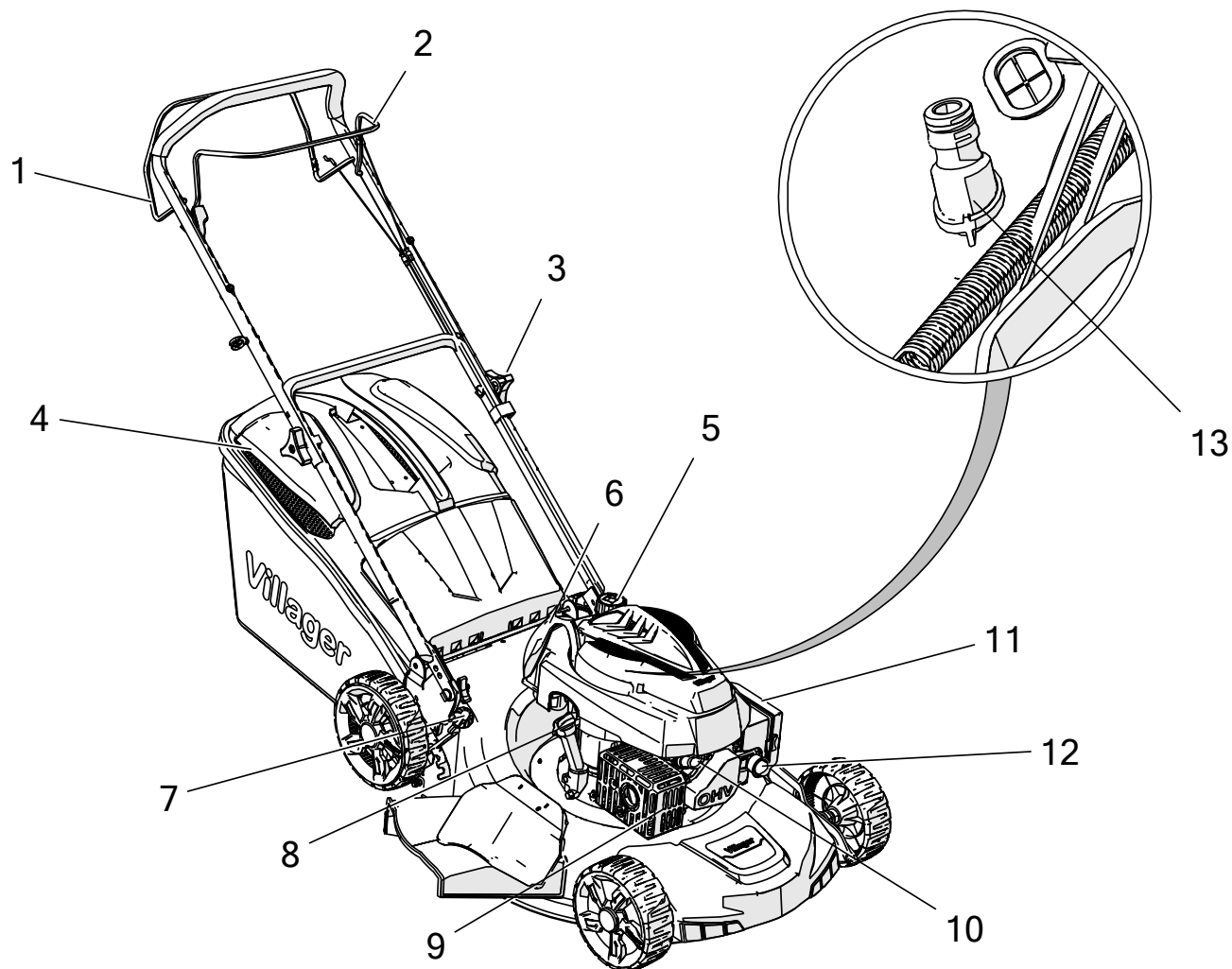
**ВНИМАНИЕ:**

Прочетете и спазвайте всички правила за безопасност и инструкции преди да започнете работа с това устройство.



Благодарим Ви, че избрахте нашата бензинова косачка

За да се постигнат най-добри резултати с Вашата моторна косачка, моля, прочетете внимателно всички инструкции за безопасност и работа - преди да започнете да използвате този продукт.



1. Задвижващ лост
2. Лост на спирачката
3. Винт
4. Кош за трева

5. Капачка за гориво
6. Стартер
7. Дръжка за настройване
8. Пръчка за измерване на нивото на маслото

9. Ауспух
10. Запалителна свещ
11. Въздушен филтър
12. Помпичка за гориво

13. Дюза за вода

Модел	PRIME 4011 T / PRIME 4111 T
Обем	T 6 - 146 cm ³
Бензинов двигател	2,6 kW
Скоротта на двигателя	2800 min ⁻¹
Ширина на косене	457 mm
Регулируема височина на косене	25-75 mm
Обем на коша	50 l
Ниво на звучното налягане L _{pA}	83,1 dB(A)
Неопределеност на измерването K	3 dB(A)
Измерено ниво на звукова мощност L _{WA}	94,6 dB(A)
Гарантирано ниво на звукова мощност L _{WA}	96 dB(A)
Неопределеност на измерването K	1,79 dB(A)
Максимална стойност на вибрациите	5,856 m/s ²
Неопределеност на измерването K	1,5 m/s ²
Тегло	28 kg

Указания:

Прочетете внимателно тези инструкции: Запознайте се с добре с уредите за управление и правилното използване на оборудването;

- а) Никога не позволявайте на деца или лица, които не са запознати с тези инструкции - да използват косачката. Местните разпоредби могат да ограничат възрастта на оператора;
- б) Никога не косете докато други лица, особено деца или домашни любимци се намират наблизо;
- в) Имайте предвид, че операторът или потребителят е отговорен за злополуки и опасни ситуации, които се случват над други лица или върху имуществото им;

Подготовка

- а) При косене - винаги използвайте твърди обувки и дълги панталони. Не работете с оборудването - ако сте бос или по сандали.
- б) Проверете подробно областта на косене - там, където ще се използва устройството и премахнете всички предмети, които могат да бъдат изхвърлени от машината.
- в) **ПРЕДУПРЕЖДЕНИЕ!** – Бензинът е силно запалителен.
 - съхранявайте бензина само в специално пригодени за целта съдове;
 - наливайте гориво само на открито и не пушете;
 - наливайте гориво преди стартирането на двигателя. Никога не сваляйте капачката на резервара, нито наливайте гориво – докато мотора работи, или все още е топъл;
 - ако сте в зоната, където е имало разлив за да се избегне създаването на какъвто и да било източник на възпламеняване, не се опитвайте да стартирате двигателя, но преместете устройството от – изчакайте разлятия бензин да се изпари преди да стартирате;
 - върнете обратно всички капачки от контейнера и от резервоара за гориво;
- г) сменете неизправните шумозагущители (ауспуси);
- д) преди използване, винаги визуално проверете, за да се убедите - че ножовете, болтовете на ножовете и възлите на секача не са износени, или повредени. Напълно променете износените или повредени ножове и винтове (комплекти) - за да се поддържа баланс;

Боравене

- а) не работете с двигател в закрито помощение, където може да възникне натрупване на опасни пари от въглероден окис;

- б) косете само на дневна светлина или добро изкуствено осветление;
- в) избягвайте да работите с оборудване на влажна трева, там където това е възможно;
- г) винаги закрепете краката си по склоновете;
- д) ходете, никога не тичайте;
- е) за ротационни машини с колела, косете напречно по отношение на наклона, никога нагоре и надолу;
- ж) бъдете изключително внимателни, когато промените посоката на движението по склоновете;
- з) не косете на изключително стръмни склонове;
- и) трябва да бъдете изключително внимателни, когато се връщате назад или дърпате косачката към себе си;
- й) спрете ножа(овете), ако косачката трябва да се наклони поради пренасяне при преминаването по повърхности, върху които няма трева и при транспортирането на косачката в зоната, или извън зоната, която ще косите;
- к) никога не работете с косачката ако са повредени нейните предпазители или ако няма средства за сигурност, например, ако дефлекторите (маршрутизаторите) и/или коша за трева не е на място си;
- л) не променят настройките на двигателя и не увеличават скоростта;
- м) изключете всички лостове на ножовете и задвижващите лостове преди задвижването на двигателя;
- н) стартирайте двигателя или включете двигателя внимателно в съответствие с инструкциите и с крака, които са достатъчно далеч от ножовете;
- о) не накланяйте косачката при стартиране или включване на двигателя, освен ако косачката трябва да сенаклони за да се стартира. В този случай не накланяйте косачката повече, отколкото е необходимо, и повдигнете частта, която е от другата страна от оператора,
- п) не стартирайте двигателя, докато стоите пред отвора за празнене;
- р) не дръжте краката си под или близо до въртящи се части. Стойте далеч от отвора за празнене на;
- с) никога не повдигайте и никога не носете косачката докато двигателят работи;
- т) спрете двигателя и извадете кабела от свещта:
 - преди проверката, почистване или работа върху косачката,
 - ако откриете стряно тяло, проверете за повреда на косачката и извършете необходимите ремонти, преди да рестартирате и отново задвижите косачката,
 - ако косачката започне неестествено да вибрира (проверете незабавно);
- у) спрете двигателя:
 - винаги когато напуснете косачката,
 - преди зареждане с гориво;
- ф) намалете газта на косачката, преди изключването на двигателя, ако двигателят е снабден с клапан за изключване на довода на горивото - изключете захранването с гориво след като приключите с косенето;















Поддръжка и съхранение



- а) задръжте всички гайки и болтове затегнати, за да сте сигурни, че устройството е в безопасно състояние за работа;
- б) никога не съхранявайте гориво в резервоара - в помещението, където парата може да влезе в контакт с открит пламък или искра;
- в) оставете двигателя да се охлади преди съхранението;
- г) за да намалите риска от пожар, дръжте двигателя, ауспуха, акумулатора и зоната около резервоара за гориво далеч от тревата, листата или прекомерната мазнина.

- д) подменяйте износените или повредени части от съображения за безопасност;
 е) ако резервоарът за гориво трябва да бъде изпразнен, това трябва да се направи навън;

СИМВОЛИ

Следните символи могат да се намират на устройството - да Ви напомнят на мерките, които трябва да бъдат предприети по време на употреба. Значението на символите:

 		Прочетете инструкциите за използване.
 		Предупреждение! Дръжте наблюдателите на безопасно разстояние докато косите.
 		Не косите под наклон, който не е предвиден за устройството Предупреждение! Преди да започнете поправка върху оборудването, махнете кабела от запалителната свещ.
 		Опасност! Ротационни сечива. Дръжте ръцете и краката далеч от отвора, докато устройството работи.
 		Дръжте наблюдателите на безопасно разстояние при използване на устройството Махнете от мястото на косене обекти, които могат да бъдат отхвърлени от ножа.
 		ВНИМАНИЕ! Остър режещ инструмент! Дръжте ръцете и краката далеч от режещите елементи!
		Внимание! Гореща повърхност! Опасност от изгаряния!
		Опасност от синини и наранявания от остри ръбове; никога не докосвайте опасни места, когато ножът е в движение.

	Продуктът отговаря на изискванията за безопасност на съответните директиви на законодателството на Република Сърбия.
	Продуктът отговаря на изискванията за безопасност на съответните директиви на законодателството на Европейския съюз.

ВАЖНО: Това устройство може да отреже ръцете и краката и да отхвърля предмети. Косачката може да изхвърли предмети от острието и да причини сериозни наранявания на ръцете и краката. Неспазването на инструкциите за безопасност може да доведе до сериозно нараняване, или смърт.

⚠ ПРЕДУПРЕЖДЕНИЕ: За да предотвратите случайното стартиране при сглобяване, транспортиране, настройване, или извършване на ремонти, винаги изключвайте кабела на запалителната свещ.

⚠ ПРЕДУПРЕЖДЕНИЕ: Изпускателната система, съдържа или излъчва химикали, които могат да причинят рак и дефекти при раждането или други репродуктивни щети.

⚠ ВНИМАНИЕ: Ауспуха и другите части на двигателя се много нагряват по време на работа и остават топли и след изключване на двигателя. За да се избегнат тежки изгаряния при контакт, стойте далеч от тези части на устройството.

ОБЩИ ПРАВИЛА ЗА ПОЛЗВАНЕ И БЕЗОПАСНОСТ

Прочетете внимателно ръководството за експлоатация. Запознайте се с настройките и правилната употреба на машината

- Никога не поставяйте ръцете или краката си върху или под въртящите се части. Стойте на разстояние от отвора за празнене през цялото време.
- Позволявайте само на отговорни лица, които са запознати с инструкциите - да работят с устройството.
- Старателно проверете мястото, където ще се използва устройството и премахнете всички предмети, които устройството може да отхвърли.
- Никога не косете докато други лица, особено деца или домашни любимци се намират наблизо.
- Когато косите, винаги носете подходящи здрави обувки и дълги панталони. Не работете с устройството боси, или с отворени сандали.
- Не дърпайте косачката назад - освен ако не е абсолютно необходимо. Винаги погледнете надолу и зад косачката преди и по време на косене назад.
- Никога не работете с косачката с повредени протектори или без устройства за безопасност, например рутер и/или кош за трева на подходящи места.
- Използвайте само онези аксесоари и онова оборудване за устройството, разрешени от производителя.
- Спрете ножа(овете)когато преминавате през чакъл, бетонирани пътеки или пътища.
- Изключете двигателя и разкачете кабелана свещта:
 - преди да премахнете блокираните предмети от устройството или от отвеждането.

- преди да проверите, почистете или работете върху косачката.
 - след като влезе в контакт с чужд обект. Проверете дали косачката е повредена и извършете необходимите ремонти, преди да я стартирате отново.
 - ако косачката започне да вибрира необичайно силно (е необходима незабавна проверка)
 - Ако косачката започне да вибрира необичайно силно (е необходима незабавна проверка).
 - Косете само на дневна светлина или при добра изкуствена осветленост.
 - Не използвайте устройството, ако сте под влиянието на алкохол, или наркотици.
 - Никога не косете когато тревата е мокра. Такава основа може да предизвика подхлъзване.
- Дръжте здраво ръкохватката и движете се, никога не тичайте.
- Изключете самоходния механизъм преди стартиране на двигателя.
 - Сменете дефектните заглушители.
 - Винаги носете защитни очила със странични щитове - при използване на косачката.
 - Махнете пречките: камъни, клони и т.н.
 - Обърнете внимание на дупки, корени, подутини. Високата трева може да скрие препятствия.
 - Не косете с устройството близо до ровове и насипи. Потребителят може да загуби контакт с повърхността и баланс.
 - Не косете по стръмни склонове и наклони.
 - Имайте предвид, че операторът или потребителят носи отговорност за инциденти, които се случват на други хора или техните имоти.
 - Бъдете нащрек и изключете уреда - ако децата влизат в работната зона.
 - С ротационни устройствас части на колела косете напречно по наклона, никога нагоре или надолу.
 - Никога не разрешавайте на деца или други лица, които не са запознати с ръководството за експлоатация, да ползват косачката. Местните разпоредби могат да определят минималната възраст на ползвателя.

ПРЕДУПРЕЖДЕНИЕ – Бензинът е силно възпламеним.

- съхранявайте бензина само в предвидените за това съдове;
- зареждайте само на открито и не пушете по време на зареждането;
- бензинът се налива преди стартирането на двигателя. Докато двигателят работи или при гореща косачка не трябва да се отваря капачката на резервоара или да се налива бензин;
- ако бензинът прелее, не трябва да правите опити да стартирате двигателя. Машината трябва да се премести от замърсеното с бензин място. Трябва да се избягват опити за стартиране, докато бензиновите пари се изпарят.
- безопасно и върнете капачката върху резервоара и върху тубата за гориво;
- Преди употреба, трябва да се провери чрез оглед, дали ножовете, закрепващите болтове и целия режещ блок не са износени или повредени. За да се избегне дисбаланс износените, или повредени ножове и закрепващите болтове трябва да се сменят в комплект - за да запазите баланса на целия механизъм.
- Никога не сменяйте (не пренастройвайте) устройството за безопасност, само редовно проверявайте дали правилно функционира.
- Дръжте устройството чисто и освободено от пластове мръсотия, трева, листа. Почистете всички следи от разлято масло или гориво. Оставете устройството да се охлади преди съхранение.
- Бъдете много внимателни при смяна на посоката когато работите по склонове.
- Никога не се опитвайте да регулирате височината на колелата при работещ двигател.
- Частите на коша за трева са подложени на износване, повреди и пропадане - което може да доведе до износване на движещите се части, или да предизвикат отхвърляне на някои предмети. Редовно проверявайте състоянието на компонентите и сменете ги с части на производителя, ако това е необходимо.

- Ножовете на косачките са много остри и могат да ви посекаат. Увийте остриетата, или носете ръкавици и бъдете изключително внимателни по време на сервизното им обслужване.
- Не променяйте основната настройката на двигателя и не увеличавайте скоростта на въртене на двигателя.
- Бъдете много внимателни, когато се движите назад или дърпате косачката към Вас.
- Спрете ножовете - ако косачката трябва да бъде наклонена, за да преминете през повърхност, по която няма трева и при транспорт на косачката в район, който трябва да се коси.
- Изключете всички съединители на ножовете и двигателя, преди да стартирате двигателя.
- Стартирайте двигателя внимателно, в съответствие с указанията на производителя. Внимавайте да има достатъчно разстояние от ножовете до краката.
- При стартиране или пуск на двигателя косачката не трябва да се наклонява, освен ако при този процес не трябва да бъде повдигната. В този случай я наклонете само толкова, колкото е необходимо и повдигайте само страната, защитена откъм ползвателя.
- Не стартирайте двигателя, докато стоите пред извеждащия канал.
- Никога не повдигайте и не преносвайте косачката - докато двигателя работи.
- Спуснете настройката на спирачката при гасенето на двигателя и ако двигателя притежава клапан за затваряне на подаването на гориво, затворете подаването на гориво след прекратяването на косенето. Движете се бавно при използване на придружаващата седалка.

МОНТАЖ / ПУСКАНЕ В ЕКСПЛОАТАЦИЯ

Прочетете внимателно всички тези инструкции, преди да се започнете монтаж и ползване на Вашата нова косачка.

ВАЖНО: Косачката се доставя без **ГОРИВНО И МАСЛО** в двигателя. Вашата нова косачка е монтирана и тествана в завода.

ИЗВАДЕТЕ КОСАЧКАТА ОТ ОПАКОВКАТА

Извадете косачката от опаковката и внимателно проверете дали в опаковката има още части.

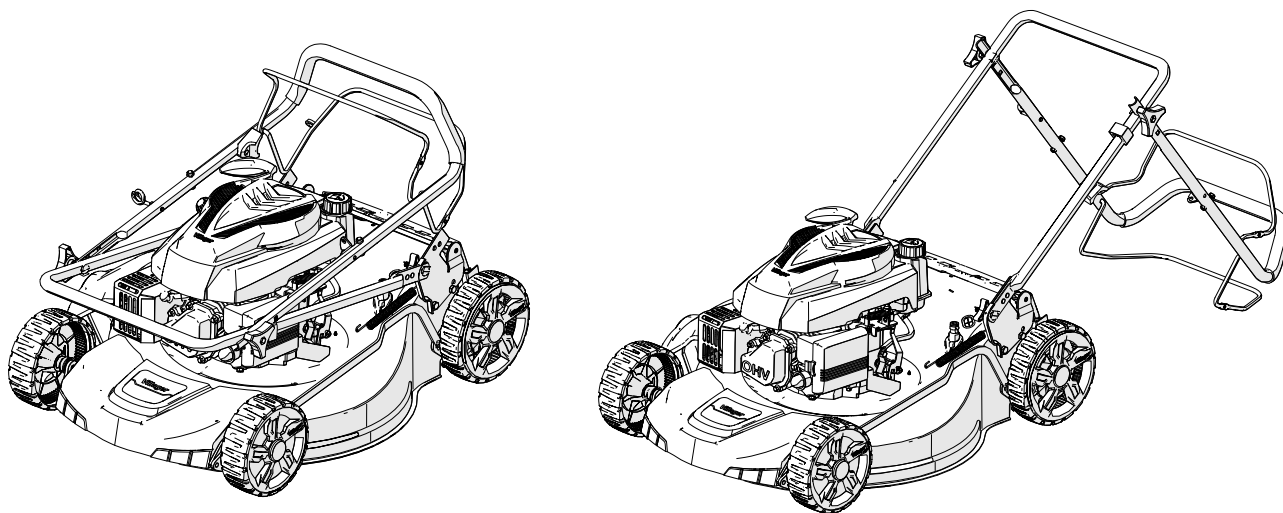
МОНТАЖ НА ДОБАВКИТЕ

Вашата косачка се доставя готова за ползване като косачка със кош за трева от задната страна.

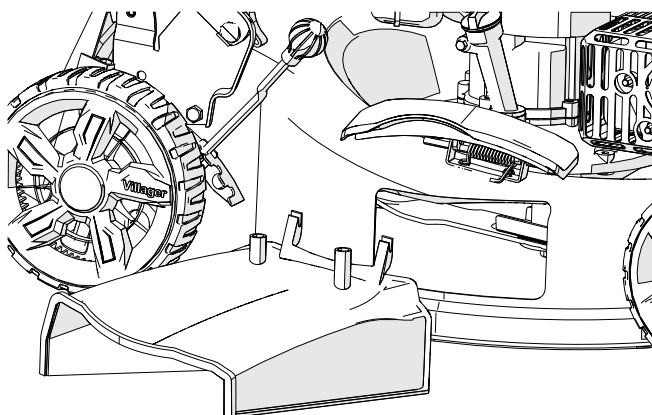
МОНТИРАЙТЕ ВАШАТА КОСАЧКА

ВАЖНО: Разгънете дръжката внимателно, за да не притиснете или повредите контролните кабели.

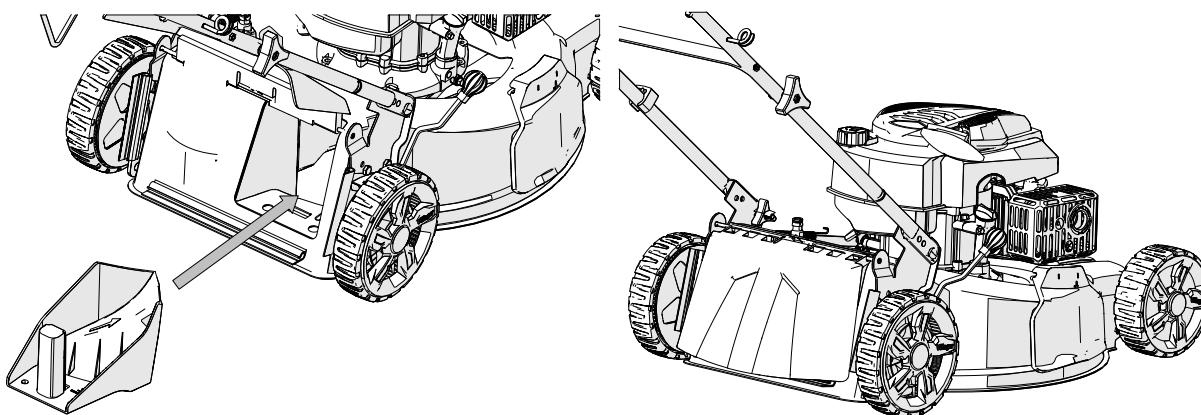
1. Повдигнете дръжката, докато долната част на дръжката не се заключи в положение за косене.
2. Махнете защитните приспособления, повдигнете горната част на дръжката на мястото на долната част на дръжката и затегнете двата специални винта.
3. Извадете протекторите на ръкохватката държейки контролния лост за присъствието на оператора до горната ръкохватка.



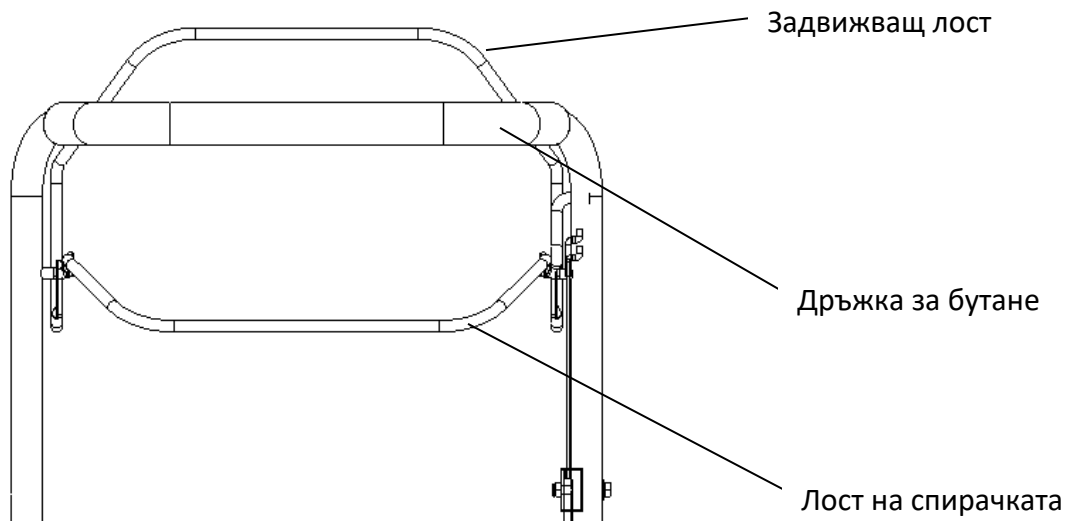
4. По желание странично изхвърляне: моля инсталирайте страничен дефлектор трева



5. Само мулчиране: извадете страничен дефлектор трева



Боравене



Издърпайте спирачния лост, за да стартирате двигателя. Освободете го, за да изключите двигателя.

Дръжка за стартиране - използва се за стартиране на двигателя.

Лост за стартиране

- служи за задвижване на косачката за движение напред.

СКОРОСТ НА ДВИГАТЕЛЯ НА КОСАЧКАТА

Скоростта на двигателя е фабрично настроена за оптимална работа на косачката. Скоростта не може да бъде коригирана.

КОНТРОЛ НА ЗАДВИЖВАНЕТО

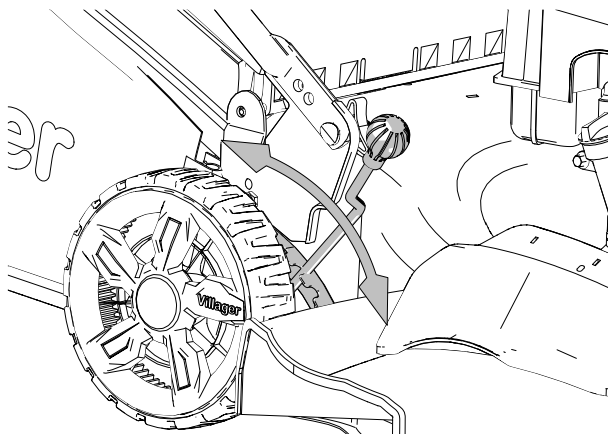
Самоуправлението се управлява чрез задържане на спирачния лост до дръжката и чрез натискане на лоста за задвижване докато не щракне.

Движението напред ще спре, когато лостът за задвижване бъде освободен. Движението назад не е възможно в режим на самоуправление.

За да спрете движението напред, без да спирате двигателя, отпуснете постепенно лоста за задвижване, докато не се изключи управлението на задвижването напълно. Задръжте лоста за газта, за да продължите да косите без самоуправление.

НАСТРОЙВАНЕ НА ВИСОЧИНАТА НА КОСЕНЕТО

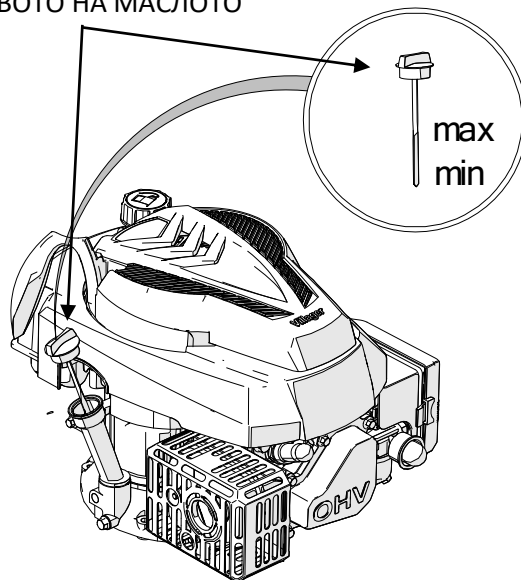
Повдигнете колелата за ниско косене или ги спуснете за по-високо косене, определете височината за косене, която отговаря на вашите нужди. Средното положение е най-добре за повечето тревни площи.



НАЛЕЙТЕ МАСЛО ПРЕДИ СТАРТИРАНЕ НА ДВИГАТЕЛЯ

Преди всяка употреба на косачката трябва да се провери нивото на маслото и ако е необходимо да се долее (SAE30 моторно масло).

ПРЪЧКА ЗА ИЗМЕРВАНЕ НА НИВОТО НА МАСЛОТО



Вашата косачка се доставя без масло в двигателя. За вида и типа на масло, вижте "ДВИГАТЕЛ" в раздел Поддръжка- на тези инструкции.

ВНИМАНИЕ: Не препълвайте двигателя с масло за да косачка не дими много от ауспуха при стартиране.

1. Косачката задължително трябва да бъде върху равна повърхност.
2. Извадете пръчката за измерване на нивото на масло.
3. Върнете и затегнете измервателна пръчка

ВАЖНО

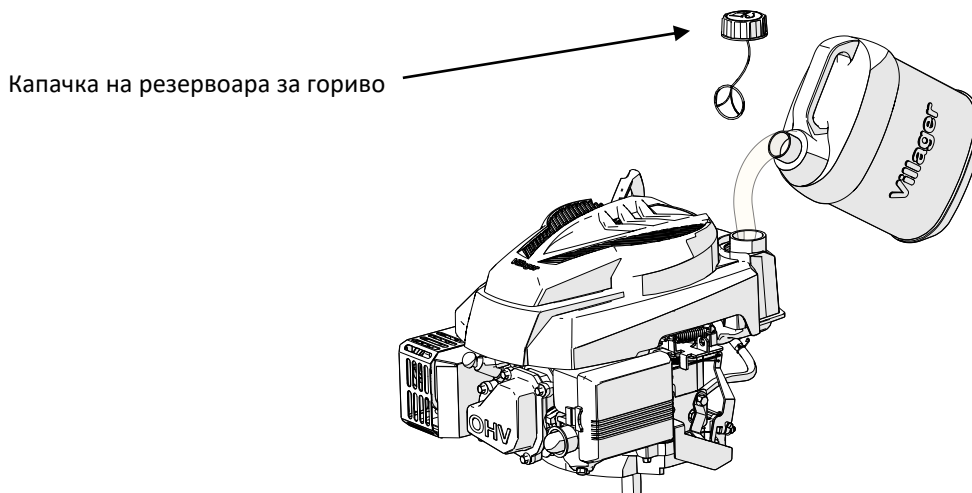
- Проверете нивото на маслото преди всяка употреба. Добавете масло, ако е необходимо. Налейте до линията, която показва пълно - на пръчката за измерване на нивото на маслото.

- Сменяйте маслото след 25 часа работа, или всеки сезон. В прашни, замърсени условия ще се наложи да го сменят по-често. Вижте „СМЯНА НА МАСЛО“ в раздела Поддръжка на тези инструкции.

ЗАРЕЖДАНЕ С ГОРИВО

- Напълнете резервоара за гориво до долната част на улея за изливане на гориво. Не препълвайте. Използвайте свеж, чист, гарантиран безоловен бензин. Не смесвайте маслото с бензин. Купете гориво в количества, които могат да се използват в продължение на 30 дни за да се гарантира свежест на горивото.

ВНИМАНИЕ: Избършете разлятото масло или бензин. Да не се съхранява, разлива или използва бензин близо до открит пламък.



ВНИМАНИЕ: Горива съдържащи алкохол (gasohol или използват етанол или метан могат да привлекат влага, а това води до сепарация и образуване на киселина докато косачката се съхранява). Киселинните пари могат да повредят системата за подаване на гориво до двигателя по време на съхранение. За да се избегнат проблемите с двигателя, горивната система трябва да бъде изпразнена преди съхранение, ако това ще продължи 30 или повече дни. Изпразнете резервоара за гориво, стартирайте двигателя и го оставете да работи докато карбуратора и горивната система не станат празни. Използвайте свежо гориво през следващия сезон. Вижте раздела Инструкции за съхранение в това ръководство, ако искате повече информации.

Никога не използвайте средства за почистване на двигателя или карбуратора за да предотвратите трайно увреждане, което може да се случи.

СТАРТИРАНЕ НА ДВИГАТЕЛЯ

За да стартирате двигателя, първо се уверете, че запалителният кабел е свързан към запалителната свещи дали косачката има достатъчно масло и бензин.

ЗАБЕЛЕЖКА: Поради защитния слой на двигателя, малко количество дим може да присъства при първото стартиране на двигателя и това се счита за нормално.

ЗАБЕЛЕЖКА: При студени работни условия е необходимо да натиснете главния бутон на въздушния филтър, преди да издърпате стартовото въже на двигателя на стартера (виж фигура 1).

Необходимо е също така да се има повече гориво в сместа с въздух за по-лесно стартиране. Когато натиснете помпичката ще вкарате горивото директно от карбуратора към горивната камера.

Помпичка само за студени условия на ползване на двигателя

Температура	Брой на натискания на бутона
<0°C	2~3
0°C~10°C	1~2
10°C~20°C	0~1
>20°C	0

ЗАБЕЛЕЖКА: При студено време може да се наложи да повторите процедурата няколко пъти, за вкарване на гориво.

СПИРАНЕ НА ДВИГАТЕЛЯ

- За да спрете двигателя, освободете спирачния лост.

ПРЕДУПРЕЖДЕНИЕ! Ножът ще продължи да се върти - няколко секунди след спиране на двигателя.

Извадете запалителният кабелот запалителната свещ - ако косачката остава без надзор.

СЪВЕТИ ЗА КОСЕНЕ

- При определени обстоятелства на косене (на пример при висока трева), може да е необходимо да се повиши височината на косенето за да можете по-лесно да бутате косачката за трева, да се предотврати претоварването на двигателя и за да се избегне зад Вас да остане некосена трева. Също така, може да се наложи да се намали скоростта и в крайна сметка може да се наложи да се премине едно и също пространство още един път.
- При условия на много гъста трева, намалете широчината на косенето, така че с една част на косачката ще преминавате през вече окосената част и ще косите по-бавно.
- Малките отвори на коша за събиране на трева след време могат да се запушат и да събират по-малко трева. За да избегнете това, редовно измивайте коша за събиране на трева с вода от маркуча и оставете го да изсъхне преди употреба.
- Дръжте върха на двигателя около стартера чист от трева и кал. Това ще подобри въздушния поток и ще удължи живота на двигателя.

ПОДДРЪЖКА

ВАЖНО - Редовна и внимателна поддръжка е от съществено значение за поддържане на нивото на безопасност и опазване на непроменени оригинални характеристики на двигателя с течение на времето.

- 1) Пазете всички болтове, гайки и винтове здраво затегнати - за да косачката бъде безопасна при работа. Редовната поддръжка е от съществено значение за безопасна и качествена работа на косачката.
- 2) Никога не съхранявайте косачката с гориво в резервоара - в обект, където газовете могат да влязат в контакт с пламък, или искра или източник на голяма топлина.
- 3) Оставете двигателя да изстине преди да го приберете на закрито.

- 4) За да намалите риска от пожар, дръжте двигателя, шумозаглушителя на ауспуха, мястото за акумулатора и помещението с гориво - чисти и без трева, листа и излишна масла. Не оставяйте контейнери с окосена трева в затворени помещения.
- 5) От съображения за сигурност, не използвайте косачката с износени или повредени части. Тези части трябва да бъдат сменени - не трябва да се поправят. Използвайте оригинални резервни части (ножовете винаги трябва да носят символ на производителя върху тях). Части, които не са със същото качество като оригинала - могат да повредят оборудването и да бъдат опасни за вашата безопасност.
- 6) Ако резервоара за гориво трябва да се изпразни, това трябва да се извърши на открито и когато двигателят е студен.
- 7) Носете силни работни ръкавици когато сваляте и когато монтирате ножовете.
- 8) Проверете баланса на ножовете след заточване.
- 9) Редовно проверявайте - независимо дали на самозатварящия се предпазител и кош за събиране на трева има признаци на износване или повреда.
- 10) Всеки път, когато трябва косачката да се транспортира или наклони, или на нея да се прави нещо:
 - Носете здрави работни ръкавици;
 - Хванете косачка на сигурно място, където е осигурено по-безопасно захващане имайки предвид разпределение на тежестите.



ПРЕДУПРЕЖДЕНИЕ: Избягвайте контакт с използваното моторно масло. Измийте ръцете си със сапун, след смяна на маслото.



ВНИМАНИЕ: Използваното масло е опасен отпадък. Препоръчва се използваното масло да се отнесе до най-близкия център за рециклиране в запечатан контейнер. Не изхвърляйте използваното масло заедно с битовите отпадъци.

СМЯНА НА НОЖОВЕТЕ:

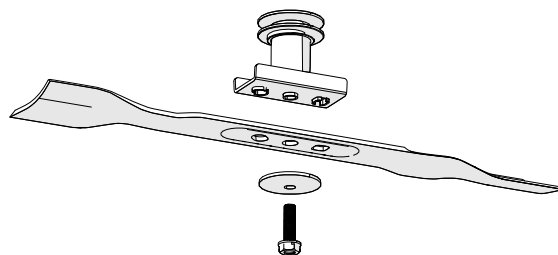
За да смените ножа, развийте винта.

Изпразнете резервоара за масло, преди да смените ножа.

Връщането на ножа върши както е показано.

Правилно затегнете винта.

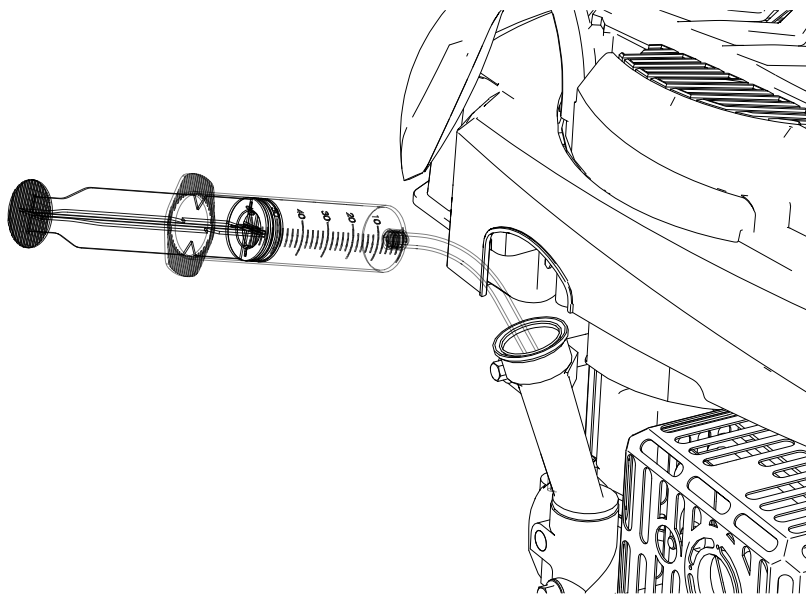
Момент на затягане е 45 Nm. При смяна на ножа, винта на ножа също трябва да бъде подменен.



СМЯНА НА МАСЛОТО

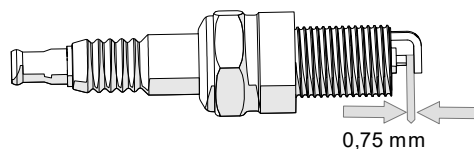
1. След използване на косачката, оставете двигателя да се охлади малко.
2. Когато двигателят се охлади достатъчно, свалете капака на свещта и не докосвайте кабела.
3. Докато двигателя е горещ, свалете измервателния уред за маслото. След това, използвайте комплекта за смяна на масло, извадете цялото масло от вашия двигател в вече подготвен съд.

4. Поставете вашата косачка в хоризонтално положение. Добавете към вашия двигател новото препоръчано масло в количество от около 0,3 l до горната граница на измервателния уред.
5. Преди да върнете измервателния уред за маслото, почистете го с чиста кърпа.



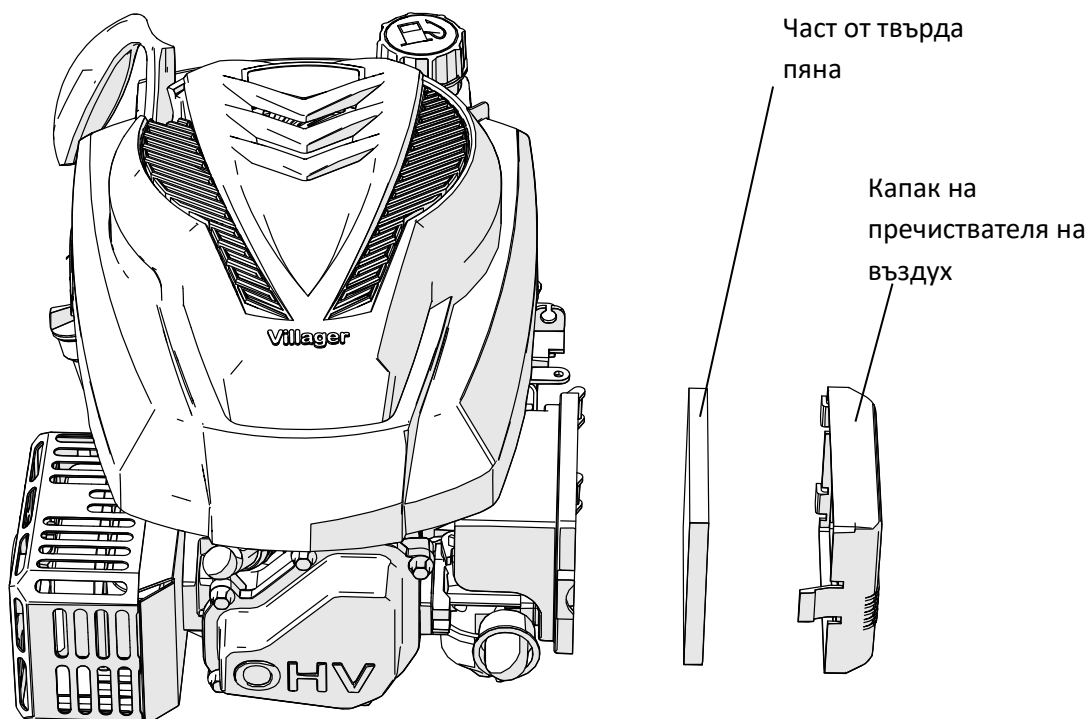
ЗАПАЛИТЕЛНА СВЕЩ

Когато двигателят се охлади, отстранете запалителната свещ и почистете я с телена четка. Разстоянието между електродите е 0,75mm(0,030"). Сменете запалителната свещ - внимавайте да не я затегнете много.



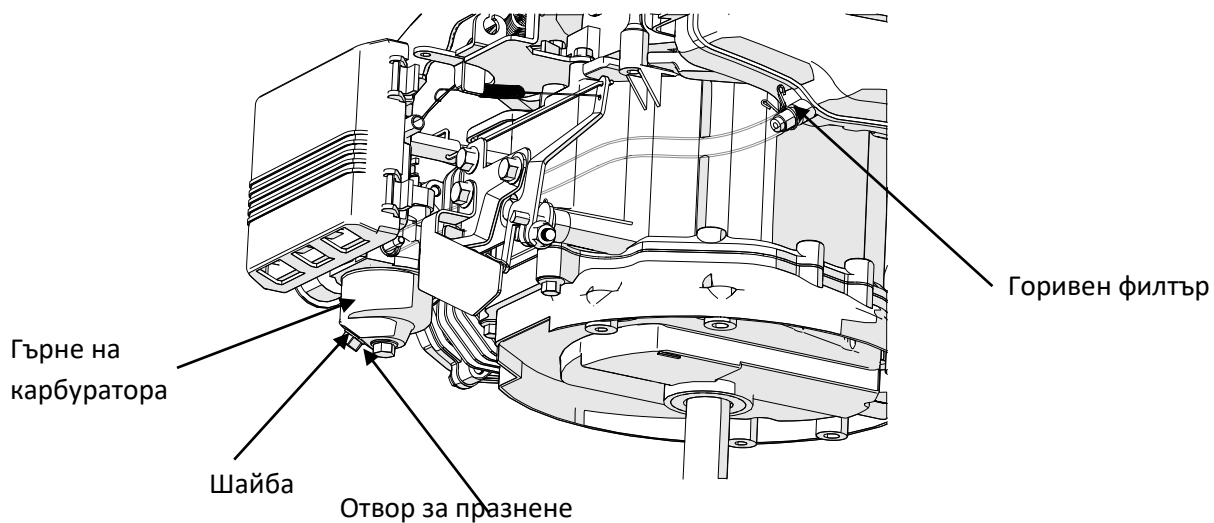
ВЪЗДУШЕН ФИЛТЪР

Откачете капака на въздушния филтър и махнете порестия филтър. За да се избегне да нещо не попада във входящия въздух, върнете капака на въздушния филтър.



ПРАЗНЕНЕ НА РЕЗЕРВОАРА ЗА ГОРИВО И КАРБУРАТОРА

1. Поставете атестираната туба за бензин под карбуратора и използвайте фуния, с която да се избегне разливане на горивото.
2. Свалете капачката за източване, поставете лостана клапа за подаването на гориво в положение ON.
3. След като горивото изтече, върнете капачката и уплътняващата шайбана мястото.



ПЕРИОД НА РЕДОВНА ПОДРЪЖКА		Преди всяка употреба	Първият месец или 5 работни часа	На всеки 3 месеца или 25 работни часа	Всеки 6 месеца или 50 работни часа	Всяка година или 100 работни часа	Всеки 2 години или 250 работни часа
Да се извърши през всеки посочен месец или след определен брой часове на експлоатация (което се случи първо).							
Моторно масло	Проверка	0					
	Подмяна		0		0(2)		
Вздушен филтър	Проверка	0					
	Подмяна			0			
Запалителна свещ	Проверка-настройване					0	
	Подмяна						0
Спирачни колодки (А вид)	Проверка				0		
Резервоарът и горивният филтър	Почистване					0	
Подаване на гориво	Проверка	На всеки 2 години (се сменят, ако е необходимо)					
Клирънс на клапаните	Проверка-настройване					0	
Горивната камера	Почистване	Винаги след 200 работни часа					

ЛОШ СТАРТ НА ДВИГАТЕЛЯ	Възможна причина	Поправка
1. Проверете горивото	Няма гориво.	Презаредете.
	Лошо гориво. Двигателят е складиран без третиране или без източване на горивото; Зареден е с лошо гориво.	Изпразнете резервоара за гориво и карбуратора. Заредете с пресен бензин.
2. Извадете и проверете запалителната свещ	Свещта е дефектна, мръсна или е увеличен клирънса	Сменете капачката на свещта.
	Запалителната свещ е влажна от горивото (двигателят е потеглил повече гориво).	Подсушете запалителната свещ я подменете.
3. Закарайте двигателя в оторизиран сервиз или вижте инструкциите.	Горивния филтър е запушен, дефектен карбуратор, неизправност на статирането, клапаните му са повредени и т.н.	Подменете или ремонтирайте дефектните части, ако е необходимо.
4. Натиснете помпичката.	Студениу словия за работа.	Натиснете основния бутон (помпичката).

ДВИГАТЕЛЯ ГУБИ МОЩНОСТ	Възможни причини	Решение
1. Проверете въздушния филтър	Въдушния филтър е запушен.	Почистете или сменете въздушния филтър.
2. Проверете горивото	Лошо гориво. В двигателя е останало лошо гориво; Косачката е заредена с лошо гориво.	Изпразнете резервоара за гориво и карбуратора. Заредете с пресен бензин.
3. Закарайте двигателя в оторизиран сервиз или вижте инструкциите.	Горивния филтър е запушен, проблеми с карбуратора, неизправност на статирането, клапаните му са повредени и т.н.	Подменете или ремонтирайте дефектните части, ако е необходимо.

Характеристики на настройките:

ЧАСТ	ХАРАКТЕРИСТИКИ	ПОДДРЪЖКА
Разстояние между електродите	0.028-0.031 и (0,7-0,8mm)	Вижте предишните страници
Разстояние между електродите (когато коса;ката е студена)	Всмукателен: 0.06±0.02 mm Изпускателен: 0.08±0.02 mm	Свържете се с оторизиран сервизен център
Други спецификации	Не са необходими други настройки.	

СЪХРАНЕНИЕ

Горивото да не стои в резервоара повече от един месец.

Почистете старателно косачката и я съхранявайте в закрито и сухо помещение.

ОПАЗВАНЕ НА ОКОЛНАТА СРЕДА

За опазване на околната среда, препоръчваме специално внимание на следните елементи:

- Винаги използвайте чист безоловен бензин.
- Винаги използвайте фуния или съответна туба с възможност да се контролира нивото - за да се предотврати разливане при доливане на резервоара.
- Не пълнете резервоара за гориво до горе.
- Не препълвайте резервоара за масло.
- Когато сменят маслото съберете отработеното масло. Избягвайте разливане. Използваното масло носете в центъра за рециклиране.
- Не изхвърляйте използвания маслен филтър сред битовите отпадъци, занесете го в най-близкия център за рециклиране.
- Сменете заглушителя, ако е повреден. При извършване на ремонти - винаги използвайте оригинални резервни части.
- Ако е необходимо да настроите карбуратора, не забравяйте да се свържете с професионалист работещ в оторизиран сервизен център.
- Почистете въздушния филтър в съответствие с инструкциите.
- Когато уредът след години на употреба вече не може да се ползва препоръчваме Ви да го върнете на дистрибутора за рециклиране.

ОБСЛУЖВАНЕ

Оригинални части могат да се намерят в оторизирани сервизи и при многобройните продавачи.

Препоръчваме ви да носите косачката в оторизиран сервиз – заредовно годишно обслужване, поддръжка и тестване на оборудването за безопасност. За ремонт и резервни части - свържете се с дистрибутора, от който сте закупили устройството.



Правилно обезвреждане на отпадъците

Този знак показва, че продуктът не може да бъде изхвърлен с останалите битови отпадъци. За да се предотврати възможността за замърсяване на околната среда и застрашаване на здравето на хората с неконтролирано изхвърляне на отпадъци, такива продукти трябва да се рециклират. В този случай трябва да контактирате местното самоуправление, за да получите повече информации за мястото на отлагане на Вашето устройство, което вече не е годно за експлоатация...

Запазваме правото да променяме техническите характеристики, правото на евентуални грешки при печатане, без предизвестие. Изображенията на продукта могат да бъдат различни по външен вид от външния вид на устройството.

Декларация за съответствие

Съгласно Директива 2006/42/ЕС за безопасността на машините, Приложение II А

Villager®**Villager d.o.o.****Bratislavska cesta 5, 1000 Ljubljana, Slovenia**

Описание на машината:

МОТОРНА КОСАЧКА Villager PRIME 4011 T / PRIME 4111 T

Декларираме, че гореспоменатият продукт е проектиран и произведен в съответствие с:

- Директива 2006/42/ ЕС относно безопасността на машините
- Директива 2014/30/ ЕС за електромагнитната съвместимост
- Директива 2000/14/ ЕС, 2005/88/ЕС относно шумовите емисии
- Директива (EU) 2016/1628 за емисиите на газове и замърсители от двигатели с вътрешно горене

Номер на одобрението на двигателя: e13*2016/1628*2016/1628SYA1/P*0290*00

Хармонизирани и други стандарти:

EN ISO 5395-1:2013+A1

EN ISO 5395-2:2013+A1+A2

EN ISO 14982:2009

Упълномощен орган съгласно Директивата 2000/14/ЕС, 2005/88/ЕС

TÜV Rheinland 704032203407 Rev. 01 dat. 07.03.2022.

Измерено ниво на звукова мощност

L_{WA} 94,6 dB(A)

Гарантирано ниво на звукова мощност

L_{WA} 96 dB(A)

Отговорен производител и оторизирано лице за съхранение на техническата документация: Звонко Гаврилов, със седалище на адреса на фирма Villager ООД, Братиславска цеста 5, 1000 Любляна, Словения

Място/дата: Любляна, 07.12.2022.

Отговорно лице за изготвяне на техническа документация от името на производителя

Звонко Гаврилов