

RAIDER GARDEN TOOLS

- Косачка-тример
- Grass Trimmer
- Trimmer pentru iarba
- Trimer za travu
- Косилка за трева
- Električni obrezovalnik trave
- Ηλεκτρικό χορτοκοπτικό
- Электрический триммер
- Trimer za travu
- Trimer le herbe
- Trimmer per l'erba
- Trimmer por herbo
- Aparador para grama



RAIDER[®]
Garden Tools

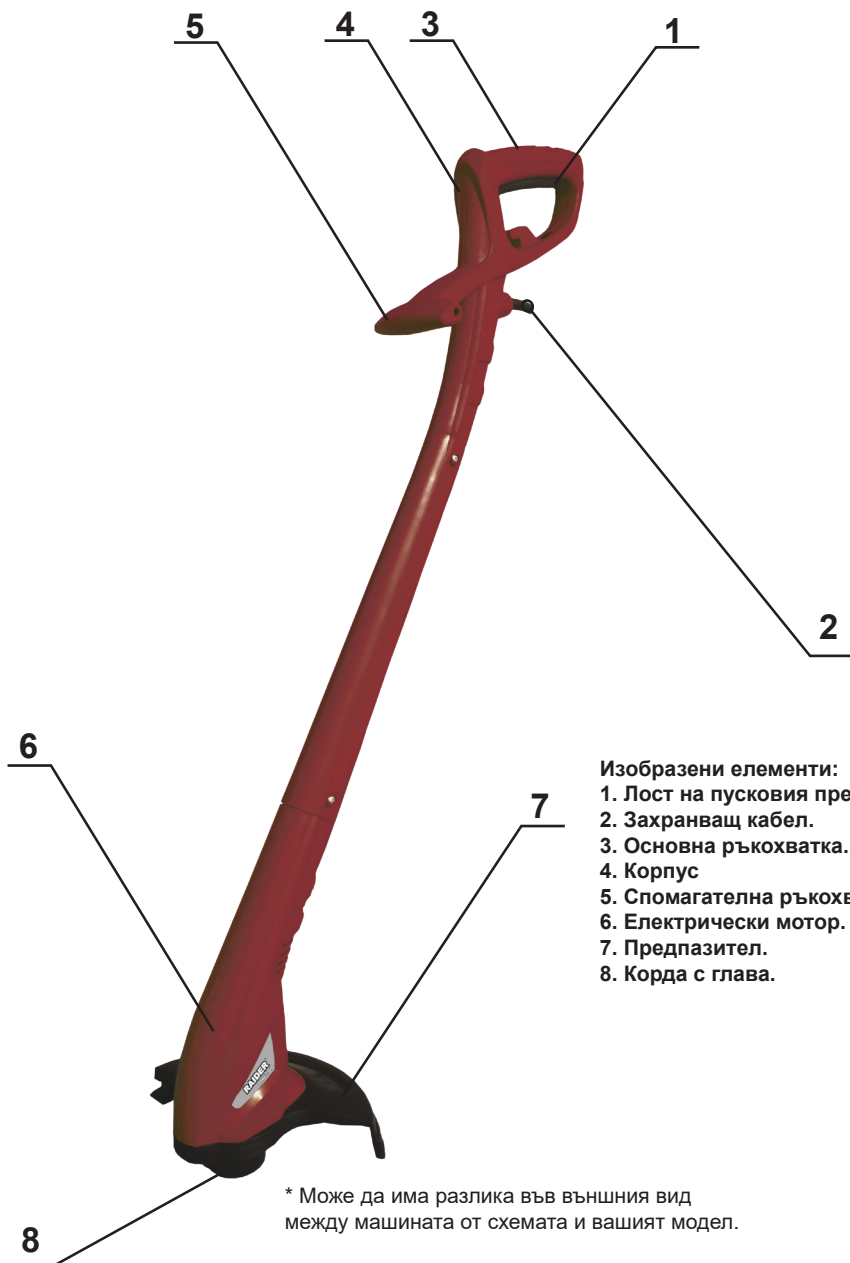
Contents

2	BG	схема
4	BG	оригинална инструкция за употреба
11	EN	original instructions' manual
17	RO	manual de instructiuni originale
24	SR	originalno upatstvo za upotrebu
31	MK	оригинални инструкции
38	EL	Πρωτότυπο οδηγιών χρήσης

RD-GT26

USER'S MANUAL





- Изобразени елементи:
- 1. Лост на пусковия прекъсвач.
 - 2. Захранващ кабел.
 - 3. Основна ръкохватка.
 - 4. Корпус
 - 5. Спомагателна ръкохватка.
 - 6. Електрически мотор.
 - 7. Предпазител.
 - 8. Корда с глава.



Двойна изолация
Double isolation



Носете защитни антифони!
Always wear hearing protection!



Носете защитни очила!
Wear safety glasses!



Прочетете ръководството преди употреба!
Refer to instruction manual / booklet!

BG

Пояснение на пиктограмите.



Преди косене се уверете, че в тревата няма камъни, пръчки, клони, бутилки, телове и други чужди тела. При косене те могат да Ви наранят. Не косете, докато в непосредствена близост се намират други лица, особено деца или домашни животни. Съхранявайте на места недостъпни за деца.

Пазете захранващия кабел на безопасно разстояние от ножовете!



Пазете се от въртящите се елементи на машината. Изчакайте въртенето да спре напълно. След изключване кордата продължава да се върти по инерция и може да предизвика наранявания. Не поставяйте ръцете или краката си в близост или под въртящите се елементи.



При повреда или нараняване на захранващия кабел, веднага изключете щепсела от контакта.

Оригинална инструкция за употреба

Уважаеми потребители,

Поздравления за покупката на машина от най-бързоразвиващата се марка за електрически, бензинови и пневматични машини - RAIDER. При правилно инсталиране и експлоатация, RAIDER са сигурни и надеждни машини и работата с тях ще Ви достави истинско удоволствие. За Вашето удобство е изградена и отлична сервизна мрежа с 45 сервиза в цялата страна.

Преди да използвате тази машина, моля, внимателно се запознайте с настоящата "Инструкция за употреба".

В интерес на Вашата безопасност и с цел осигуряване на правилната ѝ употреба, прочетете настоящите инструкции внимателно, включително препоръките и предупрежденията в тях. За избягване на ненужни грешки и инциденти, важно е тези инструкции да останат на разположение за бъдещи справки на всички, които ще ползват машината. Ако я продадете на нов собственик то "Инструкцията за употреба" трябва да се предаде заедно с нея, за да може новия ползвател да се запознае със съответните мерки за безопасност и инструкциите за работа.

"Евромастер Импорт Експорт" ООД е упълномощен представител на производителя и собственик на търговската марка RAIDER. Адресът на управление на фирмата е гр. София 1231, бул. "Ломско шосе" 246, тел. 02 934 33 33, 934 10 10, www.raider.bg; www.euromasterbg.com; e-mail: info@euromasterbg.com.

От 2006 година във фирмата е въведена системата за управление на качеството ISO 9001:2008 с обхват на сертификацията: Търговия, внос, износ и сервиз на професионални и хоби електрически, пневматични и механични инструменти и обща железария. Сертификатът е издаден от Moody International Certification Ltd, England.

ТЕХНИЧЕСКИ ДАННИ

параметър	мерна единица	стойност
Модел	-	RD-GT26
Захранващо напрежение	V AC	230
Честота на променливия ток	Hz	50
Номинална мощност	W	300
Максимални обороти на двигателя без натоварване	min ⁻¹	12000
Широчина на косене	mm	220
Диаметър на кордата	mm	1.2
Ниво на звуково налягане (L _{pA}) K=3.0 dB	dB	80.6
Ниво на звуково мощност (L _{WA}), K=2.2 dB	dB	94
Стойност на вибрационните ускорения (a _n), K=1.5 m/s ²	m/s ²	4.549
Клас на защита на електроизолацията		II
Степен на защита	-	IP24

1. Общи указания за безопасна работа.

Прочетете внимателно всички указания.

Неспазването на приведените по-долу указания може да доведе до токов удар, пожар и/или тежки травми. Съхранявайте тези указания на сигурно място.

1.1. Безопасност.

Задължително е включването на електрическия тример за трева само в електрически инсталации оборудвани с електрически прекъсвач Fi (прекъсвач за защитно изключване с дефектнотокова защита), а токът на утечка, при който се задейства ДТЗ трябва да е не повече от 30 mA, съгласно "Наредба 3 за устройство на електрическите уредби и електропроводните линии". Информацията относно напрежението на мрежата и типа ток на фирмената табелка трябва да отговаря на данните на Вашата електрическа мрежа.

1.2. Използвайте влагоустойчив удължител предназначен за работа на открито, с три проводен кабел със сечение 1,5 mm² и максимална дължина 50 m. Имайте предвид, че удължител с дължина над 30 m намалява на мощността на тримера.

1.3. Кабела на удължителя трябва да е напълно развит. Работата на машината при намотан на макара или свободно навит удължител е опасна, защото по този начин удължителят се превръща в бобина.

1.4. Предпазвайте захранващия кабел от нагряване, омасляване, допир до остри ръбове или до подвижни звена на машини. Повредените или усукани кабели увеличават риска от възникване на токов удар.

1.5. Не се разрешава използването на електрическия тример за трева при положение, че захранващият кабел или друг елемент на електрическия тример за трева е повреден. Повредени захранващи кабели увеличават риска от токов удар.

1.6. При косене постоянно наблюдавайте захранващия кабел дали е в безопасно положение спрямо режещите механизми. Дръжте захранващия кабел на безопасно разстояние от кордата.

1.7. Не се разрешава ползването на електрическия тример за трева от деца. Вземете необходимите мерки да предотвратите достъпа на деца до електрическия тример за трева или до захранващия кабел.

1.8. Трябва да се изключи електрическия тример за трева от захранването преди пристъпването към работи по поддръжката и. Не позволявайте електрическия тример за трева да бъде дърпан за захранващия кабел.

1.9. Не позволявайте в никакъв случай с машината да работят деца или лица, непознати с това ръководство за експлоатация. Възможно е възрастта на работещите с машината да е ограничена от националното законодателство. Когато не използвате машината, я съхранявайте така, че да е недостъпна за деца.

1.10. Този електрическа тример за трева не е предназначена да бъде ползван от лица (включително деца) с психични, сензорни или душевни ограничения, както и от лица без достатъчен опит и/или знания, освен в случаите, в които те са под непосредствения контрол на отговорно за безопасността им лице или се обучават от него как да я ползват.

1.11. В никакъв случай не косете, докато в непосредствена близост се намират други лица, особено деца или домашни животни.

1.12. Преди да извършвате настройки по машината, когато я почиствате или когато я оставяте без пряк надзор, дори и за кратко, я спирайте, изключвайте прекъсвача и изваждайте щепсела на захранващия кабел от мрежовия контакт.

1.13. Не използвайте електрическия тример за трева при неблагоприятни атмосферни условия.

1.14. Не използвайте или не излагайте електрическия тример за трева на дъжд. Предпазвайте се от токов удар.

1.15. Не докосвайте въртящи елементи на машината. Изчакайте въртенето да спре напълно. След изключване кордата продължава да се върти по инерция и може да предизвика наранявания. Не поставяйте ръцете или краката си в близост или под въртящи се елементи.

1.16. Грижливо проверявайте предварително обработваната площ и отстранявайте камъни, пръчки, клони, бутилки, телове и други чужди тела.

1.17. Винаги преди употреба проверявайте застопоряващия болт на кордата да не е разхлабен и дали кордата не е износена.

1.18. Косете винаги на дневна светлина или при много добро изкуствено осветление.

1.19. На склонове, внимавайте винаги да стъпвате стабилно.

- 1.20. Не работете с машината, когато тревата е влажна!
- 1.21. Работете винаги със спокоен ход, никога не ходете бързо.
- 1.22. Никога не работете с машината, ако има повредени предпазни съоръжения или без елементите за сигурност.
- 1.23. Работата по неравен терен може да бъде опасна.
- 1.24. Не косете по стръмни склонове с наклон повече от 20%.
- 1.25. По наклонен терен косете винаги напречно на наклона, никога надолу и нагоре.
- 1.26. При обръщане на посоката на движение по склонове бъдете особено внимателни!
- 1.27. При включване на електрическия тример за трева внимавайте краката Ви да са на безопасно разстояние от въртящите се елементи.

1.28. Не използвайте машината, когато сте боси или със сандали. Винаги работете със здрави, затворени обувки и дълъг панталон.

1.29. Изключвайте прекъсвача на електрическата верига и изваждайте щепсела от мрежовия контакт винаги:

- когато се отдалечавате от машината;
- преди отстраняване на елементи, блокирали машината;
- когато проверявате, почиствате или работите по машината;
- когато машината започне да вибрира необичайно силно.
- след влизане в съприкосновение с чуждо тяло незабавно проверете машината за евентуални повреди и преди да я ползвате, осигурете отстраняването им;

1.30. Операторът или потребителят отговарят за нещастни случаи, наранявания спрямо други лица или околната среда и причинени материални щети.

1.31. Електрическата коса за трева е така проектирана, че всички подвижни части и корпусът гарантират безопасни условия за употреба. За повреди причинени в резултат на опитите за промяна на конструкцията на електрическата коса за трева производителят не носи отговорност.

1.32. С цел осигуряване на безопасност, следва да използвате само оригинални резервни части или части препоръчвани от производителя.

1.33. Неспазването на дадените указания може да доведе до токов удар, пожар и/или тежки травми.

2. Функционално описание и предназначение.

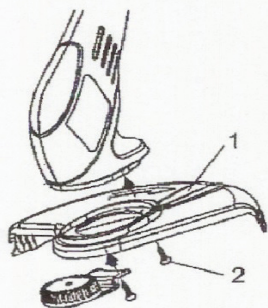
Електрическият тример е ръчен електроинструмент с изолация втори клас. Той се задвижва от еднофазен колекторен двигател с променлив ток и е предназначен за косене трева в домашни условия. Не се разрешава използването на електрическият тример за трева за дейности различни от неговото предназначение.

3. Сглобяване на елементите на електрическият тример за трева и пускане в експлоатация.

Някои части на тримера са разглобени, за да се намали обема на опаковката при транспортирането.

3.1. Монтиране на предпазния капак

A

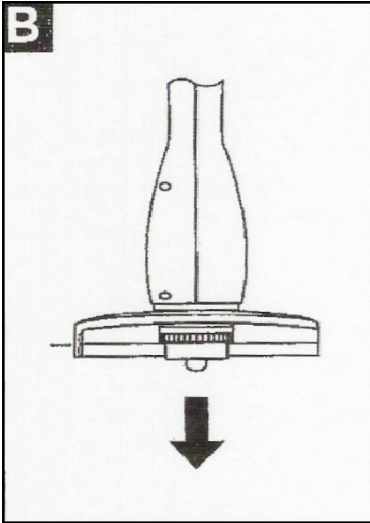


Закрепете предпазния капак (7) върху основата на косачката, като за целта използвайте винтовете от комплекта и кръстата отвертка, както е показано на фигура А

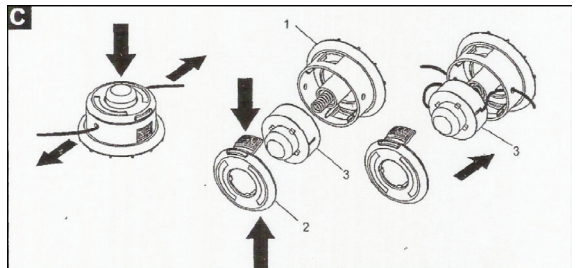
Внимание!!! Никога не използвайте косачката без предварително да поставите предпазния капак.

3.2. Стартиране на косачката

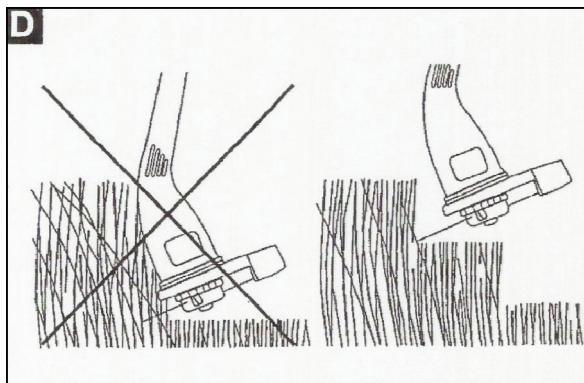
Ако косачката се използва за първи път, проверете дали кордата докосва или преминава покрай предпазния капак.



Кордата би трябвало да се среже автоматично при положение, че е отпусната максимално (извън предпазния капак). За да постигнете необходимата дължина на кордата, задръжте бутона, както е показано на фигура В и С.



Високата трева трябва да се косе на слоеве, както е показано на фиг. D



Внимание!!! Никога не косете влажна или мокра трева.
Пазете косачката от твърди повърхности и наранявания.

3.3 Ъгъл и посока на косене фиг. (E)



3.4 Подмяна на макарата:

- Изключете косачката от контакта;
- Обърнете машината с режещата част нагоре;
- Стиснете с пръсти капака на главата с корда при неговите фиксиращи зъбци. Извадете макарата и поменете кордата с нова, като същата не трябва да надвишава 2 метра обща дължина. Кордата трябва да бъде навита в посока, обратна на посоката на вътене на главата. Поставете обратно макарата в основата („леглото“) на главата, изтеглете част от кордата, за да се уверите в правилното поставяне на макарата, след което поставете капака на главата, като внимавате той да е закрепен добре от фиксаторите.

4. Практични съвети:

4.1. Спазвайте общинските разпоредби за времето от деня, през което можете да използвате машини на открито. В някои страни е забранено косенето сутрин преди 08.00 часа, след обяд между 14.00-16.00 часа и вечер след 22.00 часа, за да се предпазят гражданите от

нежелан шум.

4.2. Често тревните площи са съставени от треви от различни сортове. При често косене Вие ще усилите растежа на тези сортове, които образуват плътни чимове и силни корени. Ако косите рядко Вашата морава, ще усилите и подобрите развитието на високо растящите треви и бурени. Нормалната височина на тревата е около 4-5 cm. Добре е така да планирате честотата на косенето, че с едно косене да намалявате най-много 1/3 от общата височина на тревата. Ако не напоявате моравата си не косете тревата по ниско от 4 cm, защото при евентуално засушаване тя ще се увреди.

4.3. При работа в особено тежки условия внимавайте да не претоварвате електродвигателя. При претоварване скоростта на въртене на електродвигателя пада и шума му се променя. В такъв случай спрете, отпуснете лоста за включване (1) и настройте по-голяма височина на косене. В противен случай производителността ще се намали и машината може да се повреди.

4.4. При косене в близост до ръбове внимавайте да не захванете с тримера чужди предмети.

4.5. Производителността на рязане зависи от гъстотата, влажността, дължината тревата, както и от височината на рязане. Производителността на рязане намалява при често включване и изключване на тримера по време на косене. За оптимизиране на производителността на косене се препоръчва по-честото косене, увеличаването на височината на рязане и работата с умерена скорост.

5. Обслужване, поддръжка и съхранение.

ВНИМАНИЕ! Винаги изключвайте електрическия контакт от щепсела преди да предприемете дейности свързани с техническото обслужване или почистване!

След като машината бъде изключена, кордата продължава да се върти известно време по инерция! Преди да започнете да работите по тримера, изчакайте въртенето на електродвигателя и на кордата да спре напълно!

Никога не се опитвайте да спрете въртенето на кордата!

Когато трябва да извършвате дейности в близост до кордата, работете винаги с предпазни ръкавици!

Изпълнявайте процедурите по поддръжка редовно, за да си осигурите дълготрайно и надеждно ползване на тримера. Проверявайте периодично за забележими дефекти, като разхлабен или повреден нож и разхлабени винтови съединения. Уверете се, че капациите и предпазните съоръжения са изправни и са монтирани правилно.

5.1. Почистване.

Най-лесно се почиства тримера веднага след косенето. След приключване на работа почиствайте грижливо машината с мека четка и кърпа. Не използвайте вода и/или разтворители и препарати. Отстранете всички частички от трева, особено от вентилационните отвори. Поставете машината, легнала настрана и почистете зоната на кордата. Работете винаги с предпазни ръкавици! Отстранете здраво полепналите частички с дървено или пластмасово трупче.

5.2. Винаги почиствайте основно тримера, когато го оставяте за по-дълго съхранение. Особено през зимата.

6. Неизправности и начини за отстраняването им.

Таблицата по-долу показва симптоми на неизправности и как можете да си помогнете, ако тримера Ви престане да работи нормално. Ако не можете да откриете и отстраните проблема, следвайки инструкциите в таблицата, обърнете се към оторизиран сервиз на Райдер. Внимание: преди да започнете отстраняването на повреда, спрете тримера и го изключете от захранващата мрежа.

Неизправности	Причини	Отстраняване
Тримера не започва да работи.	Захранващия кабел не е свързан или е повреден.	Проверете кабела. При необходимост го сменете.

Неизправности	Причини	Отстраняване
Двигателят се включва, но кордата не се върти.	Тримера е във висока трева.	При първоначално пускане винаги поставяйте тримера в по-ниска трева.
	Възможно е тримера да е зацапан и кордата да е блокирала.	Изключете щепсела и проверете. Сложете си предпазни ръкавици и почистете и освободете кордата.
Двигателя се изключва внезапно.	Щепселът се е изтеглил.	Проверете кабела.
Необичаен шум.	Разхлабен е болта на кордата или връзки между крепежните елементи.	Затегнете частите.
Силни вибрации.	Изкривена и повредена макара с корда.	Веднага спрете тримера и подменете кордата в специализиран сервиз.
Неравно косене. Двигателя работи тежко и намаляват оборотите.	Тревата е много висока.	Увеличете височината на косене.
	Кордата е изхабена.	Сменете кордата.
	Възможно е тримера да е зацапан и блокирал.	Огледайте тримера отдолу и го почистете. Работете винаги с предпазни ръкавици.
	Кордата може да е монтирана неправилно.	Проверете.

При необходимост, ремонтът на Вашата тример е най-добре да се извършва само от квалифицираните специалисти в сервизите на RAIDER, където се използват само оригинални резервни части. По този начин се гарантира тяхната безопасна работа.

7. Опазване на околната среда.

С оглед опазване на околната среда електроинструментът, допълнителните приспособления и опаковката трябва да бъдат подложени на подходяща преработка за повторното използване на съдържащите се в тях ценни суровини.

Не изхвърляйте електроинструменти при битовите отпадъци! Съгласно Директивата на ЕС 2012/19/ЕС относно излезлите от употреба електрически и електронни устройства и утвърждаването и като национален закон електроинструментите, които не могат да се използват повече, трябва да се събират отделно и да бъдат подлагани на подходяща преработка за оползотворяване на съдържащите се в тях ценни суровини.



ORIGINAL INSTRUCTION MANUAL

Dear Customer,

Congratulations on the purchase of machinery from the fastest growing brand of electric, gasoline and pneumatic machines - RAIDER. When properly installed and operating, RAIDER are safe and reliable machines and work with them will deliver a real pleasure. For your convenience has been built and excellent service network of 45 service station across the country.

Before using this machine, please carefully acquainted with these "instructions for use".

In the interest of your safety and to ensure proper use and read these instructions carefully, including the recommendations and warnings in them. To avoid unnecessary errors and accidents, it is important that these instructions will remain available for future reference to all who will use the machine. If you sell it to a new owner "Instructions for Use" must be submitted along with it to enable new users to become familiar with relevant safety and operating instructions.

Euromaster Import Export Ltd. is an authorized representative of the manufacturer and owner of the trademark RAIDER.

Address: Sofia City 1231, Bulgaria "Lomsko shausse" Blvd. 246, tel 02 934 33 33, 934 10 10, www.raider.bg; www.euromasterbg.com; e-mail: info@euromasterbg.com.

Since 2006 the company introduced the system of quality management ISO 9001:2008 with scope of certification: Trade, import, export and servicing of hobby and professional electrical, mechanical and pneumatic tools and general hardware. The certificate was issued by Moody International Certification Ltd., England.

TECHNICAL DATA

parameter	unit	value
Model	-	RD-GT26
Current	V AC	230
Frequency	Hz	50
Rated Power	W	300
Max engine rotations per minute (no-load)	min ⁻¹	12000
Cutting width	mm	220
Cutting line diameter	mm	1.2
Sound pressure (L _{pA}) K=3.0 dB	dB	80.6
Sound Level (L _{WA} d) K=2.2 dB	dB	94
Vibrations (a _n), K=1.5 m/s ²	m/s ²	4.549
Isolation Class		II
Ingress Protection Rating	-	IP24

1. General guidelines for safe operation.

Read all instructions carefully.

Failure of the nature following instructions can cause electric shock, fire and / or severe injuries. Keep these instructions in a safe place.

1.1. Safety.

When you work with the electric lawn trimmer outdoor, switch the machine only in installations equipped with electric switch "Fi" RCD (Residual Current Device). RCD must be no more than 30 mA. Use an extension cord suitable for outdoor use. Use of a cord suitable for outdoor use reduces the risk of electric shock.

1.2. Use moisture-proof extension cord designed for outdoor use with three wire cable with cross section 1.5 mm² and a maximum length of 50 m. Note that the extension of a length exceeding 30 m reduces the power trimmer.

1.3. Cable's extension must be mature. Operation of the machinery of the conductor wraps in free spool or wound extension is dangerous, because in this way becomes a winding.

1.4. Protect the power cord from heat, oil, contact with sharp edges or points of mobile machines. Damaged or twisted cables increase the risk of electric shock.

1.5. Not use the power trimmer for the grass if the power cord or other element of the power trimmer grass is damaged. Damaged power cables increase the risk of electric shock.

1.6. When mowing constantly monitor the power cord if it is safe to position the cutting mechanisms. Keep the power cord a safe distance from the knife.

1.7. Not permitted the use of electric grass trimmer by children. Take the necessary steps to prevent children's access to power grass trimmer or power cord.

1.8. Should be switching off the lawn trimmer from the mains electricity before moving on to maintenance work in. Do not let the lawn trimmer to be pulling on the power cord.

1.9. Do not allow in any way with the machine to work children or persons unfamiliar with this operating manual. It is possible that the age of the workers of the machine is limited by national legislation. When not using the machine store so that it is inaccessible to children.

1.10. This electric trimmer grass is not intended to be used by persons (including children) with mental, sensory or mental limitations, and by persons without sufficient experience and / or knowledge, except in cases where they are under direct control of responsible for their safety or the person being trained by him how to use it.

1.11. Don't work with the lawn trimmer, while in close proximity are the people, especially children or pets.

1.12. Before you make settings on the machine when clean it or when to leave it without direct supervision, even for a brief pause it, remove the power cord plug from the mains electricity.

1.13. Do not use electric trimmers grass in adverse weather conditions.

1.14. Do not use or expose the electrical grass trimmer of rain. Protect from electrical shock.

1.15. Do not touch the rotating parts of machinery. Wait for the spinning to stop completely. Once switching off the machine the cutting blade continues to spin and can cause injuries. Do not put hands or feet near or under rotating parts.

1.16. Check carefully pre-treatment area and remove stones, sticks, branches, bottles, wires and other foreign matter.

1.17. Always check before use of the knife locking bolt is not loose and that the knife is blunt or worn.

1.18. Always mow in daylight or in a very good artificial lighting.

1.19. On the slopes, always careful to tread firmly.

1.20. Do not operate machinery when the grass is wet!

1.21. Work is always in a calm way, never walk fast.

1.22. Never operate the machine if there are damaged guards or without security features, such as the cover of the hole cut grass or grass basket .

1.23. Work on uneven terrain can be dangerous.

1.24. Not cutting on steep slopes with a slope of more than 20%.

1.25. Mowing on slopes always cross the slope, never up and down.

1.26. In reversing the direction of movement on slopes be very careful!

1.27 . When you turn on the electric hair grass watch your feet are safely away from rotating parts.

1.28 . Do not use the machine when barefoot or with sandals . Always work with a strong, closed shoes and long pants .

1.29 . Switch off the circuit breaker and unplug from the electrical outlet is always :

when you move away from the machine ;

before removing items blocking machine ;

when checking, cleaning or working on the machine;

when the machine starts to vibrate abnormally strong .

after coming into contact with a foreign body immediately check the machine for damage before using it, ensure their elimination;

1.30 . The operator or user is responsible for accidents, injuries to other persons or the environment and caused property damage.

1.31 . Electric hair grass is designed so that all moving parts and housing ensure safe conditions for use. For damage caused as a result of attempts to change the structure of the electric hair grass manufacturer is not responsible .

1.32 . In order to ensure safety should only use original spare parts or parts recommended by the manufacturer .

1.33 . Failure to follow the instructions may result in electric shock, fire and / or serious injury .

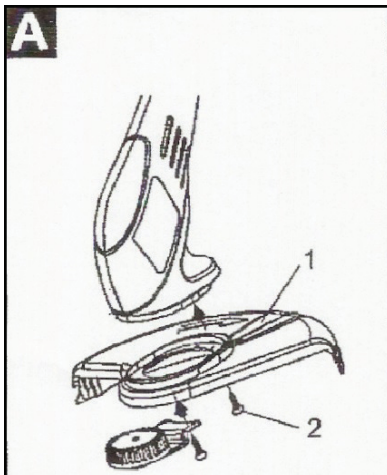
2 . Functional Description and purpose.

Electric trimmer is a handheld power tool with insulation second grade. It is powered by a single-phase commutator motor with AC power and is designed for cutting grass at home. Not for use on electric grass trimmer for activities other than its intended use .

3 . Assembling the components of the electric grass trimmer and commissioning.

Some parts of the trimmer is dismantled to reduce the volume of the container during transportation

3.1. Mounting the protective cover

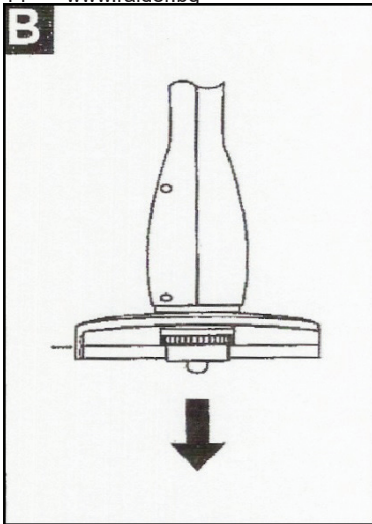


Attach the protective cover (7) on the basis of the trimmer, making use of set screws and screwdriver, as it was shown in Figure A

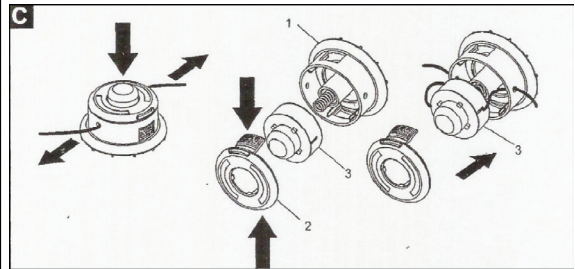
Attention! Never use the trimmer without first placing protective cover.

3.2. Start the trimmer

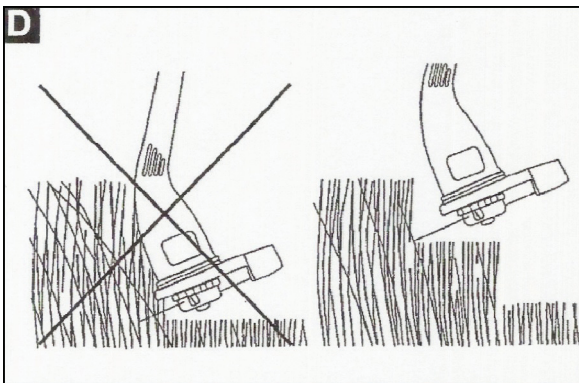
If the trimmer is used for the first time, check that the string touches or passes the cover.



The cord should be cut automatically at the position that is allocated a maximum (outside the protective cover). To achieve the required length of the cord, hold the button, as it was shown in Figure B, and C.



Long grass must be mowed in layers as shown in fig. D



Attention ! Never mow wet grass or wet .
Keep trimmer from hard surfaces and injuries.



3.3 Angle and direction of mowing Fig. (E) 3.4 Replacement Spool Fig. (C)

- Turn off the trimmer from the socket ;
- Turn machine cutting equipment upward ;
- Hold firmly with one hand propeller motor (1) . With the other hold the spool holder (2) . Pull the blade out of the holder while the parts are separated .
- Replace empty spool (3) and clean the inside of the holder of the remnants of grass and dust.
- Then put the new pulley and reassemble the parts in reverse order.
- Download of the twine to ensure proper placement of the reel.
- Replace the cord just the same kind of brand "RAIDER"

4 . Practical tips:

4.1. Follow local regulations for the time of day during which you can use machines outdoors. In some countries prohibit mowing morning before 08.00 hours, in the afternoon between 2:00 p.m. to 16:00 hours and after 22:00 at night, to protect citizens from unwanted noise.

4.2 . Often lawns are composed of grasses of different varieties . With frequent mowing you will boost the growth of those species that form dense sod and strong roots. If you mow your lawn frequently will strengthen and improve the development of high- growing grasses and weeds . The normal height of the grass is about 4-5 cm. Better to plan the frequency of mowing a lawn that can reduce up to 1 /3 of the total height of the grass. If you do not irrigate your lawn, mow grass lower than 4 cm, since a potential drought it will degenerate .

4.3 . When working in very difficult conditions not to overload the motor. When reloading the rotational speed of the motor drops and noise is changed . In this case, stop, release the lever to include (1) and set higher mowing height . Otherwise, performance will be reduced and the machine may be damaged .

4.4 . When cutting close to edges careful not to pinch trim foreign objects .

4.5 . Cutting performance depend on the density, moisture content, length of the grass and the cutting height . Cutting performance decreases with frequent switching on and off of the trimmer during mowing . To optimize the performance of the cutting recommended frequent cutting, increasing the height of the cutting operation and at a moderate speed .

5 . Servicing, maintenance and storage.

ATTENTION! Always disconnect the plug from the wall outlet before making activities related to maintenance or cleaning !

Once the machine is turned off, the cord continues to rotate for some time by inertia ! Before you start working on trimming wait rotation of the motor and the cord to stop completely!

Never try to stop the rotation of the cord !

When you need to perform tasks near cord always operate with gloves !

Perform maintenance procedures regularly to ensure your long-term and reliable use of the trimmer . Periodically check for visible defects such as loose or damaged knife and loosened screw connections . Make sure the covers and guards are undamaged and are installed properly.

5.1. Cleaning.

The easiest way to clean the trimmer immediately after mowing . After working on the machine clean thoroughly with a soft brush and cloth. Do not use water and / or solvents and detergents. Remove all particles of grass, especially from vents . Place the machine on its side and clean the area of the cord . Always wear protective gloves ! Remove firmly adhering particles of wood or plastic block .

5.2 . Always clean the main trimmer when leaving it for longer storage. Especially in winter.

6 . Faults and correct them.

The table below shows symptoms of failure and how you can help if you trimmer stop working properly. If you do not find and fix the problem by following the instructions in the table, contact your authorized dealer Ryder . Attention : Before you start troubleshooting, stop trimmer and disconnect it from the mains.

Faults	Removal	Reasons
Trimmer does not start to work	Power cable is not connected or damaged	Check cable. If necessary, replace it.
The engine start but the knife does not rotate.	Trimmer is in a tall grass.	Upon initial release always put the trimmer in the grass
	It is possible that the trimmer is fuzzy and the blade is blocked.	Disconnect the plug and check it. Put on your protective gloves and clean the knife and release
Engine is turned off suddenly.	The power plug is withdrawn	Check cable. Make sure it is well enshrined in the device (14) and plug it again.
Unusual noise.	Bolt of the blade is loose or connections between fasteners.	Fasten the parts.
Strong vibrations.	Distorted and damaged knife.	Immediately stop the trimmer and replace the knife in a specialized service.
Unequal mowing. Engine work hard and reduce turnovers.	The grass is very high.	Increase mowing height.
	The blade is blunt.	Replace or tipped knife. .
	It is possible that the trimmer is fuzzy and blocked	Look underneath the trimmer and clean it. Work always with protective gloves.
	The blade can be installed incorrectly.	Check.

If necessary, repair your trimmer is best carried out only by qualified experts in workshops on RAIDER, which used only original spare parts. Thus ensuring their safe operation.



7. Protection of the environment.

For the environmental protection of the power tool, the electrical appliances and packaging must undergo appropriate processing for the re-use of the valuable raw materials contained therein. Do not dispose of power tools in household waste! According to EU Directive 2012/19 / EC on end-of-life electrical and electronic devices and the validation and as a national law, power tools that can no longer be used must be separately collected and subjected to appropriate processing for the recovery of the contents making them valuable raw materials.

Product Features:

1. Lever of the switch.
2. Power cord.
3. Main handle.
4. Housing
5. Auxiliary handle.
6. Electric motor.
7. Fuse.
8. Cord head.

Caracteristici produs:

1. Maneta a comutatorului.
2. Cablul de alimentare.
3. mânerul principal.
4. Carcasă
5. Mâner auxiliar.
6. Motor electric.
7. siguranțe.
8. capul de Korda.

Explicația pictogramelor relief pe capacul din spate al mașinii.

Citiți cu atenție instrucțiunile de utilizare corectă și de mașină în condiții de siguranță .

Înainte de tăiere, asigurați-vă că nici o piatră în iarbă, bastoane, ramuri, sticle, firele și alte obiecte străine . La tăierea, ei te pot răni . Nu cosi când în imediata apropiere sunt și alții, în special copii sau animale de companie . A nu se lăsa la îndemâna copiilor .



Protejați cablul de alimentare la o distanță sigură de lame !



Feriți-vă de părți ale mașinii rotative . Așteptați rotație la o oprire completă . După trecerea lama continuă să se rotească prin inerție și pot provoca leziuni . Nu puneți mâinile sau picioarele în apropiere sau la piese rotative .



Daune sau prejudicii la cablul de alimentare, deconectați-l imediat .

ORIGINALA INSTRUCȚIUNI DE UTILIZARE

Stimate prieten,

Felicitări pentru achiziționarea unei bormasini de la marca cu cea mai rapidă creștere pe scule electrice si pneumatice - Raider . Cu o instalare si operare corecta , produsele Raider sunt echipamente sigure , fiabile și lucrul cu ele vă va oferi o adevarata placere . Pentru confort si servicii excelente am construit o rețea de service-uri pe întreg teritoriul țării.

Înainte de a utiliza acest produs , vă rugăm să citiți cu atenție "manualul de utilizare" . În interesul siguranței și pentru a asigura utilizarea corectă , citiți cu atenție aceste instrucțiuni , inclusiv recomandările și avertismentele pentru ele . Pentru a evita greșelile inutile și accidentele , este important ca aceste instrucțiuni să rămână disponibile pentru referințe viitoare tuturor celor care vor utiliza aparatul . Dacă vindeți produsul "manualul de utilizare " trebuie predat noului proprietar, astfel incat acesta sa fie familiarizat cu masurile de siguranta si instructiunile de utilizare. "Euromaster Import Export" SRL este un reprezentant autorizat al producătorului și proprietar al marcii Raider. Adresa companiei este Sofia 1231, B-dul "Lom Road" 246, tel 02 934

33 33 934 10 10, www.raider.bg; www.euromasterbg.com, e-mail: info @ euromasterbg.com
Începând cu anul 2006, compania a introdus un sistem de management al calității ISO 9001:2008 de certificare cu domeniul de aplicare: instrumente de comerț, import, export și de servicii profesionale si hobby electrice, pneumatice și de putere și hardware-ul general. Certificatul a fost

emis de catre Moody International de Certificare Ltd, Anglia.

parametru	Unitate	Valoare
Model	-	RD-GT26
Tensiunea de alimentare	V AC	230
Frecvență ac	Hz	50
Evaluare	W	300
Turația maximă fără sarcină	min ⁻¹	12000
Lățime de tăiere	mm	220
Diametrul cablului	mm	1.2
Nivelul de presiune acustică (Lpa) k = 3.0 db	dB	80.6
Nivelul de zgomot (Lwad), k = 2.2 db	dB	94
Valoarea accelerației vibrațiilor (ah), k = 1.5 m/s ²	m/s ²	4.549
Clasa de protecție izolare electrică		II
Gradul de protecție	-	IP24

1 . Instrucțiuni generale pentru funcționarea în condiții de siguranță .

Citiți toate instrucțiunile .

Nerespectarea instrucțiunilor poate conduce la electrocutare, incendii și / sau vătămări grave .
Păstrați aceste instrucțiuni într-un loc sigur .

1.1 . De siguranță .

Includerea electrice masina de tuns electrice, singurele sisteme de gazon echipate cu întrerupător electric Fi (comutator de oprire dispozitiv de curent rezidual de urgență) și curentul de scurgere, care este activat de la RCD trebuie să fie nu mai mult de 30 mA, în conformitate cu " Regulamentul 3 instalații electrice spațiale și linii electrice . " Informații cu privire la tensiunea de rețea și tipul de curent pentru plăcuța trebuie să corespundă cu datele de pe grila ta .

1.2 . Utilizați prelungitor rezistent la apă proiectat pentru utilizare în exterior, cu trei cabluri de sârmă cu o secțiune transversală de 1,5 mm² și o lungime maximă de 50 m . Rețineți că lungimea prelungire este mai mare de 30 m reduceputereacositoare .

1.3 . Prelungitor trebuie să fie pe deplin dezvoltat . Utilizare a mașinii pentru rana bobina sau prelungirea gratuit Reel este periculos, pentru că în acest fel la extinderea devine o bobină .

1.4 . Protejați cablul de alimentare de căldură, ulei, muchii ascuțite sau componente în mișcare . Cablurile deteriorate sau încurcate măresc riscul de electrocutare .

1.5 . Nu este pentru utilizarea pe masina de tuns gazon electrice în cazul în care cablul de alimentare sau orice alt element de masina de tuns iarba electrică este rupt . Cablurile deteriorate cresc riscul de electrocutare .

1.6 . Când cosit monitoriza în mod constant cablul de alimentare dacă acesta este într- o poziție sigură a mecanismelor de tăiere . Păstrați cablul de alimentare la o distanță de siguranță de la lama .

1.7 . Nu se permite utilizarea de tuns iarba electrice de copii . La măsurile necesare pentru a preveni accesul copiilor la masina de tuns iarba de putere sau de cablul de alimentare .

1.8 . Ar trebui să fie excluse masina de tuns gazon electrice de la sursa de alimentare înainte de a începe lucrările de întreținere inch Nu lasa masina de tuns iarba electrică să fie tras la cablul de alimentare .

1.9 . Nu lăsați în orice caz, munca copiilor mașinii sau a persoanelor nefamiliarizate cu aceste instrucțiuni de utilizare . Este posibil ca la vârsta de lucru a mașinii este limitată de legislația națională . Atunci când nu utilizați aparatul, se păstrează astfel încât să fie la îndemâna copiilor .

1.10 . Aceasta masina de tuns gazon electrice nu este destinat a fi utilizat de către persoane (inclusiv copii) cu limitari mentale, senzoriale sau mentale, sau de către persoanele fără experiență suficientă și / sau cunoștințe, cu excepția cazurilor în care acestea sunt sub controlul direct al unui responsabil pentru siguranța lor sau persoana care este antrenat de el cum să-l folosească .

1.11 . Nu cosi în timp ce în imediata apropiere sunt și alții, în special copii sau animale de companie

1.12 . Înainte de a face setările de pe aparat atunci când curățați sau când să -l lase fără supraveghere directă, chiar și pentru scurt timp, se opri, opriți comutatorul și deconectați cablul de alimentare de la priza electrică .

1.13 . Nu folosiți masina de tuns gazon electrice în condiții meteorologice nefavorabile .

1.14 . Nu utilizați și nu expuneți mașină de tuns iarba electrice la ploaie . Protejați-vă de șoc electric .

1.15 . Nu atingeți elementele rotative ale mașinii . Așteptați rotație la o oprire completă . După trecerea lama continuă să se rotească prin inerție și pot provoca leziuni . Nu puneți mâinile sau picioarele in apropiere sau la piese rotative .

1.16 . Verificați cu atenție zona de pre - tratare și elimina pietre, bastoane, ramuri, sticle, cablurile și alte obiecte străine .

1.17 . Verificați întotdeauna înainte de a utiliza șurubul de fixare lama nu este slăbit și că lama este plictisitoare sau uzate .

1.18 . Cosi mereu în lumina zilei sau foarte bune în iluminat .

1.19 . Pe pante, mereu atent să benzii de rulare cu fermitate .

1.20 . Nu folosiți aparatul când iarba este uda !

1.21 . Lucra întotdeauna cu plimbare ușoară niciodată, merge repede .

1.22 . Nu utilizați niciodată mașina în cazul în care există paznici deteriorate sau fără **caracteristici**

de securitate, cum ar fi capacul de tăiat iarba gaura sau de colectare a ierbii .

1.23 . Munca pe teren accidentat poate fi periculos .

1.24 . Nu cosi pe pante abrupte cu o înclinare mai mare de 20 % .

1.25 . Pe un teren în pantă cosi întotdeauna în pantă, nu în sus și în jos .

1.26 . Prin inversarea direcției de mișcare pe pante fie deosebit de atenți !

1.27 . Când porniți mașina de tuns iarba electrice viziunea picioarelor tale sunt în siguranță departe de piesele în mișcare .

1.28 . Nu utilizați mașina când sunteți desculți sau cu sandale . Lucra întotdeauna cu o puternică, pantofi închiși și pantaloni lungi .

1.29 . Opriți întrerupătorul și scoateți din priză este întotdeauna :

- atunci când vă îndepărtați de mașină;

- înainte de a scoate elementele mașinii de blocare;

- la verificarea, curățarea sau de lucru pe masina;

- când aparatul începe să vibreze anormal de puternic.

- după ce intră în contact cu un corp străin verifica imediat aparatul pentru daunele înainte de al utiliza, asigura eliminarea acestora;

1.30 . Operatorul sau utilizatorul este responsabil pentru accidente, leziuni la alte persoane sau pentru mediu și pagubele materiale cauzate .

1.31 . Iarba parul electric este conceput astfel încât toate părțile în mișcare și locuințe asigura condiții sigure pentru utilizare . Pentru prejudiciile cauzate ca urmare a încercărilor de a schimba structura producătorului electric iarba parul nu este responsabil .

1.32 . În scopul de a garanta siguranța ar trebui să folosească doar piese de schimb originale sau piese recomandate de producător .

1.33 . Nerespectarea instrucțiunilor poate conduce la electrocutare, incendii și / sau vătămări grave .

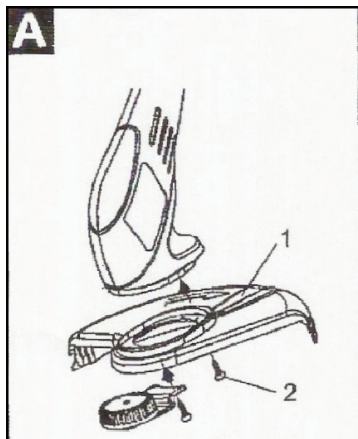
2 . Descriere și scop funcțional .

Electrice de tuns este un instrument de putere portabil cu gradul de izolare al doilea . Acesta este propulsat de un motor cu colector monofazat cu curent alternativ și este proiectat pentru tăierea ierbii acasă . Nu pentru utilizare pe tundere iarba electrică în alte scopuri decât utilizarea prevăzută activități .

3 . Asamblarea componentelor de tuns iarba electrică și punerea în funcțiune .

Anumite părți aletundere este demontat pentru a reduce volumul în timpul transportului .

3.1 . Montarea capacului de protecție

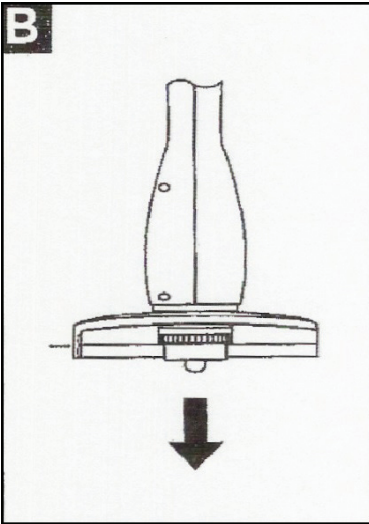


Atașați capacul de protecție (7), pe baza de masina de tuns, utilizarea de șuruburi de reglare, șurubelniță, așa cum a fost prezentat în figura A

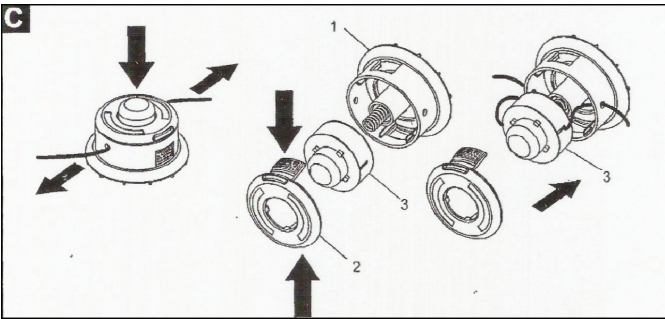
Atenție! Nu folosiți niciodată mașina de tuns iarba fără a pune mai întâi capacul de protecție.

3.2. Porni mașina de tuns iarba

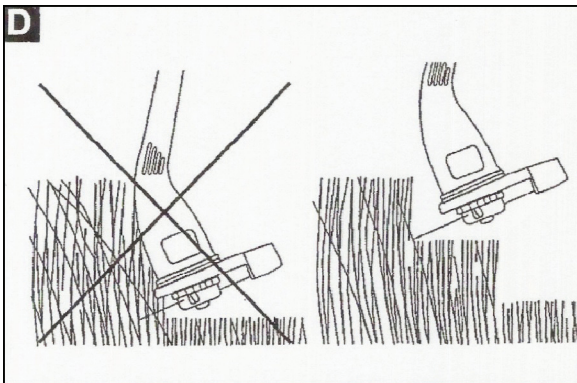
Dacă cositoare este utilizat pentru prima oară, verificați dacă șirul atinge sau trece capacul.



Cablul trebuie să fie tăiat automat la poziția care îi este alocată o maximă (în afara **capacul de protecție**). Pentru a atinge lungimea necesară a cablului, țineți apăsat butonul, așa cum a fost prezentată în figura B și C.



Iarbă mare trebuie să fie cosită în straturi așa cum se arată în fig. D



Atenție! Nu cosi iarba udă sau umed.
 Păstrați mașina de tuns de la suprafețe dure și leziuni.
 3.3 unghiul și direcția de cosit Fig. (E)



3.4 Înlocuirea mosor Fig . (C)

- Opriți mașina de tuns iarba de la priză ;
- Porniți echipamentul de tăiere mașină în sus ;
- Țineți ferm cu un motor cu elice de mână (1) . Cucealaltă calăsuportul bobinei (2) . Trageți lama din suportul în timp ce piesele sunt separate .
- Înlocuiți bobina goală (3) și a curăța interiorul titularului de resturi de iarbă și praf .
- Apoi, a pus noul scripete și reasambla piesele în ordine inversă .
- Descărcați firului pentru a asigura plasarea corectă a tambur .
- Înlocuiți cablul exact același tip de marcă “ RAIDER “

4. Sfaturi practice :

4.1. Urmați reglementările locale pentru ora din zi în care puteți folosi utilaje în aer liber . În unele țări interzic cosit dimineață, înainte de 08.00 oră, în după-amiaza între 02:00 la ora 16:00 și după ora 22:00 pe timp de noapte, pentru a proteja cetățenii de zgomotul nedorit .

4.2. Adesea peluze sunt compuse din ierburi de soiuri diferite . Cu cositul frecvente va stimula creșterea acelor specii care formează gazon dens și rădăcini puternice . Dacă tunzi gazonul frecvent va consolida și de a îmbunătăți dezvoltarea de ierburi de mare de creștere și buruieni . Înălțimea normală de iarba este de aproximativ 4-5 cm . Mai bine să planifice frecvența de cosit un gazon care poate reduce cu pana la 1/3 din înălțimea totală de iarbă . Dacă nu iriga gazonul, cosi iarba mai mic de 4 cm, deoarece un potențial de seceta se va degenera .

4.3. Atunci când se lucrează în condiții foarte dificile de a nu suprasolicita motorul . Atunci când reîncărcarea viteza de rotație a motorului scade și zgomot este schimbat . În acest caz, opriți, eliberați maneta pentru a include (1) și setați înălțimea mai mare de cosit . În caz contrar, performanțele vor fi reduse, iar mașina se poate deteriora .

4.4. Când tăierea aproape de marginile grijă să nu vă prindeți obiecte străine de echipare .

4.5. Tăiere performanță depinde de densitatea, conținutul de umiditate, lungimea deiarbă și înălțimea de tăiere . Performanțe de tăiere scade cu frecvența pornire și de oprire a tuns în timpul cosit . Pentru a optimiza performanțarecomandată de tăiere de tăiere frecventă, creșterea înălțimii de operația de tăiere și la o viteză moderată .

5. De service, întreținere și depozitare .

ATENȚIE ! Scoateți întotdeauna ștecherul din priză înainte de a face activități legate de întreținere sau de curățenie !

Odată ce mașina este oprită, cablul continuă să se rotească pentru un timp de inerție! Înainte de a începe să lucreze la tunderea rotație așteptare a motorului și cablul de alimentare pentru a opri complet !

Nu încercați pentru a opri rotația a cablului !

Când aveți nevoie pentru a efectua sarcinile de lângă cablul funcționează întotdeauna cu mânuși !

Efectuați procedurile de întreținere în mod regulat pentru a asigura utilizarea pe termen lung și de încredere detuns . Verifica periodic pentru defecte vizibile, cum ar fi cuțit slăbite sau deteriorate și slăbit conexiuni cu șurub . Asigurați-vă că capace sunt deteriorate și sunt instalate corect .

5.1. Curățare .

Cel mai simplu mod de a curăța dispozitivul de tundere imediat după cosit . După ce a lucrat pe masina curata bine cu o perie moale și o cârpă . Nu folosiți apă și / sau solvenți și detergenți . Îndepărtați toate particulele de iarbă, mai ales din fantele de aerisire . Așezați mașina pe o parte și a curăța zona de cablu . Purtați întotdeauna mânuși de protecție ! Scoateți ferm aderarea particulelor de lemn sau de bloc din material plastic .

5.2. Curățați întotdeauna tuns principal atunci când pleca de stocare mai mult . Mai ales în timpul iernii .

6. Greșelile și le corecta .

Tabelul de mai jos prezintă simptome de eșec și cum puteți ajuta, dacă aveți de tuns nu mai funcționează corect . Dacă nu puteți găsi și rezolva problema urmând instrucțiunile din tabelul, contactați service autorizat Ryder . Atenție : Înainte de a începe rezolvarea problemelor, nu mai tuns și deconectați-l de la rețeaua electrică.

Rezolvarea problemelor	Cauze	Îndepărtare
Mașina de tuns iarba nu pornește.	Cablul de alimentare nu este conectat sau este deteriorat.	Verificați cablul . Înlocuiți dacă este necesar .
Motorul se transformă, dar cutitul nu se rotește.	Cositoare este în iarba înaltă.	La început a pus întotdeauna mașina de tuns iarba pe iarba scurt .
	Este posibil ca cositoare este murdar și cuțitul este blocat.	Deconectați și du-te . Purtați mânuși de protecție și curățați și eliberați cuțitul .
Motorul se oprește brusc.	Plug a fost tras.	Verificați cablul.
Zgomot neobișnuit.	Vrac, Bolt tăietor sau legături între elemente de fixare.	Strângeți părți .
Vibrații.	Distorsionate și deteriorate cuțit.	Oprii imediat lama cositoare și înlocuiți -un atelier specializat .
Cositul inegală. Motor muncesc din greu și să reducă viteza.	Iarba este foarte mare.	Creșterea înălțimea de tăiere .
	Cuțitul este tocit.	Ascuți sau înlocuiți lama.
	Este posibil ca cositoare este murdar și blocat.	Uită-te sub mașina de tuns iarba și curățați-l . Purtați întotdeauna mânuși de protecție .
	Lama poate fi instalat incorect.	Verifica.

Dacă este necesar, repara mașina de tuns gazonul este cel mai bine realizată numai de către experți calificați în atelierelor de RAIDER, care folosesc numai piese de schimb originale. Asigura astfel funcționarea în condiții de siguranță.



7. Protecția mediului.

Nu dispun de sfârșitul de mașini electrice de viață cu gunoiul menajer! În scopul de a proteja mediul și de Directiva 2012/19/CE, acestea trebuie să fie colectate separat și să fie supuse unui tratament corespunzător pentru a recupera acestea conțin materii prime valoroase.



Karakteristike proizvoda:

1. Prebacite polugu.
2. Kabl za napajanje.
3. glavna drška.
4. Stanovanje
5. Pomoćna ručka.
6. Elektromotor.
7. Osigurači.
8. glava Korda.

Objašnjenje piktograma.

Pre kosenja, uverite se da nema kamenja, štapova, grane, boca u travi. Kod košenja oni mogu da te povrede. Ne noćavajte dok su drugi ljudi, posebno djeca ili kućni ljubimci, u neposrednoj blizini. Čuvajte van domašaja dece.



Držite kabl za napajanje od noževa!



Pazite na rotirajuće delove mašine. Sačekajte da se rotacija potpuno zaustavi. Nakon isključivanja kabal se nastavlja da rotira u inerciji i može da izazove povrede.



Ne stavljajte ruke ili noge u blizini ili ispod rotirajućih elemenata.

Ako je kabl za napajanje oštećen ili oštećen, odmah iskopčajte kabl za napajanje.

Originalno uputstvo za upotrebu

Dragi kupac,

Čestitam za kupovinu čekića za rušenje od uspješno rastućih brendova - RAIDER. Kao ispravno instalirani i rukovani, RAIDER su sigurne i pouzdane mašine, a rad sa njima donosi pravi užitak. Za vašu udobnost izgrađena je odlična servisna mreža od 45 servisnih stanica širom zemlje.

Pre upotrebe ovog čekića za rušenje, pažljivo upoznajte ove "uputstva za upotrebu".

U interesu vaše sigurnosti i osiguranja pravilne upotrebe, pažljivo pročitajte ova uputstva, uključujući preporuke i upozorenja u njima. Da bi se izbegle nepotrebne greške i nesreće, važno je da ove instrukcije moraju ostati na raspolaganju za buduće pozivanje na sve koji će koristiti mašinu. Ako ga prodate novom vlasniku, "Instrukcije za upotrebu" moraju biti dostavljene zajedno sa njim, kako bi novi vlasnik mogao da se pridržava odgovarajućih mera bezbednosti i uputstava za upotrebu.

EUROMASTER Import Ekport Ltd. je ovlašćeni zastupnik proizvođača i vlasnika zaštitnog znaka RAIDER.

Adresa: Grad Sofija 1231, Bugarska "Lomsko šausse" Blvd. 246, tel. 02 934 33 33, 934 10 10, vvv.raider.bg; vvv.euromasterbg.com; e-mail: info@euromasterbg.com.

Od 2006. godine kompanija je uvela sistem menadžmenta kvalitetom ISO 9001: 2008 s obimom sertifikacije: trgovina, uvoz, izvoz i servis hobi i profesionalnih električnih, mehaničkih i pneumatskih alata i općeg hardvera. Sertifikat je izdao Moodi International Certification Ltd, Engleska.

parametar	jedinična	vrednost
Model	-	RD-GT26
Trenutni	V AC	230
Frekvencija	Hz	50
Ocenjena moć	W	300
Maksimalna rotacija motora u minuti (bez opterećenja)	min ⁻¹	12000
Širina sečenja	mm	220
Prečnik sečenja	mm	1.2
Pritisak zvuka (LpA) K = 3,0 dB	dB	80.6
Nivo zvuka (LvAd) K = 2,2 dB	dB	94
Vibracije (ah), K = 1,5 m / s ²	m/s ²	4.549
Izolaciona klasa		II
Ingress Protection Rating	-	IP24

1. Opšte smernice za bezbedan rad.

Pažljivo pročitajte sva uputstva.

Neuspjeh prirode nakon sljedećih uputstava može izazvati električni udar, požar i / ili teške povrede. Ove instrukcije držite na sigurnom mestu.

1.1. Sigurnost.

Kada radite sa spoljašnjim trimmerom za kosačice, isključite mašinu samo u instalacijama opremljenim električnim prekidačem "FI" RCD (rezidualni strujni uređaj). RCD mora biti ne više od 30 mA. Koristite produžni kabl pogodan za spoljašnju upotrebu. Upotreba kabla pogodnog za spoljašnju upotrebu smanjuje rizik od strujnog udara.

1.2. Koristite kabal za proširenje vlage namenjen za spoljnu upotrebu sa tri žičnog kabla sa poprečnim presekom 1,5 mm² i maksimalnom dužinom od 50 m. Imajte na umu da produžetak dužine veći od 30 m smanjuje trimer za napajanje.

1.3. Produžetak kabla mora biti zreo. Rad mehanizacije provodnika obloga u slobodnom kalemu ili proširenju rane je opasan, jer na taj način postaje navijanje.

1.4. Zaštitite kabl za napajanje od toplote, ulja, kontakta sa oštrim ivicama ili tačkama pokretnih mašina. Oštećeni ili uvijeni kablovi povećavaju rizik od električnog udara.

1.5. Nemojte koristiti trimer za napajanje trave ako je oštećen strujni kabl ili drugi element trave za trimer. Oštećeni kablovi za napajanje povećavaju rizik od električnog udara.

1.6. Kod košenja neprestano pratite kabl za napajanje ako je sigurno postaviti mehanizam za rezanje. Držite kabal za napajanje na bezbednoj udaljenosti od noža.

1.7. Nije dozvoljeno korišćenje trimera za električnu travu od strane dece. Preduzmite neophodne korake kako biste sprečili pristup djeci trošaču za travnate površine ili kابلu za napajanje.

1.8. Trebalo bi da isključite trimer od travnjaka od struje prije nego što pređete na radove za održavanje. Ne dozvolite da se trimer za travu povlači na mrežni kabl.

1.9. Nemojte nikako dozvoliti da mašina radi decu ili osobe koje nisu upoznate sa ovim uputstvom za upotrebu. Moguće je da je starost radnika mašine ograničena nacionalnim zakonodavstvom. Kada ne koristite mašinsku prodavnicu, tako da nije dostupna deci.

1.10. Ova električna trimmerna trava nije namenjena da koriste osobe (uključujući i decu) sa mentalnim, senzornim ili mentalnim ograničenjima, kao i lica koja nemaju dovoljno iskustva i / ili znanja, osim u slučajevima kada su pod direktnom kontrolom odgovorni za njihovu bezbednost ili lice koje ga obučava kako ga koristiti.

1.11. Ne radite sa trimmerom za travu, dok su u neposrednoj blizini ljudi, posebno deca ili kućni ljubimci.

1.12. Pre nego što napravite podešavanja na uređaju kada ga očistite ili kada ga ostavite bez direktnog nadzora, čak i za kratku pauzu, uklonite kabl za napajanje iz električne mreže.

1.13. Nemojte koristiti električnu trimmeru travu u nepovoljnim vremenskim uslovima.

1.14. Ne koristite i ne izlažite električnu kosu kiše od kiše. Zaštitite od strujnog udara.

1.15. Ne dodirujte rotirajuće delove mašine. Sačekajte da se pređenje potpuno zaustavi. Kada se mašina isključi, rezo sečivo nastavlja da se okreće i može prouzrokovati povrede. Nemojte stavljati ruke ili noge u blizini ili ispod rotirajućih delova.

1.16. Provjerno pažljivo proverite područje predotretanja i uklonite kamenje, štapove, grane, bočice, žice i druge materije.

1.17. Uvijek proveravajte prije nego što je pričvršćivanje vijaka za pričvršćivanje noža otpušteno i da je nož otpušten ili istrošen.

1.18. Uvek se kosite na dnevnom svetlu ili u vrlo dobrom veštačkom osvetljenju.

1.19. Na kosinama, uvek pažljivo gazite.

1.20. Ne upravljajte mašinama kada je trava mokra!

1.21. Rad je uvek miran, nikad ne brzo hodati.

1.22. Nikada nemojte raditi sa mašinom ako postoje oštećeni zaštitni uređaji ili bez bezbednosnih funkcija, kao što je poklopac travnjače ili košare za travu.

1.23. Rad na neravnom terenu može biti opasan.

1.24. Ne seku na strmim kosinama sa nagibom od preko 20%.

- 1.25. Kosenje na kosinama uvek prelazi nagib, nikad gore i dole.
- 1.26. U smeru promene pravca kretanja na kosinama, budite veoma oprezni!
- 1.27. Kada uključite električnu traku za kosu, noge su bezbedno dalje od rotirajućih delova.
- 1.28. Nemojte koristiti mašinu kada je bosa ili sa sandalama. Uvek radite s jakim, zatvorenim cipelama i dugim pantalonama.
- 1.29. Isključite prekidač i isključite iz električne utičnice uvek:
kada se sklonite sa mašine;
pre uklanjanja predmeta koji blokiraju mašinu;
prilikom provere, čišćenja ili rada na mašini;
kada mašina počinje da vibrira nenormalno jaku.
nakon stupanja u kontakt sa stranim organom, odmah proverite mašinu za oštećenje pre korišćenja, osigurajte njihovo uklanjanje;
- 1.30. Operator ili korisnik je odgovoran za nesreće, povrede drugim osobama ili okolišu i prouzrokovao štetu na imovini.
- 1.31. Električna trava za kosu je dizajnirana tako da svi pokretni delovi i kućište obezbeđuju bezbedne uslove za upotrebu. Za štetu nastalu usled pokušaja promene strukture elektricne trava proizvođač ne odgovara.
- 1.32. Da biste osigurali bezbednost, koristite samo originalne rezervne delove ili delove koji preporučuje proizvođač.
- 1.33. Nepoštovanje uputstava može dovesti do električnog udara, požara i / ili teških povreda.

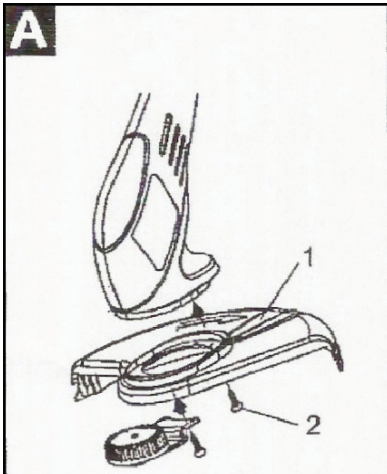
2. Funkcionalni opis i svrha.

Električni trimmer je ručni električni alat sa izolacijom drugog stepena. Napaja ga jednofazni komutator motor sa napajanjem naizmjeničnom strujom i namenjen je za sečenje trava kod kuće. Nije za upotrebu na trimmeru za električnu travu za aktivnosti koje nisu nameravane.

3. Sastavljanje komponenta električnog trimera za travu i puštanje u rad.

Neki delovi trimera su demontirani kako bi se smanjio zapremina posude tokom transporta.

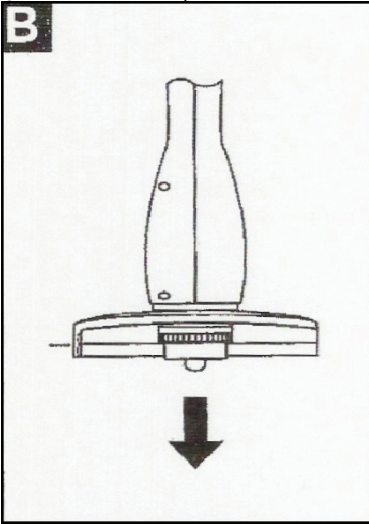
3.1. Montiranje zaštitnog poklopca



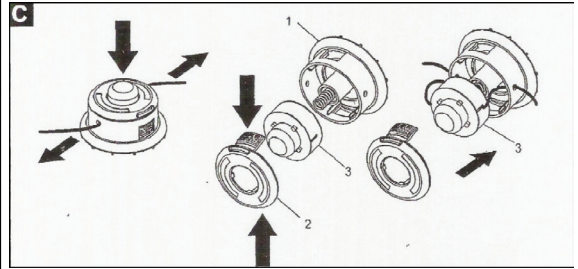
Pričvrstite zaštitni poklopac (7) na bazi trimera koristeći postavljene vijke i odvijač, kao što je prikazano na slici A
Pažnja! Nikada nemojte koristiti trimmer bez prethodnog postavljanja zaštitnog poklopca.

3.2. Započnite trimmer

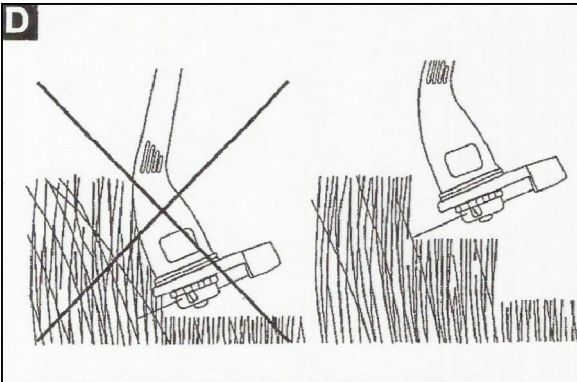
Ako se trimmer koristi prvi put, proverite da li se string dodiruje ili prolazi poklopcem.



Kabl treba automatski seći na poziciji koja je dodeljena maksimalno (izvan zaštitnog poklopca). Da biste postigli željenu dužinu kabla, držite dugme, kao što je prikazano na slici B i C.



Long grass must be mowed in layers as shown in fig. D



Pažnja! Nikada ne kosite mokra trava ili mokra.
Držite trimer od tvrdih površina i povreda.



3.3 Ugaona i pravac košenja Slika (E) 3.4 Rezervna šina Sl. (C)

- Isključite trimer od utičnice;
- Uključite mašinu za rezanje naviše;
- Čvrsto držite motor sa jednim ručicama (1). Sa drugim držačem držača kalema (2). Povucite oštricu iz držača dok su dijelovi odvojeni.
- Zamenite praznu kutiju (3) i očistite unutrašnjost držača ostataka trave i prašine.
- Zatim postavite novi remen i ponovo sklopite delove u obrnutom redosledu.
- Preuzimanje vrpca kako bi se osiguralo pravilno postavljanje kolata.
- Zamijenite kabal samo istu vrstu brenda "RAIDER"

4. Praktični saveti:

4.1. Pridržavajte se lokalnih propisa za vrijeme dana u kojem možete koristiti mašine na otvorenom prostoru. U nekim zemljama zabraniti kosenje jutro prije 08.00 časova, popodne između 2.00 časova. do 16:00 časova i posle noći 22:00, kako bi zaštitili građane od neželjenog buke.

4.2. Često se travnjaci sastoje od trava različitih sorti. Sa čestim košenjem povećat ćete rast onih vrsta koje čine guste sorbe i jake korene. Ako kosite travnjak, često ćete ojačati i poboljšati razvoj visoko rasprostranjenih trava i korova. Normalna visina trave je oko 4-5 cm. Bolje je planirati frekvenciju kosenja travnjaka koji može smanjiti do 1/3 ukupne visine travnjaka. Ako ne navodnjavate svoj travnjak, kosite travu manju od 4 cm, jer će se potencijalna suša degenerisati.

4.3. Kada radite u veoma teškim uslovima da ne preopterećete motor. Prilikom preopterećenja brzine rotacije kapi motora i buke se menja. U tom slučaju, zaustavite, pustite ručicu da uključite (1) i postavite višu visinu košenja. U suprotnom, performanse će se smanjiti i mašina se može oštetiti.

4.4. Kada sečete blizu ivica pazite da ne zatvarate obloge stranih predmeta.

4.5. Performanse rezanja zavise od gustine, sadržaja vlage, dužine trave i visine košenja. Performanse sečenja se smanjuju čestim uključivanjem i isključivanjem trimera tokom košenja. Da biste optimizovali performanse reznog preporučenog čestog sečenja, povećavajući visinu operacije sečenja i umerenu brzinu.

5. Servisiranje, održavanje i skladištenje.

PAŽNJA! Uvek izvucite utikač iz zidne utičnice pre nego što obavite aktivnosti vezane za održavanje ili čišćenje!

Kada je mašina isključena, kabl nastavlja da se rotira već neko vreme u inerciji! Pre nego što počnete da radite na obrezanju, okrenite motor i kabl da biste se zaustavili u potpunosti!

Nikada ne pokušavajte da zaustavite rotaciju kabla!

Kada morate da obavljate zadatke blizu kabla, uvek radite sa rukavicama!

Redovno održavajte postupke održavanja kako biste osigurali dugoročnu i pouzdanu upotrebu trimera. Periodično proveravajte vidljive nedostatke kao što su labavi ili oštećeni nož i otpušteni vijčani spojevi. Uverite se da su poklopci i zaštitnici neoštećeni i pravilno postavljeni.

5.1. Čišćenje.

Najjednostavniji način očistiti trimer odmah nakon košenja. Nakon rada na mašini temeljito očistite mekom četkom i tkaninom. Nemojte koristiti vodu i / ili rastvarače i deterdžente. Uklonite sve čestice trava, posebno od otvora. Stavite mašinu sa svoje strane i očistite površinu kabla. Uvek nosite zaštitne rukavice! Uklonite čvrsto pričvršćene čestice od drveta ili plastike.

5.2. Uvek očistite glavni trimer kada ga ostavljate za duže skladištenje. Pogotovo zimi.

6. Greške i ispravite ih.

Donja tabela prikazuje simptome neuspjeha i kako možete pomoći ako prekidač prestane da radi ispravno. Ako ne pronađete i rešite problem prateći uputstva u tabeli, obratite se ovlašćenom prodavcu Rider-u. Pažnja: Pre nego što započnete rešavanje problema, zaustavite trimer i isključite ga iz mreže.

Greške	klanjanju	razloga
Trimer ne počinje da radi	Kabl za napajanje nije povezan ili oštećen	Proverite kabl. Ako je potrebno, zamenite ga.
Start motora, ali se nož ne okreće.	Trimer je u visokoj traci.	Po inicijalnom oslobađanju uvek postavite trimer u travu
	Moguće je da je trimer nejasan i da se oštrica blokira.	Isključite priključak i proverite ga. Stavite zaštitne rukavice i očistite nož i oslobodite
Motor se iznenada ugasi.	Utičnica se povlači	Proverite kabl. Uverite se da je dobro uvučen u uređaj (14) i ponovo ga uključite.
Neobičan buka.	Vijak sečiva je slobodan ili veze između pričvrstnika.	Pričvrstite delove.
Snažne vibracije.	Iskrivljen i oštećen nož.	Odmah zaustavite trimer i zamenite nož u specijalizovanoj službi.
Nejednaka košenja. Motor naporno radi i smanjuje obrt.	Trava je veoma visoka.	Povećajte visinu košenja.
	Oštrica je tupa.	Zamenite ili povucite nož. .
	Moguće je da je trimer nejasan i blokiran	Pogledajte ispod trimera i očistite ga. Radite uvek sa zaštitnim rukavicama.
	Nož se može instalirati pogrešno.	Proveravati.

Ako je potrebno, popravku vašeg trimera najbolje izvode samo kvalifikovani stručnjaci u radionicama na RAIDER-u, koji su koristili samo originalne rezervne delove. Na taj način obezbeđivanje njihovog bezbednog rada.



7. Zaštita životne sredine.

Za zaštitu životne sredine električnog alata, električni uređaji i ambalaža moraju biti podvrgnuti odgovarajućoj obradi za ponovno korišćenje vrijednih sirovina sadržanih u njemu. Nemojte odlagati električni alat u kućnom otpadu! Prema Direktivi EU 2012/19 / EC o električnim i elektronskim uređajima do kraja života i validaciji i kao nacionalnom zakonu, električni alati koji se više ne mogu koristiti moraju se posebno prikupljati i podvrgnuti odgovarajućoj obradi za oporavak sadržaja čineći ih vrednim sirovinama.

Характеристики

1. Префрлете ја рачката.
2. Кабел за напојување.
3. главната рачка.
4. Домување
5. Помошна рачка.
6. Електричен мотор.
7. Осигурувачи.
8. шеф на Корда.

Објаснување на пиктограми



Пред косење проверете дали во тревата нема камења, стапови, гранки, шишиња, жици и други странски тела. Кога косете, тие можат да ви наштетат. Не нож, додека други луѓе, особено децата или миленичиња, се во непосредна близина. Да се чува подалеку од дофат на деца.

Чувајте го кабелот за напојување подалеку од сечилата!



Внимавајте на ротирачките делови на машината. Почекајте ротацијата да запре целосно. По исклучувањето на кабелот продолжува да ротира во инерција и може да предизвика повреди. Не ставајте ги рацете или нозете близу или под ротирачките елементи.



Ако кабелот за напојување е оштетен или оштетен, веднаш исклучете го кабелот за напојување.

Авторски прирачник за упатства

Почитуван кориснику,

Честитки за купување на чекан за уривање од успешно развиените брендови - RAIDER. Како што се правилно инсталирани и управувани, RAIDER се безбедни и сигурни машини, а работата со нив ќе донесе вистинско задоволство. За ваша погодност е изградена одлична услуга мрежа од 45 бензински пумпи низ целата земја.

Пред да го користите овој чекан за уривање внимателно запознајте ги овие “упатства за употреба”.

Во интерес на вашата безбедност и за да се обезбеди правилна употреба, внимателно прочитајте ги овие упатства, вклучувајќи ги препораките и предупредувањата во нив. За да се избегнат непотребни грешки и несреќи, важно е овие упатства да останат достапни за понатамошно упатување на сите кои ќе ја користат машината. Ако го продадете на нов сопственик, “Упатства за употреба” мора да се достават заедно со него, за да може новиот сопственик да се сретне со соодветните безбедносни мерки и упатства за работа.

EUROMASTER Import Export Ltd. е овластен претставник на производителот и сопственикот на трговската марка RAIDER.

Адреса: Софија 1231, бул. “Ломско шоу” бул. 246, тел 02 934 33 33, 934 10 10,
www.raider.bg; www.euromasterbg.com; e-mail: info@euromasterbg.com.

Од 2006 година компанијата го воведо системот за управување со квалитет ISO 9001: 2008 со опсег на сертификација: трговија, увоз, извоз и сервисирање на хоби и професионални електрични, механички и пневматски алатки и општо хардвер. Сертификатот е издаден од Moody International Certification Ltd, Англија.

ТЕХНИЧКИ ПОДАТОЦИ

параметар	единица	вредност
Модел	-	RD-GT26
Тековна	V AC	230
Фреквенција	Hz	50
Номинална моќност	W	300
Максимална ротација на моторот за минута (без оптоварување)	min ⁻¹	12000
Ширина на сечење	mm	220
Дијаметар на сечење	mm	1.2
Звучен притисок (LpA) K = 3,0 dB	dB	80.6
Ниво на звук (LwAd) K = 2,2 dB	dB	94
Вибрации (ax), K = 1,5 м / с2	m/s ²	4.549
Класа на изолација		II
Оценка за заштита на влез	-	IP24

1. Општи упатства за безбедно работење.

Внимателно прочитајте ги сите упатства.

Неуспехот на природата по упатствата може да предизвика електричен шок, оган и / или сериозни повреди. Чувајте ги овие упатства на безбедно место.

1.1. Безбедност.

Кога работите со електричниот тример на косилки на отворено, исклучете ја машината само во инсталации опремени со електричен прекинувач “Fi” RCD (преостанат тековен уред). RCD мора да биде не повеќе од 30 mA. Користете продолжен кабел погоден за надворешна употреба. Употребата на кабел погоден за надворешна употреба го намалува ризикот од електричен шок.

1.2. Користете го кабелот за продолжување на влага дизајниран за надворешна употреба со три жични кабел со пресек 1.5 mm² и максимална должина од 50 m. Имајте на ум дека продолжувањето на должина поголема од 30 m го намалува тримерното напојување.

1.3. Продолжувањето на кабелот мора да е зрело. Работата на машината на проводникот обвива во слободна калем или продолжување на раната е опасна, бидејќи на тој начин станува ликвидација.

1.4. Заштитете го кабелот за напојување од топлина, масло, контакт со остри рабови или точки на мобилни машини. Оштетените или извртени кабли го зголемуваат ризикот од електричен шок.

1.5. Не употребувајте тример за трева за тревата ако кабелот за напојување или друг елемент од тревата трева се оштетени. Оштетените кабели за напојување го зголемуваат ризикот од електричен шок.

1.6. Кога косењето постојано го следи кабелот за напојување ако е безбедно да се постават механизмите за сечење. Чувајте го кабелот за напојување на безбедно растојание од ножот.

1.7. Не е дозволено користење на тример на електрични трева кај деца. Преземете ги неопходните чекори за да спречите пристап на децата до тример за трева или кабел за напојување.

1.8. Треба да го исклучите тримерчето за тревници од струја пред да продолжите со работата за одржување. Не дозволувајте ножицата за тревници да го влече кабелот за струја.

1.9. Не дозволувајте на кој било начин машината да работи со деца или лица кои не се запознати со овој прирачник за употреба. Можно е возраста на работниците на машината да биде ограничена со националното законодавство. Кога не ја користите машината за складирање, така да не е достапна за децата.

1.10. Оваа електрична тримерна трева не е наменета да се користи од лица (вклучувајќи и деца) со ментални, сензорни или ментални ограничувања, како и од лица без доволно искуство и / или знаење, освен во случаи кога тие се под директна контрола одговорен за нивната безбедност или лицето кое го тренира како да го користи.

1.11. Немојте да работите со тример за тревникот, додека во непосредна близина се луѓето, особено децата или миленичињата.

1.12. Пред да направите поставувања на уредот кога го чистите или кога да го оставите без директен надзор, дури и за кратка пауза, отстранете го приклучокот за струја од електричното напојување.

1.13. Не користете електрични трева трева во неповолни временски услови.

1.14. Не употребувајте или не изложувајте го тример на електрична трева на дожд. Заштитете од електричен шок.

1.15. Не допирајте ги ротирачките делови од машините. Почекајте вртењето целосно да застане. Откако ќе ја исклучите машината, сечилото за сечење продолжува да се вртат и може да предизвика повреди. Не ставајте раце или нозе во близина или под ротирачки делови.

1.16. Внимателно проверете го просторот за предтретман и отстранете ги камењата, стапчињата, гранките, шишињата, жилите и другите надворешни материји.

1.17. Секогаш проверувајте дали употребата на ножот за заклучување на ножот не е лабава и дека ножот е тап или се носи.

1.18. Секогаш мешајте на дневна светлина или во многу добро вештачко осветлување.

1.19. На падините, внимателно губете цврсто.

1.20. Не користете машини кога тревата е влажна!

1.21. Работата е секогаш на мирен начин, никогаш не оди брзо.

1.22. Никогаш не ракувајте со машината ако има оштетени чувари или без безбедносни карактеристики, како што е капакот на дупката што сече трева или трева кошница.

1.23. Работата на нерамна теренот може да биде опасна.

1.24. Не сечење на стрмни падини со наклон од 20%.

- 1.25. Косењето на падините секогаш поминува по падината, никогаш не горе и долу.
- 1.26. Во обратен насока на движење на падини бидете внимателни!
- 1.27. Кога ќе ја вклучите електричната коса трева, вашите нозе се безбедни подалеку од ротирачките делови.
- 1.28. Не користете ја машината кога босите или со сандали. Секогаш работи со силни, затворени чевли и долги панталони.
- 1.29. Исклучете го прекинувачот и исклучете го од електричниот приклучок секогаш: кога ќе се оддалечите од машината; пред отстранување предмети што ја блокираат машината; при проверка, чистење или работење на машината; кога машината почнува да вибрира абнормално силна. по доаѓањето во контакт со странско тело, веднаш проверете ја машината за оштетување пред да ја користите, да се обезбеди нивно отстранување;
- 1.30. Операторот или корисникот е одговорен за несреќи, повреди на други лица или на животната средина и предизвика имотна штета.
- 1.31. Електричната коса трева е дизајнирана така што сите подвижни делови и домување обезбедуваат безбедни услови за употреба. За штета предизвикана како резултат на обиди за промена на структурата на електричната коса трева производителот не е одговорен.
- 1.32. Со цел да се осигури безбедноста, треба да користат само оригинални резервни делови или делови препорачани од производителот.
- 1.33. Ако не ги следите упатствата, може да дојде до електричен удар, пожар и / или сериозна повреда.

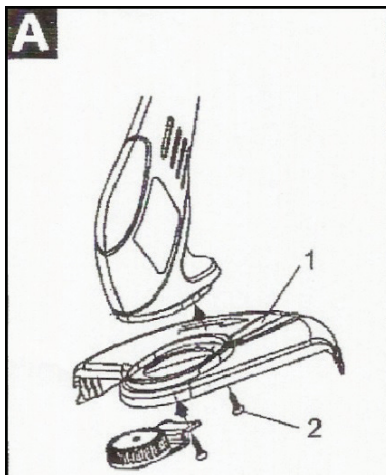
2. Функционален опис и намена.

Електричниот тример е рачен алат со изолација од второ одделение. Се напојува со еднофазен комутатор со моќност на наизменична струја и е наменета за сечење на тревата дома. Не за употреба на тример за електрични треви за други активности освен за неговата намена.

3. Составување на компонентите на тример за електрична трева и пуштање во работа.

Некои делови од тример се демантираат за да се намали обемот на контејнерот за време на транспортот.

3.1. Монтирање на заштитниот капак

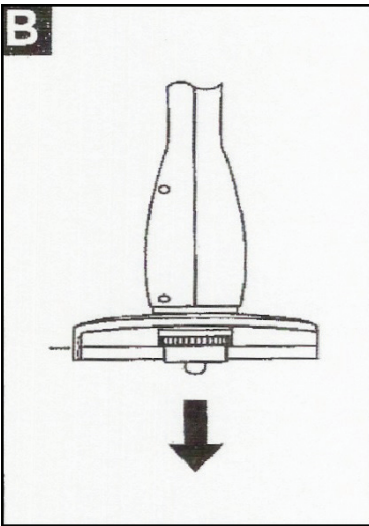


Прицврстете го заштитниот капак (7) врз основа на тример, употребувајќи наместени завртки и шрафцигер, како што беше прикажано на слика A

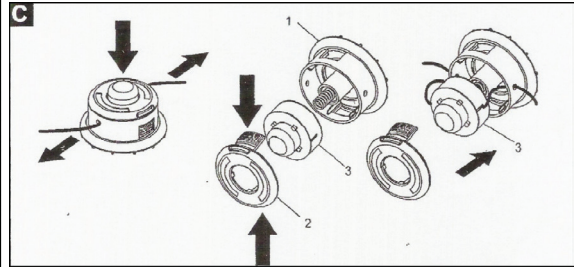
Внимание! Никогаш не користете тример без да ставите заштитно покритие.

3.2. Започнете со тример

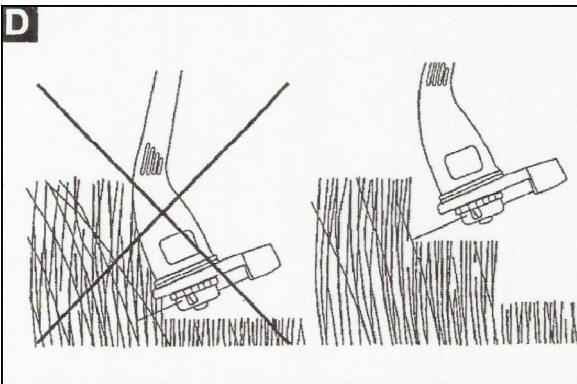
Ако тримерот се користи за прв пат, проверете дали низата го допира или минува поклопецот.



Кабелот треба да се исечи автоматски во положбата која е доделена максимум (надвор од заштитниот капак). За да ја постигнете потребната должина на кабелот, држете го копчето, како што беше прикажано на **Слика В и С**



Долгата трева мора да се коси во слоеви како што е прикажано на сл. Д



Внимание! Никогаш не копајте влажна трева или влажна. Чувајте тример од тврди површини и повреди.



3.3 Агол и насока на косење Слика (Д) 3.4 Замена на спојката Сл. (В)

- Исклучете го тример од штекерот;
- Свртете ја машината за сечење нагоре;
- Држете цврсто со мотор со еден рачен погон (1). Со другиот држете го држачот на спојката (2). Извлекете го сечилото од држачот додека делови се одделени.
- Заменете ја празната мешавина (3) и исчистите ја внатрешноста на носителот на остатоците од трева и прашина.
- Потоа ставете ја новата макара и повторно составувајте ги деловите во обратен редослед.
- Преземање на канал за да се обезбеди правилно поставување на ролна.
- Заменете го кабелот само со истиот бренд "RAIDER"

4. Практични совети:

4.1. Следете ги локалните прописи за време на денот во текот на кој можете да ги користите машините на отворено. Во некои земји се забранува косење утро пред 08.00 часот, попладнето помеѓу 02:00 часот изутрина по. до 16:00 часот и по 22:00 ноќе, за да ги заштити граѓаните од несакана бучава.

4.2. Често пати тревниците се состојат од треви од различни сорти. Со честа косење ќе го засилите растот на оние видови кои формираат густа бура и силни корени. Ако го косите вашиот тревник често ќе го зајакне и подобри развојот на високо-растечки треви и плевели. Нормалната висина на тревата е околу 4-5 см. Подобро е да се планира фреквенцијата на косење тревник кој може да се намали до 1/3 од вкупната висина на тревата. Ако не го наводнувате вашиот тревник, тревата трева помала од 4 см, бидејќи потенцијална суша ќе се дегенерира.

4.3. Кога работите во многу тешки услови да не се преоптоварува моторот. Кога повторно се вчитува ротационата брзина на капките на моторот и се менува бучавата. Во овој случај, запрете, отпуштете ја рачката за да вклучите (1) и поставете повисока висина на косење. Во спротивно, перформансите ќе се намалат и машината може да се оштети.

4.4. Кога сечење близу до рабовите внимателно да не ги прицврстувате надворешните предмети.

4.5. Перформансите на сечење зависат од густината, содржината на влага, должината на тревата и висината на сечење. Перформансите на сечење се намалуваат со чести вклучувања и исклучување на тример во текот на косењето. За да се оптимизираат перформансите на сечењето, се препорачува честа сечење, зголемување на висината на операцијата на сечење и со умерена брзина.

5. Сервисирање, одржување и складирање.

ВНИМАНИЕ! Секогаш исклучете го приклучокот од сидниот штекер пред да направите активности поврзани со одржување или чистење!

Откако машината е исклучена, кабелот продолжува да ротира подолго време по инерција! Пред да започнете да работите со кастрење, вртете го чекањето на моторот и кабелот да се запре целосно!

Никогаш не се обидувајте да го запрете вртењето на кабелот!

Кога треба да ги извршувате задачите во близина на кабелот секогаш ракувајте со ракавици!

Редовно одржувајте процедури за одржување за да ја обезбедите вашата долгорочна и сигурна употреба на тример. Периодично проверувајте за видливи дефекти, како што се лабави или оштетени ножеви и олабави врски со завртки. Проверете дали капачите и заштитниците се оштетени и правилно инсталирани.

5.1. Чистење.

Најлесен начин за чистење на тример веднаш по косење. По работењето на машината темелно исчистете со мека четка и крпа. Не користете вода и / или растворувачи и детергенти. Отстранете ги сите честички од тревата, особено од отвори. Ставете го уредот настрана и исчистете ја површината на кабелот. Секогаш носете заштитни ракавици! Извадете цврсто прилепувачки честички од дрвен или пластичен блок.

5.2. Секогаш чистете го главниот тример кога го оставате за подолго складирање. Особено во зима.

6. Дефекти и исправи ги.

Табелата подолу покажува симптоми на неуспех и како можете да помогнете ако прекинувачот престанува да функционира правилно. Ако не го пронајдете и не го поправете проблемот следејќи ги упатствата во табелата, контактирајте го овластениот дилер Ryder. Внимание: Пред да започнете со решавање на проблеми, застанете тример и исклучете го од електричната мрежа

Грешки	Причини	отстранување
Тример не почнува да работи	Кабелот за напојување не е поврзан или оштетен	Проверете кабел. Ако е потребно, заменете го.
Старт на моторот но жот не се ротира.	Тример е во висока трева.	По првично отпуштање секогаш ставајте тример во тревата
	Можно е тример да биде нејасен и да се блокира сечилото.	Исклучете го приклучокот и проверете го. Ставете ги заштитните ракавици и исчистете го ножот и ослободете го
Моторот е ненадејно исклучен.	Приклучокот за напојување е повлечен	Проверете кабел. Проверете дали е добро заштитен во уредот (14) и приклучете го повторно.
Невообичаен шум.	Болт на сечилото е лабав или врски помеѓу прицврстувачите.	Прицврстете ги деловите.
Силни вибрации.	Изобличен и оштетен нож.	Веднаш застанете на тример и заменете го ножот во специјализирана услуга.
Нееднаква косење. Моторот работи напорно и го намалува протокот.	Тревата е многу висока.	Зголемете ја висината на косење.
	Ножот е тап.	Заменете или превртете нож. .
	Можно е тример да биде нејасен и блокиран	Погледни под тример и исчистете го. Работајте секогаш со заштитни ракавици.
	Сечилото може да се постави неправилно.	Провери.

Доколку е потребно, поправете го вашиот тример најдобро го вршат само квалификувани експерти во работилниците на RAIDER, кои користеа само оригинални резервни делови. Со тоа се обезбедува нивно безбедно работење.

7. Заштита на животната средина.

За заштита на животната средина на електричниот апарат, електричните апарати и пакувањето мора да бидат подложени на соодветна обработка за повторна употреба на вредните сировини содржани во него. Не ги фрлајте електричните алати во отпадот од домаќинствата! Согласно Директивата на ЕУ 2012/19 / ЕЗ за електрични и електронски уреди со верификација и валидација и како национален закон, електричните алати кои повеќе не можат да се користат мора да се собираат одделно и да се подложат на соодветна обработка за обновување на содржина што ги прави вредни сировини.



EL

Χαρακτηριστικά προϊόντος:

1. Μετακινήστε το μοχλό.
2. Καλώδιο τροφοδοσίας.
3. την κύρια λαβή.
4. Στέγαση
5. Βοηθητική λαβή.
6. Ηλεκτροκινητήρας.
7. Ασφάλειες.
8. ο επικεφαλής της Korda.

Επεξήγηση εικονογραμμάτων



Πριν από το κούρεμα βεβαιωθείτε ότι δεν υπάρχουν πέτρες, ραβδιά, κλαδιά, μπουκάλια, καλώδια και άλλα ξένα σώματα στο χορτάρι. Κατά το κούρεμα, μπορούν να σας βλάψουν. Μην μαχαίρετε ενώ άλλα άτομα, ειδικά παιδιά ή κατοικίδια ζώα, βρίσκονται σε άμεση γειτνίαση. Να φυλάσσεται μακριά από παιδιά.

Κρατήστε το καλώδιο ρεύματος μακριά από τις λεπίδες!



Προσέχετε τα περιστρεφόμενα μέρη του μηχανήματος. Περιμένετε μέχρι να σταματήσει τελείως η περιστροφή. Μετά το κλείσιμο, το καλώδιο συνεχίζει να περιστρέφεται με αδράνεια και μπορεί να προκαλέσει τραυματισμούς. Μην τοποθετείτε τα χέρια ή τα πόδια κοντά ή κάτω από τα περιστρεφόμενα στοιχεία.



Εάν το καλώδιο τροφοδοσίας έχει υποστεί ζημιά ή έχει καταστραφεί, αποσυνδέστε αμέσως το καλώδιο τροφοδοσίας.

ΠΡΩΤΟΤΥΠΟ ΟΔΗΓΙΩΝ ΧΡΗΣΗΣ

Αγαπητέ πελάτη,

Συγχαρητήρια για την αγορά ενός μηχανήματος από την ταχύτερα αναπτυσσόμενη μάρκα εργαλείων ηλεκτρικών, μηχανοκίνητων και πνευματικών - RAIDER. Με τη σωστή εγκατάσταση και λειτουργία, τα εργαλεία RAIDER είναι ασφαλή και αξιόπιστα και οι εργασίες μαζί τους θα σας δώσουν πραγματική χαρά. Για τη διευκόλυνσή σας και την άμεση εξυπηρέτησή εχουμε δημιουργήσει ένα δίκτυο από εξειδικευμενα καταστήματα σε όλη τη χώρα.

Πριν χρησιμοποιήσετε αυτό το μηχάνημα, διαβάστε προσεκτικά το τρέχον «εγχειρίδιο χρήσης».

Προς το συμφέρον της ασφάλειας σας και για την εξασφάλιση της ορθής χρήσης παρακαλούμε να διαβάσετε προσεκτικά αυτές τις οδηγίες, καθώς και τις συστάσεις και τις προειδοποιήσεις τους. Για την αποφυγή περιπτώων λαθών και ατυχημάτων, είναι σημαντικό αυτές οι οδηγίες να παραμείνουν διαθέσιμες για μελλοντική αναφορά σε όλους όσους θα χρησιμοποιήσουν το μηχάνημα. Αν πουληθεί σε έναν νέο ιδιοκτήτη το „εγχειρίδιο χρήσης“ πρέπει να υποβληθεί μαζί με αυτό ώστε επιτραπεί στους νέους χρήστες να εξοικειωθούν με τις οδηγίες ασφαλείας και λειτουργίας.

Η εταιρεία Λευκαδίτης Κων/νος Greek Trading Center είναι εξουσιοδοτημένος αντιπρόσωπος του κατασκευαστή και ιδιοκτήτη του εμπορικού σήματος RAIDER. Διεύθυνση της εταιρείας είναι η Λαρισα, 7ο χλμ ΠΕΟ Λαρισας - Βολου, τηλ. 0030 2410 579446, www.raider.gr ή www.gtc-hardware.gr E-mail: info@gtc-hardware.gr

Από το 2006 η εταιρεία Raider εισήγαγε ένα σύστημα διαχείρισης ποιότητας ISO 9001:2008 πιστοποίησης με το πεδίο εφαρμογής: εμπορία, εισαγωγή, εξαγωγή και την εξυπηρέτηση των επαγγελματιών και χόμπι ηλεκτρικών, πνευματικών και μηχανοκίνητων εργαλείων και σιδηρικών. Το πιστοποιητικό εκδόθηκε από τον οικο Moody

Διεθνές Certification Ltd, Αγγλία.

ΤΕΧΝΙΚΑ ΔΕΔΟΜΕΝΑ

παράμετρο	μονάδα	αξία
Μοντέλο	-	RD-GT26
Ρεύμα	V AC	230
Συχνότητα	Hz	50
Ονομαστική ισχύς	W	300
Μέγιστες περιστροφές κινητήρα ανά λεπτό (χωρίς φορτίο)	min ⁻¹	12000
Πλάτος κοπής	mm	220
Διάμετρος γραμμής κοπής	mm	1.2
Πίεση ήχου (LpA) K = 3,0 dB	dB	80.6
Επίπεδο ήχου (LwAd) K = 2,2 dB	dB	94
Δονήσεις (ah), K = 1,5 m / s ²	m/s ²	4.549
Κατηγορία απομόνωσης		II
Βαθμός προστασίας εισόδου	-	IP24

1. Γενικές οδηγίες για ασφαλή λειτουργία.

Διαβάστε προσεκτικά όλες τις οδηγίες.

Η αποτυχία της φύσης σύμφωνα με τις οδηγίες μπορεί να προκαλέσει ηλεκτροπληξία, πυρκαγιά ή / και σοβαρούς τραυματισμούς. Διατηρήστε αυτές τις οδηγίες σε ασφαλές μέρος.

1.1. Ασφάλεια.

Όταν εργάζεστε με το ηλεκτρικό τρίψιμο γκαζόν σε εξωτερικούς χώρους, αλλάξτε το μηχάνημα μόνο σε εγκαταστάσεις με ηλεκτρικό διακόπτη “FI” RCD (Residual Current Device). Το RCD δεν πρέπει να υπερβαίνει τα 30 mA. Χρησιμοποιήστε ένα καλώδιο επέκτασης κατάλληλο για εξωτερική χρήση. Η χρήση καλωδίου κατάλληλου για εξωτερική χρήση μειώνει τον κίνδυνο ηλεκτροπληξίας.

1.2. Χρησιμοποιήστε καλώδιο επέκτασης με προστασία από την υγρασία που έχει σχεδιαστεί για εξωτερική χρήση με τρισδιάστατο καλώδιο με διατομή 1,5 mm² και μέγιστο μήκος 50 m. Λάβετε υπόψη ότι η επέκταση μήκους που υπερβαίνει τα 30 m μειώνει το μηχανισμό κοπής ισχύος.

1.3. Η επέκταση του καλωδίου πρέπει να είναι ώριμη. Η λειτουργία του μηχανισμού του αγωγού αναδιπλώνεται σε ελεύθερη μορφή ή επέκταση τραύματος είναι επικίνδυνη, διότι με τον τρόπο αυτό γίνεται μια περιέλιξη.

1.4. Προστατέψτε το καλώδιο τροφοδοσίας από τη θερμότητα, το λάδι, την επαφή με αιχμηρές άκρες ή σημεία κινητών μηχανών. Τα κατεστραμμένα ή συστραμμένα καλώδια αυξάνουν τον κίνδυνο ηλεκτροπληξίας.

1.5. Μη χρησιμοποιείτε το μηχανισμό κοπής ηλεκτρικού ρεύματος για το χορτάρι, εάν το καλώδιο τροφοδοσίας ή άλλο στοιχείο του χλοοκοπτικού ισχύος είναι κατεστραμμένο. Τα κατεστραμμένα καλώδια ρεύματος αυξάνουν τον κίνδυνο ηλεκτροπληξίας.

1.6. Όταν το κούρεμα παρακολουθεί συνεχώς το καλώδιο τροφοδοσίας, αν είναι ασφαλές να τοποθετήσετε τους μηχανισμούς κοπής. Κρατήστε το καλώδιο τροφοδοσίας σε ασφαλή απόσταση από το μαχαίρι.

1.7. Δεν επιτρέπεται η χρήση ηλεκτρικού εργαλείου κοπής γρασιδιού από παιδιά. Λάβετε τα απαραίτητα μέτρα για να αποτρέψετε την πρόσβαση των παιδιών σε μηχανή κοπής γρασιδιού ή καλώδιο τροφοδοσίας.

1.8. Πρέπει να απενεργοποιείτε το τρίψιμο του γκαζόν από το ηλεκτρικό ρεύμα πριν προχωρήσετε σε εργασίες συντήρησης. Μην αφήσετε το μηχανή κοπής γκαζόν να τραβάει το καλώδιο τροφοδοσίας.

1.9. Μην επιτρέπετε σε καμία περίπτωση να εργάζονται με τη μηχανή να εργάζονται παιδιά ή άτομα που δεν είναι εξοικειωμένα με αυτό το εγχειρίδιο λειτουργίας. Είναι πιθανό η ηλικία των εργαζομένων της μηχανής να περιορίζεται από την εθνική νομοθεσία. Όταν δεν χρησιμοποιείτε το κατάστημα μηχανήματος έτσι ώστε να είναι απρόσιτο για τα παιδιά.

1.10. Αυτό το ηλεκτρικό χλοοκοπτικό δεν προορίζεται για χρήση από άτομα (συμπεριλαμβανομένων παιδιών) με νοητικούς, αισθητηριακούς ή διανοητικούς περιορισμούς και από άτομα χωρίς επαρκή πείρα ή / και γνώσεις, εκτός από τις περιπτώσεις όπου βρίσκονται υπό άμεσο έλεγχο υπεύθυνου για την ασφάλειά τους ή το άτομο που εκπαιδεύεται από αυτόν πώς να το χρησιμοποιήσει.

1.11. Μην εργάζεστε με το τρίψιμο του γκαζόν, ενώ σε κοντινή απόσταση βρίσκονται οι άνθρωποι, ιδιαίτερα τα παιδιά ή τα κατοικίδια ζώα.

1.12. Πριν κάνετε τις ρυθμίσεις στο μηχάνημα όταν το καθαρίζετε ή όταν το αφήνετε χωρίς άμεση επίβλεψη, ακόμα και για μια σύντομη παύση, αφαιρέστε το φως του καλωδίου τροφοδοσίας από το ηλεκτρικό δίκτυο.

1.13. Μη χρησιμοποιείτε ηλεκτρικά γρασιδιέρες σε δυσμενείς καιρικές συνθήκες.

1.14. Μην χρησιμοποιείτε ή εκθέτετε τον ηλεκτροκίνητο κόφτη βροχής. Προστατεύστε από ηλεκτροπληξία.

1.15. Μην αγγίζετε τα περιστρεφόμενα μέρη των μηχανημάτων. Περιμένετε να διακοπεί πλήρως η περιστροφή. Αφού απενεργοποιήσετε τη μηχανή, η λεπίδα κοπής συνεχίζει να περιστρέφεται και μπορεί να προκαλέσει τραυματισμούς. Μην τοποθετείτε τα χέρια ή τα πόδια κοντά ή κάτω από τα περιστρεφόμενα μέρη.

1.16. Ελέγξτε προσεκτικά την περιοχή προεπεξεργασίας και αφαιρέστε τις πέτρες, τα ραβδιά, τα κλαδιά, τα μπουκάλια, τα καλώδια και άλλες ξένες ύλες.

1.17. Πάντα να ελέγχετε πριν από τη χρήση του κοχλία ασφάλισης του μαχαριού δεν είναι χαλαρά και ότι το μαχαίρι είναι αμβλύ ή φθαρμένο.

1.18. Πάντα να κόβετε το φως της ημέρας ή σε ένα πολύ καλό τεχνητό φωτισμό.

1.19. Στις πλαγιές, πάντα προσεκτικά να τηδούν σταθερά.

1.20. Μην χρησιμοποιείτε μηχανήματα όταν το γρασίδι είναι βρεγμένο!

1.21. Η δουλειά είναι πάντα με ήρεμο τρόπο, ποτέ δεν περπατάς γρήγορα.

1.22. Ποτέ μην χειρίζεστε το μηχάνημα εάν υπάρχουν φθαρμένοι φρουροί ή δεν υπάρχουν στοιχεία ασφαλείας, όπως το κάλυμμα του χλοοτάπητα ή του χλοοτάπητα.

1.23. Οι εργασίες σε ανώμαλο έδαφος μπορεί να είναι επικίνδυνες.

1.24. Μη κοπή σε απότομες πλαγιές με κλίση μεγαλύτερη από 20%.

- 1.25. Το κούρεμα στις πλαγιές πάντα διασχίζει την πλαγιά, ποτέ πάνω-κάτω.
- 1.26. Ανατρέποντας την κατεύθυνση της κίνησης στις πλαγιές πρέπει να είστε πολύ προσεκτικοί!
- 1.27. Όταν ενεργοποιείτε το ηλεκτρικό χλοοτάπητα για τα μαλλιά σας, τα πόδια σας βρίσκονται μακριά από τα περιστρεφόμενα μέρη.
- 1.28. Μην χρησιμοποιείτε το μηχάνημα όταν είναι γυμνοί ή με σανδάλια. Πάντα να εργάζεστε με ισχυρά, κλειστά παπούτσια και μακριά παντελόνια.
- 1.29. Απενεργοποιήστε τον ασφαλειοδιακόπτη και αποσυνδέστε τον από την πρίζα είναι πάντοτε: όταν απομακρύνετε από το μηχάνημα.
πριν από την αφαίρεση στοιχείων που εμποδίζουν την μηχανή?
κατά τον έλεγχο, τον καθαρισμό ή την εργασία στο μηχάνημα.
όταν η μηχανή αρχίζει να δονείται ασυνήθιστα ισχυρή.
αφού έρθει σε επαφή με ξένο σώμα, ελέγξτε αμέσως το μηχάνημα για ζημιές πριν τη χρησιμοποιήσετε, εξασφαλίστε την απομάκρυνσή τους.
- 1.30. Ο χειριστής ή ο χρήστης είναι υπεύθυνος για ατυχήματα, τραυματισμούς σε άλλα άτομα ή για το περιβάλλον και έχει προκαλέσει υλική ζημιά.
- 1.31. Το ηλεκτρικό χλοοτάπητα είναι σχεδιασμένο έτσι ώστε όλα τα κινούμενα μέρη και το περίβλημα να εξασφαλίζουν ασφαλείς συνθήκες χρήσης. Για τις ζημιές που προκλήθηκαν ως αποτέλεσμα των προσπαθειών αλλαγής της δομής του ηλεκτρικού χλοοτάπητα κατασκευαστής δεν είναι υπεύθυνος.
- 1.32. Για τη διασφάλιση της ασφάλειας πρέπει να χρησιμοποιείτε μόνο αυθεντικά ανταλλακτικά ή εξαρτήματα που συνιστώνται από τον κατασκευαστή.
- 1.33. Η μη τήρηση των οδηγιών ενδέχεται να προκαλέσει ηλεκτροπληξία, πυρκαγιά και / ή σοβαρό τραυματισμό.

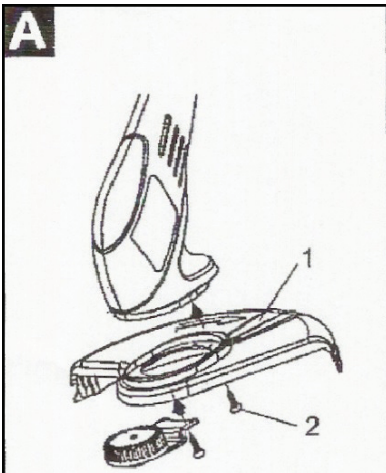
2. Λειτουργική περιγραφή και σκοπός.

Το ηλεκτρικό τρίψιμο είναι ένα φορητό ηλεκτρικό εργαλείο με μόνωση δεύτερης ποιότητας. Τροφοδοτείται από μονοφασικό κινητήρα με εναλλασσόμενο ρεύμα και έχει σχεδιαστεί για την κοπή χόρτου στο σπίτι. Δεν προορίζεται για χρήση σε μηχανήματα κοπής ηλεκτρικού γρασιδιού για δραστηριότητες εκτός της προβλεπόμενης χρήσης.

3. Συναρμολόγηση των εξαρτημάτων του ηλεκτρικού χλοοκοπτικού και θέση σε λειτουργία.

Ορισμένα μέρη του μηχανήματος κοπής αποσυναρμολογούνται για να μειωθεί ο όγκος του δοχείου κατά τη μεταφορά.

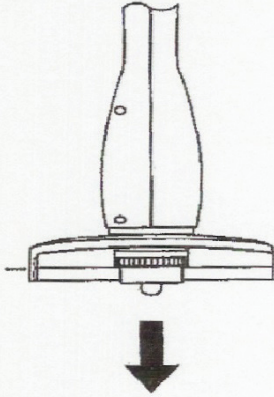
3.1. Τοποθέτηση του προστατευτικού καλύμματος



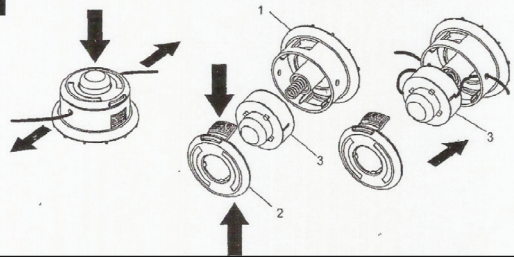
Συνδέστε το προστατευτικό κάλυμμα (7) με βάση το εργαλείο κοπής, χρησιμοποιώντας βίδες ρύθμισης και καταβίδι, όπως παρουσιάστηκε στο Σχήμα A
Προσοχή! Ποτέ μην χρησιμοποιείτε το trimmer χωρίς να τοποθετείτε πρώτα προστατευτικό κάλυμμα.

3.2. Start the trimmer

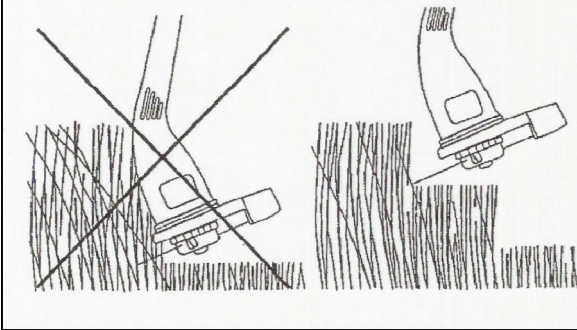
If the trimmer is used for the first time, check that the string touches or passes the cover.

B

Το καλώδιο πρέπει να κόβεται αυτόματα στη θέση στην οποία έχει δοθεί ένα μέγιστο (εκτός του προστατευτικού καλύμματος). Για να επιτευχθεί το απαιτούμενο μήκος του καλωδίου, κρατήστε πατημένο το κουμπί, όπως φαίνεται στο σχήμα Β, και C.

C**T o**

μακρύ γρασίδι πρέπει να κοπεί σε στρώματα όπως φαίνεται στο σχ. ρε

D

Προσοχή ! Μην κόβετε ποτέ υγρό γρασίδι ή υγρό.
Κρατήστε το εργαλείο κοπής από σκληρές επιφάνειες και τραυματισμούς.

E

3.3 Γωνία και κατεύθυνση κοπής Εικ. (E) 3.4 Πηνίο αντικατάστασης Εικ. (ΝΤΟ)

- Απενεργοποιήστε το trimmer από την υποδοχή.
- Περιστρέψτε το μηχάνημα κοπής προς τα πάνω.
- Κρατήστε σταθερά με ένα μοτέρ προπέλας χειρός (1). Με το άλλο συγκρατήστε την υποδοχή καρουλιού (2). Τραβήξτε τη λεπίδα από τη θήκη ενώ τα τμήματα διαχωρίζονται.
- Αντικαταστήστε το άδειο καρούλι (3) και καθαρίστε στο εσωτερικό του κατόχου **των υπολειμμάτων χόρτου και σκόνης**.
- Στη συνέχεια τοποθετήστε τη νέα τροχαλία και επανασυναρμολογήστε τα μέρη με αντίστροφη σειρά.
- Λήψη του νήματος για να εξασφαλιστεί η σωστή τοποθέτηση του κελίνδρου.
- Αντικαταστήστε το καλώδιο μόνο με το ίδιο είδος μάρκας "RAIDER"

4. Πρακτικές συμβουλές:

4.1. Ακολουθήστε τους τοπικούς κανονισμούς για την ώρα της ημέρας κατά την οποία μπορείτε να χρησιμοποιήσετε μηχανήματα σε εξωτερικούς χώρους. Σε ορισμένες χώρες απαγορεύεται το κούρεμα το πρωί πριν από τις 08:00, το απόγευμα μεταξύ 2:00 μ.μ. έως τις 16:00 και μετά τις 22:00 το βράδυ, για την προστασία των πολιτών από ανεπιθύμητο θόρυβο.

4.2. Συχνά γκαζόν αποτελούνται από χόρτα διαφορετικών ποικιλιών. Με το συχνό κούρεμα θα ενισχύσετε την ανάπτυξη των ειδών που σχηματίζουν πυκνή γλάστρα και ισχυρές ρίζες. Εάν κόβετε το γκαζόν σας συχνά, θα ενισχύσετε και θα βελτιώσετε την ανάπτυξη υψηλής καλλιέργειας χόρτων και ζιζανίων. Το κανονικό ύψος του γρασιδιού είναι περίπου 4-5 cm. Καλύτερα να προγραμματίσετε τη συχνότητα κοπής ενός γκαζόν που μπορεί να μειώσει έως και το 1/3 του συνολικού ύψους του γρασιδιού. Αν δεν ποτίζετε το γκαζόν σας, κόβετε γρασίδι κάτω από 4 cm, αφού πιθανή ξηρασία θα εκφυλιστεί.

4.3. Όταν εργάζεστε σε πολύ δύσκολες συνθήκες, μην υπερφορτώνετε τον κινητήρα. Κατά την επαναφόρτωση της ταχύτητας περιστροφής του κινητήρα πέφτει και ο θόρυβος αλλάζει. Σε αυτήν την περίπτωση, σταματήστε, αφήστε το μοχλό να συμπεριληφθεί (1) και ρυθμίστε το υψηλότερο ύψος κοπής. Διαφορετικά, η απόδοση θα μειωθεί και ενδέχεται να καταστραφεί το μηχανήμα.

4.4. Κατά την κοπή κοντά στις άκρες προσέξτε να μην πιέσετε τα εξωτερικά αντικείμενα.

4.5. Οι επιδόσεις κοπής εξαρτώνται από την πυκνότητα, την περιεκτικότητα σε υγρασία, το μήκος του γρασιδιού και το ύψος κοπής. Η απόδοση κοπής μειώνεται με την συχνή ενεργοποίηση και απενεργοποίηση του κοπτήρα κατά τη διάρκεια της κοπής. Για τη βελτιστοποίηση της απόδοσης της κοπής συνιστάται η συχνή κοπή, αυξάνοντας το ύψος της λειτουργίας κοπής και με μέτρια ταχύτητα.

5. Συντήρηση, συντήρηση και αποθήκευση.

ΠΡΟΣΟΧΗ! Πάντοτε αποσυνδέετε το φως από την πρίζα πριν πραγματοποιήσετε δραστηριότητες που σχετίζονται με τη συντήρηση ή τον καθαρισμό!

Όταν το μηχανήμα είναι απενεργοποιημένο, το καλώδιο συνεχίζει να περιστρέφεται για κάποιο χρονικό διάστημα με αδράνεια! Πριν αρχίσετε να εργάζεστε με το κόψιμο περιμένετε περιστροφή του κινητήρα και του καλωδίου για να σταματήσει τελείως!

Ποτέ μην προσπαθήσετε να σταματήσετε την περιστροφή του καλωδίου!

Όταν πρέπει να εκτελέσετε εργασίες κοντά στο καλώδιο, λειτουργείτε πάντα με γάντια!

Εκτελέστε τακτικά διαδικασίες συντήρησης για να εξασφαλίσετε τη μακροχρόνια και αξιόπιστη χρήση του μηχανήματος κοπής. Ελέγχετε περιοδικά για ορατά ελαττώματα όπως χαλαρά ή κατεστραμμένα μαχαίρια και χαλαρωμένες βιδωτές συνδέσεις. Βεβαιωθείτε ότι τα καλύμματα και τα προστατευτικά καλύμματα δεν είναι κατεστραμμένα και έχουν εγκατασταθεί σωστά.

5.1. Καθάρισμα.

Ο ευκολότερος τρόπος καθαρισμού του κοπτήρα αμέσως μετά το κούρεμα. Μετά την εργασία στο μηχανήμα καθαρίστε καλά με μια μαλακή βούρτσα και ένα πανί. Μην χρησιμοποιείτε νερό ή / και διαλύτες και απορρυπαντικά. Αφαιρέστε όλα τα κομμάτια του γρασιδιού, ειδικά από τους αεραγωγούς. Τοποθετήστε το μηχανήμα στο πλάι του και καθαρίστε την περιοχή του καλωδίου. Να φοράτε πάντα προστατευτικά γάντια! Αφαιρέστε τα σταθερά προσκολλημένα σωματίδια από ξύλο ή πλαστικό μπλοκ.

5.2. Πάντα να καθαρίζετε το κύριο εργαλείο κοπής όταν το αφήνετε για μεγαλύτερη διάρκεια αποθήκευσης. Ειδικά το χειμώνα.

6. Βλάβες και διορθώστε τα.

Ο παρακάτω πίνακας δείχνει τα συμπτώματα της αποτυχίας και τον τρόπο με τον οποίο μπορείτε να βοηθήσετε εάν σταματήσετε να λειτουργεί κανονικά. Αν δεν βρείτε και επιλύσετε το πρόβλημα ακολουθώντας τις οδηγίες στον πίνακα, επικοινωνήστε με τον εξουσιοδοτημένο αντιπρόσωπό σας Ryder. Προσοχή: Πριν ξεκινήσετε την αντιμετώπιση προβλημάτων, σταματήστε το trimmer και αποσυνδέστε το από το δίκτυο.

Βλάβες	Μετακίνηση	Αιτιολογικό
Το τρίψιμο δεν αρχίζει να λειτουργεί	Το καλώδιο ρεύματος δεν είναι συνδεδεμένο ή έχει υποστεί ζημιά	Ελέγξτε το καλώδιο. Εάν είναι απαραίτητο, αντικαταστήστε το.
Η εκκίνηση του κινητήρα αλλά το μαχαίρι δεν περιστρέφεται.	Το τρίψιμο είναι σε ψηλό χορτάρι.	Κατά την αρχική απελευθέρωση βάζετε πάντα τον κόπτη στο χορτάρι
	Είναι πιθανό ο κοπτήρας να είναι ασαφής και η λεπίδα να μπλοκάρει.	Αποσυνδέστε το βύσμα και ελέγξτε το. Βάλτε τα προστατευτικά γάντια σας και καθαρίστε το μαχαίρι και αφήστε το
Ο κινητήρας σβήνει ξαφνικά.	Το φως ρεύματος αποσύρεται	Ελέγξτε το καλώδιο. Βεβαιωθείτε ότι είναι καλά ενσωματωμένο στη συσκευή (14) και συνδέστε το ξανά.
Ασυνήθιστο θόρυβο.	Ο κοχλίας της λεπίδας είναι χαλαρός ή συνδέσεις μεταξύ των συνδετήρων.	Στερεώστε τα εξαρτήματα.
Ισχυροί κραδασμοί.	Διαστρεβλωμένο και κατεστραμμένο μαχαίρι.	Σταματήστε αμέσως το trimmer και αντικαταστήστε το μαχαίρι σε μια εξειδικευμένη υπηρεσία.
Ανόμοια κοπή. Ο κινητήρας λειτουργεί σκληρά και μειώνει τους κύκλους εργασιών.	Το χορτάρι είναι πολύ υψηλό.	Αυξήστε το ύψος της κοπής.
	Η λεπίδα είναι αμβλύ.	Αντικαταστήστε ή καρφώστε το μαχαίρι. .
	Είναι πιθανό ο κοπτήρας να είναι ασαφής και μπλοκαρισμένος	Κοιτάξτε κάτω από το trimmer και καθαρίστε το. Εργαστείτε πάντα με προστατευτικά γάντια.
	Η λεπίδα μπορεί να τοποθετηθεί λανθασμένα.	Ελεγχος.

Εάν είναι απαραίτητο, η επισκευή του μηχανήματος κοπής γίνεται καλύτερα από ειδικευμένους εμπειρογνώμονες σε εργαστήρια για το RAIDER, τα οποία χρησιμοποίησαν μόνο γνήσια ανταλλακτικά. Έτσι εξασφαλίζοντας την ασφαλή λειτουργία τους.

7. Προστασία του περιβάλλοντος.

Για την προστασία του περιβάλλοντος της ηλεκτρικό εργαλείο, τις ηλεκτρικές συσκευές και η συσκευασία πρέπει να υποβληθούν κατάλληλη επεξεργασία για την επαναχρησιμοποίηση



των πολύτιμων πρώτων υλών που περιέχονται σε αυτό. Μην πετάτε τα ηλεκτρικά εργαλεία στα οικιακά απορρίμματα! Σύμφωνα με την οδηγία της ΕΕ 2012/19 / ΕΚ σχετικά με τα ηλεκτρικά και ηλεκτρονικά βοηθήματα στο τέλος του κύκλου ζωής τους και την επικύρωση και ως εθνική νομοθεσία, τα ηλεκτρικά εργαλεία που δεν μπορούν πλέον να χρησιμοποιηθούν πρέπει να συλλέγονται χωριστά και να υποβάλλονται σε κατάλληλη επεξεργασία για την ανάκτηση τα περιεχόμενα τα καθιστούν πολύτιμες πρώτες ύλες.



DECLARATION OF CONFORMITY

Grass Trimmer RD-GT26

Euromaster Import Export Ltd., Address: Sofia 1231, Bulgaria, 246 Lomsko shausse Blvd.

- (BG) Декларираме на собствена отговорност, че този продукт е в съответствие със следните стандарти и разпоредби:
- (GB) We declare under our sole responsibility that this product is in conformity and accordance with the following standards and regulations:
- (D) Der Hersteller erklärt eigenverantwortlich, dass dieses Produkt den folgenden Standards und Vorschriften entspricht:
- (NL) Wij verklaren onder onze volledige verantwoordelijkheid dat dit product voldoet aan, en in overeenstemming is met, de volgende standaarden en reguleringen:
- (F) Nous déclarons sous notre seule responsabilité que ce produit est conforme aux standards et directives suivants:
- (E) Declaramos bajo nuestra exclusiva responsabilidad que este producto cumple con las siguientes normas y estándares de funcionamiento:
- (P) Declaramos por nossa total responsabilidade que este produto está em conformidade e cumpre as normas e regulamentações que se seguem:
- (I) Dichiariamo, sotto la nostra responsabilità, che questo prodotto è conforme alle normative e ai regolamenti seguenti:
- (S) Vi garanterar på eget ansvar att denna produkt uppfyller och följer följande standarder och bestämmelser:
- (FIN) Vakuutamme yksinomaan omalla vastuullamme, että tämä tuote täyttää seuraavat standardit ja säädökset:
- (N) Vi erklærer under vårt eget ansvar at dette produktet er i samsvar med følgende standarder og regler:
- (DK) Vi erklærer under eget ansvar, at dette produkt er i overensstemmelse med følgende standarder og bestemmelser:
- (H) Felelosségünk teljes tudatában kijelentjük, hogy ez a termék teljes mértékben megfelel az alábbi szabványoknak és előírásoknak:
- (CZ) Na naši vlastní zodpovednost prohlašujeme, že je tento výrobek v souladu s následujícími standardy a normami:
- (SK) Vyhlasujeme na našu výhradnú zodpovednosť, že tento výrobok je v zhode a súlade s nasledujúcimi normami a predpismi:
- (SLO) S polno odgovornostjo izjavljamo, da je ta izdelek v skladu in da odgovarja naslednjim standardom ter predpisom:
- (PL) Deklarujemy na własna odpowiedzialność, że ten produkt spełnia wymogi zawarte w następujących normach i przepisach:
- (LT) Prisiimdami visa atsakomybe deklaruoame, kad šis gaminy atitinka žemiau paminetus standartus arba nuostatus:
- (LV) Apgalvojam ar visu atbildību, ka šis produkts ir saskaĀa un atbilst sekojošiem standartiem un nolikumiem:
- (EST) Deklareerime meie ainuvastutusel, et see toode on vastavuses ja kooskõlas järgmiste standardite ja määrustega:
- (RO) Declaram prin aceasta cu raspunderea deplint ci produsul acesta este En conformitate cu urmatoarele standarde sau directive:
- (HR) Izjavljujemo pod vlastitom odgovorno'stu da je strojem ukladan sa sljedesim standardima ili standardiziranim dokumentima i u skladu sa odredbama:
- (RUS) Под свою ответственность заявляем, что данное изделие соответствует следующим стандартам и нормам:
- (UA) На свою власну вщповщальнють заявляємо, що дане обладнання вщповщає наступним стандартам і нормативам:
- (GR) Δηλώνουμε υπεύθυνα ότι το προϊόν αυτό συμφώνει και τηρεί τους παρακάτω κανονισμούς και πρότυπα:
- (MK) Ние под наша лична одговорност дека овој производ и во согласност со следните стандарди и регулативи:

EN 60335-1:2012+A11:2014

EN 50636-2-91:2014

EN 62233:2008

EN 55014-1:2006+A1:2009+A2:2011

EN 55014-2:2015

EN 61000-3-2:2014

EN 61000-3-3:2013

2006/42/EU, 2014/30/EU, 2014/35/EU, 2000/14/EU

Place&Date of Issue:

Sofia, Bulgaria

October 18, 2018

Brand Manager:

Krasimir Petkov

EUROMASTER
 Import - Export LTD.
 Bulgaria, Sofia 1231
 246 Lomsko shosse Blvd.
 fax: +359 2 934 07 22

Krasimir Petkov

**ЕО ДЕКЛАРАЦИЯ ЗА СЪОТВЕТСТВИЕ**

Евромастер Импорт Експорт ООД
Адрес: София 1231, България, "Ломско шосе" 246.

Продукт: Косачка-тример
Запазена Марка: RAIDER
Модел: RD-GT26

е проектиран и произведен в съответствие със следните директиви:

2006/42/ЕС на Европейския парламент и на Съвета от 17 май 2006 година относно машините

2014/30/ЕС на европейския парламент и на съвета от 26 февруари 2014 година за хармонизиране на законодателствата на държавите членки относно електромагнитната съвместимост.

2014/35/ЕС на Европейския Парламент и на Съвета от 26 февруари 2014 година за хармонизиране на законодателствата на държавите членки за предоставяне на пазара на електрически съоръжения, предназначени за използване в определени граници на напрежението.

2000/14/ЕС на Европейския парламент и на Съвета от 8 май 2000г. за сближаване на законодателствата на държавите-членки във връзка с шумовите емисии на съоръжения, предназначени за употреба извън сградите.

Шумови емисии съгласно EN ISO 3744:2010.

Измерено ниво на звукова мощност: $L_{pA} = 91.8\text{dB(A)}$
Гарантирано ниво на звукова мощност $L_{WAd} = 94\text{dB(A)}$

Нотифициран орган:
TÜV SÜD Industrie Service GmbH
Westendstraße 199 80686 MÜNCHEN Germany

и отговаря на изискванията на следните стандарти:

EN 60335-1:2012+A11:2014
EN 50636-2-91:2014
EN 62233:2008
EN 55014-1:2006+A1:2009+A2:2011
EN 55014-2:2015
EN 61000-3-2:2014
EN 61000-3-3:2013

„ЕВРОМАСТЕР
ИМПОРТ - ЕКСПОРТ“
ООД

Място и дата на издаване:
София, България
18 октомври 2018 г

Бранд мениджър:

Красимир Петков



EC DECLARATION OF CONFORMITY

Euromaster Import Export Ltd.
Address: Sofia 1231, Bulgaria, 246 Lomsko shausse Blvd.

Product: Grass Trimmer
Trademark: RAIDER

Model: RD-GT26

is designed and manufactured in conformity with following Directives:

2006/42/EU of the European Parliament and the Council dated
17-th May 2006 on machinery

2014/30/EU of the european parliament and of the council of 26 February 2014 on the
harmonisation of the laws of the Member States relating to electromagnetic compatibility

2014/35/EU of the European Parliament and of the Council of 26 February 2014 on the
harmonization of the laws of the Member States relating to the making available on the market of
electrical equipment designed for use within certain voltage limits.

2000/14/EU of the European Parliament and of the Council of 08 May 2000 relating to
the noise emission in the environment by equipment for use outdoors;
Noise emission according to standart EN ISO 3744:2010.

Measured sound power level: LpA = **91.8dB(A)**
Guaranteed sound power level **LWA = 94dB(A)**

Notified body:

TÜV SÜD Industrie Service GmbH
Westendstraße 199 80686 MÜNCHEN Germany

and fulfils requirements of the following standards:

EN 60335-1:2012+A11:2014
EN 50636-2-91:2014
EN 62233:2008
EN 55014-1:2006+A1:2009+A2:2011
EN 55014-2:2015
EN 61000-3-2:2014
EN 61000-3-3:2013



Place&Date of Issue:
Sofia, Bulgaria
October 18, 2018

Brand Manager:

Krasimir Petkov

**DECLARAȚIE DE CONFORMITATE**

Euromaster Import Export Ltd.

Adresa: Sofia 1231, Bulgaria, 246 Lomsko shausse Blvd.

Produs: Ciocan rotopercutoar

Trademark: RAIDER

Model: RD-GT26

este proiectat și fabricat în conformitate cu următoarele directive Directivelor:

Directiva 2006/42/CE a Parlamentului European și a Consiliului din 17 mai 2006 privind echipamentele tehnice;

Directiva 2014/30/EU a Parlamentului European și a Consiliului din 26 February 2014 privind compatibilitatea electromagnetică;

Directiva 2000/14/CE a Parlamentului European și a Consiliului din 8 mai 2000 privind apropierea legislațiilor statelor membre referitoare la zgomotul emis de echipamentele utilizate în exterior.

Directiva 2006/35/EU

Măsurat nivelul puterii sonore: 91.8 dB (A)

Nivelul puterii sonore garantat este mai mic de L_{WA} : 94 dB (A)

Organismul notificat:

Notified body:

TÜV SÜD Industrie Service GmbH

Westendstraße 199 80686 MÜNCHEN Germany

este în conformitate cu următoarele standarde:

EN 60335-1:2012+A11:2014

EN 50636-2-91:2014

EN 62233:2008

EN 55014-1:2006+A1:2009+A2:2011

EN 55014-2:2015

EN 61000-3-2:2014

EN 61000-3-3:2013



Locul și Data apariției:

Sofia, Bulgaria

18 10 2018

Brand Manager:

Krasimir Petkov

ГАРАНЦИОННИ УСЛОВИЯ ЗА МАШИНИ **RAIDER®**

Машините и аксесоарите „RAIDER“ са конструирани и произведени съгласно действащите в Република България нормативни документи и стандарти за съответствие с всички изисквания за безопасност.

СЪДЪРЖАНИЕ И ОБХВАТ НА ТЪРГОВСКАТА ГАРАНЦИЯ.

Търговската гаранция, която „Евромастер Импорт-Експорт“ ООД дава за територията на Република България е както следва:

- 36 месеца за всички електроинструменти от сериите: Raider Industrial, Raider Pro;
- 36 месеца за физически лица за електроинструменти от сериите: Raider Power Tools, Raider Garden Tools;
- 12 месеца за юридически лица за електроинструменти от сериите: Raider Power Tools, Raider Garden Tools;
- 24 месеца за физически лица за инструменти от серията Raider Pneumatic;
- 12 месеца за юридически лица за инструменти от серията Raider Pneumatic;
- 24 месеца за физически лица за всички бензинови машини от сериите: Raider Power Tools и Raider Garden tools
- 12 месеца за юридически лица за всички бензинови машини от сериите: Raider Power Tools и Raider Garden tools
- 24 месеца за физически лица за всички крикове от серията Raider Power Tools;
- 12 месеца за юридически лица за всички крикове от серията Raider Power Tools

Търговската гаранция е валидна при предоставяне на гаранционна карта попълнена правилно в момента на закупуване на машината и фискален касов бон или фактура. Гаранционната карта трябва да съдържа модел, сериен номер, име подпис и печат на търговеца продал машината, подпис от страна на клиента, че е запознат с гаранционните условия и датата на покупката. Непопълнени или подправени гаранционни карти са невалидни. Машините трябва да се използват само по предназначение и в съответствие с инструкцията за употреба. За да се гарантира безопасната работа е необходимо клиента да се запознае добре с инструкциите за употреба на машината, правилата за безопасност при работа с нея и конкретното и предназначение.

Машината изисква периодично почистване и подходяща поддръжка.

Гаранцията не покрива:

- износване на цветното покритие на машината;
- части и консумативи, които подлежат на износване, причинено от ползването като например: грес и масло, четки, водачи, опорни ролки, тампони, гумени маншони, задвижващи ремъци, спирачки, гъвкав вал с жило, лагери, семеринги, бутало с ударник на такери и др.;
- допълнителни аксесоари и консумативи като: ръкохватки, струйник, кутии, свредла, дискове за рязане, секачи ножове, вериги, шкурки, ограничители, полир-шайби, патронници (захвати и държачи на режещият инструмент), макарата за корда и самата корда за косачки и др.;
- ръчен стартерен механизъм и запалителна свещ;
- настройка на режима на работа;
- стопяеми електрически предпазители и крушки;
- механични повреди на корпуса и всички външни елементи на изделието, включително декоративни;
- предпазители за очи, предпазители за режещи инструменти, гумирани плочи, закопчалки, линеали и др.;
- захранващ кабел и щепсел;
- цялостните повреди на инструментите, причинени от природни бедствия, като пожари, наводнения, земетресения и др.; Отпадане на гаранцията.

Фирма „Евромастер И/Е“ ООД не е отговорна за повреди причинени от трети лица, като „Електроснабдителни дружества“, повреди от външен характер, като токови удари, нестандартни захранващи напрежения и има правото да откаже гаранционен обслужване при:

- несъответстващ (или непопълнен) сериен номер на изделието с този попълнен на гаранционната карта;
- заличен или липсващ идентификационен етикет на машината;
- повреди възникнали при транспорт, неправилно съхранение и монтаж на машината;
- направен опит за неоторизирана сервизна намеса в неупълномощена сервизна база;
- повреди, които са причинени в следствие на неправилна употреба (неспазване инструкцията за експлоатация) на машината от страна на клиента или трети лица;
- повреди причинени в резултат на използването на машината в друга среда освен препоръчаната от производителя (влажност, температура, вентилация, напрежение, запрашеност и др.);
- повреди, причинени от попадане на външни тела в машината;
- повреди, причинени в следствие на небрежно боравене с машината;
- повреди причинени от работа без въздушен филтър или силно замърсен такъв;
- при неправилно съотношение на бензин/двухтактово масло, водещо до блокиране на двигателя
- повреда в следствие неправилно поставен или незаточен режещ инструмент;
- повреда на редукторната кутия (предавката), причинена от недостатъчно добро смазване (с грес) на същата или механичен удар по задвижващата ос.
- повреда на ротор или статор, изразяваща се в слепване между тях, следствие на стопяване на изолациите, причинено от продължително претоварване;

- повреда на ротор или статор причинена от претоварване или нарушена вентилация, изразяваща се в промяна на цвета на колектора или намотките;
- натрупан нагар или запушен ауспук – резултат от предозирване на количеството масло в двутактовата смес.
- липса на масло за режещата верига или незаточена (изхабена) верига;
- запушена горивна система;
- липсват защитни дискове, опорни плотове или други компоненти които са част от конструкцията на инструмента и са предназначени за осигуряването на безопасната му и правилна експлоатация;
- охранващият кабел на инструмента е удължаван или подменян от клиента;
- повредата е причинена от претоварване или липса на вентилация, недостатъчно или неправилно смазване на движещите се компоненти на izdelieto;
- износване или блокирани лагери поради претоварване, продължителна работа или прах;
- разбито лагерно гнездо от блокиран лагер или разбита втулка;
- разбит шпонково или резбово съединение;
- повреда в ел.ключ или електронно управление причинена от прах или счупване;
- повредена редукторна кутия (глава) причинено от застопоряващия механизъм;
- поява на необичайна хлабина между бутало и цилиндър в резултат на претоварване, продължителна работа или прах;
- затягане между бутало и цилиндър в резултат на претоварване, продължителна работа или прах;
- повредено централно колело и спиратка (променен цвят) – дължи се на работа с блокирана спиратка;
- спуквания по корпуса, причинени от неправилен монтаж на свързващи тръби, фитинги и подобни;
- липса на компоненти които са част от конструкцията на инструмента и са предназначени за осигуряването на безопасната му и правилна експлоатация;
- на всички водни помпи (без потопяемите) и хидрофори трябва да бъде монтиран възвратен клапан на входящия отвор. При хидрофорите периодично се проверява налягането на металния контейнер(налягането трябва да бъде в границите 1.5 – 2 bar).
- **ВНИМАНИЕ!** Хидрофорите Raider с механичен пресостат не изключват автоматично при липса на вода!
- повреда причинена от работа „на сухо“ без вода, която се изразява в деформация на уплътненията и компонентите на помпената част.
- повреди причинени от замръзване и прекомерно прегряване;

Срокът за отремонтване на приети в сервиза машини е в рамките на един месец.

Сервизите не носят отговорност за машини, не потърсени от собствениците им един месец след законния срок за ремонт!

Търговската гаранция за батерии и зарядни устройства, която “Евромастер Импорт-Експорт” ООД дава за територията на Република България, е както следва:

- **18 месеца за батерията и зарядното устройство от сериите: Raider Industrial, Raider Pro;**
- **12 месеца за батерията и зарядното устройство от сериите: Raider Power Tools, Raider Garden Tools;**

Гаранционният срок започва да тече от датата на закупуване. Гаранцията покрива всички дефекти, възникнали при правилно ползване на батерията и зарядното устройство, съобразно инструкцията за употреба. “Евромастер Импорт-Експорт” ООД осигурява гаранция, приложима при изброените по-долу условия, чрез безплатно отстраняване на дефекти на продукта, за които в рамките на гаранционния срок може да се докаже, че се дължат на дефекти в материала или при производството. Търговската гаранция е валидна при предоставяне на гаранционната карта на машината, попълнена правилно в момента на закупуване на продукта и фискален касов бон или фактура. Гаранционната карта трябва да съдържа модел и сериен номер на акумулаторната машина, окомплектована с батерия и зарядно устройство, име, подпис и печат на търговеца продал комплекта акумулаторен електроинструмент, подпис от страна на клиента, че е запознат с гаранционните условия и датата на покупката. Гаранцията не покрива:

- износване на цветното покритие на батерията и зарядното устройство;
- повреди възникнали при транспорт, механични повреди /на корпуса и всички външни елементи на батерията и зарядното, включително декоративни/, при други външни въздействия и природни бедствия като пожари, наводнения, земетресения;
- дефекти от амортизация, нормално износване и изхабяване; Гаранцията за батерията и зарядното устройство отпада в случаите на:
- несъответстващ (или непълнен) сериен номер на комплекта акумулаторен електроинструмент с този попълнен на гаранционната карта;
- нарушение на целостта, изтриване или липса на етикета на производителя върху батерията и зарядното устройство;
- всички случаи на повреди, причинени от неправилна употреба (неспазване инструкцията за експлоатация), изпускане, удар, заливане с течности, небрежно боравене, и в случаи, че всички клетки в батерията са изтощени под критичния минимум;
- зареждане с неоригинални зарядни устройства, охранващият кабел на зарядното устройство е удължаван или подменян от клиента, или други външни въздействия в противоречие с изискванията на производителя;

- когато е правен опит за ремонт, монтаж, демонтаж, модификация от потребителя или промени от неупълномощени лица или фирми;
- при използване на батерията и зарядното устройство не по предназначение;
- повреди причинени в резултат на използването и съхранението на батерията и/или зарядното в друга среда освен препоръчаната от производителя (влажност, температура, вентилация, напрежение, запрашеност и др.);
- при токови удари, гръмотевици, наводнения, пожари, други външни въздействия;
- при работа с нестандартна захранваща мрежа и с други неподходящи или нестандартни устройства;

Срокът за отремониране на приети в сервиза батерии и зарядни устройства е в рамките на законния срок за ремонт - един месец, след който сервизите не носят отговорност в случай, че не са потърсени. Законовата гаранция е съгласно изискванията на ЗЗП.

Независимо от търговската гаранция продавачът отговаря за липсата на съответствие на потребителската стока с договора за продажба съгласно гаранцията по чл. 112 – 115.

Чл. 112. (1) При несъответствие на потребителската стока с договора за продажба потребителят има право да предяви рекламация, като поиска от продавача да приведе стоката в съответствие с договора за продажба. В този случай потребителят може да избира между извършване на ремонт на стоката или замяната ѝ с нова, освен ако това е невъзможно или избраният от него начин за обезщетение е непропорционален в сравнение с другия.

(2) Смята се, че даден начин за обезщетяване на потребителя е непропорционален, ако неговото използване налага разходи на продавача, които в сравнение с другия начин на обезщетяване са неразумни, като се вземат предвид:

1. стойността на потребителската стока, ако нямаше липса на несъответствие;
2. значимостта на несъответствието;
3. възможността да се предложи на потребителя друг начин на обезщетяване, който не е свързан със значителни неудобства за него.

Чл. 113. (1) Когато потребителската стока не съответства на договора за продажба, продавачът е длъжен да я приведе в съответствие с договора за продажба.

(2) Привеждането на потребителската стока в съответствие с договора за продажба трябва да се извърши в рамките на един месец, считано от предявяването на рекламацията от потребителя.

(3) След изтичането на срока по ал. 2 потребителят има право да развали договора и да му бъде възстановена заплатената сума или да иска намаляване на цената на потребителската стока съгласно чл. 114.

(4) Привеждането на потребителската стока в съответствие с договора за продажба е безплатно за потребителя. Той не дължи разходи за експедиране на потребителската стока или за материали и труд, свързани с ремонта ѝ, и не трябва да понеса значителни неудобства.

(5) Потребителят може да иска и обезщетение за претърпените вследствие на несъответствието вреди.

Чл. 114. (1) При несъответствие на потребителската стока с договора за продажба и когато потребителят не е удовлетворен от решаването на рекламацията по чл. 113, той има право на избор между една от следните възможности:

1. разваляне на договора и възстановяване на заплатената от него сума;
2. намаляване на цената.

(2) Потребителят не може да претендира за възстановяване на заплатената сума или за намаляване цената на стоката, когато търговецът се съгласи да бъде извършена замяна на потребителската стока с нова или да се поправи стоката в рамките на един месец от предявяване на рекламацията от потребителя.

(3) Търговецът е длъжен да удовлетвори искане за разваляне на договора и да възстанови заплатената от потребителя сума, когато след като е удовлетворил три рекламации на потребителя чрез извършване на ремонт на една и съща стока, в рамките на срока на гаранцията по чл. 115, е налице следваща поява на несъответствие на стоката с договора за продажба.

(4) Потребителят не може да претендира за разваляне на договора, ако несъответствието на потребителската стока с договора е незначително. Чл. 115. (1) Потребителят може да упражни правото си по този раздел в срок до две години, считано от доставянето на потребителската стока.

(2) Срокът по ал. 1 спира да тече през времето, необходимо за поправката или замяната на потребителската стока или за постигане на споразумение между продавача и потребителя за решаване на спора.

(3) Упражняването на правото на потребителя по ал. 1 не е обвързано с никакъв друг срок за предявяване на иск, различен от срока по ал. 1.

ГАРАНЦИОННА КАРТА

МОДЕЛ

СЕРИЕН №

СРОК

(за подробности виж гаранционните условия)

№, дата на фактура / касов бон

ДАННИ ЗА КУПУВАЧА

ИМЕ/ФИРМА

(попълва се от служителя)

АДРЕС

(попълва се от служителя)

ПОДПИС НА КУПУВАЧА

(запознат съм с гаранционните условия и правилата за експлоатация, изделието е в техническа изправност и окомплектовка)

ДАННИ ЗА ПРОДАВАЧА

ИМЕ/ФИРМА

(попълва се от служителя)

АДРЕС

(попълва се от служителя)

ДАТА/ПЕЧАТ

СЕРВИЗЕН ПРОТОКОЛ

Приемн протокол	Дата на приемане	Описание на дефекта	Дата на предаване	Подпис

Централен сервиз: София, бул: "Ломско шосе" 246, тел.: 0700 44 155 (безплатен за цялата страна)

Elektroinstrumenti „RAIDER“ su konstruisani i proizvedeni u saglasnosti sa normativnim dokumentima i standardima u skladu sa svim zahtevima za bezbednost koji važe na teritoriji Srbija

Sadržaj i obuhvat trgovačke garancije

Uslovi garancije

Garantni rok na teritoriji Srbija je 2 godine i teče od datuma kupovine elektrouredjaja.

Kupac-korisnik elektrouredjaja ima pravo na besplatnu popravku u osiguranom garantnom periodu, ako je garantni list popunjen ispravno potpisan i pečatiran od strane prodavca koji je uređaj prodao, potpisan od strane kupca kojim potvrđuje da je upoznat sa uslovima garancije i fiskalni račun kojim potvrđuje datum kupovine uređajaja.

Za popravku i reklamaciju se primaju samo dobro očišćene mašine!

Popravka kvara priznatog sa naše strane u garantnom roku se izvršava na sledeći način: po našem izboru mi popravljamo pokvareni uređaj besplatno ili ga menjamo za nov i garantni rok se ne obnavlja.

Uređaj treba da se koristi strogo po instrukcijama navedenim u uputstvu za upotrebu.

Za bezbedan rad sa elektrouredjajem neophodno je da kupac pre početka upotrebe aparata pažljivo pročita uputstvo za upotrebu, zatim uputstvo za bezbednost pri radu i naravno da koristi uređaj za to za šta je neamenjen. Uređaj zahteva periodično čišćenje i adekvatno održavanje .

Garancija ne pokriva:

- ishabanu boju elektroaparata
- delovi i potrošni materijal koji podleže habanju prilikom upotrebe kao što su: grejs, ulje, četke, valjci, i dr.
- dodatni pribor i potrošni materijal kao što: rukohvati, baterije, kutije, dodatci za napajanje, svrdla, diskovi za sečenje, noževi, lanci, šmirgle, graničnici, kabli i dr.
- električni osigurači i sijalice
- mehanička oštećenja na telu aparat, dekorativni elementi na aparatu, štitnici za oči, štitnici za dodatke za sečenje, gumene ploče, učvršćivači, lenjiri, kabal i utičnica.
- celokupna oštrenja aparata nasatala kao posrdica požara, poplava, zemljotresa i dr.

Otkaz garancije

Pravo da otkáže popravku (remont) u garantnom roku ima u sledećim slučajevima:

- Neodgovarajući (ili ne popunjen) serijski broj proizvoda u poredjenju sa serijskim brojem koji je upisan na garantni list
- Identifikaciona nalepnica proizvoda je izbrisana ili je nema.
- Ako je neko iz neovlašćenog servisa već pokušao da popravi aparat.
- Kvar je nastao kao posledica nepravilne upotrebe aparata (nisu poštovane instrukcije navedene u uputstvu za upotrebu) ot strane kupca ili drugih lica.
- Oštećenja su nastala usled nemarne upotrebe aparata.
- Oštećenje rotora ili statora u vidu slepljivanja nastala kao posledica topljenja izolacije a prouzrokovana prekomernom upotrebom aparata.
- Oštećenje rotora ili statora posledica preopterećenja ili oštećenog sistema za ventilaciju koja se manifestuje ravnomernim potamnivanjem kolektora ili zavojnica.
- Nedostaju zaštitni diskovi, ili drugi delovi uređajaja koji su deo konstrukcije aparata i imaju za cilj da osiguraju bezbedan rada sa aparatom prilikom pravilne upotrebe.
- Kabal za napajanje aparata je produžavan ili menjan od strane kupca.
- Šteta naneta preopterećenjem, zbog nedostatka ventilacije ili nedovoljnog podmazivanja pokretnih komponenti.
- Sklonjeni lageri zbog preopterećenja ili dugotrajne upotrebe.

Rok za popravku uređejaja koji je primljen u servis je 45 dena.

Ovlašćeni servis ne snosi odgovornost za aparate koje vlasnik nije došao da preuzme mesec dana nakon isteka zakonskog roka za popravku!

RAIDER

SC EUROMASTER SRL
STR.HORIA,CLOSCA SI CRISAN,NR.5,HALA 3,OTOPENI, ILFOV TEL/
FAX:021.351.01.06

CERTIFICAT DE GARANTIE

Nr. _____ din _____

Denumirea produsului _____

Seria de fabricatie a produsului _____

Caracteristici tehnice _____

Garantie comerciala : PODUS HOBBY.Termen de garantie: 24 luni de la data vanzarii
catre consumatorii casnici (pentru toata gama RAIDER).

Durata medie de utilizare: 3 ani

Vandut prin societatea _____ din localitatea

_____ str. _____ nr. _____ cu

factura nr. _____ din _____

Cumparator _____

Data cumpararii produsului _____

Garantia presupune repararea gratuita a defectelor datorate producatorului, in cadrul termenului de garantie

1. Vanzatorul care comercializeaza produsul are obligatia sa faca demonstratia de functionare a produsului si sa explice consumatorului modul de utilizare al acestuia, in cazul in care consumatorul solicita acest lucru.
2. Produsul defect va fi receptionat de catre unitatea de service de care apartine care va efectua diagnosticarea defectului.
3. Unitatea service are obligatia de a efectua diagnosticarea, expertizarea si depanarea, in perioada de garantie, gratuit, in cel mult 15 zile de la data inregistrarii reclamatiei consumatorului. In cazul in care produsul nu poate fi reparat, el va fi inlocuit imediat dupa ce se constata imposibilitatea folosirii acestuia, cu un produs similar, acordandu-se un nou termen de garantie care va curge de la data preschimbării produsului sau i se va restitui beneficiarului contravaloarea produsului. Agentul economic are aceleasi obligatii pentru produsul inlocuit ca si pentru produsul vandut initial.
4. Durata termenului de garantie se prelungeste cu termenul scurs de la data la care consumatorul a reclamat defectarea produsului, pana la data repunerii in functiune a acestuia, acest fapt fiind in scris in certificatul de garantie de catre unitatea service care a executat reparatia.
5. Pentru a beneficia de garantie, cumparatorul are obligatia de a respecta instructiunile de utilizare/ intretinere predate de vanzator o data cu produsul si de a nu permite interventii asupra produsului din partea unor persoane neautorizate sa acorde service.
6. In cazul unor defectiuni aparute in cadrul termenului de garantie, cumparatorul se va prezenta la unitatea service cu bonul/factura de cumparare, certificatul de garantie si reclamatia referitoare la deficientele produsului.
7. Vanzatorul este obligat fata de consumator, pentru produsul reclamat in cadrul termenului de garantie, sa asigure si sa suporte toate cheltuielile pentru repararea sau inlocuirea acestuia, precum si cheltuielile de diagnosticare, expertizare, ambalare si transport.
8. Producatorul si vanzatorul sunt exonerati de obligatiile lor privind garantia, daca defectiunea s-a produs din cauza nerespectarii de catre consumator a instructiunilor de utilizare, intretinere, manipulare, transport, depozitare, cuprinse in documentatia care insoteste produsul.
9. Vanzatorul este obligat sa asigure repararea sau inlocuirea gratuita a produsului dupa expirarea termenului de garantie, in cazul in care defectiunea s-a datorat unor vicii ascunse, confirmate prin expertize tehnice efectuate de un organism neutru, aparute in cadrul duratei medii de utilizare a acestuia, caz in care cheltuielile aferente vor fi suportate de vanzator.

10. ATENTIE! RESPECTATI INTOCMAI INSTRUCIUNILE DIN MANUALUL DE UTILIZARE A PRODUSULUI!

11. La expirarea perioadei de garantie (postgarantie) depanarea produsului se va efectua contra cost, la solicitarea clientului.
12. La efectuarea unor lucrari service pentru lucrarea de remediere a defectului, in cazul in care lucrarea nu necesita utilizarea de piese de schimb, prestatorul va acorda pentru lucrare obligatoriu o garantie de cel putin 3 luni.
13. Lista unitatilor service este mentionata in prezentul certificate de garantie.

LISTA CENTRELOR SERVICE AUTORIZATE

- SC Stefan Alex SRL- Str.Parcului Bl.K4,ScE,Ap.1, Calarasi , Tel : 0735.199.024
- ABC International SRL - Str.Babadag nr.5,Bloc1Sc.A parter,Tulcea; Tel : 0240.518.260
- Euro 94 SRL - Sos.Chitilei 60A sect1, Bucuresti ; Tel : 021.668.72.60
- SC Viva Metal Decor SRL- STR. ALBESTI NR. 10 (IN INCINTA FOSTEI AUTOBAZE ZENIT), Curtea de Arges; Tel : 0722.531.168 / 0732.148.633
- SC BUFFALO COM SRL – Sos Transilvaniei , Nr 17-19 , Oradea ; Tel: 0749.217.717
- SC AZIF COM SRL- Piata Chiriac Magazinul Universal, Craiova,Judetul Dolj, tel.0788.419.858,fax 0251.522.131
- SC GUMSERVICE SRL, Miercurea Ciuc, Str. George Cosbuc Nr. 14, TEL. 0266371183
- SC ADA TRADING SRL Calea Bucurestilor nr.64, bloc C1-3, Otopeni Ilfov.Tel/fax 0213504379
- SC TEHNO HOBY SRL strada Erou Bucur.nr.9, Piatra Neamt, judetul Neamt;Tel.0233236333, Fax.0233222026
- SC BASAROM COM SRL, Sos Alexandriei , Nr. 6A, Bragadiru, Ilfov, Tel 0214201637, Fax 0214201638.

14. EVIDENTA REPARATIILOR IN PERIOADA DE GARANTIE

Nr crt	Data reclamatie	Data rezolvare reclamatie	Reparatie executata/ piese inlocuite	Prelungire garantie	Garantie ptr. service	Nume si semnatura depanator	Semnatura consumator
<u>1</u>							
<u>2</u>							
<u>3</u>							
<u>4</u>							
<u>5</u>							
<u>6</u>							
<u>7</u>							

IMPORTATOR:
SC Euomaster SRL

VANZATOR:
Semnatura / stampila

15.AM CITIT CONDITIILE DE ACORDARE A GARANTIEI SI AM LUAT LA CUNOSTINTA.NU AM OBIECTIUNI (SEMNATURA CONSUMATORULUI) _____

Prezentul certificat de garantie este in conformitate cu prevederile HG 449/2003, privind comercializarea produselor si garantiile asociate cu OG 21/2008 si OG 174/2008 cu modificarile si completarile ulterioare republicate si nu afecteaza drepturile consumatorilor.

Produsul beneficiaza de o garantie legala de conformitate de 24 luni(2 ani).Existenta garantiei legale de conformitate si a celei comerciale nu exclude existenta garantiei de viciu ascuns conform OG 21/2008, cu modificarile si completarile ulterioare republicate si a codului civil.

Електричните апарати “Рајдер” се дизајнирани и произведени во согласност со нормативните документи и стандарди во согласност со сите барања за безбедност што се применуваат.

Содржината и опфат на гаранцијата

Услови на Гаранцијата

Рокот на гаранцијата се наведува во гарантниот лист и важи од датумот на купување на производот. Купувачот/Корисникот на електричната опрема имаат право на бесплатни поправки на уредот доколку истиот е во гарантираниот период, доколку гарантниот лист е правилно пополнети со потпис и печат од страна на продавачот кој го продал уредот, потпишан од страна на купувачот кој потврдува дека е запознаен со условите на гаранцијата и со фискална сметка или фактура која го потврдува датумот на купување на електричниот апарат.

За поправка и рекламација ќе бидат примени само добро исчистени машини!

Поправката на дефекти признати од наша страна во гарантираниот рок се изведува на следниот начин: по наш избор ги поправаме дефектните уреди бесплатно или ги менуваме за нови доколку се во гарантниот рок и доколку не е можно сервисирање.

Уредот треба да се користи строго по упатствата и прописите пропишани во упатството.

За безбедно работење со електричниот уред неопходно е купувачот пред да започне со користење на уредот, да се запознае со упатството за употреба, да се запознае со ставките за безбедност при работа и да го користи уредот за тоа што е наведено во упатството. Уредот бара периодично чистење и адекватно одржување.

Гаранцијата не опфаќа:

- Губење на бојата на машината.
- Делови и потрошни материјали кој подлежат на абеење при употреба, како што се: маст, масло, четкици, водичи, ваљаци, ролки, подлошки, погонски ремени, флексибилно вратило, лагери, семеринги, клип, работно тркало и др.
- Опрема и материјали како што се: Рачки,кабли, батерии, кутии, додатоци за напојување, бургии, дискови за сечење, ножеви ланци, шмиргли, граничници, конец за сечење и др.
- Стопени електрични осигурувачи и заштити
- Механички оштетувања на телото на уредот, декоративни елементи.
- Заштита за очите, заштита за сечење, гумирани плочки, затварачи, мерила и др.
- Кабел и приклучоци.
- Целокупно оштетување на апаратот настанато како последица од пожар, поплава, земјотрес и сл. Поништување на гаранцијата
- Правото да се поништи поправката (ремонт) во рамките на гарантниот период е во следниве случаи:
 - Серискијот број заведен во гаранцијата не одговара со серискијот број на машината .
 - Налепницата за идентификација залепена на производот е избришана или е исчезната.
 - Доколку друго лице кое не е овластениот сервис се обиде да го поправа уредот.
 - Доколку не се појави како резултат на несоодветна употреба на уредот (не следи ги инструкциите наведени во упатството) од страна на купувачот или друго лице.
 - Дефектот е предизвикан од невнимателна употреба со апаратот
 - Оштетувања предизвикани од работа со дотрајани (или лошо поставени) елементи за сечење
 - Оштетувањата на роторот или статорот настанале како последица на топењето на изолацијата предизвикано од прекумерно користење на апаратот.
 - Оштетувањата на роторот или статорот резултат на преоптоварување или оштетен на системот за вентилација која се манифестира со рамномерно потемнување на колекторот или намотката.
 - Недостигаат заштитните дискови, или други делови кои се дел од составната опрема и се наменети за да се обезбеди безбедно работење со уредот кога се користи правилно.
 - Електричниот кабел на машината е продолжен или замени од страна на корисникот.
 - Оштетувања на уредот од преоптеретување, лоша вентилација и од недоволно подмачкување на подвижните делови
 - Оштетени лагери поради преоптоварување или долготрајна работа.
 - Скршено легло за лагери од страна на блокиран лагер
 - Некомплетен заб на запчаникот (скршен, изабен)
 - Скршено шпонково или вилушесто лежиште
 - Оштетувања во електриката за клучот како резултат на прашина или кршење
 - Оштетување на редуccionатата кутија (глава) настанато од механизмот за заклучување
 - Појава на невообичаена лабавост помеѓу клипот и цилиндарот како резултат на преоптеретување, долготрајна употреба или прашина
 - Затегнатост помеѓу клипот и цилиндарот како резултат на преоптеретување прекумерна употреба или прашина
 - Оштетено централното тркало и кочницата(променета на боја) - последица на работа со блокирана кочница
- Крајниот рок за поправка на уредот кој е примена во сервисот е 45 дена.
- Овластениот сервис не сноси одговорност за опремата доколку сопственикот не ја подигне еден месец по истекот на законскиот рок за поправка на машината!

GARANCIJSKA IZJAVA

Spoštovani kupec,

Zahvaljujemo se vam za nakup proizvoda Raider in upamo, da boste z njim zadovoljni. Če bo proizvod potreben popravi v garancijskem roku, se najprej posvetujte z vašim prodajalcem, ki vam je proizvod prodal ali s pooblaščenem serviserjem. Da bi se izognili nepotrebnim nevšečnostim, vam svetujemo, da preden pokličete najbližjega pooblaščenega serviserja, ponovno pazljivo preberete navodila za uporabo.

FIRMA IN SEDEŽ DAJALCA GARANCIJE:

TOPMASTER, D.O.O., Slovenčeva ulica 24, 1000 LJUBLJANA

FIRMA IN SEDEŽ PRODAJALCA:

DATUM IZROČITVE BLAGA:

ARTIKEL:

IZJAVA GARANCIJE:

Garancijski list vam v garancijskem roku zagotavlja brezplačno popravilo proizvoda Raider, kupljenega v Republiki Sloveniji, v skladu s pogoji:

POGOJI ZA UVELJAVLJANJE GARANCIJE:

1. Garancija velja, če poleg pokvarjenega proizvoda priložite pravilno in v celoti izpolnjen garancijski list ter priložite račun.

Garancija ne zajema naslednjih posegov:

- a) Vzdrževanje, popravilo ali zamenjave delov zaradi normalne obrabe,
- b) Popravilo škode, ki je nastala zaradi:
 - nepravilne uporabe, neupoštevanja navodil za uporabo,
 - popravila, ki ga je opravila nepooblaščen oseba,
 - nesreče, vode, ognja ali katerega koli vzroka, ki ga DAJALEC GARANCIJE ne more nadzorovati,

Za vsa garancijska popravila vam kot nosilec garancije jamči uvoznik / distributer:

TOPMASTER, D.O.O., Slovenčeva ulica 24, 1000 Ljubljana

OZEMELJSKO OBMOČJE VELJAVNOSTI GARANCIJE:

Garancija je veljavna na ozemeljskem območju Republike Slovenije.

GARANCIJA:

Raider zagotavlja, da bo proizvod brezhibno deloval 12 mesecev (1 leto) od dneva nakupa. Proizvod bo v tem roku od dneva nakupa deloval brez napak, ki bi bile posledica slabega materiala ali slabe izdelave!

Če se v tem času proizvod pokvari zaradi slabega materiala ali izdelave, ga bomo brezplačno zamenjali z novim, če bo čas popravila daljši od 45 dni.

Za čas popravila se podaljša garancijski rok. Čas zagotavljanja vzdrževanja in dobave rezervnih delov je tri (3) leta, po preteku garancije.

OPOZORILO: garancija ne izključuje pravic potrošnika, ki izhajajo iz odgovornosti prodajalca za napake na blagu.

POOBLAŠČENI SERVIS : TOPMASTER d.o.o.

**Slovenčeva ulica 24
1000 Ljubljana
Tel: 05/ 905 91 58
Fax:01/ 905 91 59**

Oddaja stare električne in elektronske opreme (veljavno v evropski uniji in v drugih evropskih državah s sistemom zbiranja ločenih odpadkov).



Če je na izdelku ali na njegovi embalaži ta simbol, pomeni, da z izdelkom ne smete ravnati kot z gospodinjskimi odpadki. Morate ga oddati na ustrezno zbirno mesto za recikliranje električne in elektronske opreme. S pravilno oddajo tega izdelka boste pomagali preprečiti negativne posledice na okolje in zdravje ljudi, do katerih bi prišlo v primeru neustreznega ravnanja ob odstranitvi tega izdelka. Recikliranje materiala bo pripomoglo k ohranjanju naravnih virov. Podrobnejše informacije o recikliranju tega izdelka lahko dobite pri lokalni mestni upravi, službi za oddajanje gospodinjskih odpadkov ali v trgovini, kjer ste izdelek kupili. Odpadno električno in elektronsko opremo lahko oddate brezplačno tudi distributerju neposredno ob do-

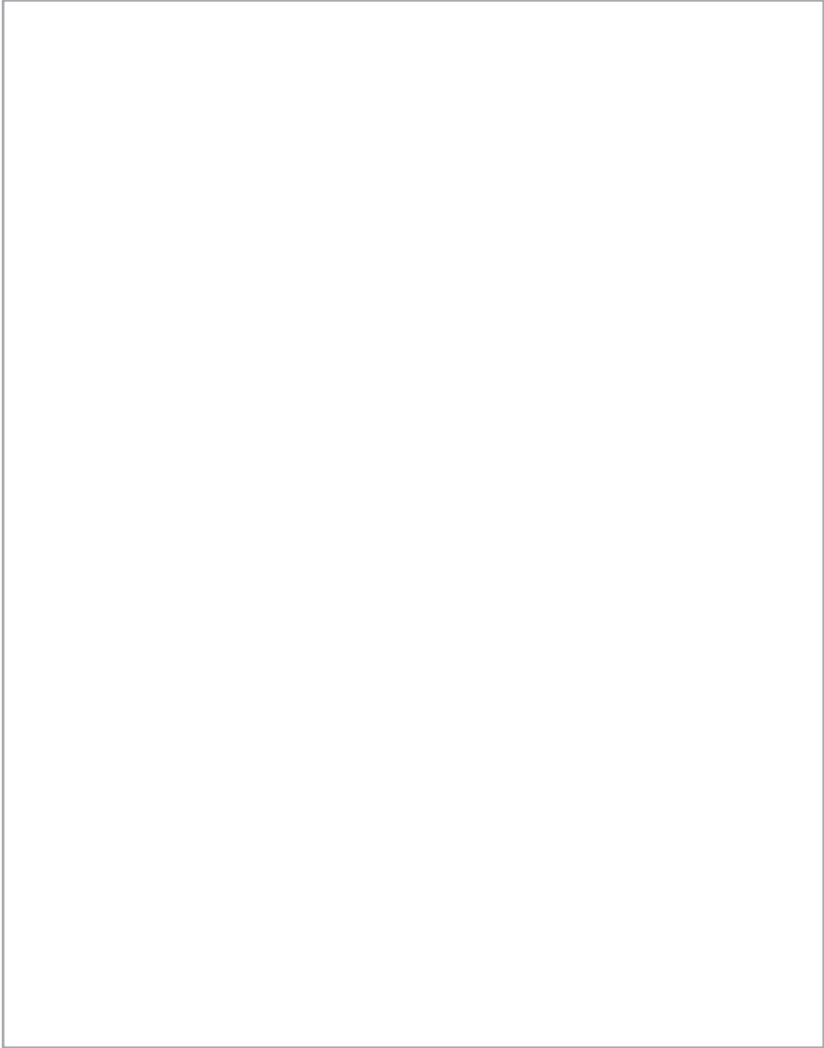
bavi električne oziroma elektronske opreme.

ΕΓΓΥΗΣΗ

Αξιοτίμη πελάτισσα, αξιοτίμη πελάτη,

τα προϊόντα μας υπόκεινται σε αυστηρό έλεγχο ποιότητας. Εάν η συσκευή αυτή παρ' όλα αυτά κάποτε δεν λειτουργήσει άψογα, λυπούμαστε πολύ και σας παρακαλούμε να αποταθείτε προς το τμήμα μας εξυπηρέτησης πελατών στην διεύθυνση που αναφέρεται στην κάρτα αυτή. Ευχαρίστως είμαστε και τηλεφωνικά στη διάθεσή σας στον αριθμό σέρβις που αναφέρεται στην κάρτα εγγύησης. Για την αξίωση της εγγύησης ισχύουν τα εξής:

1. Αυτοί οι όροι εγγύησης ρυθμίζουν πρόσθετες παροχές εγγύησης. Δεν θίγονται από την εγγύηση αυτή οι νόμιμες αξιώσεις σας εγγύησης. Η εγγύησή μας σας παρέχεται δωρεάν.
2. Η εγγύηση καλύπτει μόνο ελαττώματα της συσκευής που οφείλονται αποδεδειγμένα σε σφάλμα υλικού ή παραγωγής και περιορίζεται κατά την κρίση μας σε αποκατάσταση αυτών των ελαττωμάτων ή σε αντικατάσταση της συσκευής σας.
3. Από την εγγύησή μας εξαιρούνται τα εξής:
 - Βλάβες της συσκευής που οφείλονται σε μη τήρηση των οδηγιών συναρμολόγησης ή σε όχι σωστή εγκατάσταση, μη τήρηση των οδηγιών χρήσης (όπως π.χ. σύνδεση σε εσφαλμένη τάση ή σε λάθος είδος ρεύματος) ή σε μη τήρηση των όρων συντήρησης και ασφαλείας ή σε περίπτωση έκθεσης της συσκευής σε ασυνήθιστες καιρικές συνθήκες ή σε έλλειψη φροντίδας και συντήρησης.
 - Βλάβες της συσκευής που οφείλονται σε καταχρηστική ή εσφαλμένη χρήση (όπως π.χ. υπερφόρτωση της συσκευής ή χρήση μη εγκεκριμένων εργαλείων ή αξεσουάρ), σε είσοδο ξένων αντικειμένων στη συσκευή (όπως π.χ. άμμος, πέτρες ή σκόνη, βλάβες μεταφοράς), άσκηση βίας ή ξένη επέμβαση (όπως π.χ. βλάβη από πτώση).
 - Βλάβες της συσκευής ή τμημάτων της συσκευής που οφείλονται σε συνήθη ή φυσική φθορά. Καλώδιο τροφοδοσίας και βύσμα.
 - Γενικές ζημιές σε μηχανήματα που προκαλούνται από φυσικές καταστροφές, όπως πυρκαγιές, πλημμύρες, σεισμοί κ.λπ.. Η ακεραιότητα των δοντιών των γιναζιών (σπασμένα, φθαρμένα).
 - Μέρη και αναλώσιμα, τα οποία υπόκεινται σε φθορά λόγω χρήσης, όπως λιπαντικά, λάδια, βούρτσες, οδηγούς, κυλίνδρους, τακάκια, ιμάντες κίνησης, εύκαμπτοι άξονες, έδρανα, σφραγίδες, κασέτες εμφόλων και κ.λπ. Αξεσουάρ και αναλώσιμα όπως λαβές, ακροφύσια, μπαταρίες, θήκες, φορητοτές, τρυπάνια, δίσκοι κοπής, καλέμια, βελόνια, σμίλες, γυαλόχαρτα, μειωτήρες, δίσκους στίλβωσης, κεφάλες χλοοκοπτικών και άλλα. Ζημιές που προκαλούνται από υπερφόρτωση ή έλλειψη αερισμού και ανεπαρκή λίπανση των κινούμενων εξαρτημάτων. Βλάβη στον ηλεκτρικό διακόπτη ή στον ηλεκτρονικό έλεγχο λόγω σκόνης ή θραύσης. Φθαρμένα ρουλεμάν ή μπλοκαρισμένα λόγω υπερφόρτωσης, συνεχούς λειτουργίας ή σκόνης. Σπασίμο μειωτήρα (κεφαλή) που προκαλείται από το μηχανισμό φρένου.
 - Βλάβη του ροτορα ή κορώνας, που συνίσταται στη συγκόλληση μεταξύ τους, λόγω τήξης της μόνωσης που προκαλείται από συνεχή υπερφόρτωση. Βλάβη στο ρότορα ή κορώνα που προκαλείται από υπερφόρτωση ή ελλιπή αερισμό, που εκδηλώνεται ως αποχρωματισμός του συλλέκτη ή των περιελίξεων. Παρουσία ασυνήθιστου χάσματος ανάμεσα στο έμβολο(πιστόνι) και τον κύλινδρο ως αποτέλεσμα υπερφόρτισης, συνεχούς λειτουργίας ή σκόνης
4. Η εταιρεία GTC Λευκοδίδης δεν φέρει ευθύνη για ζημιές που προκαλούνται από τρίτους, "εταιρείες παροχής ηλεκτρικής ενέργειας", ζημιές από εξωτερική φύση, όπως ηλεκτρικές διαταραχές, μη κανονική τάση και έχει το δικαίωμα να αρνηθεί την παροχή εγγύησης για:
 - Κενό σειριακό αριθμό αυτού του μηχανήματος με συμπληρωμένη κάρτα εγγύησης.
 - Διαγραμμένη ή ελλείπουσα ετικέτα του μηχανήματος.
 - Ζημιές από τη μεταφορά, την ακατάλληλη αποθήκευση και την εγκατάσταση μηχανημάτων.
 - Προσάθετα μη εξουσιοδοτημένες παρεμβάσεις σε μη εξουσιοδοτημένο κέντρο εξυπηρέτησης.
 - Ζημιές που προκλήθηκαν από κακή χρήση (μη οδηγίες) του μηχανήματος από τον πελάτη ή τρίτα μέρη.
 - Ζημιές που προκαλούνται από τη χρήση του μηχανήματος σε περιβάλλον διαφορετικό από αυτό που συνιστά ο κατασκευαστής (Υγρασία, θερμοκρασία, εξαερισμός, τάση, σκόνη κλπ.).
 - Ζημιές που προκαλούνται από την είσοδο ξένων αντικειμένων στο μηχανήματα.
 - Ζημιές που προκαλούνται από απρόσεκτο χειρισμό του μηχανήματος.
 - Όταν λείπουν προστατευτικά κιβώτια, δίσκοι, οπίσθιοι πίνακες και άλλα στοιχεία που αποτελούν μέρος της δομής του οργάνου και προορίζονται να εξασφαλίσουν ασφαλή και σωστή λειτουργία.
 - Το καλώδιο τροφοδοσίας του οργάνου επεκτείνεται ή αντικαθίσταται από τον πελάτη.
5. Η διάρκεια της εγγύησης ανέρχεται σε 24 μήνες και αρχίζει από την ημερομηνία της αγοράς της συσκευής. Οι αξιώσεις εγγύησης πρέπει να εγερθούν πριν τη λήξη της διάρκειας της εγγύησης εντός δύο εβδομάδων από την διαπίστωση του ελαττώματος. Αποκλείονται αξιώσεις εγγύησης μετά την πάροδο της διάρκειας της εγγύησης. Η επισκευή ή η αντικατάσταση δεν συνεπάγεται την επέκταση της διάρκειας της εγγύησης ούτε την νέα έναρξη της διάρκειας της εγγύησης για τη συσκευή ή για ενδεχομένως χρησιμοποιηθέντα νέα ανταλλακτικά. Αυτό ισχύει και στην περίπτωση σέρβις επί τόπου.
6. Για την αξίωση της εγγύησης παρακαλούμε να δηλώσετε την ελαττωματική σας συσκευή στο: www.raider.gr ή www.gtc-hardware.gr. Εάν το ελάττωμα καλύπτεται από την εγγύηση, θα σας επιστραφεί αμέσως είτε η επισκευασμένη συσκευή είτε μία καινούργια συσκευή. Ευχαρίστως επισκευάζουμε ελαττώματα της συσκευής έναντι πληρωμής, εάν τα ελαττώματα αυτά δεν καλύπτονται από την εγγύηση. Για το σκοπό αυτό παρακαλούμε να στείλετε τη συσκευή στη διεύθυνση του σέρβις μας. Για αναλώσιμα και σε περίπτωση που λείπουν εξαρτήματα παραπέμπουμε στους περιορισμούς αυτής της εγγύησης σύμφωνα με τους πληροφορίες σέρβις αυτών των οδηγιών χρήσης.



EUROMASTER IMPORT EXPORT LTD

1231, Sofia, Bulgaria, 246 Lomsko shose Blvd.,

tel.: +359 700 44 155

fax: + 359 2 934 00 90

www.euromasterbg.com; e-mail: info@euromasterbg.com

