

## ОРАНЖЕРИЯ „ПРИМА АГРО“

### ИНСТРУКЦИЯ

ЗА МОНТАЖ НА УДЪЛЖЕНИЕ КЪМ ОРЪЖЕРИЯТА 20X20X3(1)+2 м

### ОКОМПЛЕКТОВКА

1. Дъга – 2 бр.
2. Долна направляваща  
(наричана по-долу долен стрингер) – 2 бр.
3. Горна направляваща  
(наричана по-долу горен стрингер) – 2 бр.
4. Т-образно съединение – 2 бр.
5. Самонарезен винт покривен 5,5x25 -28 бр.
6. Болт мебелен 6x45 – 4 бр.
7. Гайка М6 – 4 бр.
8. Шайба 6 мм – 4 бр.

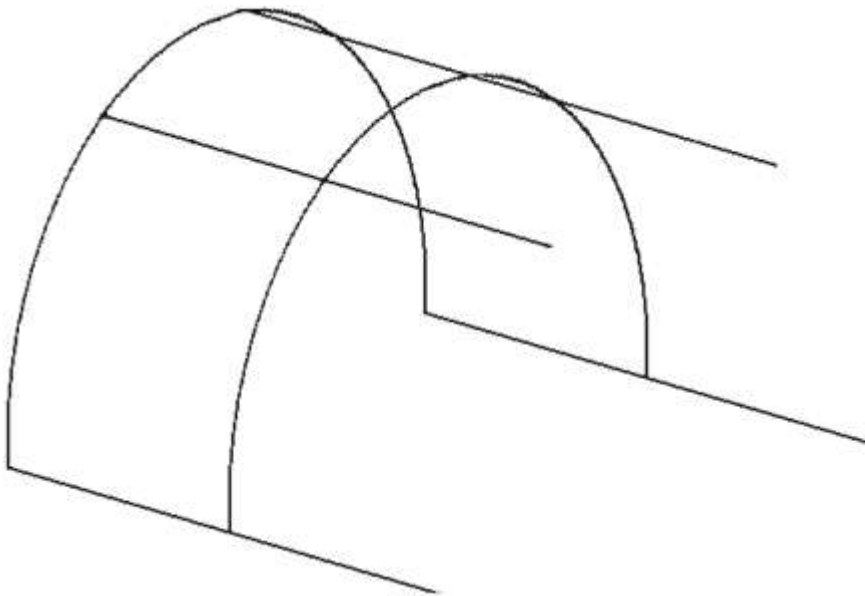
За покриване се използва 1 лист многокамерен поликарбонат 2,1x6 м.  
Препоръчваме да се използва многокамерен поликарбонат с дебелина не по-малка от 4 мм.

### НЕОБХОДИМИ ИНСТРУМЕНТИ ПРИ МОНТАЖА

1. Нож строителен
2. Маркер
3. Рулетка
4. Ключ гаечен 8x10
5. Комбинирани клещи
6. Дрелка или винтоверт
7. Накрайник 8 мм
8. Накрайник рН 2 (кръстообразен)

## ОБЩ ВИД НА УДЪЛЖЕНИЕТО

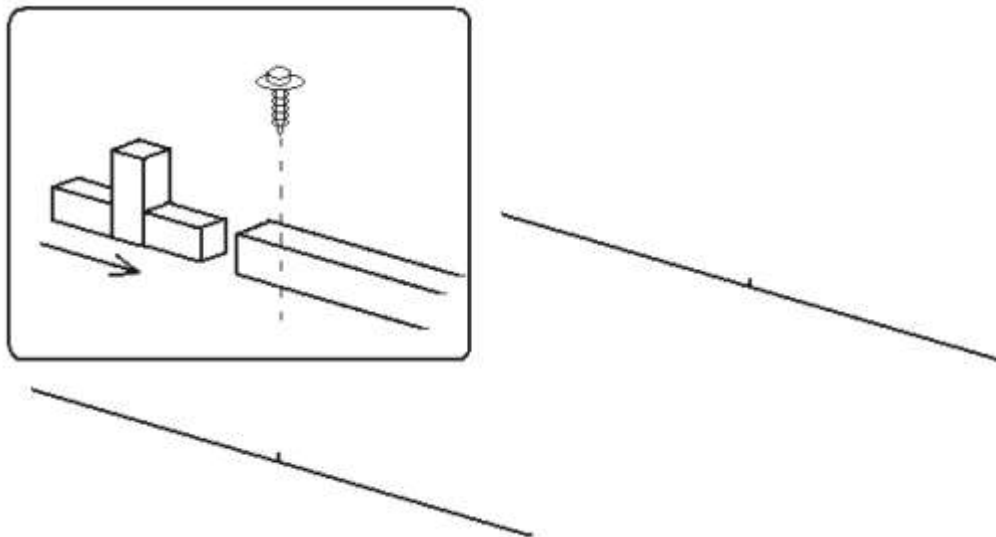
Фиг.1



## МОНТАЖ НА СКЕЛЕТА НА УДЪЛЖЕНИЕТО

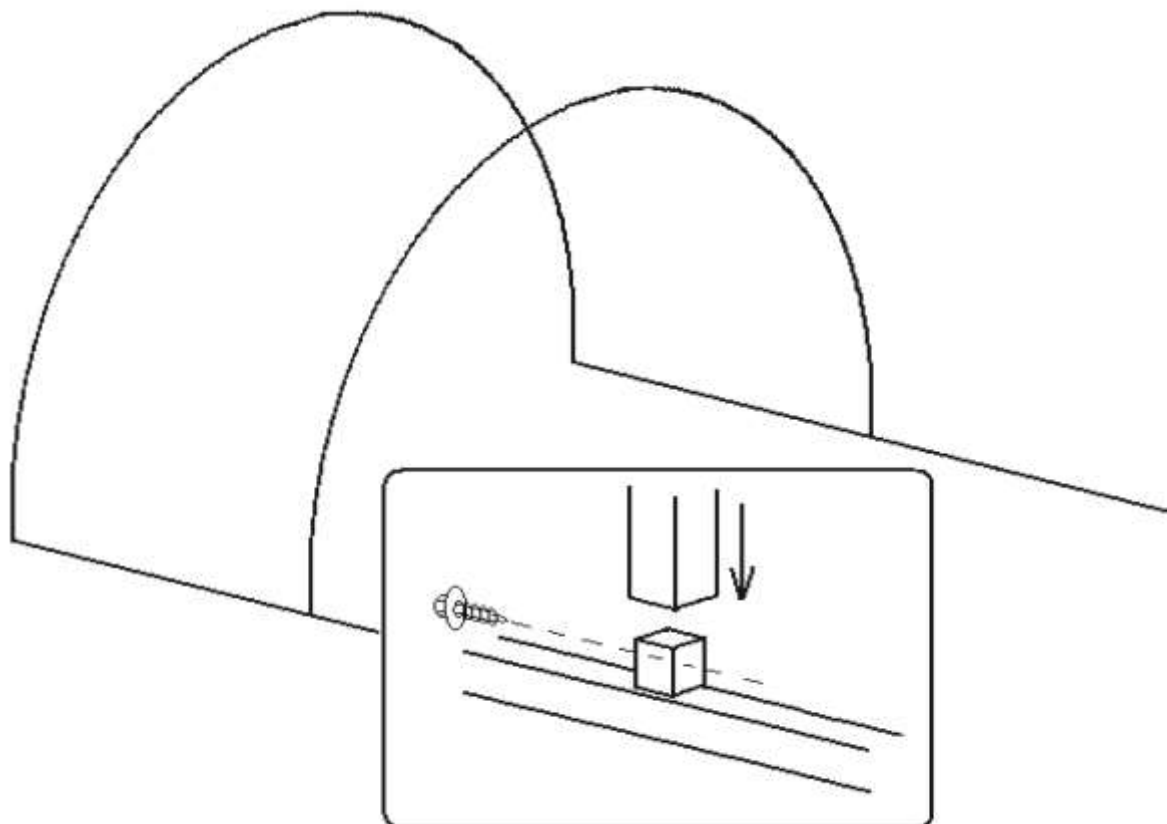
Към долния стрингер закрепяме Т-образното съединение с помощта на самонарезни винтове, както е показано на фиг. 2

Фиг. 2



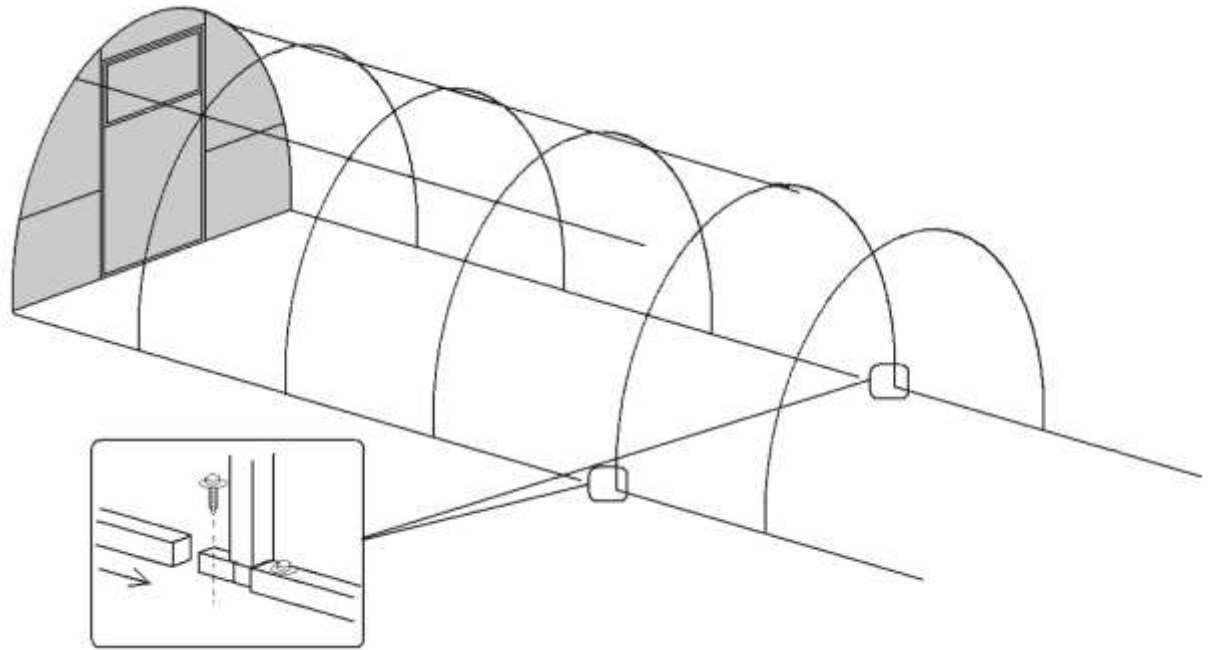
Монтираме дъгите в долните стрингери, фиксираме ги със самонарезни винтове 5,5x25, както е показано на фиг. 3.

Фиг. 3



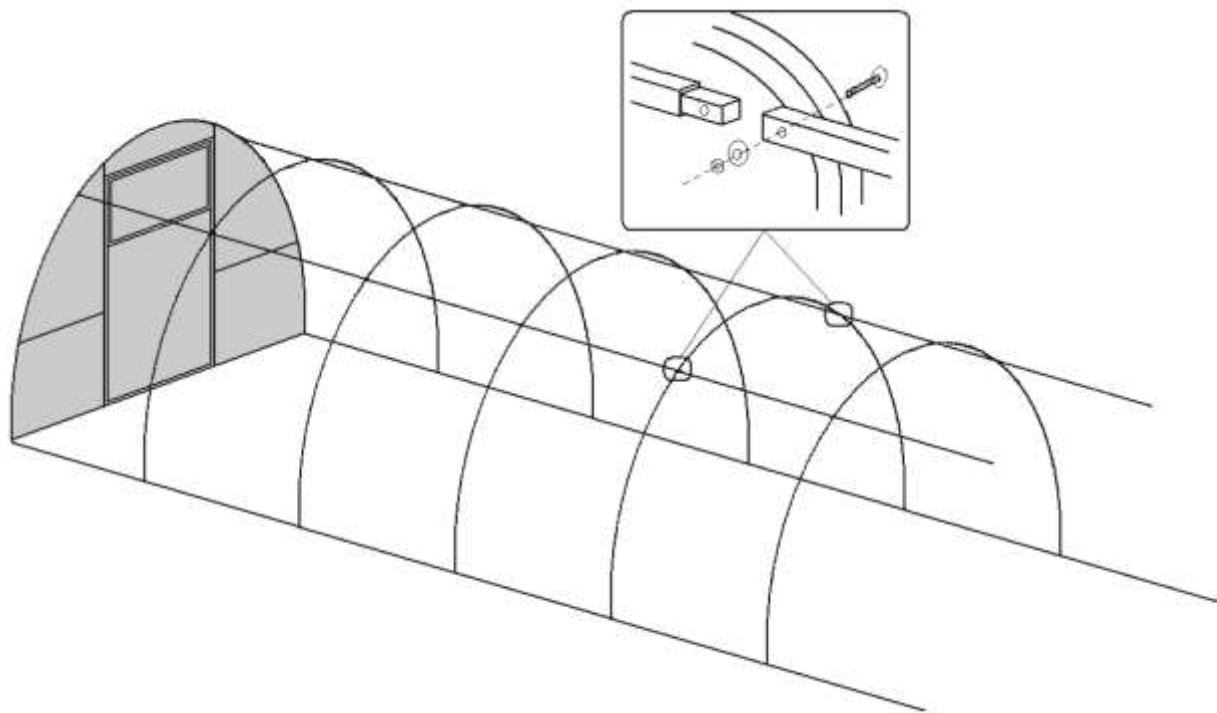
Съединяваме удължението с базовия скелет, както е показано на Фиг.4.

Фиг. 4



Загрямяме горните стрингери към дъгите с болт 6x55, шайби и гайки М6, както е показано на фиг. 5.

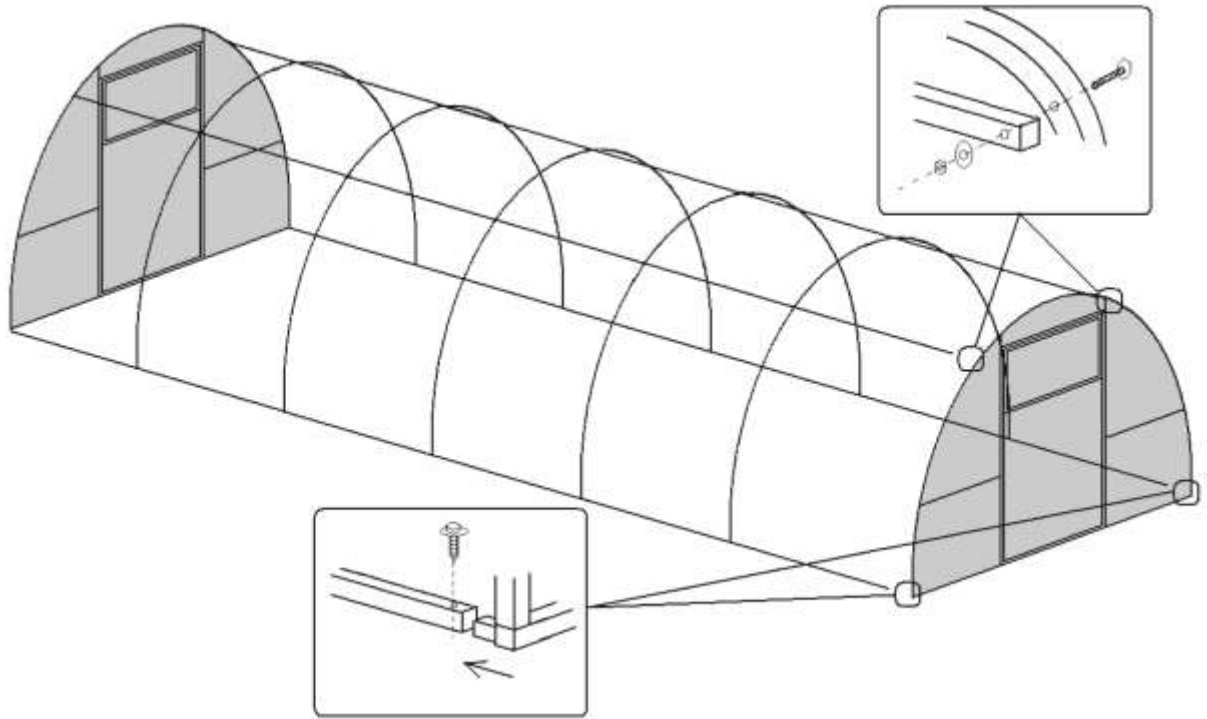
Фиг. 5



Присъединяваме челната страна на оранжерията към скелета с болтове 6x45, гайки М6 и самонарезни винтове 5,5x25, както е показано на

фиг. 6.

Фиг. 6



#### ПОКРИВАНЕ НА СКЕЛЕТА НА УДЪЛЖЕНИЕТО С ПОЛИКАРБОНАТ

Отстраняваме защитното фолио от листа клетъчен поликарбонат (от двете страни). Поставяме листа върху скелета. Фиксирайте многоклетъчния поликарбонат със самонарезни винтове 5,5x25, като използвате по 10 самонарезни винтове на дъга.